



dalap[®]

ROV-300

ROV-400



USER MANUAL

GEBRAUCHSANWEISUNG

HASZNÁLATI ÚTMUTATÓ

ИНСТРУКЦИИ ЗА УПОТРЕБА

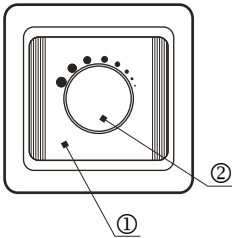
NÁVOD K POUŽITÍ

INSTRUKCJA OBSŁUGI

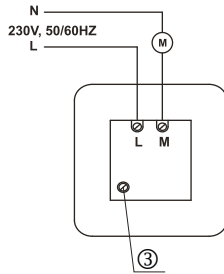
NÁVOD NA POUŽITIE

INSTRUCȚIUNILE

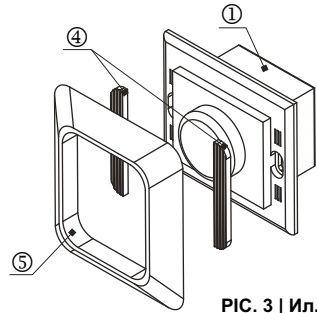
ROV-300



PIC. 1 | Ил. 1



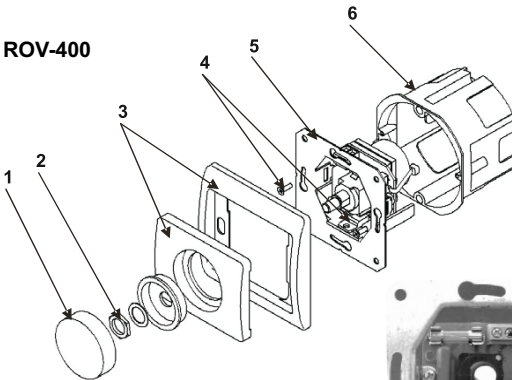
PIC. 2 | Ил. 2



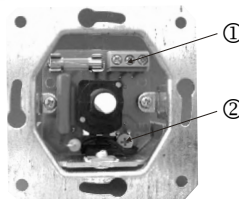
PIC. 3 | Ил. 3

	EN	DE	CZ	SK	HU	PL	RO	BG
①	Body	Körper	tělo	telo	váz	korpus	corp	корпус
②	Control knob	Kontrollregler	kontrolní ovladač	kontrolný ovládač	kezelőgomb	regulator	rotiță de control	устройство за управление
③	Setting of minimum rotation speed	Einstellung der Mindest-drehzahl	nastavení minimální rychlosti otáčení	nastavenie minimálnych otáčok	a minimális fordulatszám beállítása	nastawienie minimalnych obrotów	reglarea vitezei minime de rotație	настройка на минималната скорост на въртене
④	Decorative strips	Zierstreifen	ozdobné proužky	ozdobné prúžky	díszcsíkok	ozdobne paski	benzi decorative	декоративни лентички
⑤	Frame	Rahmen	rámeček	rámček	keret	ramka	ramă	рамка

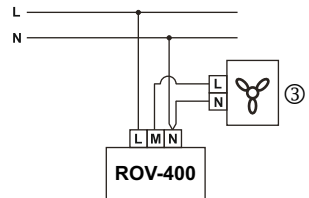
ROV-400



PIC. 1 | Ил. 1



PIC. 2 | Ил. 2



PIC. 3 | Ил. 3

	EN	DE	CZ	SK	HU	PL	RO	BG
①	terminal block	Klemmen-leiste	svorkovnice	svorkovnica	csatlakozódoboz	listwa zaciskowa	clemă de legătură	клемен блок
②	potentiometer	Potentiometer	potenciometr	potencio-meter	potencióméter	potencjometr	potenționetru	потенциометър
③	fan	Ventilator	ventilátor	ventilátor	ventilátor	wentylator	ventilator	вентилатор

Use

The controller is intended for the easy control of the rotation speed of a fan or similar products.

The controller must be placed in a junction box (box for the installation of a circuit breaker).

Safety requirements

The controller must be installed by a qualified professional (electrician) after carefully reading the product manual, and installation must conform to safety standards.

CAUTION!

The controller's contacts are under voltage. During installation, maintenance, repair and setting, the controller must be disconnected from the main source of voltage.

Contents of the package

The original packing contains:

- 1 controller
- User's Manual
- Original packaging

Technical specifications

The ambient air must not contain explosive and corrosive particles.

Model	Voltage (V)	Frequency (Hz)	Maximum output power (W)	Degree of protection	Weight (kg)	Dimensions (mm)	Maximum load (A)
ROV-300	230	50 / 60	300	IP 40	0.11	95×85×60	1.5
ROV-400			400		0.25	78×78×63	1.8

Before assembly

The controller must be installed on a vertical wall into a flush-mounted or external junction box indoors.

To ensure safe installation and operation, it is necessary to prevent:

- penetration of water or rain drops
- access of direct sunlight
- placing the controller near heat sources and heating

The controller must be connected by means of connectors, the minimum distance between the contacts of which should be 3 mm, and using a terminal board.

Connection must be made based on the diagram shown in PIC. 2.

Assembly

Remove the frame from the controller body carefully. (PIC. 3)

Using a screwdriver carefully remove the decorative strips.

The following is necessary for connection:

- disconnect the supply of electrical current into all the wires
- insulate the ends of the wires in a length of 5 to 7 mm, then connect them to the right connectors and using a screwdriver tighten the safety screws of the connectors
- fix the controller securely into the junction box using the screws, and re-check the connection of all the supply cables to the connectors
- replace the decorative strips and frame

The setting of minimum speed is done using a screwdriver in a special opening on the rear side of the cover (see PIC. 2).

After connecting to electrical current, turn the control knob clockwise to start the device. The rotation speed of the fan is decreased by turning the control knob in the clockwise direction, and it is accelerated by turning it counter-clockwise.

The controller is equipped with a replaceable fuse to protect against overvoltage.

The recommended minimum rotation speed of a fan is no less than half the maximum speed.

Storage conditions

The product must be transported and stored in the original packaging in a dry, well-ventilated environment at temperatures from +5 °C to +40 °C and a maximum relative humidity of 80% (at a temperature of +25 °C).

Anwendung

Der Regler ist für die einfache Steuerung der Drehzahl des Ventilators und ähnlicher Produkte bestimmt.
Der Regler ist am Installationsgehäuse (Box für die Installation des Schalters) zu installieren.

Sicherheitsanforderungen

Die Installation des Reglers ist durch einen qualifizierten Fachmann (Elektriker) nach eingehendem Studium der Anleitung zum Produkt im Einklang mit den Sicherheitsnormen auszuführen.

ACHTUNG!

Die Kontakte des Reglers stehen unter Spannung. Bei der Installation, der Wartung, der Instandsetzung sowie bei der Einstellung ist der Regler von der Hauptspannungsquelle zu trennen.

Inhalt des Lieferpakets

Die Originalverpackung enthält:

- 1x Regler
- Gebrauchsanleitung
- Originalverpackung

Technische Spezifikationen

Die Umgebungsluft darf weder explosive noch korrosive Partikel enthalten.

Modell	Spannung (V)	Frequenz (Hz)	Ausgangsleistung max. (W)	Schutzart	Gewicht (kg)	Abmessungen (mm)	Belastung max. (A)
ROV-300	230	50 / 60	300	IP 40	0,11	95×85×60	1,5
ROV-400			400		0,25	78×78×63	1,8

Vor der Montage

Der Regler an einer vertikalen Wand in einer eingelassenen oder internen Installationsbox im Innenraum zu installieren.

Zum Zwecke der sicheren Installation und des sicheren Betriebs ist Folgendes zu vermeiden:

- Eindringen von Wasser oder Regentropfen
- Einwirkung direkter Sonnenstrahlung
- Positionierung des Reglers in der Nähe von Wärmequellen und Heizungen

Der Anschluss hat mithilfe von Konnektoren (Steckern), zwischen deren Kontakten ein Mindestabstand von 3 mm bestehen sollte, und unter Verwendung einer Klemmenleiste zu erfolgen.

Der Anschluss ist gemäß dem auf PIC. 2 dargestellten Schema auszuführen.

Montage

Nehmen Sie vorsichtig den Rahmen vom Körper des Reglers. (PIC. 3)

Entfernen Sie mithilfe eines Schraubenziehers vorsichtig die Zierstreifen.

Für den Anschluss sind folgende Operationen erforderlich:

- Trennen der Zuleitung des elektrischen Stroms zu allen Leitern
- Abisolieren der Enden der Leiter in der Länge von 5 bis 7 mm, ihr Anschluss an die richtigen Konnektoren (Stecker) und Festziehen der Sicherungsschrauben der Konnektoren
- Dauerhafte Befestigung des Reglers mithilfe der Schrauben im Installationsgehäuse und nochmalige Kontrolle des Anschlusses der Zuleitungskabel an die Konnektoren
- Rückführung der Zierstreifen und des Rahmens

Die Einstellung der Mindestdrehzahl erfolgt mittels eines Schraubenziehers in der gesonderten Öffnung auf der Rückseite der Verkleidung (siehe PIC. 2).

Nach dem Anschluss an die Spannungsquelle drehen Sie zum Starten den Kontrollknopf (Regler) im Uhrzeigersinn. Die Verringerung der Drehzahl des Ventilators erfolgt durch das Drehen des Kontrollreglers im Uhrzeigersinn, die Beschleunigung erfolgt durch das Drehen entgegen dem Uhrzeigersinn.

Der Regler ist mit einer auswechselbaren Sicherung für den Schutz gegen Überspannung ausgestattet.

Die empfohlene Mindestdrehzahl des Ventilators sollte nicht weniger als die Hälfte der maximalen Drehzahl betragen.

Bedingungen der Lagerung

Das Produkt ist in der Originalverpackung in trockenem, gut gelüftetem Umfeld bei Temperaturen von +5 °C bis +40 °C sowie einer relativen Feuchtigkeit von max. 80 % (bei einer Temperatur von +25 °C) zu transportieren und zu lagern.

Použití

Regulátor je určen ke snadnému ovládání rychlosti otáčení ventilátoru a podobných výrobků. Regulátor musí být umístěn do instalační krabice (krabička pro instalaci vypínače).

Bezpečnostní požadavky

Instalaci regulátoru musí provádět kvalifikovaný odborník (elektrikář) po pečlivém prostudování návodu výrobku a instalace musí odpovídat bezpečnostním normám.

POZOR!

Kontakty regulátoru jsou pod napětím. Při instalaci, údržbě, opravách a nastavení musí být regulátor odpojen od hlavního zdroje napětí.

Obsah balení

Originální balení obsahuje:

- 1x regulátor
- Návod k použití
- Originální obal

Technické specifikace

Okolní vzduch nesmí obsahovat výbušné a korozivní částice.

Model	Napětí (V)	Frekvence (Hz)	Výstupní výkon maximální (W)	Stupeň krytí	Hmotnost (kg)	Rozměry (mm)	Zátěž maximální (A)
ROV-300	230	50 / 60	300	IP 40	0,11	95×85×60	1,5
ROV-400			400		0,25	78×78×63	1,8

Před montáží

Regulátor musí být instalován na svislé zdi do zápuštné nebo externí instalační krabice uvnitř interiéru.

Pro bezpečnou instalaci a provozování je nutné zabránit:

- průniku vody nebo dešťových kapek
- přístupu přímého slunečního světla
- umístění regulátoru v blízkosti tepelných zdrojů a vytápění

Připojení musí být provedeno pomocí konektorů mezi jejichž kontakty by měla být minimální vzdálenost 3 mm a za použití svorkovnice.

Připojení musí být provedeno podle schématu zobrazeného na PIC. 2.

Montáž

Opatrně sejměte rámeček z těla regulátoru. (PIC. 3)

Pomocí šroubováku opatrně odstraňte ozdobné proužky.

Pro připojení je nezbytné:

- odpojit přívod elektrického proudu do všech vodičů
- odizolovat konce vodičů v délce 5 až 7 mm, pak je připojit do správných konektorů a šroubem utáhnout pojistné šrouby konektorů
- regulátor pomocí šroubů napevno upevníme do instalační krabičky a zkontrolujeme ještě jednou připojení přívodních kabelů ke konektorům
- vrátíme zpět ozdobné proužky a rámeček

Nastavení minimálních otáček se provádí pomocí šroubováku ve zvláštním otvoru na zadní straně krytu (viz PIC. 2).

Po připojení k elektrickému proudu otočte kontrolní ovladač ve směru hodinových ručiček pro spuštění. Snižování rychlosti otáčení ventilátoru se provádí otáčením kontrolního ovladače ve směru hodinových ručiček, zrychlení se provádí otáčením proti směru hodinových ručiček.

Regulátor je vybaven vyměnitelnou pojistkou pro ochranu proti přepětí.

Doporučená minimální rychlost otáček ventilátoru je ne méně než polovina maximální rychlosti.

Podmínky skladování

Výrobek musí být přepravován a skladován v originálním obalu v suchém, dobře větraném prostředí při teplotách od + 5 °C do + 40 °C a relativní vlhkosti max. 80 % (při teplotě + 25 °C).

Použitie

Regulátor je určený na jednoduché ovládanie otáčok ventilátora a podobných výrobkov.
Regulátor sa musí umiestniť do inštalačnej krabice (krabica na inštaláciu vypínača).

Bezpečnostné požiadavky

Regulátor smie inštalovať len kvalifikovaný odborník (elektrikár) po dôkladnom preštudovaní návodu výrobu a inštalácia musí zodpovedať bezpečnostným normám.

POZOR!

Kontakty regulátora sú pod napätím. Pri inštalácii, údržbe, opravách a nastavení sa musí regulátor odpojiť od hlavného zdroja napätia.

Obsah balenia

Originálne balenie obsahuje:

- 1× regulátor
- Návod na použitie
- Originálny obal

Technické údaje

Okolitý vzduch nesmie obsahovať výbušné a korozívne častice.

Model	Napätie (V)	Frekvencia (Hz)	Výstupný výkon maximálny (W)	Stupeň krytia	Hmotnosť (kg)	Rozmery (mm)	Záťaž maximálna (A)
ROV-300	230	50 / 60	300	IP 40	0,11	95×85×60	1,5
ROV-400			400		0,25	78×78×63	1,8

Pred montážou

Regulátor sa musí nainštalovať na zvislej stene do zápusťnej alebo externej inštalačnej krabice vo vnútri interiéru.

Aby bola inštalácia a prevádzka bezpečná, je nutné zabrániť:

- vniknutiu vody alebo dažďových kvapiek,
- prístupu priameho slnečného svetla,
- umiestneniu regulátora v blízkosti tepelných zdrojov a vykurovania.

Prípojenie sa musí vykonať pomocou konektorov, medzi ktorých kontakty by mala byť minimálna vzdialenosť 3 mm. Použite svorkovnicu.

Prípojenie musí byť vykonané podľa schémy zobrazenej na PIC. 2.

Montáž

Opatrne odstráňte rámik z tela regulátora. (PIC. 3)
Pomocou skrutkovača opatrne odstráňte ozdobné pružky.

Na pripojenie je nevyhnutné:

- odpojiť prívod elektrického prúdu do všetkých vodičov,
- odizolovať konce vodičov v dĺžke 5 až 7 mm, potom ich pripojiť do správnych konektorov a skrutkou utiahnuť poistné skrutky konektorov,
- regulátor pomocou skrutiek napevno upevniť do inštalačnej krabice a skontrolovať ešte raz pripojenie prívodných káblov ku konektorom,
- vrátiť späť ozdobné pružky a rámček.

Nastavenie minimálnych otáčok sa vykonáva pomocou skrutkovača v zvláštnom otvore na zadnej strane krytu (pozrite PIC. 2). Po pripojení k elektrickému prúdu otočením kontrolného ovládača v smere hodinových ručičiek ventilátor zapnete. Znižovanie otáčok ventilátora sa vykonáva otáčaním kontrolného ovládača v smere hodinových ručičiek, zvyšovanie sa vykonáva otáčaním proti smeru hodinových ručičiek.

Regulátor je vybavený vymeniteľnou poistkou na ochranu proti prepätiu.

Odporúčané minimálne otáčky ventilátora: ventilátor odporúčame používať pri polovičných a vyšších otáčkach.

Podmienky skladovania

Výrobok sa musí prepravovať a skladovať v originálnom obale v suchom, dobre vetranom prostredí pri teplotách od 5 do 40 °C a relatívnej vlhkosti max. 80 % (pri teplote +25 °C).

Használata

A szabályzó, ventilátor és hasonló termékek forgási sebességének könnyű szabályozására szolgál.

A szabályzót szerelődobozba (kapcsoló szerelvénydoboz) kell telepíteni.

Biztonsági követelmények

A szabályzót képzett szakember (villanyszerelő) szerelheti be, a termék kézikönyvének gondos áttanulmányozása után. A telepítésnek meg kell felelnie a biztonsági szabványoknak.

FIGYELEM!

A szabályzó érintkezői feszültség alatt vannak. Telepítés, karbantartás, javítás és beállítás során, a szabályzót le kell választani a fő feszültségforrásról.

A csomagolás tartalma

Az eredeti csomagolás tartalma:

- 1x szabályzó
- Használati útmutató
- Eredeti csomagolás

Műszaki specifikáció

A környezeti levegő nem tartalmazhat robbanásveszélyes és korrózív részecskéket.

Modell	Feszültség (V)	Frekvencia (Hz)	Maximális kimeneti teljesítmény (W)	Védettségi szint	Tömeg (kg)	Méret (mm)	Maximális terhelés (A)
ROV-300	230	50 / 60	300	IP 40	0,11	95×85×60	1,5
ROV-400			400		0,25	78×78×63	1,8

A szerelést megelőzően

A szabályzót beltérben, függőleges falra, süllyesztett vagy külső szerelődobozba kell beszerelni.

A biztonságos telepítéshez és üzemeltetéshez meg kell gátolni:

- víz vagy esőcseppek behatolását
- közvetlen napfény hozzáférését
- a szabályzó hőforrások és fűtés közelében történő elhelyezését

A csatlakoztatást olyan csatlakozókkal - és sorkapocs használata mellett - kell megoldani, amelyek érintkezői között legalább 3 mm-es távolság van.

A csatlakoztatást a 2. ábrán (PIC. 2) látható séma szerint kell elvégezni.

Szerelés

Óvatosan vegye le a keretet a szabályzó házról. (PIC. 3)

Egy csavarhúzóval óvatosan távolítsa el a díszcsíkokat.

A csatlakoztatáshoz:

- az összes vezetékről le kell választani az elektromos tápellátást
- a vezetékvégeket 5–7 mm hosszan le kell csupaszítani, majd azokat be kell kötni a megfelelő csatlakozókba, és a csatlakozók rögzítőcsavarjait meg kell húzni
- a szabályzót csavarokkal szilárdan kell rögzíteni a szerelődobozba, és még egyszer ellenőrizni kell a tápkábelek csatlakoztatását
- a díszcsíkokat és a keretet vissza kell helyezni

A minimális fordulatszám a fedél hátoldalán található, speciális nyílásban, csavarhúzóval állítható be (lásd PIC. 2).

Az elektromos áramhoz való csatlakoztatás után, indításhoz, fordítsa el a kezelőgombot az óramutató járásával megegyező irányban. A ventilátor fordulatszámának csökkentése kezelőgomb az óramutató járásával megegyező, a gyorsítás pedig az óramutató járásával ellentétes irányba való elforgatásával történik.

A szabályzó cserélhető, túlfeszültség ellen védő biztosítókkal rendelkezik.

Az ajánlott minimális ventilátor-fordulatszám nem kisebb, mint a maximális fordulatszám fele.

Tárolás feltételek

A termék eredeti csomagolásban, száraz, jól szellőző környezetben +5°C és +40°C közötti hőmérsékleten, valamint max. 80 %-os relatív páratartalom mellett (+25°C-nál) szállítandó és tárolandó.

Przeznaczenie

Regulator jest przeznaczony do łatwej regulacji obrotów wentylatora i podobnych wyrobów.
Regulator musi być umieszczony w puszcze instalacyjnej (puszka do instalacji wyłącznika).

Wymagania dotyczące bezpieczeństwa

Instalację regulatora musi przeprowadzać wykwalifikowany specjalista (elektryk) po uważnym zapoznaniu się z instrukcją wyrobu a instalacja musi spełniać wymagania norm dotyczących bezpieczeństwa.

UWAGA!

Styki regulatora są pod napięciem. Podczas instalacji, utrzymania, napraw i nastawiania regulator musi być odłączony od głównego źródła napięcia.

Zawartość opakowania

Oryginalne opakowanie zawiera:

- 1x regulator
- Instrukcja obsługi
- Oryginalne opakowanie

Specyfikacja techniczna

Powietrze w otoczeniu nie może zawierać wybuchowych ani korozyjnych cząstek.

Model	Napięcie (V)	Często- tliwość (Hz)	Maksymalna moc na wyjściu (W)	Stopień ochrony	Masa (kg)	Wymiary (mm)	Maksymalne obciążenie (A)
ROV-300	230	50 / 60	300	IP 40	0,11	95×85×60	1,5
ROV-400			400		0,25	78×78×63	1,8

Przed montażem

Regulator musi być zainstalowany na pionowej ścianie we wpuszczonej lub natynkowej puszcze instalacyjnej w pomieszczeniu.

Dla bezpiecznej instalacji i użytkowania jest konieczne zapobieganie:

- przenikaniu wody lub deszczu
- działaniu bezpośredniego światła słonecznego
- umieszczeniu regulatora w pobliżu źródeł ciepła i ogrzewania

Podłączenie musi być przeprowadzone z pomocą złącz, między stykami których musi być minimalna odległość 3 mm i z użyciem listwy zaciskowej.

Podłączenie musi być przeprowadzone według schematu podanego na PIC. 2.

Montaż

Ostrożnie zdjąć ramkę z korpusu regulatora. (PIC. 3)

Z pomocą śrubokręta ostrożnie usunąć ozdobne paski.

Dla podłączenia jest niezbędne:

- odłączyć doprowadzenie prądu elektrycznego do wszystkich przewodów
- odizolować końce przewodów na długości od 5 do 7 mm, następnie podłączyć do odpowiednich złącz i dokręcić śrubokrętem śruby zabezpieczające złącz
- umocować regulator z pomocą śrub do puszek instalacyjnej i skontrolować jeszcze raz podłączenie kabli zasilających do złącz
- umieścić z powrotem ozdobne paski i ramkę

Nastawienie minimalnych obrotów przeprowadza się z pomocą śrubokręta w specjalnym otworze na tylnej stronie obudowy (patrz PIC. 2).

Po podłączeniu do sieci obrócić regulatorem w kierunku ruchu wskazówek zegara w celu uruchomienia. Obroty wentylatora obniża się obracając regulatorem w kierunku ruchu wskazówek zegara, zwiększa się obracając w kierunku przeciwnym do ruchu wskazówek zegara.

Regulator posiada wymienny bezpiecznik do ochrony przeciwprzepięciowej.

Zalecane minimalne obroty wentylatora wynoszą mniej niż połowę maksymalnych obrotów.

Warunki przechowywania

Wyrób musi być transportowany i przechowywany w oryginalnym opakowaniu w suchym, dobrze wietrzonym miejscu przy temperaturze od + 5 °C do + 40 °C i wilgotności względnej maks. 80 % (przy temperaturze + 25 °C).

Utilizare

Regulatorul este conceput pentru controlul facil al vitezei de rotație a ventilatorului și a altor produse similare. Regulatorul trebuie să fie amplasat în cutia de instalare (cutia pentru instalarea întrerupătorului).

Cerințe de siguranță

Instalarea regulatorului trebuie să fie efectuată de către un specialist calificat (electrician) după studierea atentă a manualul produsului și cu respectarea standardelor de siguranță.

ATENȚIE!

Contactele regulatorului sunt sub tensiune. În timpul instalării, întreținerii, reparațiilor și reglajelor, regulatorul trebuie să fie deconectat de la sursa principală de alimentare.

Conținutul pachetului

Ambalajul original conține:

- 1x regulator
- Instrucțiuni de utilizare
- Ambalaj original

Specificații tehnice

Aerul din jur nu are voie să conțină particule explozive și corozive.

Model	Tensiune (V)	Frecvență (Hz)	Puterea maximă de ieșire (W)	Grad de protecție	Greutate (kg)	Dimensiuni (mm)	Sarcina maximă (A)
ROV-300	230	50 / 60	300	IP 40	0,11	95×85×60	1,5
ROV-400			400		0,25		78×78×63

Înainte de montare

Regulatorul trebuie să fie instalat pe un perete vertical în interior, într-o cutie de instalare îngropată sau exterioră.

Pentru instalarea și funcționarea în condiții de siguranță, trebuie să se prevină:

- pătrunderea apei sau a picăturilor de ploaie
- accesul luminii directe a soarelui
- amplasarea regulatorului lângă surse de căldură și încălzire

Conectarea trebuie să fie efectuată cu conectori, între contactele cărora trebuie să fie păstrată o distanță minimă de 3 mm și cu cleme de legătură.

Conectarea trebuie realizată conform schemei prezentate în PIC. 2.

Montare

Scoateți cu grijă rama de pe corpul regulatorului. (PIC. 3)

Cu ajutorul unei șurubelnițe, îndepărtați cu grijă benzile decorative.

Pentru conectare este necesar să:

- deconectați sursa de alimentare cu curent electric la toate conductoarele
- dezizolați capetele conductoarelor pe o lungime de 5 până la 7 mm, apoi conectați-le la conectorii corespunzători și strângeți șuruburile de blocare ale conectorilor
- fixați regulatorul în cutia de instalare cu ajutorul șuruburilor și verificați încă o dată conexiunea cablurilor de alimentare la conectori
- puneți înapoi benzile decorative și rama

Setarea vitezei minime de rotație se efectuează cu ajutorul unei șurubelnițe în orificiul special de pe spatele capacului (a se vedea PIC. 2).

După conectarea la curentul electric, porniți rotind roțița de control în sensul acelor de ceasornic. Reducerea vitezei de rotație a ventilatorului se efectuează rotind roțița de control în sensul acelor de ceasornic, mărirea vitezei, rotind în sensul invers al acelor de ceasornic.

Regulatorul este dotat cu siguranță înlocuibilă pentru protecție la supratensiune.

Viteza minimă de rotație recomandată a ventilatorului este de minim jumătate din viteza maximă.

Condiții de depozitare

Produsul trebuie transportat și depozitat în ambalajul original, într-un mediu uscat, bine ventilat, la temperaturi cuprinse între + 5 °C și + 40 °C și o umiditate relativă de max. 80 % (la o temperatură de + 25 °C).

Предназначение

Регулаторът е предназначен за лесно управляване на скоростта на въртене на вентилатор и подобни продукти.

Регулаторът трябва да се постави в монтажната кутия (кутийка за монтаж на превключателя).

Изисквания за безопасност

Монтажът на регулатора трябва да се извърши от квалифициран специалист (електротехник) след внимателно разучаване на ръководството за продукта, като монтажът трябва да отговаря на стандартите за безопасност.

ВНИМАНИЕ!

Контактите на регулатора са под напрежение. По време на монтажа, поддръжката, ремонтите и настройването регулаторът трябва да бъде изключен от главния източник на захранване.

Съдържание на опаковката

Оригиналната опаковка съдържа:

- 1 бр. регулатор
- Инструкция за употреба
- Оригинална опаковка

Технически спецификации

Околният въздух не трябва да съдържа експлозивни и корозивни частици.

Модел	Напрежение (V)	Честота (Hz)	Максимална изходяща мощност (W)	Степен на защита	Тегло (kg)	Размери (mm)	Максимално натоварване (A)
ROV-300	230	50 / 60	300	IP 40	0,11	95×85×60	1,5
ROV-400			400		0,25		

Преди монтажа

Регулаторът трябва да бъде монтиран на вертикална стена във вградена или външна инсталационна кутия в интериор.

За безопасен монтаж и работа е необходимо да се предотврати:

- проникване на вода или дъждовни капки
- достъп на пряка слънчева светлина
- разполагане на регулатора в близост до топлинни източници и елементи на отопление

Връзката трябва да се осъществи с помощта на конектори, между чиито контакти трябва да има минимално разстояние от 3 mm, и с помощта на клемен блок.

Свързването трябва да се извърши съгласно схемата, показана на Ил. 2.

Монтаж

Внимателно отстранете рамката от корпуса на регулатора. (Ил. 3)

С помощта на отвертка внимателно отстранете декоративните лентички.

За свързването е задължително необходимо да извършим следното:

- изключваме захранването към всички проводници
- оголваме краищата на проводниците до дължина от 5 до 7 mm, след това ги свързваме към правилните конектори и затягаме предпазните винтове на конекторите с винт
- закрепваме неподвижно регулатора към монтажната кутийка с помощта на винтовете и проверяваме още веднъж свързването на захранващите кабели към конекторите
- връщаме обратно декоративните лентички и рамката

Настройването на минималните обороти се извършва с помощта на отвертка в специален отвор на задната страна на корпуса (вж. Ил. 2).

След свързване към електрическия ток, завъртете копчето за управление по посока на часовниковата стрелка, за да включите устройството. Намалването на скоростта на въртене на вентилатора става със завъртане на копчето за управление по посока на часовниковата стрелка, ускоряването се извършва чрез завъртане обратно на часовниковата стрелка.

Регулаторът е оборудван със сменяем предпазител за защита от пренапрежение.

Препоръчителната минимална скорост на оборотите на вентилатора е не по-малка от половината от максималната скорост.

Условия за складиране

Изделието трябва да се транспортира и складира в оригиналната си опаковка в суха, добре проветрива среда при температури от + 5 °C до + 40 °C и относителна влажност на въздуха макс. 80 % (при температура + 25 °C).

Use

The ROV-400 thyristor speed controller (referred to as the "controller" below) is intended for the continuous control of the speed of rotation of a fan with a maximum power of 400 W. If you turn the controller to the right (clockwise), you will reach the highest speed of the fan; if you turn it to the left (counter-clockwise), you will gradually decrease the fan's speed until the position where you will switch the fan off by a click.

Safety requirements

The controller must be installed by a qualified professional (electrician) after carefully reading the product manual, and installation must conform to safety standards.

CAUTION!

The controller's contacts are under voltage. During installation, maintenance, repair and setting, the controller must be disconnected from the main source of voltage.

Contents of the package

The original packing contains:

- 1 controller
- Screws with wall plugs
- User's Manual
- Original packaging

Technical specifications

The ambient air must not contain explosive and corrosive particles.

Model	Voltage (V)	Frequency (Hz)	Maximum output power (W)	Degree of protection	Weight (kg)	Dimensions (mm)	Maximum load (A)
ROV-300	230	50 / 60	300	IP 40	0.11	95×85×60	1.5
ROV-400			400		0.25	78×78×63	1.8

Assembly

The controller must be placed inside a room vertically on a wall, preferably in a flush-mounted junction box.

Connection to the electric network should be made via an automatic switch (circuit breaker).

Procedure for assembly and connection of the controller (PIC. 1):

- remove the control knob (1)
- unscrew the nut (2) from the top cover and take off the cover (3)
- unscrew the screws (4) and remove the controller (5)
- pull the supply cables through into the junction box (6)
- install the junction box into the wall
- insulate the ends of the supply cables at a length of 6–7 mm
- connect the supply cables into the terminal block located in the controller according to the diagram (PIC. 3)
- place the controller into the junction box in such a way that the terminal block is located in the upper part of the controller (PIC. 2) and fix the screws.

After assembly

To ensure that the fan operates normally, it is necessary to control its minimum speed of rotation.

Proceed as follows:

- turn the control knob in the counter-clockwise direction to the extreme position without switching the controller off
- switch on power supply
- turn the potentiometer screw by means of an insulated screwdriver (see PIC. 2) until the speed of rotation is minimal
- turn the control knob to the off position (in the counter-clockwise direction until it "clicks"), wait until the fan stops
- switch the controller to the minimal speed again, the speed of rotation is set to the minimum.

CAUTION!

It is prohibited to control the fan by means of the controller if the minimum speed is not set correctly! Damage to the fan may result.

- Fix the controller cover and secure it with a nut.
- Replace the control knob.

Possible faults and their elimination

The controller should start working immediately after being connected to the source of voltage.

If the unit does not start working at once, check it for possible problems according to the table.

Fault	Possible cause	Elimination
The unit is not working.	No or limited connection.	Check the correct connection to power supply. (see Assembly)
	Ruptured fuse.	Replace the fuse.
The controller is on, the fan is not working.	The minimum rotation speed has not been set correctly.	Reset the minimum rotation speed.

Storage conditions

The product must be transported and stored in the original packaging in a dry, well-ventilated environment at temperatures from +5 °C to +40 °C and a maximum relative humidity of 80% (at a temperature of +25 °C).

Anwendung

Der Thyristor-Drehzahlregler ROV-400, weiter nur Regler, ist für die stufenlose Kontrolle der Drehzahl eines Ventilators einer maximalen Leistung bis 400 W bestimmt. Sofern wir den Regler in Rechtsrichtung (im Uhrzeigersinn) drehen, erreichen wir die höchste Drehzahl des Ventilators; sofern wir ihn in Linksrichtung (gegen den Uhrzeigersinn) drehen, verringern wir schrittweise die Drehzahl des Ventilators bis zu jener Position, in welcher wir den Ventilator mit einem Knackgeräusch ausschalten.

Sicherheitsanforderungen

Die Installation des Reglers ist durch einen qualifizierten Fachmann (Elektriker) nach eingehendem Studium der Anleitung zum Produkt im Einklang mit den Sicherheitsnormen auszuführen.

ACHTUNG!

Die Kontakte des Reglers stehen unter Spannung. Bei der Installation, der Wartung, der Instandsetzung sowie bei der Einstellung ist der Regler von der Hauptspannungsquelle zu trennen.

Inhalt des Lieferpakets

Die Originalverpackung enthält:

- 1x Regler
- Schrauben mit Dübeln
- Gebrauchsanleitung
- Originalverpackung

Technische Spezifikationen

Die Umgebungsluft darf weder explosive noch korrosive Partikel enthalten.

Modell	Spannung (V)	Frequenz (Hz)	Ausgangsleistung max. (W)	Schutzart	Gewicht (kg)	Abmessungen (mm)	Belastung max. (A)
ROV-300	230	50 / 60	300	IP 40	0,11	95×85×60	1,5
ROV-400			400		0,25	78×78×63	1,8

Montage

Der Regler ist im Innenraum vertikal an der Wand anzubringen, am besten in einer eingelassenen Montagebox.

Der Anschluss an das elektrische Netz sollte über den automatischen Schalter (Schutzschalter) erfolgen.

Verfahren der Montage und des Anschlusses des Reglers (PIC. 1):

- Entfernen Sie den Bedienungsknopf (1)
- Schrauben Sie die Mutter (2) von der oberen Verkleidung und nehmen Sie diese Verkleidung (3) ab.
- Schrauben Sie die Schrauben (4) heraus und montieren Sie den Regler (5) ab.
- Ziehen Sie in die Montagebox (6) die Zuleitungskabel
- Bringen Sie die Montagebox in der Wand an
- Isolieren Sie die Enden der Zuleitungskabel in der Länge von 6-7 mm ab
- Schließen Sie die Zuleitungskabel an die im Regler befindliche Klemmenleiste gemäß dem Schaltplan an (PIC. 3)
- Setzen Sie den Regler in die Montagebox so ein, dass sich die Klemmenleiste im oberen Teil des Reglers befindet (PIC. 2) und ziehen Sie die Schrauben fest

Nach der Montage

Für die normale Funktion des Ventilators ist die Mindestdrehzahl seiner Rotation zu regeln

Verfahren Sie wie folgt:

- Drehen Sie den Bedienungsknopf entgegen dem Uhrzeigersinn in die hinterste Position, ohne den Regler auszuschalten
- Schalten Sie die Stromzufuhr ein
- Drehen Sie die Schraube des Potentiometers mithilfe eines isolierten Schraubenziehers (siehe PIC. 2), solange die Drehzahl nicht den Mindestwert erreicht
- Drehen Sie den Knopf des Reglers in die Position AUS (gegen den Uhrzeigersinn, bis das Knackgeräusch zu hören ist), warten Sie, bis der Ventilator anhält
- Schalten Sie den Regler erneut auf die Mindestdrehzahl; die Drehzahl ist nun auf den Mindestwert eingestellt

ACHTUNG!

Es ist verboten, den Ventilator mithilfe des Reglers zu bedienen, solange die Mindestdrehzahl nicht korrekt eingestellt ist. Andernfalls könnte der Ventilator beschädigt werden.

- Befestigen Sie die Verkleidung des Reglers und sichern Sie sie mittels der Mutter
- Bringen Sie den Bedienungsknopf wieder an

Mögliche Mängel und ihre Behebung

Der Regler sollte sofort nach dem Anschluss an die Spannungsquelle arbeiten

Sofern die Einheit nicht sofort zu arbeiten beginnt, kontrollieren Sie eventuelle Probleme anhand der Tabelle.

Mangel	Mögliche Ursache	Behebung
Die Einheit arbeitet nicht.	Kein oder begrenzter Anschluss.	Kontrollieren Sie die Richtigkeit des Anschlusses an die Spannungsversorgung (siehe Montage)
	Geschmolzene Sicherung	Tauschen Sie die Sicherung aus.
Der Regler ist eingeschaltet, der Ventilator funktioniert nicht.	Die Mindestdrehzahl wurde nicht korrekt eingestellt.	Stellen Sie erneut die Mindestdrehzahl ein.

Bedingungen der Lagerung

Das Produkt ist in der Originalverpackung in trockenem, gut gelüftetem Umfeld bei Temperaturen von +5 °C bis +40 °C sowie einer relativen Feuchtigkeit von max. 80 % (bei einer Temperatur von +25 °C) zu transportieren und zu lagern.

Použití

Tyristorový regulátor otáček ROV-400, dále jen regulátor, je určen pro plynulou kontrolu rychlosti otáčení ventilátoru s maximálním výkonem do 400 W. Pokud otáčíme regulátorem směrem vpravo (po směru hodinových ručiček) dosáhneme nejvyšší rychlosti ventilátoru, pokud otáčíme vlevo (proti směru hodinových ručiček) ubíráme postupně rychlost ventilátoru až do pozice, kdy cvaknutím vypneme ventilátor.

Bezpečnostní požadavky

Instalaci regulátoru musí provádět kvalifikovaný odborník (elektrikář) po pečlivém prostudování návodu výrobku a instalace musí odpovídat bezpečnostním normám.

POZOR!

Kontakty regulátoru jsou pod napětím. Při instalaci, údržbě, opravách a nastavení musí být regulátor odpojen od hlavního zdroje napětí.

Obsah balení

Originální balení obsahuje:

- 1x regulátor
- Šrouby s hmoždinkami
- Návod k použití
- Originální obal

Technické specifikace

Okolní vzduch nesmí obsahovat výbušné a korozivní částice.

Model	Napětí (V)	Frekvence (Hz)	Výstupní výkon maximální (W)	Stupeň krytí	Hmotnost (kg)	Rozměry (mm)	Zátěž maximální (A)
ROV-300	230	50 / 60	300	IP 40	0,11	95×85×60	1,5
ROV-400			400		0,25	78×78×63	1,8

Montáž

Regulátor musí být umístěn uvnitř místnosti vertikálně na zdi, nejlépe v zapuštěné montážní krabici.

Připojení k elektrické síti by mělo být provedeno přes automatický spínač (jistič).

Postup montáže a zapojení ovladače (PIC. 1):

- odstraňte ovládací knoflík (1)
- odšroubujte matici (2) z horního krytu a sundejte tento kryt (3)
- odšroubujte šrouby (4) a odmontujte regulátor (5)
- do montážní krabičky (6) protáhněte přívodní kabely
- umístěte montážní krabičku do zdi
- odizolujte konce přívodních kabelů v délce 6-7 mm
- připojte přívodní kabely do svorkovnice umístěné v regulátoru podle schématu (PIC. 3)
- umístěte regulátor do montážní krabičky tak, aby svorkovnice byla umístěna v horní části regulátoru (PIC. 2) a upevněte šrouby.

Po montáži

Pro normální funkci ventilátoru je nutné regulovat minimální rychlost jeho rotace

Postupujte takto:

- otočte knoflík ovladače proti směru hodinových ručiček do nejzazší pozice, aniž byste vypnuli regulátor
- zapněte přívod proudu
- otáčejte šroubem potenciometru pomocí izolovaného šroubováku (viz PIC. 2), dokud rychlost rotace není minimální
- otočte knoflíkem regulátoru do polohy vypnuto (proti směru hodinových ručiček, dokud „necvakne“), počkejte až se ventilátor zastaví
- znovu přepněte regulátor do minimální rychlosti, rychlost otáček je nastavena na minimum.

POZOR!

Je zakázáno ovládat ventilátor pomocí regulátoru, pokud není minimální rychlost nastavena správně! Může dojít k poškození ventilátoru.

- Upevněte kryt regulátoru a zajistěte ho maticí
- Vraťte zpět ovládací knoflík

Možné závady a jejich odstranění

Regulátor by měl začít pracovat okamžitě po zapojení ke zdroji napětí.

Pokud jednotka nezačne ihned pracovat, zkontrolujte si případné problémy podle tabulky.

Závada	Možná příčina	Odstranění
Jednotka nepracuje.	Žádné nebo omezené připojení.	Zkontrolujte správnost připojení k elektrickému napájení. (viz Montáž)
	Přetavená pojistka.	Vyměňte pojistku.
Regulátor je zapnut, ventilátor nefunguje.	Minimální rychlost otáček nebyla správně nastavena.	Opětovně nastavte minimální rychlost otáček.

Podmínky skladování

Výrobek musí být přepravován a skladován v originálním obalu v suchém, dobře větraném prostředí při teplotách od + 5 °C do + 40 °C a relativní vlhkosti max. 80 % (při teplotě + 25 °C).

Použitie

Tyristorový regulátor otáčok ROV-400, ďalej len regulátor, je určený na plynulú kontrolu otáčok ventilátora s maximálnym výkonom do 400 W. Otáčaním regulátora doprava (po smere hodinových ručičiek) zvyšujeme otáčky až do maximálnych. Otáčaním doľava (proti smeru hodinových ručičiek) znižujeme otáčky ventilátora až do jeho vypnutia (ozve sa cvaknutie).

Bezpečnostné požiadavky

Regulátor smie inštalovať len kvalifikovaný odborník (elektrikár) po dôkladnom preštudovaní návodu výrobcu a inštalácia musí zodpovedať bezpečnostným normám.

POZOR!

Kontakty regulátora sú pod napätím. Pri inštalácii, údržbe, opravách a nastavení sa musí regulátor odpojiť od hlavného zdroja napätia.

Obsah balenia

Originálne balenie obsahuje:

- 1× regulátor
- Skrutky s rozperkami
- Návod na použitie
- Originálny obal

Technické údaje

Okolitý vzduch nesmie obsahovať výbušné a korozívne častice.

Model	Napätie (V)	Frekvencia (Hz)	Výstupný výkon maximálny (W)	Stupeň krytia	Hmotnosť (kg)	Rozmery (mm)	Záťaž maximálna (A)
ROV-300	230	50 / 60	300	IP 40	0,11	95×85×60	1,5
ROV-400			400		0,25	78×78×63	1,8

Montáž

Regulátor sa musí umiestniť vo vnútri miestnosti vertikálne na stene, najlepšie v zapustenej montážnej krabici.

Pripojenie k elektrickej sieti by sa malo vykonať cez automatický spínač (istič).

Postup montáže a zapojenia ovládača (PIC. 1):

- odstráňte ovládací gombík (1),
- odskrutkujte maticu (2) z horného krytu a zložte tento kryt (3),
- odskrutkujte skrutky (4) a odmontujte regulátor (5),
- do montážnej krabice (6) pretiahnite privodné káble,
- umiestnite montážnu krabicu do steny,
- odizolujte konce privodných káblov v dĺžke 6 – 7 mm,
- pripojte privodné káble do svorkovnice umiestnenej v regulátore podľa schémy (PIC. 3),
- umiestnite regulátor do montážnej krabice tak, aby bola svorkovnica umiestnená v hornej časti regulátora (PIC. 2) a upevnite skrutky.

Po montáži

Pre normálnu funkciu ventilátora je nutné regulovať minimálne otáčky

Postupujte takto:

- otočte gombík ovládača proti smeru hodinových ručičiek do krajnej pozície bez toho, aby ste vypli regulátor,
- zapnite prívod prúdu,
- otáčajte skrutkou potenciometra pomocou izolovaného skrutkovača (pozrite PIC. 2), ak rýchlosť rotácie nie je minimálna,
- otočte gombíkom regulátora do vypnutej polohy (proti smeru hodinových ručičiek, kým „necvakne“), počkajte, až sa ventilátor zastaví,
- znova prepnite regulátor na minimálne otáčky, otáčky sú nastavené na minimum.

POZOR!

Je zakázané ovládať ventilátor pomocou regulátora, ak minimálne otáčky nie sú nastavené správne!

Môže dôjsť k poškodeniu ventilátora.

- Upevnite kryt regulátora a zaistite ho maticou.
- Vráťte späť ovládaci gombík.

Možné poruchy a ich odstránenie

Regulátor by mal začať pracovať ihneď po zapojení k zdroju napätia.

Ak jednotka nezačne ihneď pracovať, prejdite si možné príčiny podľa tabuľky.

Porucha	Možná príčina	Odstránenie
Jednotka nepracuje.	Žiadne alebo obmedzené pripojenie.	Skontrolujte správnosť pripojenia k elektrickému napájaniu. (pozrite Montáž)
	Pretavená poistka.	Vymeňte poistku.
Regulátor je zapnutý, ventilátor nefunguje.	Minimálne otáčky neboli správne nastavené.	Opätovne nastavte minimálne otáčky.

Podmienky skladovania

Výrobok sa musí prepravovať a skladovať v originálnom obale v suchom, dobre vetranom prostredí pri teplotách od 5 do 40 °C a relatívnej vlhkosti max. 80 % (pri teplote +25 °C).

Használata

A ROV-400 tirisztoros fordulatszám-szabályzó (a továbbiakban csak szabályzó) legfeljebb 400 W teljesítményű ventilátor fordulatszámának folyamatos szabályozására szolgál. Amennyiben a szabályzót jobbra (az óramutató járásával megegyező irányba) forgatjuk, elérjük a ventilátor legnagyobb sebességét, balra (az óramutató járásával ellentétes irányba) forgatva, a ventilátor fordulatszáma fokozatosan csökken, míg nem, egy kattanással, kikapcsoljuk a ventilátort.

Biztonsági követelmények

A szabályzót képzett szakember (villanszerelő) szerelheti be, a termék kézikönyvének gondos áttanulmányozása után. A telepítésnek meg kell felelnie a biztonsági szabványoknak.

FIGYELEM!

A szabályzó érintkezői feszültség alatt vannak. Telepítés, karbantartás, javítás és beállítás során, a szabályzót le kell választani a fő feszültségforrásról.

A csomagolás tartalma

Az eredeti csomagolás tartalma:

- 1x szabályzó
- Csavarok dübelekkel
- Használati útmutató
- Eredeti csomagolás

Műszaki specifikáció

A környezeti levegő nem tartalmazhat robbanásveszélyes és korrozív részecskéket.

Modell	Feszültség (V)	Frekvencia (Hz)	Maximális kimeneti teljesítmény (W)	Védettségi szint	Tömeg (kg)	Méretek (mm)	Maximális terhelés (A)
ROV-300	230	50 / 60	300	IP 40	0,11	95×85×60	1,5
ROV-400			400		0,25	78×78×63	1,8

Beszereles

A szabályzót helyiségen belül, függőlegesen, falon, lehetőleg süllyesztett szerelődobozban kell elhelyezni.

A hálózatra automatikus kapcsolón (megszakító) keresztül kell csatlakoztatni.

A szabályzó-beszereles és -csatlakoztatás menete (1. ábra - PIC. 1):

- távolítsa el a kezelőgombot (1)
- távolítsa el az anyát (2) a felső fedélről, és vegye le ezt a fedelet (3)
- távolítsa el a csavarokat (4), és szerelje ki a szabályzót (5)
- húzza be a tápkábeleket a szerelődobozba (6)
- helyezze be a szerelődobozt a falba
- 6-7 mm hosszúságban csupaszítsa a tápkábel-végeket
- a séma (3. ábra - PIC. 3) szerint csatlakoztassa a tápkábeleket a szabályzó sorkapcsához
- helyezze be a szabályzót a szerelődobozba, úgy, hogy a sorkapocs a szabályzó felső részén legyen (2. ábra - PIC. 2), és rögzítse a csavarokkal.

Beszereles után

A ventilátor normál működéséhez annak minimális fordulatszámát szabályozni kell

A következőképpen járjon el:

- forgassa el a szabályzó gombját az óramutató járásával ellentétes irányban, teljesen a végső állásba, anélkül a szabályzót kikapcsolná
- kapcsolja be az áramellátást
- egy szigetelt csavarhúzóval forgassa el a potenciométer csavarját (lásd 2. ábra - PIC. 2), amíg a fordulatszám nem lesz minimális
- fordítsa a szabályzó gombját kikapcsolt helyzetbe (az óramutató járásával ellentétes irányban, amíg nem „kattan”), és várjon, amíg a ventilátor leáll
- kapcsolja a szabályzót újra minimális sebességre - a fordulatszám minimumra állítása megtörtént.

FIGYELEM!

Tilos a ventilátort a szabályzó segítségével vezérelni, amennyiben a minimális fordulatszám nincs megfelelően beállítva! A ventilátor károsodhat.

- Rögzítse és az anyával biztosítsa a szabályzó fedelét.
- Helyezze vissza a kezelógombot

Lehetséges hibák és elhárításuk

A feszültségforráshoz csatlakoztatás után, a szabályzónak azonnal működésbe kell lépnie.

Amennyiben az egység nem kezd el azonnal működni, a táblázat szerint ellenőrizze az esetleges problémákat

Hiba	Lehetséges ok	Elhárítás
Az egység nem működik.	Nincs csatlakozás, vagy a csatlakozás korlátozott.	Ellenőrizze az elektromos tápellátáshoz csatlakozás megfelelőségét. (Lásd Beszerelés)
	Kioldadt biztosíték.	Cserélje ki a biztosítékot.
A szabályzó be van kapcsolva, a ventilátor nem működik.	A minimális fordulatszámot nem megfelelően állították be.	Állítsa be újra a minimális fordulatszámot.

Tárolás feltételek

A termék eredeti csomagolásban, száraz, jól szellőző környezetben +5°C és +40°C közötti hőmérsékleten, valamint max. 80 %-os relatív páratartalom mellett (+25°C-nál) szállítandó és tárolandó.

Przeznaczenie

Tyrystorowy regulator obrotów ROV-400, dalej tylko regulator, jest przeznaczony do płynnej regulacji obrotów wentylatora o maksymalnej mocy do 400 W. Obracając regulatorem w prawo (w kierunku ruchu wskazówek zegara) zwiększamy obroty wentylatora, obracając w lewo (w kierunku przeciwnym do ruchu wskazówek zegara) stopniowo obniżamy obroty wentylatora aż do pozycji, kiedy kliknięciem wyłączymy wentylator.

Wymagania dotyczące bezpieczeństwa

Instalację regulatora musi przeprowadzać wykwalifikowany specjalista (elektryk) po uważnym zapoznaniu się z instrukcją wyrobu a instalacja musi spełniać wymagania norm dotyczących bezpieczeństwa.

UWAGA!

Styki regulatora są pod napięciem. Podczas instalacji, utrzymania, napraw i nastawiania regulator musi być odłączony od głównego źródła napięcia.

Zawartość opakowania

Oryginalne opakowanie zawiera:

- 1x regulator
- Śruby z kołkami rozporowymi
- Instrukcja obsługi
- Oryginalne opakowanie

Specyfikacja techniczna

Powietrze w otoczeniu nie może zawierać wybuchowych ani korozyjnych cząstek.

Model	Napięcie (V)	Częstotliwość (Hz)	Maksymalna moc na wyjściu (W)	Stopień ochrony	Masa (kg)	Wymiary (mm)	Maksymalne obciążenie (A)
ROV-300	230	50 / 60	300	IP 40	0,11	95×85×60	1,5
ROV-400			400		0,25		78×78×63

Montaż

Regulator musi być umieszczony wewnątrz pomieszczenia pionowo na ścianie, najlepiej we wpuszczonej puszcze montażowej.

Do sieci elektrycznej powinien być podłączony przez automatyczny rozłącznik (rozłącznik zabezpieczający).

Sposób montażu i podłączenia regulatora (PIC. 1):

- zdjęć pokrętło (1)
- odkręcić nakrętkę (2) z górnej pokrywy i zdjąć tę pokrywę (3)
- odkręcić śruby (4) i zdemontować regulator (5)
- do puszeki montażowej (6) doprowadzić przewody zasilania
- umieścić puszkę montażową w ścianie
- odizolować końce przewodów zasilających na długości 6-7 mm
- podłączyć przewody zasilające do listwy zaciskowej umieszczonej w regulatorze według schematu (PIC. 3)
- umieścić regulator w puszcze montażowej tak, aby listwa zaciskowa znajdowała się w górnej części regulatora (PIC. 2) i umocować śrubami.

Po montażu

Dla normalnego funkcjonowania wentylatora jest niezbędna regulacja jego obrotów

Należy postępować następująco:

- obrócić pokrętkiem regulatora w kierunku przeciwnym do ruchu wskazówek zegara do skrajnej pozycji bez wyłączenia regulatora
- włączyć doprowadzenie napięcia
- obracać śrubą potencjometru z pomocą izolowanego śrubokręta (patrz PIC. 2), dopóki obroty nie są minimalne
- obrócić pokrętkiem regulatora do pozycji wyłączone (w kierunku przeciwnym do ruchu wskazówek zegara, dopóki „nie kliknie”), zaczekać na zatrzymanie wentylatora
- ponownie przełączyć regulator na minimalne obroty, obroty są nastawione na minimum.

UWAGA!

Zabrania się obsługi wentylatora z pomocą regulatora, jeżeli nie są prawidłowo nastawione minimalne obroty! Może dojść do uszkodzenia wentylatora.

- Umocować pokrywę regulatora i zabezpieczyć ją nakrętką
- Wrócić z powrotem pokrętko

Możliwe usterki i ich usuwanie

Regulator powinien zacząć pracować natychmiast po podłączeniu źródła napięcia.

Jeżeli jednostka nie zacznie natychmiast pracować, skontrolować ewentualne problemy według tabeli.

Usterka	Możliwa przyczyna	Usunięcie
Jednostka nie pracuje.	Brak lub ograniczone podłączenie.	Skontrolować prawidłowość podłączenia do zasilania. (patrz Montaż)
	Przepalony bezpiecznik.	Wymienić bezpiecznik.
Regulator jest włączony, wentylator nie działa.	Minimalne obroty nie były prawidłowo nastawione.	Nastawić ponownie minimalne obroty.

Warunki przechowywania

Wyrób musi być transportowany i przechowywany w oryginalnym opakowaniu w suchym, dobrze wietrzonym miejscu przy temperaturze od + 5 °C do + 40 °C i wilgotności względnej maks. 80 % (przy temperaturze + 25 °C).

Utilizare

Regulatorul de turație tiristor ROV-400, denumit în continuare regulator, este conceput pentru controlul continuu al vitezei de rotație a ventilatoarelor cu o putere maximă de până la 400 W. Întorcând regulatorul spre dreapta (în sensul acelor de ceasornic) atingem cea mai mare viteză a ventilatorului, întorcând spre stânga (în sensul invers al acelor de ceasornic), treptat, reducem viteza ventilatorului până la poziția când printr-un clic oprim ventilatorul.

Cerințe de siguranță

Instalarea regulatorului trebuie să fie efectuată de către un specialist calificat (electrician) după studierea atentă a manualul produsului și cu respectarea standardelor de siguranță.

ATENȚIE!

Contactele regulatorului sunt sub tensiune. În timpul instalării, întreținerii, reparațiilor și reglajelor, regulatorul trebuie să fie deconectat de la sursa principală de alimentare.

Conținutul pachetului

Ambalajul original conține:

- 1x regulator
- Șuruburi cu dibluri
- Instrucțiuni de utilizare
- Ambalaj original

Specificații tehnice

Aerul din jur nu are voie să conțină particule explozive și corozive.

Model	Tensiune (V)	Frecvență (Hz)	Puterea maximă de ieșire (W)	Grad de protecție	Greutate (kg)	Dimensiuni (mm)	Sarcina maximă (A)
ROV-300	230	50 / 60	300	IP 40	0,11	95×85×60	1,5
ROV-400			400		0,25	78×78×63	1,8

Montare

Regulatorul trebuie să fie amplasat în interior, vertical pe perete, de preferință într-o cutie de instalare îngropată.

Conectarea la rețeaua electrică trebuie efectuată printr-un întrerupător automat.

Procedeul de montare și conectare a controlerului (PIC. 1):

- scoateți butonul de control (1)
- deșurubați piulița (2) de pe capacul superior și scoateți capacul (3)
- deșurubați șuruburile (4) și scoateți regulatorul (5)
- treceți cablurile de alimentare prin cutia de instalare (6)
- plasați cutia de instalare în perete
- dezizolați capetele cablurilor de alimentare pe o lungime de 6-7 mm
- conectați cablurile de alimentare la clema de legătură din regulator conform schemei (PIC. 3)
- plasați regulatorul în cutia de instalare astfel încât clema de legătură să fie situată în partea de sus a regulatorului (PIC. 2) și strângeți șuruburile.

După montare

Pentru funcționarea normală a ventilatorului trebuie reglată viteza minimă de rotație a acestuia

Procedați în modul următor:

- rotiți butonul de control în sensul invers al acelor de ceasornic în poziția extremă fără a opri regulatorul
- porniți sursa de alimentare
- rotiți șurubul potențiometrului cu o șurubelniță izolată (a se vedea PIC. 2) până când viteza de rotație este minimă
- rotiți butonul regulatorului în poziția oprit (în sensul invers al acelor de ceasornic până când auziți un clic), așteptați până când ventilatorul se oprește
- comutați din nou regulatorul la viteza minimă, viteza de rotație este setată la minim.

ATENȚIE!

Este interzis controlul ventilatorului cu regulatorul dacă viteza minimă nu este setată corect! Acest lucru poate duce la deteriorarea ventilatorului.

- Fixați capacul regulatorului și asigurați-l cu piulița
- Puneți înapoi butonul de control

Defecțiuni posibile și remedierea lor

Regulatorul ar trebui să înceapă să funcționeze imediat după conectarea la sursa de tensiune.

Dacă unitatea nu începe să funcționeze imediat, verificați posibilele probleme conform tabelului.

Defecțiune	Cauza probabilă	Remediere
Unitatea nu lucrează.	Lipsă de conexiune sau limitată	Verificați corectitudinea conectării la sursa electrică. (a se vedea Montarea)
	Siguranță arsă.	Înlocuiți siguranța.
Regulatorul este pornit, ventilatorul nu funcționează	Viteza minimă de rotație nu a fost setată corect.	Setați din nou viteza minimă de rotație.

Condiții de depozitare

Produsul trebuie transportat și depozitat în ambalajul original, într-un mediu uscat, bine ventilat, la temperaturi cuprinse între + 5 °C și + 40 °C și o umiditate relativă de max. 80 % (la o temperatură de + 25 °C).

Предназначение

Тиристорният регулатор на обороти ROV-400, наричан нататък само регулатор, е предназначен за плавно управление на скоростта на въртене на вентилатор с максимална мощност до 400 W. Ако въртим регулатора надясно (по посока на часовниковата стрелка), ще достигнем най-високата скорост на вентилатора, ако го въртим наляво (обратно на часовниковата стрелка), постепенно намаляваме скоростта на вентилатора, докато с щракване той се изключи.

Изисквания за безопасност

Монтажът на регулатора трябва да се извърши от квалифициран специалист (електротехник) след внимателно изучаване на ръководството за продукта, като монтажът трябва да отговаря на стандартите за безопасност.

ВНИМАНИЕ!

Контактите на регулатора са под напрежение. По време на монтажа, поддръжката, ремонтите и настройването регулаторът трябва да бъде изключен от главния източник на захранване.

Съдържание на опаковката

Оригиналната опаковка съдържа:

- 1 бр. регулатор
- Винтове с дюбели
- Инструкция за употреба
- Оригинална опаковка

Технически спецификации

Околният въздух не трябва да съдържа експлозивни и корозивни частици.

Модел	Напрежение (V)	Честота (Hz)	Максимална изходяща мощност (W)	Степен на защита	Тегло (kg)	Размери (mm)	Максимално натоварване (A)
ROV-300	230	50 / 60	300	IP 40	0,11	95×85×60	1,5
ROV-400			400		0,25		

Монтаж

Регулаторът трябва да се постави вътре в помещение вертикално на стена, за предпочитане във вградена монтажна кутийка.

Свързването с електрическата мрежа трябва да се осъществи чрез автоматичен превключвател (предпазител).

Стъпки за монтиране и свързване на устройството за управление (Ил. 1):

- отстранете копчето за управление (1)
- развийте гайката (2) от горния капак и свалете този капак (3)
- развийте винтовете (4) и отстранете регулатора (5)
- прокарайте захранващите кабели в монтажната кутийка (6)
- поставете монтажната кутийка в стената
- оголете краищата на захранващите кабели до дължина 6-7 mm
- свържете захранващите кабели към клемния блок, разположен в регулатора, съгласно схемата (Ил. 3)
- разположете регулатора в монтажната кутия така, че клемният блок да е разположен в горната част на регулатора (Ил. 2) и затегнете винтовете.

След монтажа

За нормалното функциониране на вентилатора е необходимо да се регулира минималната му скорост на въртене

Следвайте тези стъпки:

- завъртете копчето на регулатора обратно на часовниковата стрелка до най-задна позиция, без да изключвате регулатора
- включете захранването
- завъртете винта на потенциометъра с изолирана отвертка (вж. Ил. 2), докато скоростта на въртене стане минимална
- завъртете копчето на регулатора до положение „изключено“ (обратно на часовниковата стрелка, докато не „щракне“), изчакайте вентилаторът да спре
- превключете отново регулатора на минимална скорост, скоростта на оборотите е настроена на минимум.

ВНИМАНИЕ!

Забранено е управлението на вентилатора с регулатора, ако минималната скорост не настроена погрешно! Това може да повреди вентилатора.

- Прикрепете корпуса на регулатора и го закрепете с гайка
- Поставете обратно копчето за управление

Възможни дефекти и тяхното отстраняване

Регулаторът трябва да започне да работи веднага след свързването към източника на напрежение.

Ако устройството не започне да работи веднага, проверете таблицата за възможни проблеми.

Дефект	Възможна причина	Отстраняване
Устройството не работи.	Не е свързано или е свързано частично	Проверете правилното свързване към токозахранването. (вж. Монтаж)
	Разтопен предпазител.	Сменете предпазителя.
Регулаторът е включен, вентилаторът не работи.	Минималната скорост на въртене не е настроена правилно.	Настройте отново минималната скорост.

Условия за складиране

Изделието трябва да се транспортира и складира в оригиналната си опаковка в суха, добре проветрива среда при температури от + 5 °C до + 40 °C и относителна влажност на въздуха макс. 80 % (при температура + 25 °C).

*Distributor for the EU, Distributor für die EU, Distributor pro EU, Distributor pre EU,
Forgalmazó az EU területén, Dystrybutor dla UE, Distributore pentru UE,
Дистрибутор за ЕС:*

SERIAL Nr.

DALAP GmbH
Töpfergasse 72
095 26 Olbernhau, DE
www.dalap.eu
info@dalap.eu

**WARRANTY CERTIFICATE
GARANTIE-ZERTIFIKAT
ZÁRUČNÍ LIST
ZÁRUČNÝ LIST
JÓTÁLLÁSI JEGY
KARTA GWARANCYJNA
CERTIFICAT DE GARANȚIE
ГАРАНЦИОНЕН СЕРТИФИКАТ**



ROV-300



ROV-400

*Seller's Stamp, Stempel des Verkäufers, Razítko, Pečiatka, Pecsét helye,
Pieczęć, Ștampila vânzătorului, Печат на продавача:*

*Date of Sale, Zeitpunkt des Verkaufs, Datum prodeje,
Dátum predaja, Eladás dátuma, Data sprzedaży, Data
vânzării, Дата на продажба:*



The selective collection of electronic and electrical equipment.
Die selektive Sammlung von Elektro-und Elektronikgeräten.
Tříděný odpad - elektrická a elektronická zařízení.
Triedený odpad - elektrické a elektronické zariadenia.
Szelektív hulladék - elektromos és elektronikus berendezések.
Sortowany odpad - urządzenia elektryczne i elektroniczne.
Reciclarea deșeurilor - Echipamente electronice și electrice.
Разделно изхвърляне на отпадъците – електрически и електронни устройства.



The disposal of electronic and electrical products in unsorted municipal waste is forbidden.

Die Entsorgung des Produktes darf nicht im unsortierten Siedlungsabfall erfolgen!

Po skončení doby použitelnosti, nesmie byť likvidovaný jako součást netříděného komunálního odpadu.

Po skončení doby použitelnosti, nesmie byť likvidovaný ako súčasť netriedeného komunálneho odpadu.

A használati időtartam lejártát követően szelektálatlan települési hulladékként kell kezelni.

Po upływie okresu żywotności nie może być utylizowany jako niesortowany odpad komunalny.

Este interzisă aruncarea produselor electronice și electrice în pubelele neamenajate.

След изтичане на срока на годност уредът не бива да се изхвърля като несортиран битов отпадък.



TH 02