

SENCOR®

SFT 2403WH



BEZVRTULOVÝ VENTILÁTOR
Návod k použití v originálním jazyce

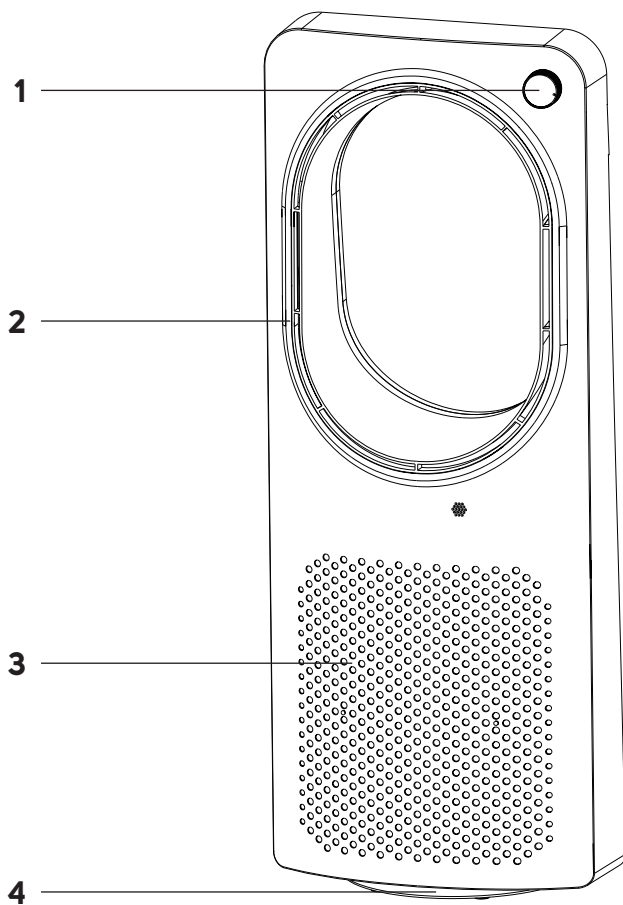


SENCOR®

SFT 2403WH



A



CZ Bezvrtulový ventilátor

Důležité bezpečnostní pokyny

ČTĚTE POZORNĚ A USCHOVEJTE JE PRO BUDOUCÍ POUŽITÍ.

- Tento spotřebič mohou používat děti ve věku 8 let a starší a osoby se sníženými fyzickými, smyslovými nebo mentálními schopnostmi nebo s nedostatkem zkušeností a znalostí, pokud jsou pod dozorem nebo byly poučeny o používání spotřebiče bezpečným způsobem a rozumí případným nebezpečím.
- Děti si se spotřebičem nesmějí hrát. Čištění a údržbu nesmějí provádět děti bez dozoru.
- Pokud je přívodní kabel poškozen, jeho výměnu svěřte odbornému servisnímu středisku, aby se zabránilo vzniku nebezpečné situace. Spotřebič s poškozeným přívodním kabelem je zakázáno používat.
- Ventilátor není určen k namontování na vnější okna nebo stěny.

- Před připojením spotřebiče k síťové zásuvce se ujistěte, že se nominální napětí uvedené na jeho štítku shoduje s elektrickým napětím zásuvky.
- Spotřebič připojte pouze k řádné uzemněné zásuvce. Nepoužívejte prodlužovací kabel.
- Síťová zásuvka musí zůstat snadno přístupná v případě nutnosti náhlého odpojení.
- Spotřebič je určen pro použití v domácnosti, kancelářích a podobných prostorách. Nepoužívejte jej v místnostech s vysokou prašností nebo vlhkostí, jako např. v prádelnách nebo koupelnách, v prostorách, kde se skladují chemické nebo výbušné látky, v průmyslovém prostředí nebo venku.
- Spotřebič neumísťujte do blízkosti otevřeného ohně nebo přístrojů, které jsou zdrojem tepla.
- Dbejte na to, aby se ventilátor, přívodní kabel ani zástrčka přívodního kabelu nedotýkala horkého povrchu.
- Nepoužívejte tento spotřebič s programátorem, časovým spínačem, systémem dálkového ovládnání nebo jakoukoli jinou součástí, která by spínala spotřebič automaticky.
- Abyste zabránili úrazu elektrickým proudem, neponořujte ventilátor, přívodní kabel ani zástrčku přívodního kabelu do vody nebo jiné tekutiny ani je neoplachujte pod tekoucí vodou.
- Spotřebič vždy vypněte a odpojte od síťové zásuvky, pokud jej necháváte bez dozoru, pokud jej nebudete používat a před montáží, demontáží nebo čištěním.
- Nedotýkejte se spotřebiče mokrými nebo vlhkými rukama nebo pokud stojíte na mokré podlaze.
- Nepřenášejte spotřebič za přívodní kabel. Vždy uchopte oběma rukama tělo spotřebiče.

- Před použitím spotřebiče se ujistěte, že je správně složen.
- Spotřebič odpojte od síťové zásuvky tahem za zástrčku, nikoli za kabel. Jinak by mohlo dojít k poškození síťového kabelu nebo zásuvky.
- Dbejte na to, aby přívodní kabel nevisel přes okraj stolu nebo aby se nedotýkal horkého povrchu. Spotřebič neumísťujte na nestabilní povrchy, jako např. na koberec s hustými dlouhými vlákny. Spotřebič umísťujte pouze na čistý, rovný, suchý a hladký povrch.
- Nevystavujte děti, starší osoby nebo osoby, které jsou upoutány na lůžko, proudění studeného vzduchu po dlouhou dobu.
- Při provozu nezakrývejte spotřebič žádnými předměty.
- Nikdy nestrkejte prsty nebo jiné předměty skrz ochrannou mřížku, když je spotřebič připojen k síťové zásuvce. To obzvláště platí, když je spotřebič v provozu.
- Nepoužívejte spotřebič, nefunguje-li správně, jestliže byl poškozen nebo ponořen do vody. Abyste se vyvarovali vzniku nebezpečné situace, spotřebič neopravujte sami ani jej nijak neupravujte. Veškeré opravy svěďte autorizovanému servisnímu středisku. Zásahem do spotřebiče se vystavujete riziku ztráty zákonného práva z vadného plnění, případně záruky za jakost.

Bezvrtulový ventilátor

Návod k použití

- Děkujeme, že jste si zakoupili náš výrobek značky SENCOR, a věříme, že s ním budete spokojeni.
- Před použitím tohoto spotřebiče se prosím seznámte s návodem k jeho obsluze, a to i v případě, že jste již obeznámeni s používáním spotřebičů podobného typu. Spotřebič používejte pouze tak, jak je popsáno v tomto návodu k použití. Návod uschovejte pro případ další potřeby.
- Minimálně po dobu trvání zákonného práva z vadného plnění, případně záruky za jakost doporučujeme uschovávat originální přepravní karton, balicí materiál, pokladní doklad a potvrzení o rozsahu odpovědnosti prodávajícího nebo záruční list. V případě přepravy doporučujeme zabalit spotřebič opět do originální krabice od výrobce.

POPIS VENTILÁTORU

- | | |
|---|------------------------------------|
| A1 Otočný ovladač režimů ventilátoru | A3 Otvory pro vstup vzduchu |
| A2 Výstup vzduchu | A4 Základna |

POUŽITÍ VENTILÁTORU

Ventilátor umístěte na vodorovný, stabilní, suchý a hladký povrch v dosahu síťové zásuvky. Přírodní kabel připojte k síťové zásuvce.

Otočným ovladačem zvolte jeden z režimů ventilátoru:

- „1“ nízká rychlost ventilátoru
- „2“ střední rychlost ventilátoru
- „3“ vysoká rychlost ventilátoru
- „1“ nízká rychlost ventilátoru s horizontální oscilací těla ventilátoru
- „2“ střední rychlost ventilátoru s horizontální oscilací těla ventilátoru
- „3“ vysoká rychlost ventilátoru s horizontální oscilací těla ventilátoru

Pokud potřebujete ventilátor vypnout, otočte ovladačem do polohy „0“ (vypnuto).

ČIŠTĚNÍ A ÚDRŽBA

- Před čištěním se ujistěte, že je ventilátor vypnutý a odpojený od síťové zásuvky. Ventilátor pravidelně čistěte, abyste zajistili jeho dlouhou životnost.
- K čištění jakýchkoli částí spotřebiče nepoužívejte čisticí prostředky s abrazivním účinkem, ředidla apod., které by mohly poškodit povrch spotřebiče.



Varování:

Abyste zabránili nebezpečí úrazu elektrickým proudem, nepoňujte spotřebič, napájecí kabel ani síťovou zástrčku do vody nebo jiné tekutiny.

- K čištění vnějšího povrchu ventilátoru použijte čistý, lehece navlhčený hadřík. Vše pak řádně vytřete dosucha. Ujistěte se, že vlhkost nepronikla otvory pro výstup nebo vstup vzduchu dovnitř ventilátoru.
- Případné nečistoty z otvorů pro výstup nebo vstup vzduchu můžete odstranit i pomocí vysavače s nasazeným štětinovým kartáčem.

SKLADOVÁNÍ

Pokud nebudete ventilátor používat delší dobu, uschovejte jej na čistém, suchém místě mimo dosah dětí.

TECHNICKÉ ÚDAJE

Jmenovitý rozsah napětí.....	220–240 V-
Jmenovitý kmitočet.....	50–60 Hz
Jmenovitý příkon.....	50 W
Hlučnost.....	55 dB(A)
Maximální průtok ventilátoru.....	1 m ³ /min
Provozní hodnota.....	0,02 (m ³ /min)/W
Maximální rychlost proudění vzduchu.....	4,3 m/s
Norma pro měření provozní hodnoty.....	(EU) No 206/2012
.....	+ (EU) 2016/2282
.....	ISO 5801-2017
.....	EN 50564:2011
.....	EN 60704-1:2010+A11:2012
.....	EN IEC 60704-2:7:2020

Kontakt pro poskytnutí dalších informací:

FAST ČR, a.s., U Sanitasy 1621, 251 01 Říčany, Česká republika

Deklarovaná hodnota emise hluku ventilátoru s typovým označením SFT 2403WH je 55 dB(A), což představuje hladinu A akustického výkonu vzhledem k referenčnímu akustickému výkonu 1 pW.

Změny textu a technických specifikací vyhrazeny.



Stupeň ochrany před úrazem elektrickým proudem:

Třída II – Ochrana před úrazem elektrickým proudem je zajištěna dvojitou nebo zesílenou izolací.

POKYNY A INFORMACE O NAKLÁDÁNÍ S POUŽITÝM OBALEM

Použitý obalový materiál odložte na místo určené obcí k ukládání odpadu.

LIKVIDACE POUŽITÝCH ELEKTRICKÝCH A ELEKTRONICKÝCH ZAŘÍZENÍ



Tento symbol na produktech anebo v průvodních dokumentech znamená, že použité elektrické a elektronické výrobky nesmí být přidány do běžného komunálního odpadu. Ke správné likvidaci, obnově a recyklaci předejte tyto výrobky na určená sběrná místa.

Alternativně v některých zemích Evropské unie nebo jiných evropských zemích můžete vrátit své výrobky místnímu prodejci při koupi ekvivalentního nového produktu. Správnou likvidaci tohoto produktu pomůžete zachovat cenné přírodní zdroje a napomáháte prevenci potenciálních negativních dopadů na životní prostředí a lidské zdraví, což by mohly být důsledky nesprávné likvidace odpadů. Další podrobnosti si vyžádejte od místního úřadu nebo nejbližšího sběrného místa. Při nesprávné likvidaci tohoto druhu odpadu mohou být v souladu s národními předpisy uděleny pokuty.

Pro podnikové subjekty v zemích Evropské unie

Chcete-li likvidovat elektrická a elektronická zařízení, vyžádejte si potřebné informace od svého prodejce nebo dodavatele.

Likvidace v ostatních zemích mimo Evropskou unii

Tento symbol je platný v Evropské unii. Chcete-li tento výrobek zlikvidovat jinde, vyžádejte si potřebné informace o správném způsobu likvidace od místních úřadů nebo od svého prodejce.



Tento výrobek splňuje veškeré základní požadavky směrnice EU, které se na něj vztahují.