

SENCOR®

SFN 1054BK



STOJANOVÝ VENTILÁTOR S MLŽNÝM ROZPRAŠOVAČEM

Návod k použití v originálním jazyce

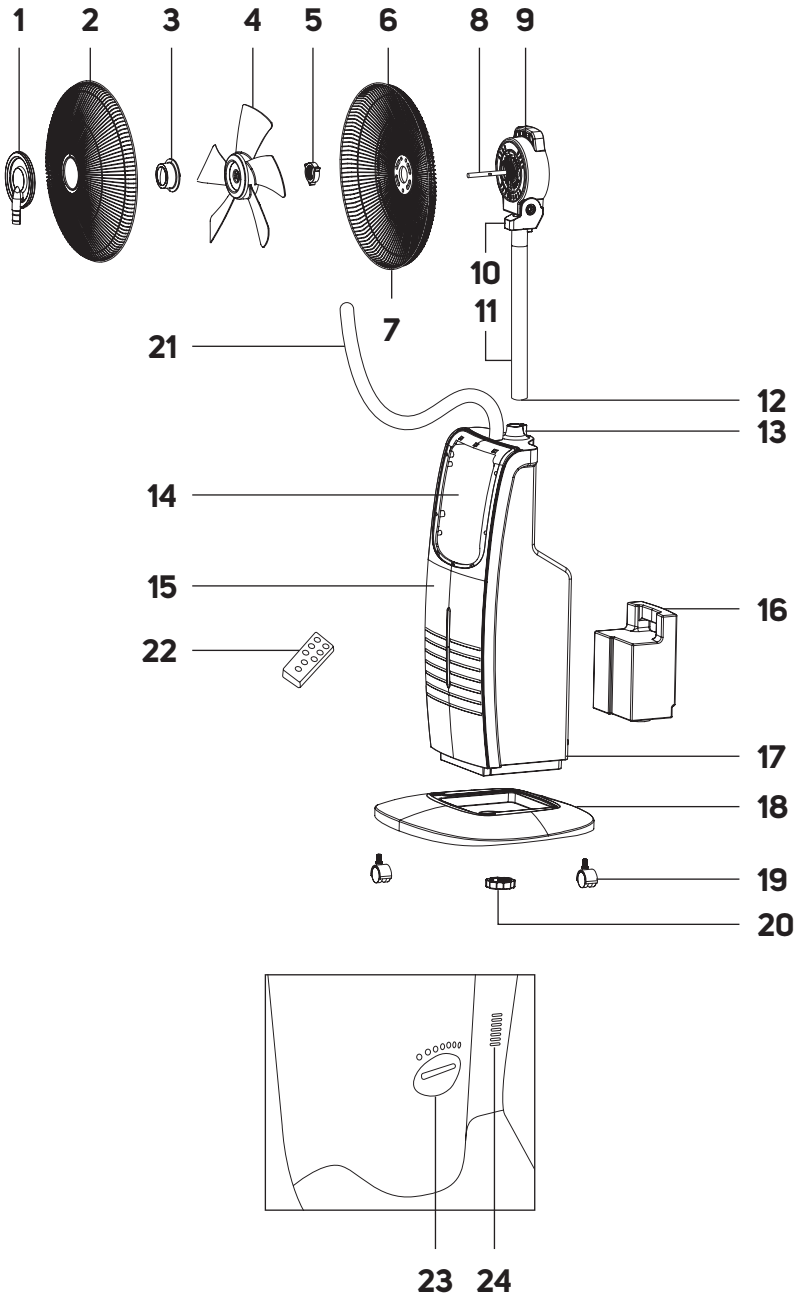


SENCOR®

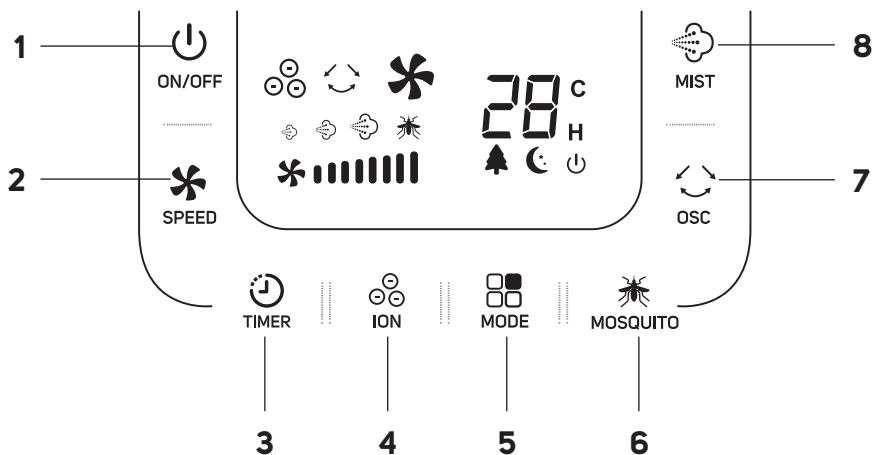
SFN 1054BK



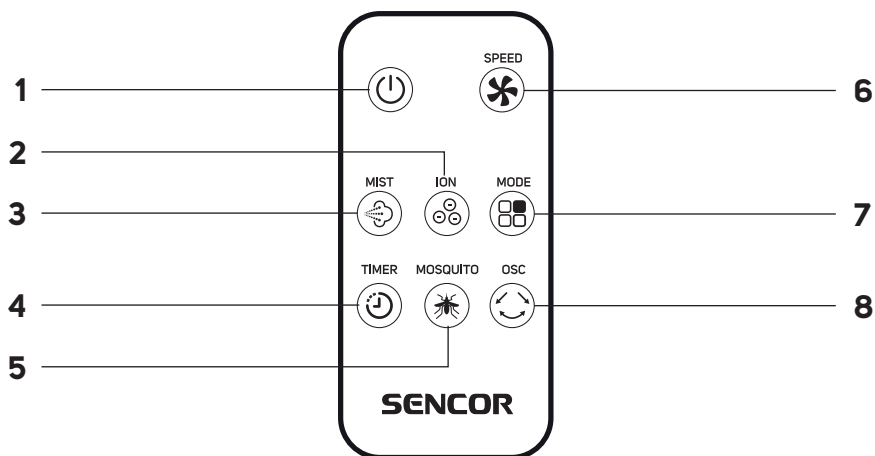
A



B



C



CZ Stojanový ventilátor s mlžným rozprašovačem

Důležité bezpečnostní pokyny

ČTĚTE POZORNĚ A USCHOVEJTE JE PRO BUDOUCÍ POUŽITÍ.

- Tento spotřebič mohou používat děti ve věku 8 let a starší a osoby se sníženými fyzickými, smyslovými nebo mentálními schopnostmi nebo s nedostatkem zkušeností a znalostí, pokud jsou pod dozorem nebo byly poučeny o používání spotřebiče bezpečným způsobem a rozumí případným nebezpečím.
- Děti si se spotřebičem nesmějí hrát. Čištění a údržbu nesmějí provádět děti bez dozoru.
- Pokud je přívodní kabel poškozen, jeho výměnu svěřte odbornému servisnímu středisku, aby se zabránilo vzniku nebezpečné situace. Spotřebič s poškozeným přívodním kabelem je zakázáno používat.
- Zásobník na vodu je označen ryskami minima a maxima. Vždy se ujistěte, že voda dosahuje alespoň k rysce minima. Nikdy neplňte zásobník nad rysku maxima.
- Buďte pozorní při používání spotřebiče, protože produkuje vodní páru.
- Při plnění nebo čištění odpojte spotřebič vytažením vidlice ze zásuvky.
- Vysoké hodnoty vlhkosti mohou podporovat růst biologických organismů v životním prostředí.

- Nedovolte, aby oblast kolem spotřebiče zvlhla nebo byla mokrá. Pokud se vyskytne zvýšená vlhkost (orosení), přepněte spotřebič na nižší výkon. Pokud není možné výkon spotřebiče snížit, používejte spotřebič přerušovaně. Nedovolte, aby savé materiály jako koberce, záclony, závěsy nebo ubrusy zvlhly.
- Nikdy nenechávejte vodu v nádržce, když se spotřebič nepoužívá.
- Před uložením spotřebič vyprázdněte a vyčistěte. Před dalším použitím spotřebič vyčistěte.
- Spotřebič je určen pro použití v domácnosti, kanceláři a podobných prostorách. Není určen pro komerční účely.
- Spotřebič nepoužívejte v místnostech, kde se skladují hořlavé nebo výbušné chemikálie, v průmyslovém prostředí nebo venku.
- Spotřebič umísťujte pouze na čistý, rovný, suchý, hladký a stabilní povrch. Neumisťujte jej na nestabilní povrchy, jako např. na koberec s hustými dlouhými vlákny.
- Spotřebič neumísťujte do blízkosti otevřeného ohně nebo přístrojů, které jsou zdrojem tepla.
- Spotřebič nepoužívejte k odkládání předmětů.



Nádržku na vodu čistěte každé 3 dny.

- Před připojením spotřebiče k síťové zásuvce se ujistěte, že se shoduje nominální napětí uvedené na jeho typovém štítku s elektrickým napětím zásuvky.
- Spotřebič připojujte k pouze řádné uzemněné síťové zásuvce. Síťová zásuvka, ke které spotřebič připojíte, musí být volně přístupná, aby bylo možno rychle odpojit přírodní kabel od zdroje elektrické energie v případě nutnosti.
- Přírodní kabel instalujte tak, aby se o něj nezakopávalo.
- Pokud je spotřebič vybaven pojezdovými kolečky, při manipulaci s ním dbejte zvýšené opatrnosti, aby např. nespadl ze schodů nebo nesjel ze šikmých ploch. Aby nedošlo k převrácení spotřebiče, nesnažte se kolečky přejíždět přes koberec.
- Nedotýkejte se mokřkýma rukama spotřebiče, který je připojen k síťové zásuvce.
- Spotřebič nepoužívejte v blízkosti sprchy, bazénu apod., nepostříkujte jej vodou nebo jinou tekutinou ani jej neponořujte do vody nebo jiné tekutiny.
- Otvory pro nasávání nebo výstup vzduchu nezakrývejte ani do nich nestrkejte žádné předměty. Jinak by mohlo dojít k poškození spotřebiče.
- Při provozu musí být zajištěn dostatečný prostor pro cirkulaci vzduchu okolo spotřebiče.

- Zásobník naplňujte pouze čistou studenou vodou. Nepřidávejte do ní žádné jiné přísady, jako jsou např. osvěžovače vzduchu, esenciální oleje apod. Jinak může dojít k poškození spotřebiče. Zásobník nenaplňujte nad rysku maxima.
- Než uvedete spotřebič do provozu v režimu chlazení/zvlhčování, ujistěte se, že hladina vody v zásobníku dosahuje alespoň k rysce minima.
- K vypnutí spotřebiče použijte příslušné tlačítko na ovládacím panelu nebo dálkovém ovládacím. Spotřebič nevypínejte odpojením přívodního kabelu od zásuvky.
- Ze zdravotních důvodů nevystavujte sebe ani zvířata přímému proudění chladného vzduchu po dlouhou dobu.
- Spotřebič vždy vypněte a odpojte od síťové zásuvky před jeho sestavením nebo rozebráním, pokud jej nebudete používat, před plněním, čištěním nebo jeho přemístěním.
- Čištění provádějte dle pokynů uvedených v kapitole Čištění a údržba.
- Spotřebič přemísťujte, skladujte a přepravujte ve svislé poloze.
- Nepokoušejte se demontovat vnější plášť spotřebiče.
- Spotřebič odpojte od síťové zásuvky tahem za zástrčku, nikoli za kabel. Jinak by mohlo dojít k poškození přívodního kabelu nebo zásuvky.
- Nepoužívejte spotřebič, nefunguje-li správně, jestliže byl poškozen nebo ponořen do vody. Abyste se vyvarovali nebezpečí úrazu elektrickým proudem, neopravujte spotřebič sami ani ho nijak neopravujte. Veškeré opravy svěžte autorizovanému servisnímu středisku. Zásahem do spotřebiče se vystavujete riziku ztráty zákonného práva z vadného plnění, případně záruky za jakost.

Stojanový ventilátor s mlžným rozprašovačem

Návod k použití

- Děkujeme, že jste si zakoupili náš výrobek značky SENCOR, a věříme, že s ním budete spokojeni.
- Před použitím tohoto spotřebiče se prosím seznámte s návodem k jeho obsluze, a to i v případě, že jste již obeznámeni s používáním spotřebičů podobného typu. Spotřebič používejte pouze tak, jak je popsáno v tomto návodu k použití. Návod uschovejte pro případ další potřeby.
- Minimálně po dobu trvání zákonného práva z vadného plnění, případně záruky za jakost doporučujeme uschovat originální přepravní karton, balicí materiál, pokladní doklad a potvrzení o rozsahu odpovědnosti prodávajícího nebo záruční list. V případě přepravy doporučujeme zabalit spotřebič opět do originální krabice od výrobce.

POPIS VENTILÁTORU

- A1** Deska na tvorbu mlohového efektu
A2 Přední mřížka
A3 Pojistná matice lopatek ventilátoru
A4 Lopatky ventilátoru
A5 Pojistná matice zadní mřížky
A6 Zadní mřížka
A7 Otvor k uchycení přední a zadní mřížky
A8 Hřídel motoru
A9 Motorová jednotka
A10 Držák motorové jednotky
A11 Tyč ventilátoru
A12 Napájecí vedení
A13 Šroub tyče

- A14** Ovládací panel
A15 Dekorativní přední panel
A16 Nádržka na vodu
A17 Tělo ventilátoru
A18 Podstavec
A19 Pojezdová kolečka
A20 Pojistná matice těla ventilátoru
A21 Přívodní hadice
A22 Dálkové ovládání
A23 Místo pro vložení polštářků elektrického odpuzovače komárů
A24 Aroma box
Bez vyobrazení: chladicí box

POPIS OVLÁDACÍHO PANELU

- B1** Tlačítko **ON/OFF** k zapnutí/vypnutí ventilátoru
B2 Tlačítko **SPEED** k nastavení rychlosti ventilátoru
B3 Tlačítko **TIMER** k nastavení doby automatického vypnutí
B4 Tlačítko **ION** k zapnutí/vypnutí funkce ionizace
B5 Tlačítko **MODE** k výběru provozního režimu

- B6** Tlačítko **MOSQUITO** k zapnutí/vypnutí funkce odpuzovače komárů
B7 Tlačítko **OSC** k zapnutí/vypnutí horizontální oscilace
B8 Tlačítko **MIST** k zapnutí/vypnutí mlohového efektu

POPIS DÁLKOVÉHO OVLÁDÁNÍ

- C1** Tlačítko **ON/OFF** k zapnutí/vypnutí ventilátoru
C2 Tlačítko **ION** k zapnutí/vypnutí funkce ionizace
C3 Tlačítko **MIST** k zapnutí/vypnutí mlohového efektu
C4 Tlačítko **TIMER** k nastavení doby automatického vypnutí
C5 Tlačítko **MOSQUITO** k zapnutí/vypnutí funkce odpuzovače komárů

- C6** Tlačítko **SPEED** k nastavení rychlosti ventilátoru
C7 Tlačítko **MODE** k výběru provozního režimu
C8 Tlačítko **OSC** k zapnutí/vypnutí horizontální oscilace

PŘED PRVNÍM POUŽITÍM

Před prvním použitím vyjměte spotřebič a jeho příslušenství z obalového materiálu a odstraňte veškeré propagační štítky či etikety. Zkontrolujte, že spotřebič ani žádná jeho součást nejsou poškozeny.

SLOŽENÍ



Varování:

Před složením se ujistěte, že jste vybalili všechny komponenty.

1. Pojezdová kolečka vložte zespu do otvorů v podstavci. Mírně zatlačte. Ujistěte se, že se kolečka volně otáčejí.
2. Do otvoru v podstavci vložte tělo ventilátoru. Pomocí pojistné matice zajistěte tělo ventilátoru v podstavci. Ujistěte se, že je tělo ventilátoru pevně připevněné k podstavci. Pojistnou matici neutahujte nadměrnou silou, abyste nestrhli závit.
3. Propojte napájecí vedení a vložte tyč shora do těla ventilátoru. Zajistěte pomocí šroubu.
4. Zadní mřížku nasadte na motorovou jednotku tak, aby hřídel prošla otvorem v zadní mřížce. Připevněte zadní mřížku pomocí pojistné matice. Řádně dotáhněte.
5. Na hřídel nasadte lopatky ventilátoru. Zatlačte až k zadní mřížce. Připevněte lopatky ventilátoru pomocí pojistné matice.
6. Nainstalujte desku na tvorbu mlohového efektu na střed přední mřížky šroubem a držte přívodní hadici dole.
7. Nasadte přední mřížku tak, aby se pevně spojila se zadní mřížkou a aby otvory ve spodní části byly zarovnané. Vložte do nich šroub a zašroubujte.
8. Připojte přívodní hadici k desce na tvorbu mlohového efektu.

VÝBĚR MÍSTA INSTALACE

- Ventilátor umístěte na vodorovný, stabilní, suchý a hladký povrch v dosahu síťové zásuvky.
- Zajistěte okolo ventilátoru dostatek volného prostoru.
- Nestavte ventilátor do blízkosti otevřeného ohně, zdrojů tepla (např. topení) ani jej nevystavujte přímému slunečnímu svítu.

NAPLNĚNÍ NÁDRŽKY NA VODU

Nádržku na vodu naplňte v případě, že budete používat mlohový efekt ventilátoru.

1. Povyžáhněte nádržku ze zadní části směrem nahoru.
2. Poté ji vyjměte z těla ventilátoru.
3. Odšroubujte víčko nádržky a nalijte do ní studenou vodu. Při plnění vždy dodržujte rysky minima a maxima, které jsou na nádržce vyznačeny.
4. Zašroubujte víčko a vložte nádržku do ventilátoru.

Varování:

Nezapínejte funkci mlohového efektu, pokud je nádržka prázdná nebo je v ní málo vody.



Poznámka:

Pokud je funkce mlohového efektu zapnutá, podsvícení nádržky svítí modře. Pokud je v nádržce málo vody, podsvícení se změní na červenou barvu. V takovém případě je třeba doplnit vodu do nádržky.



Varování:

Nenechávejte vodu v nádržce stát déle než jeden den, aby se v ní nemožily nežádoucí bakterie, mikroorganismy nebo plísně. Při plnění dbejte na to, aby hladina vody dosahovala alespoň k rysce minima, ale nepřesahovala rysku maxima.

Aroma box

Vytáhněte aroma box z těla ventilátoru. Nakapejte několik kapek aroma oleje. Zasuňte aroma box zpět.

Příhradka na polštářek elektrického odpuzovače komárů

Do otvoru v zadní části ventilátoru můžete vložit polštářek elektrického odpuzovače komárů, který se bude postupně uvolňovat a odpuzovat komáry.

Chladicí box

Dodávaný chladicí box vložte do mrazáku a nechte jej zde alespoň 12 hodin. Poté jej vložte do nádržky s vodou. Snížíte tím teplotu vody v nádržce.

Chladicí box je opakovaně použitelný.

PŘIPOJENÍ K NAPÁJENÍ

Zastrčte příwodního kabelu zapojte k řádně uzemněné síťové zásuvce. Zazní pípnutí a displej se krátce rozsvítí. Poté zhasne a ventilátor se přepne do pohotovostního režimu.

OVLÁDÁNÍ PROSTŘEDNÍTVÝM OVLÁDÁČÍHO PANELU

Zapnutí a vypnutí ventilátoru

- Zatímco je ventilátor v pohotovostním režimu, stiskněte jednou krátce tlačítko **ON/OFF** a tlačítko se rozsvítí. Dalším stisknutím tlačítka **ON/OFF** se ventilátor spustí v normálním provozním režimu a rychlost ventilátoru bude nastavena na nízkou.
- Pokud potřebujete ventilátor vypnout, stiskněte krátce tlačítko **ON/OFF** a ventilátor se přepne do pohotovostního režimu.



Varování:

Nevkládejte prsty, tužky ani jiné předměty skrz mřížku, když je ventilátor připojený ke zdroji napájení a zvláště když je v provozu. Hrozí riziko vážného zranění.



Poznámka:

Zastrčku příwodního kabelu odpojte od síťové zásuvky pouze tehdy, když budete ventilátor ukládat. Jinak jej nebudete moci ovládat pomocí dálkového ovládání.

Zobrazení pokojové teploty

- Ventilátor je vybaven teplotním senzorem, který snímá teplotu v místnosti a zobrazuje ji na displeji. Zobrazená teplota je pouze údaj o pokojové teplotě a může se lišit v závislosti na umístění ventilátoru v místnosti.
- Pokud nastavíte funkci automatického vypnutí, bude se na displeji střídavě zobrazovat teplota a zbývající doba do automatického vypnutí.

Nastavení rychlosti

- Opakovaným stisknutím tlačítka **SPEED** nastavte požadovanou rychlost: nízká rychlost – střední rychlost – vysoká rychlost. Na displeji se na listě rychlosti rozsvítí odpovídající počet světelných indikátorů, které budou jeden po druhém blikat.

Výběr provozního režimu

- Opakovaným stisknutím tlačítka **MODE** vyberte provozní režim: normální režim, režim přirozeného vánku a režim spánku.

1. Normální režim

Normální provozní režim je výchozí režim. V tomto režimu nesvíti žádné tlačítko. Na displeji se zobrazí aktuální pokojová teplota. Upravte rychlost ventilátoru ručně, jak je popsáno výše.

2. Režim přirozeného vánku

Po zvolení tohoto režimu se na displeji rozsvítí ikona . Režim přirozeného vánku vytváří jemný vánek tím, že simuluje rytmus přirozeného větru a automaticky střídá rychlosti ventilátoru podle předem naprogramovaných cyklů.

3. Režim spánku

Po zvolení tohoto režimu se na displeji rozsvítí ikona . Režim spánku automaticky upraví rychlost ventilátoru v závislosti na okolní teplotě v místnosti. Tento režim zajišťuje optimální cirkulaci vzduchu

s ohledem na tichý provoz a úsporu energie. Je proto vhodné jej používat během spánku nebo při delším zapnutí ventilátoru.

Automatické vypnutí

- Tato funkce umožňuje automaticky vypnout ventilátor po uplynutí nastavené doby.
- Stiskněte tlačítko **TIMER** a na číselném displeji se zobrazí 01.
- Opakováním stisknutím tlačítka **TIMER** nastavte dobu od 01 do 12 hodin.
- Chvilí vyčkejte, až se doba uloží do paměti a spustí se odpočítávání. Na číselném displeji se budou střídavě zobrazovat teplota v místnosti a odpočítávaná doba do automatického vypnutí. Při zobrazení teploty se rozsvítí ikona **°C** a při zobrazení doby se rozsvítí ikona **H**.
- Ventilátor se automaticky vypne a přepne do pohotovostního režimu, když uplyne nastavená doba.
- Pokud potřebujete automatické vypnutí zrušit, stiskněte opakovaně tlačítko **TIMER**, dokud se na displeji nezobrazí „0“ a ikona **H** nezhasne.



Poznámka:

Pokud potřebujete zajistit nepřetržitý provoz ventilátoru, nezapínejte funkci automatického vypnutí.

Automatické vypnutí je možné nastavit ve všech provozních režimech.

Funkce ionizace

- Pro zapnutí funkce ionizace stiskněte tlačítko **ION**. Na displeji se rozsvítí ikona .
- Pro vypnutí funkce ionizace stiskněte tlačítko **ION**. Na displeji zhasne ikona .

Funkce odpuzování komárů

- Před zapnutím této funkce se ujistěte, že jste do aroma boxu vložili patronu proti komárům.
- Pro zapnutí funkce odpuzování komárů stiskněte tlačítko **MOSQUITO**. Na displeji se rozsvítí ikona .
- Pro vypnutí funkce odpuzování komárů stiskněte tlačítko **MOSQUITO**. Na displeji zhasne ikona .

Funkce mlhového efektu

- Před zapnutím této funkce se ujistěte, že je nádržka naplněná vodou a příwodní hadice je připojená k desce na tvorbu mlhového efektu.
- Opakováním stisknutím tlačítka **MIST** nastavte úroveň mlhového efektu: nízká (rozsvítí se ikona) – střední (rozsvítí se ikona) – vysoká (rozsvítí se ikona).
- Dalším stisknutím tlačítka **MIST** funkci vypnete.
- Pokud je funkce mlhového efektu zapnutá, podsvícení nádržky svítí modře. Pokud je v nádržce málo vody, podsvícení se změní na červenou barvu. V takovém případě je třeba doplnit vodu do nádržky. Postupujte podle pokynů v části „**NAPLNĚNÍ NÁDRŽKY NA VODU**“.

Nastavení oscilace

- Pro zapnutí funkce oscilace stiskněte tlačítko **OSC**. Na displeji se rozsvítí ikona . Hlava ventilátoru se začne otáčet ze strany na stranu.
- Pro vypnutí funkce oscilace stiskněte tlačítko **OSC**. Na displeji zhasne ikona .

OVLÁDÁNÍ PROSTŘEDNÍTVÝM DÁLKOVÝM OVLÁDÁNÍM

Vložení baterie do dálkového ovládání

- Stiskněte západku držáku baterie na zadní straně dálkového ovládání a vytáhněte držák.
- Do držáku vložte novou baterii typu CR2032. Dbejte na správnou polaritu při vkládání. Ta je vyznačena na zadní straně dálkového ovládání.
- Vložte držák zpět do ovládání.

- Pokud chcete použít dálkové ovládání, nasměrujte jej na ovládací panel ventilátoru. Maximální dosah signálu je 6 m. Jestliže umístíte dálkové ovládání tak, že v přenosu signálu brání překážky, nemusí dojit k přenosu signálu vůbec.

- Pokud budete baterii vyměňovat, postupujte stejným způsobem, nicméně nejdříve vyjměte starou baterii.



Poznámka:

Pokud nebudete dálkové ovládání delší dobu používat, vyjměte z něj baterii. Baterii nikdy nevkládejte do ohně, nezkratujte ani nikterak nepoškozujte. Po skončení její životnosti ji ekologicky zlikvidujte. Nikdy nevyhazujte baterii do komunálního odpadu.

Princip ovládání ventilátoru prostřednictvím dálkového ovládání je stejný jako ten popsaný v kapitole „OVLÁDÁNÍ PROSTŘEDNÍVÝM OVLÁDACÍHO PANELU“.

ČIŠTĚNÍ A ÚDRŽBA

- Před čištěním se ujistěte, že je ventilátor vypnutý a odpojený od síťové zásuvky.
- K čištění jakýchkoli částí spotřebiče nepoužívejte čisticí prostředky s abrazivním účinkem, ředidla apod., které by mohly poškodit povrch spotřebiče.



Varování:

Abyste se zabránilo nebezpečí úrazu elektrickým proudem, neponožte spotřebič, napájecí kabel ani síťovou zástrčku do vody nebo jiné tekutiny.

Čištění ventilátoru

- K čištění vnějšího povrchu ventilátoru použijte lehké navlhčený hadřík. Vše pak řádně vytřete dosucha. Dbejte na to, aby při čištění nevnikla voda do motorové jednotky.
- Lopatky ventilátoru můžete vyčistit i pomocí vysavače s nasazenou kartáčovou hubicí.
- Pokud jsou lopatky ventilátoru silně znečištěné a je nutné je otřít, ujistěte se, že je ventilátor vypnutý a odpojený od síťové zásuvky. Uvolněte šroub a poté odstraňte přední mřížku. Lopatky otřete lehké navlhčeným hadříkem. Otřete suchou utěrkou. Následně nasadte přední mřížku a zajistěte šroubem. Postupujte podle pokynů v části „SLOŽENÍ“.



Varování:

Před opětovným nasazením přední mřížky se ujistěte, že jsou lopatky ventilátoru zcela suché.

Čištění nádržky na vodu

- Vodu z nádržky vylijte po každém použití.
- Vyjměte nádržku na vodu z těla ventilátoru. Odšroubujte víčko a vylijte vodu z nádržky. Nechte víčko otevřené, aby nádržka mohla vyschnout.

Čištění aroma boxu

- Vytáhněte aroma box z těla ventilátoru. Otřete aroma box lehké navlhčeným hadříkem.

Uložení

- Pokud nebudete spotřebič delší dobu používat, odpojte zástrčku přívodního kabelu od síťové zásuvky a vyčistěte jej podle pokynů výše.
- Před uložením se ujistěte, že jsou spotřebič i všechno příslušenství řádně čisté a suché.
- Uložte spotřebič na suché, čisté a dobře větrané místo, kde nebude vystaven extrémním teplotám a kde bude mimo dosah dětí a zvířat.

ŘEŠENÍ POTÍŽÍ

Problém	Možná příčina	Řešení
Ventilátor není možné zapnout.	Zástrčka přívodního kabelu není zapojena v síťové zásuvce.	Zapojte zástrčku přívodního kabelu do síťové zásuvky.
	Ventilátor není zapnutý.	Zapněte ventilátor.
Lopatky ventilátoru se neotáčejí, když je ventilátor zapnutý.	Motor nefunguje.	Obraťte se na autorizované servisní středisko.
	Nízké napětí.	Nechte zkontrolovat napětí ve vaší síťové zásuvce.
	Hříděl motoru je zablokovaná.	Odstraňte příčinu zablokování.
Závada na obvodové desce.		Obraťte se na autorizované servisní středisko.
Ventilátor se chvěje a vibruje.	Zadní mřížka je uvolněná.	Umístěte zadní mřížku správně a dotáhněte pojistnou matici.
	Lopatky ventilátoru jsou uvolněné.	Umístěte lopatky správně a dotáhněte pojistnou matici.
	Lopatky ventilátoru jsou poškozené.	Obraťte se na autorizované servisní středisko.
	Lopatky ventilátoru nejsou v rovnováze.	Otočte lopatky ventilátoru o 180° a znovu zajistěte.
Funkce mlhového efektu je zapnutá, ale ventilátor nevudává mlhu.	Nádržka je prázdná.	Naplňte nádržku čistou a studenou vodou.
	Nádržka na vodu je rozbitá.	Obraťte se na autorizované servisní středisko.
	Deska na tvorbu mlhy nebo přívodní hadice jsou ucpané.	Odstraňte příčinu ucpaní.
Nádržka na vodu není správně vložena.		Vložte nádržku do těla ventilátoru správně.
Ventilátor je zapnutý, ale lopatky se neotáčejí ani ventilátor nevudává mlhu.	Nádržka je prázdná.	Naplňte nádržku čistou a studenou vodou.
	Ventilátor je poškozený.	Obraťte se na autorizované servisní středisko.
Mlha mírně zapáchá.	Po prvním zapnutí se může objevit jemný zápach.	Používáním zápach zmizí.
	Nádržka na vodu je špinavá.	Vyčistěte nádržku na vodu.
Jiný problém	Z motoru je cítit spálenina.	Přestaňte ventilátor používat a obraťte se na autorizované servisní středisko.
	Poškozená a odkrytá izolace.	
	Zadní kryt motoru a obruč sítě jsou rozbité.	
Zadní kryt motoru se přehřívá.		Vypněte ventilátor a nechte jej vychladnout.



Poznámka:

Pokud problém není uvedený v tabulce nebo problém přetrvává, přestaňte ventilátor používat, vypněte jej a obraťte se na autorizované servisní středisko.

TECHNICKÉ ÚDAJE

Jmenovitá napětí.....	220–240 V-
Jmenovitá frekvence.....	50–60 Hz
Jmenovitý výkon.....	90 W
Hlučnost.....	≤53 dB
Průměr lopatek ventilátoru.....	37,5 cm
Maximální objem mlhového efektu.....	200 ml/h
Počet otáček.....	1250 ot./min
Objem nádržky na vodu.....	3,1 l
Rozměry.....	660 × 330 × 455 mm
Hmotnost.....	7 kg
Maximální průtok ventilátoru.....	51,48 m ³ /min
Provozní hodnota.....	0,98 (m ³ /min)/W
Maximální rychlost proudění vzduchu.....	5,3 m/s
Kontakt pro poskytnutí dalších informací.....	FAST ČR, a.s.,
.....	U Sanitasu 1621, 251 01 Říčany, Česká republika

Změny textu a technických specifikací vyhrazeny.



Stupeň ochrany před úrazem elektrickým proudem:
Třída II – Ochrana před úrazem elektrickým proudem je zajištěna dvojitou nebo zesílenou izolací.

LIKVIDACE POUŽITÝCH BATERIÍ



Baterie obsahují látky škodlivé pro životní prostředí, a proto nepatří do běžného komunálního odpadu. Použité baterie odevzdejte k řádné likvidaci na místech určených k jejich zpětnému odběru.

POKYNY A INFORMACE O NAKLÁDÁNÍ S POUŽITÝM OBALEM

Použitý obalový materiál odložte na místo určené obcí k ukládání odpadu.

LIKVIDACE POUŽITÝCH ELEKTRICKÝCH A ELEKTRONICKÝCH ZAŘÍZENÍ



Tento symbol na produktech anebo v průvodních dokumentech znamená, že použité elektrické a elektronické výrobky nesmí být přidány do běžného komunálního odpadu. Ke správné likvidaci, obnově a recyklaci předejte tyto výrobky na určená sběrná místa. Alternativně v některých zemích Evropské unie nebo jiných evropských zemích můžete vrátit své výrobky místnímu prodejci při koupi ekvivalentního nového

produktu. Správnou likvidaci tohoto produktu pomůžete zachovat cenné přírodní zdroje a napomáháte prevenci potenciálních negativních dopadů na životní prostředí a lidské zdraví, což by mohly být důsledky nesprávné likvidace odpadů. Další podrobnosti si vyžádejte od místního úřadu nebo nejbližšího sběrného místa. Při nesprávné likvidaci tohoto druhu odpadu mohou být v souladu s národními předpisy uděleny pokuty.

Pro podnikové subjekty v zemích Evropské unie

Chcete-li likvidovat elektrická a elektronická zařízení, vyžádejte si potřebné informace od svého prodejce nebo dodavatele.

Likvidace v ostatních zemích mimo Evropskou unii

Tento symbol je platný v Evropské unii. Chcete-li tento výrobek zlikvidovat jinde, vyžádejte si potřebné informace o správném způsobu likvidace od místních úřadů nebo od svého prodejce.



Tento výrobek splňuje veškeré základní požadavky směrnice EU, které se na něj vztahují.

