
DOMÁCE ODVLHČOVAČE
Domáce stacionárne odvlhčovače

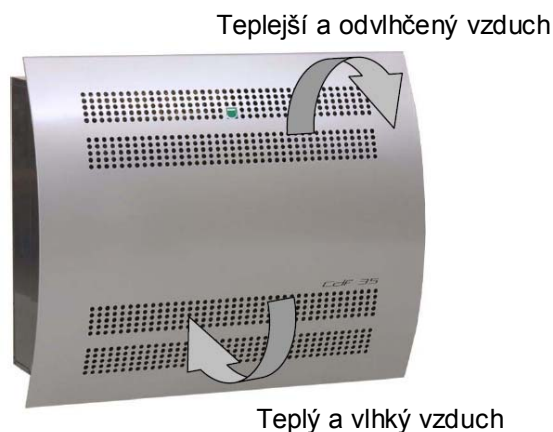


Inštallačno - užívateľský
návod

CDF
10



CDF 10 pracuje na kondenzačnom princípe. Vlhký vzduch je ventilátorom nasávaný do jednotky a prevfukovaný cez výparník. Na výparníku dochádza k jeho ochladzovaniu a keď klesne jeho teplota pod rosný bod, vodná para skondenzuje a je odvedená do odtoku. Studený vzduch potom prechádza cez kondenzátor kde sa ohreje. Pri takomto procese sa vyfukovaný vzduch ohreje na teplotu zhruba o 5°C vyššiu ako na saní. Opakovaná cirkulácia vzduchu cez jednotku redukuje relatívnu vlhkosť a umožňuje rýchle odvlhčenie.



TECHNICKÉ ÚDAJE

Model		CDF 10
Prevádzka-teplota	°C	3 - 30
Prevádzka-vlhkosť	%RH	40 - 100
Vzduchový výkon pri maximálnom externom tlaku	m ³ /h	220
El. napájanie	V/Hz	1 × 230 / 50
Max. spotreba prúdu	A	2,1
Max. príkon	kW	0,39
Chladiivo		R134a
Množstvo chladiiva	kg	0,190
Akustický tlak Lp (1m)	dB(A)	46
Hmotnosť	kg	27
Rozmery (výška × šírka × hĺbka)	mm	600×535×240

MONTÁŽ

- CDF 10 je zabudovaný do skrine z pozinkovanej ocele.
- Všetky externé a interné časti sú opatrené vypaľovaným emailom.
- CDF 10 je uchytený na stenu za pomoci nástennej montážnej konzoly, ktorá je vo výbave jednotky.
- Piestový kompresor.
- Axiálny ventilátor.
- CDF 10 môže byť použitý s nádržou na kondenzát s objemom 5,5 l.

ZAVESENIE

Závesná konzola dodávaná v balení sa montuje na stenu a na ňu sa montuje jednotka. Je dôležité upevniť jednotku v horizontálnej polohe z dôvodu zabezpečenia správneho odtoku kondenzátu.

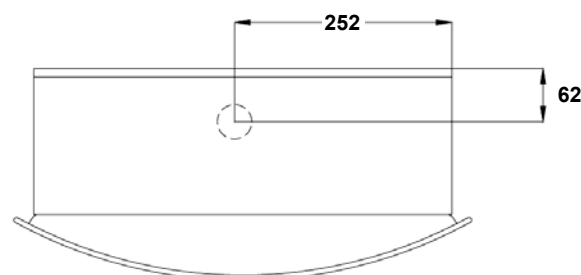
Na zabezpečenie bezproblémového prietoku vzduchu cez jednotku, sa uistite že otvor na saní ani na výfuku nie je blokový. Uistite sa, že okolo jednotky je aspoň 100 mm voľného priestoru, aby bola zabezpečená správna prevádzka.

Poznámka

Na zadnej časti jednotky je umiestnená ochrana slúžiaca na zabezpečenie kompresora počas transportu. Táto ochrana **MUSÍ** byť odstránená pred zavesením jednotky a elektrickým pripojením.

Je dôležité, aby jednotka nebola namontovaná v blízkosti zdroja tepelnej energie ako napr. radiátor. Dvere a okná musia byť počas procesu odvlhčovania zatvorené.

ODTOK KONDENZÁTU



Odtok kondenzátu je umiestnený na spodku jednotky. Otvor je pripravený na pripojenie hadice s priemerom 1/2".

Hadica musí mať aspoň 2% spád, aby bol zabezpečený správny odtok kondenzátu.

Ako alternatívu je možné použiť čerpadlo kondenzátu.

NÁDRŽ NA KONDENZÁT

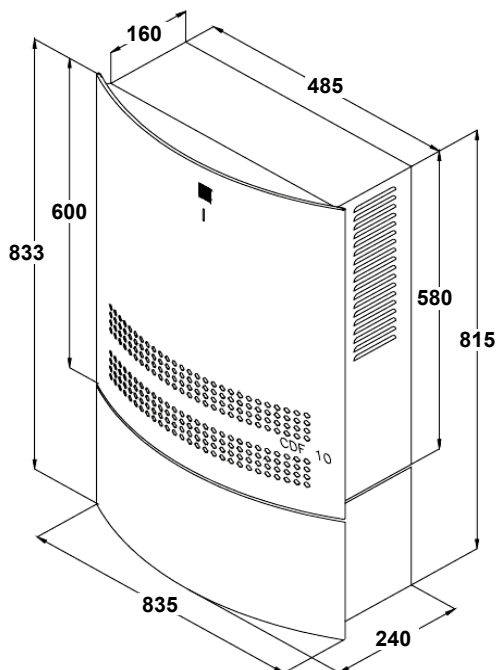
Ak nie je možné urobiť fixné alebo flexibilné pripojenie odvodu kondenzátu, je možné použiť nádrž na kondenzát. Umiestňuje sa pod jednotku, tak ako je to znázornené na obrázku.

Ak sa používa nádrž na kondenzát, jednotka sa pri jej zaplnení automaticky vypne a rozsvieti sa červená LED na prednom paneli.

Táto nádrž sa ponúka ako príslušenstvo.

Skladá sa z:

- Skrinka s magnetickým spínačom a káblom pre pripojenie na PCB
- Nádrž
- Štyri skrutky



MONTÁŽ NÁDRŽE

1. Umiestnite CDF 10 na závesnú konzolu.
2. Odmontujte predný panel.
3. Namontujte skrinku na spodok jednotky pomocou štyroch skrutiek.
4. Prevedte napájací kábel cez priechodku na zadnej časti skrinky pre nádobu.
5. Riadenie jednotky CDF 10 je umiestnené za predným panelom. Na sprístupnenie riadenia musíte odskrutkovať 4 skrutky na bokoch jednotky.
6. Prevedte kábel z magnetického spínača cez zadnú časť skrinky na nádobu a pripojte ju na svorky 13/14 (WATER SW) hlavnej riadiacej dosky (PCB).
7. Znovu namontujte predný panel.
8. Umiestnite nádrž do skrinky. Plavák musí byť otočený smerom ku magnetickému spínaču.

PRÍSTUP K RIADENIU

Odoberte predný panel odskrutkovaním dvoch skrutiek na vrchu panela. Vydvihnite panel smerom hore a potom potiahnite smerom k sebe.

Riadenie jednotky je umiestnené za predným panelom. Na sprístupnenie riadenia musíte odskrutkovať 4 skrutky na bokoch jednotky.

PRIPOJENIE ELEKTRICKÉHO NAPÁJANIA

Pripojenie jednotky na prívod elektrickej energie sa prevádza v súlade so štítkovými údajmi na jednotke. Pozri časť „elektrická schéma“.

Poznámka:

Všetky elektrické pripojenia musia byť prevedené podľa platnej legislatívy.

PREVÁDZKA

LED indikácia / Spínač

LED v prednej časti jednotky svieti na zeleno, ak je kompresor v prevádzke a jednotka odvlhčuje. Odvlhčovač sa zapína a vypína spínačom na boku jednotky.

Poznámka:

Akkoľvek zastavenie jednotky - či už spôsobené vypnutím jednotky ručne vypínačom, priestorovým hygrometrom alebo magnetickým spínačom - je podmienené oneskorením 45 sekúnd pred ďalším štartom kompresora, z dôvodu ochrany kompresora pred preťažením z častého štartovania.

ZABUDOVANÝ HYGROSTAT

Odlhčovač je riadený zabudovaným hygrometrom, ktorý je nastavený na 60% R.H.

Akonáhle hygrometrom zaregistruje vlhkosť vyššiu ako 60 %RH, ventilátor a kompresor sa automaticky zapnú a jednotka začne odvlhčovať. Hygrometrom je umiestnený pod radiacou skrinkou pod predným panelom.

Nastavenie hygrometrom na nižšiu hodnotu ako 60% sa prevádza otočením nastavovacej skrutky v smere hodinových ručičiek.

ODMRAZOVANIE

Pri teplotách pod 20°C sa začne tvoriť námraza na výparníku. Ak zistí senzor na výparníku, že je na ňom teplota nižšia ako 5°C, nechá jednotku pracovať v odvlhčovacom režime ešte 44 minút a potom ju prepne do odmravovania.

BEZPEČNOSTNÝ OKRUH

Ak sa teplota v odvlhčovači zvýši nad 55°C (v prípade poruchy ventilátora) kompresor sa automaticky vypne. Po 44 minútach sa kompresor automaticky zapne.

Pri teplote okolia menej ako 3°C alebo viac ako 48°C sa jednotka prepne do automatickej ochrany proti namrznutiu resp. prehriatiu. Táto teplota je meraná na doske PCB.

RIADENIE KOMPRESORA

Pri štarte kompresora, solenoidný ventil sa otvorí aspoň na 10 sekúnd, aby uvoľnil tlak v okruhu pri štarte kompresora.

ÚDRŽBA

Pre bezproblémovú prevádzku vyžaduje odvlhčovač len malú údržbu. Má zabudované všetky potrebné bezpečnostné a kontrolné funkcie. Motor a kompresor majú stále mazanie a nevyžadujú údržbu.

ČISTENIE FILTRA

Filter na saní je potrebné čistiť raz za mesiac. Odoberte predný panel a vyberte filter. Filter umyte vo vlažnej mydlovej vode alebo ho povysávajte. Filter vráťte na pôvodné miesto.

ČISTENIE ODVHLČOVAČA

Raz za rok odoberte kryt zariadenia a skontrolujte vnútro odvlhčovača. Povysávajte hlavne kondenzátor. Výparník je možné opláchnuť vlažnou mydlovou vodou.

SKÔR, NEŽ ZAVOLÁTE SERVIS

Odvlhčovač sa nezapne, aj keď má prívod energie:

Skontrolujte:

- poistky,
- napájanie jednotky,
- či je zapnutý vypínač,
- zabudovaný hygroskop nastavením na nízku relatívnu vlhkosť (v smere hodinových ručičiek) (napr. 10 až 20% RH). Ak ani po tomto kroku nezačne jednotka pracovať, skontrolujte, či hygroskop nie je poškodený.

Jednotka sa automaticky vypne. Ak sa reštartuje po 44 minútach a potom po krátkej chvíli znovu vypne, skontrolujte či:

- pracuje ventilátor (hneď po štarte jednotky),
- nie je upchaný (špinavý) filter,
- nie je špinavý kondenzátor,
- teplota v miestnosti nie je vyššia ako 30°C, ak je teplota vyššia ako 30°C, jednotka sa musí vypnúť,
- nie sú upchané otvory nasávania alebo výfuku.

Výparník je namrznutý a jednotka neodvlhčuje:

- skontrolujte či, teplota okolia nie je menšia ako 3°C. Jednotka sa automaticky vypne.

LED na prednom paneli svieti na červeno a nádrž na kondenzát nie je plná:

- skontrolujte či, plavák nádrže pracuje správne.

Nádrž na kondenzát je plná a odvlhčovač sa ešte nevypol:

- skontrolujte umiestnenie nádrže v skrinke a nasmerovanie plaváku na magnetický spínač.
- skontrolujte či plavák nádrže pracuje správne.

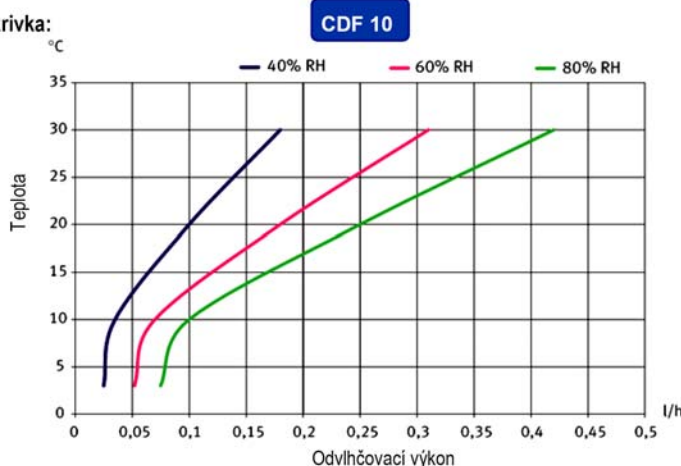
Ak neviete zistiť dôvod poruchy, jednotku okamžite vypnite, aby nedošlo k jej poškodeniu. Kontaktujte autorizované servisné stredisko a pri potrebe použitia náhradných dielov si vyžadujte originálne náhradné diely Dantherm.

NAKLADANIE S ODPADOM

Jednotka obsahuje chladivo R134a a kompresorový olej. Pri vyradovaní jednotky, odneste kompresor na miesto vyradenia, ktoré je povolené zákonom.

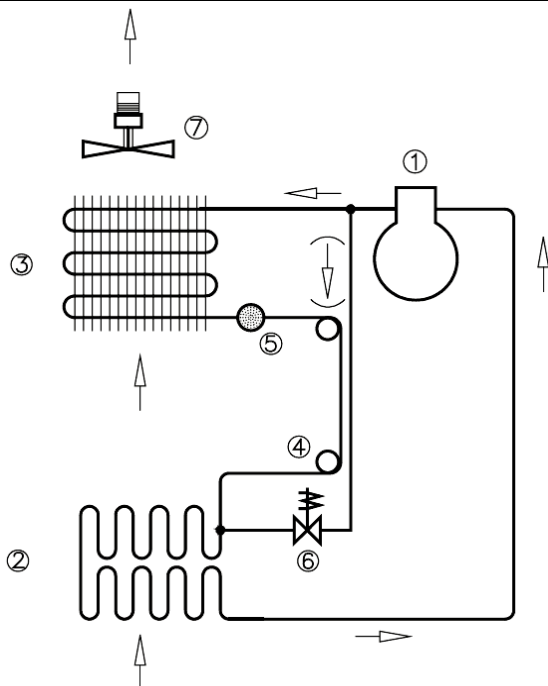
VÝKONOVÉ KRIVKY

Výkonová krivka:



CHLADIACI OKRUH

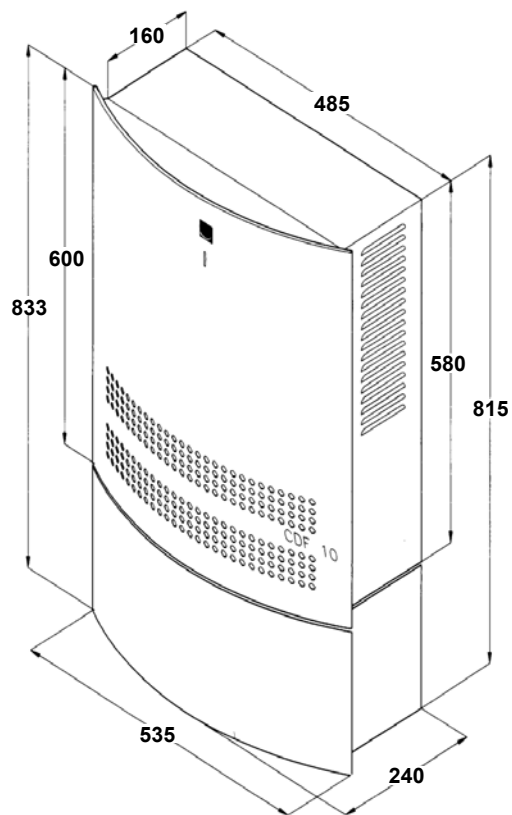
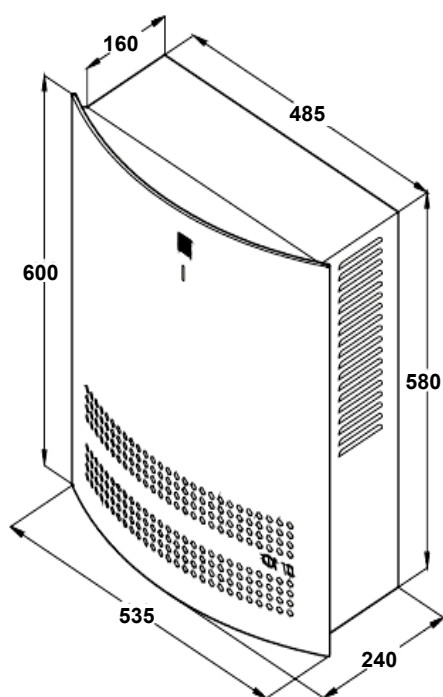
CDF 10



- 1 - Kompresor
- 2 - Výparník
- 3 - Kondenzátor
- 4 - Kapilára
- 5 - Filter dehydrátor
- 6 - Solenoidný ventil
- 7 - Ventilátor

ROZMERY

CDF 10 s nádržou na kondenzát



PRÍSLUŠENSTVO

Nádrž na kondenzát 5,5l
Testovacia jednotka

Predajca



Ochrana životného prostredia

Európska smernica 2002/96/EU stanovuje:

Symbol preškrtnutého odpadkového koša v užívateľskom návode, alebo na balení výrobku znamená, že daný produkt nesmie byť likvidovaný spolu s komunálnym odpadom.

Spotrebiteľ je povinný likvidovať elektrické a elektronické zariadenia označené symbolom preškrtnutého odpadkového koša prostredníctvom špecializovaných zberných miest určených vládou alebo miestnymi orgánmi.

Recykláciou, alebo inými formami využitia starých prístrojov, prispievate k ochrane vášho životného prostredia.