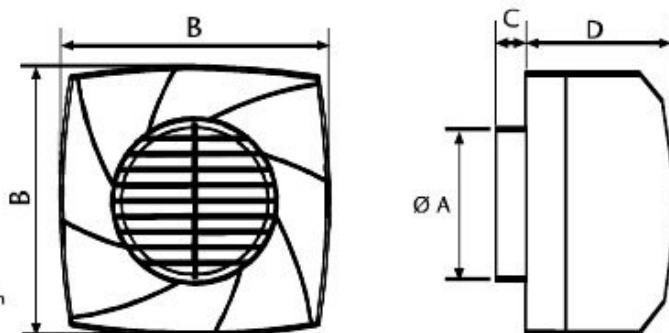
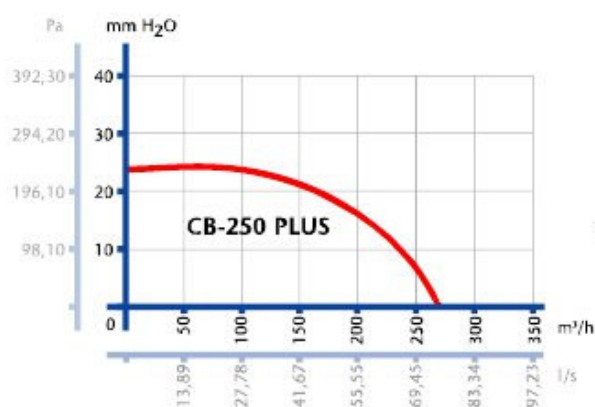


MONTÁŽ NA ZĚď

MONTÁŽ DO STROPU



* maximální délka potrubí

	PARAMETRY								ROZMĚRY (mm)			
	Ø mm	ot./min.	W	m³/h	mmH₂O (Pa)	mdp* m	dB(A) /2m	Kg	Ø A	B	C	D
MODEL												
CB 250 PLUS	100 / 120	2500	45	270	23 (225)	23	52	1,64	96 / 118	208	17	122

CHARAKTERISTIKA:

Radiální ventilátor s vysokým sacím výkonem vhodný pro potrubí délky až 23 m.

POUŽITÍ:

Odsávání do potrubí s max. délkou 23 m. Ventilátory lze montovat jak ve svislé, tak i v horizontální poloze. Ventilátor je určen pro provoz ve vnitřním základním prostředí s okolní teplotou od 0 do +40° C, pro dopravu čistého vzduchu bez prachu, mastnot, chemických výparů a dalších znečištění. Dále je nutné zajistit, aby ventilátor nenamrzal a nestékal do něj kondenzát vody z potrubí.

SKŘÍŇ:

Skříň a čelní kryt jsou zhotoveny z mechanicky odolného termoplastu ABS bílé barvy s vysokou barevnou stálostí. Na spodní hraně je čelní kryt zajištěn jedním šroubem.

OBĚŽNÉ KOLO:

Radiální oběžné kolo je vyrobeno z ABS.

MOTOR:

Asynchronní s kotvou nakrátko. Je vybaven kluznými ložisky s tukovou náplní pro celou dobu životnosti a axiálním ložiskem pro horizontální montáž. Motor je opatřen jednorázovou tepelnou pojistkou proti přetížení. Pracovní teplota je max. 40° C. Stupeň krytí je IPX4. Napájení 230 V / 50 Hz.

SVORKOVNICE:

Svorkovnice je přístupná po odšroubování zajišťovacího šroubu a po sejmutí čelního krytu. Jednotlivé svorky jsou označeny:

N – nulový vodič

L – fáze

SL – ovládací fáze (modely T a H)

OVLÁDACÍ PRVKY:

Na spodní straně čelního krytu jsou přístupné ovládací prvky pro nastavení požadovaného zpoždění doběhu a požadované vlhkosti (u modelů s příslušnou výbavou).

SMĚR PRŮTOKU:

Směr průtoku odsávaného vzduchu je od mřížky čelního krytu k zadnímu výfukovému hrdlu. Změna směru průtoku není možná.

MONTÁŽ:

Ventilátory lze montovat jak na zeď, tak i do stropu. Ventilátor má pro tento způsob montáže pod čelním krytem čtyři otvory v rozích skříně. Součástí balení jsou i hmoždinky a vruty. Ventilátor umozňuje připojení do potrubí o průměru 100 mm nebo 120 mm. Pro oba průměry potrubí má ventilátor k dispozici (jsou součástí dodávky) dvě přírubby se zpětnými klapkami.

ZPĚTNÁ KLAPKA:

Ventilátor je opatřen zpětnou klapkou pro zabránění pronikání vzduchu z odtahového potrubí zpět do místnosti v době nečinnosti ventilátoru.

REGULACE OTÁČEK:

Provádí se elektronickými nebo transformátorovými regulátory otáček změnou napětí.

HLUK:

Hladina hluku je měřena ve vzdálenosti 2 m v ose sání při plném chodu ventilátoru.

ÚDRŽBA:

Čelní kryt lze po odšroubování zajišťovacího šroubu sejmout a opláchnout pod tekoucí vodou. Vzhledem k tomu, že při sejmutí čelního krytu dochází k odkrytí svorkovnice, je nutné ventilátor nejprve odpojit od elektrického rozvodu vypnutím jističe.

VÝBAVA:

Model s označením T jsou vybaveny doběhovým časovačem s nastavením doby doběhu v rozmezí 3 - 15 min. (červené točítka).

Model s označením H jsou vybaveny vlhkostní automatikou s nastavením požadované úrovně vlhkosti v rozmezí 40 – 90 % rel. vlhkosti (modré točítka) a zároveň obsahují funkci doběhového časovače.

INDIKACE:

U modelů označených H svítí červená kontrolka na čelním krytu po dobu přítomnosti fáze na pomocné ovládací svorce (indikuje režim nuceného běhu – manuální sepnutí bez ohledu na úroveň vlhkosti v místnosti).

PŘÍSLUŠENSTVÍ:

K ventilátorům je možnost doobjednat další sortiment příslušenství. Konkrétní příslušenství ke každému ventilátoru lze nalézt v samostatné tabulce.

