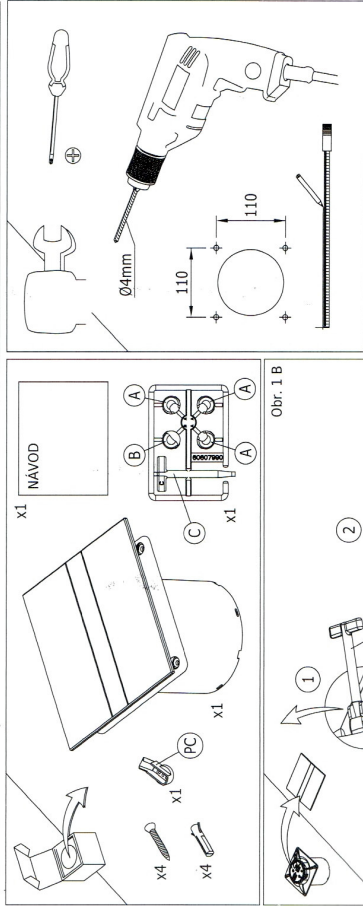
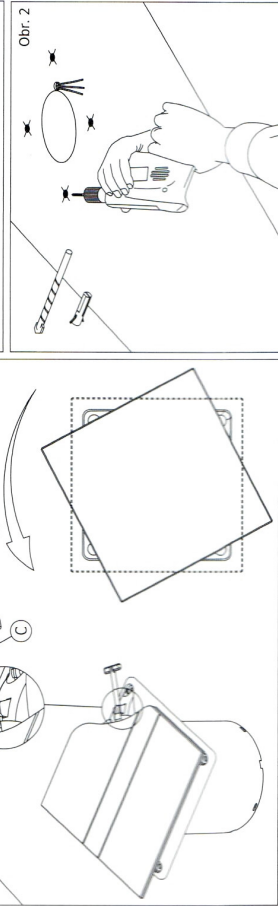


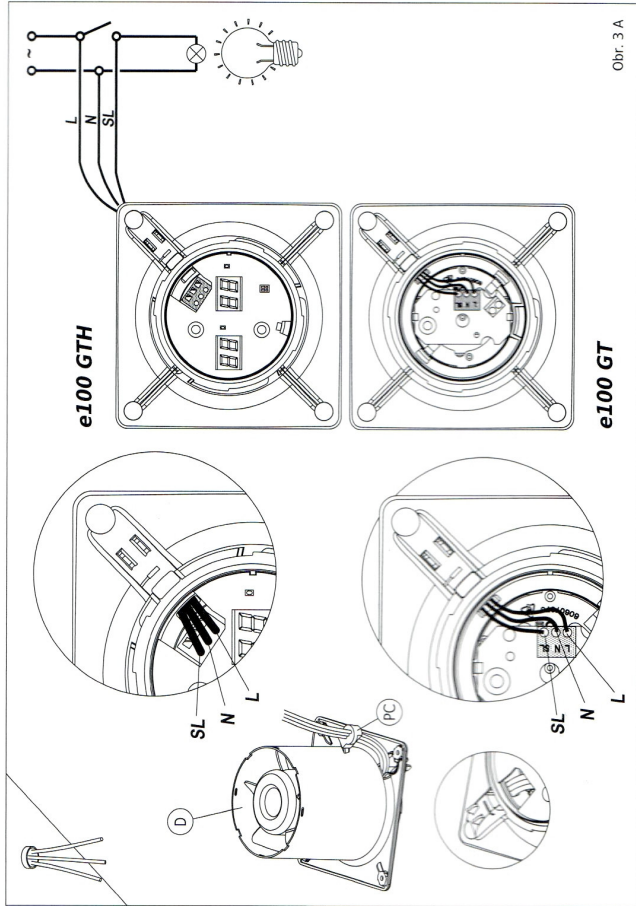
obr. 1.A



Obr. 1.B



Obr. 2



Obr. 3.A

**!** Ujistěte se před provedením instalace nebo elektrického připojení ventilátoru, že je přívodní kabel odpojen od elektrické sítě. Montáž, elektrické zapojení a nastavení musí být provedeno kvalifikovanou osobou, v souladu s platnými předpisy.

Pokud tyto instalační pokyny nebudou dodrženy, může být ventilátor poškozen.

Pro optimální výkon musí být ventilátor správně nainstalován (instalace přístroje, odtahové potrubí a výstupy). Tento ventilátor je určen pro větrání domácnosti a podobných prostor. Nepoužívejte jej k jinému účelu, než pro který byl vyroben.

Tento ventilátor není určen pro použití osobami se sníženými fyzickými, smyslovými nebo mentálními schopnostmi či s nedostatkem zkušeností a znalostí, pokud nejsou pod dohledem osoby zodpovědné za jejich bezpečnost. Dbejte, aby k ventilátoru neměl přístup děti.

Tento ventilátor musí být nainstalován nejméně 2,3 m od země.

Tento ventilátor nezpůsobuje rušení rozhlasu ani televize (v souladu se směrnici 2004/108/ES).

Před instalací potrubí si zjistěte místní předpisy ohledně umístění výdechů vzduchu a vyžádejte si souhlas osoby, zodpovědné za budovu.

Při montáži musí být uskutečněna taková opatření, aby se zabránilo zpětnému proudění plynů do místnosti z otevřeného plynového potrubí nebo dalších zařízení s otevřeným plamenem. V místnosti musí být zajištěné dostatečné větrání, pokud se ventilátor používá současně s jinými zařízeními, která běží na plyn nebo jiná paliva. Nainstalujte ventilátor do kominového tělesa, horkovzdušného potrubí nebo potrubí používaného k odvádění spalin ze spotřebičů, které fungují na plyn nebo na jiná paliva.

Neinstalujte ventilátor v nevhodných místech:

- s výskytem většího množství oleje nebo tuku
- s výskytem agresivních nebo hořlavých kapalin, plynů nebo par
- s vyšší teplotou, než 40 °C nebo nižší, než -5 °C
- vystavených vnějším vlivům (děšť, slunce, sníh, atd.)
- s možnými překážkami, které brání přístupu k ventilátoru

Výrobek, ani jeho části, nesmí být ponořen do vody nebo jiné tekutiny.

Uvedený stupeň krytí IP platí pouze v případě instalace zařízení v souladu s ustanoveními, která jsou uvedena v tomto návodu.

Výrobce odmítá jakoukoli odpovědnost za zranění nebo škody na zvířatech a věcech způsobené nevhodným použitím spotřebiče v rozporu s pokyny pro instalaci, použití a údržbu, které jsou popsány v tomto návodu.

Po dokončení instalace je třeba tyto pokyny předat vlastníkovi / uživateli zařízení.

## INSTALACE:

Při montáži postupujte podle příloženého obrázkového průvodce.

Ventilátor může být montován na zeď nebo do stropu (viz Obr. 1A).

Otvor pro odtah nebo odtahové potrubí je nutné mít připravené a zabudované ještě před montáží ventilátoru (průměr odtahu je 100 mm). Při montáži do odtahového otvoru (např. přímo přes zeď) je nutné na výdechový otvor nainstalovat ochrannou mřížku, aby se zabránilo přístupu k lopatkám oběžného kola.

Odtah musí být po celé délce bez překážek, které by mohly blokovat proudění vzduchu.

Podle Obr. 2 si rozměry, rozkreslete a vyvrtejte otvory pro hmoždinky - hmoždinky vložte do vyvrtaných otvorů.

Sejměte skleněnou čelní desku podle postupu znázorněného na Obr. 1B.

Protáhněte přívodní vodiče skrz průchozku (označená na obrázcích jako "PC") a zlábkem až ke svorkovnici (viz Obr. 3A). Připojení vodičů proveďte podle kapitoly "Elektrické připojení".

Připevněte korpus ventilátoru na podklad (zeď, strop, ...) pomocí šroubů dodaných výrobcem. Šrouby pak zakryjte záslepkami A a B podle Obr. 6.

## ELEKTRICKÉ PŘIPOJENÍ:

Ujistěte se, že napětí (V) a frekvence (Hz) v napájecí síti odpovídá hodnotám uvedeným na typovém štítku.

Elektrický přívod (elektroinstalace) musí být v souladu s platnými normami. Instalace musí obsahovat dvoupolový spínač s minimální vzdáleností rozpojených kontaktů 3 mm ve všech pólech.

Ventilátor je určen k pevné instalaci na pevný přívodní kabel uloženy ve zdi a přivedeny k ventilátoru ze zadní strany.

Použijte 2. (e100 G) nebo 3-žilový kabel (e100 GT, e100 GTH) s průřezem min. 1 mm<sup>2</sup> a max. 1,5 mm<sup>2</sup>.

Pro snazší a rychlejší montáž je ventilátor opatřen bezšroubovou svorkovnicí (vodič stačí zasunout do příslušné svorky a poté je zajištěn pružinovým mechanismem).

Ochranný (zemnicí) vodič není potřebný, vzhledem k tomu, že jde o zařízení s dvojitou izolací (třída II).

Napájecí kabel musí být veden tak, aby se nemohla po jeho povrchu dostat žádná kapalina nebo pára do ventilátoru. Pokud to nelze plně zajistit, je třeba opatřit kabelovou průchozku dodatečnou izolací, např. silikonovým tmelem.

V opačném případě by nebyl zachován stupeň krytí deklarované hodnotě.

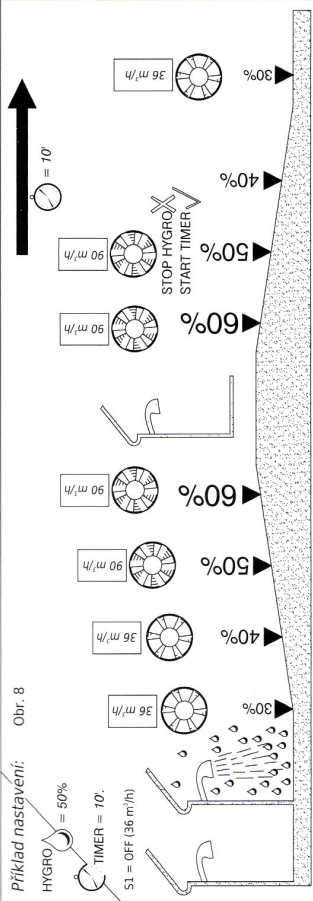
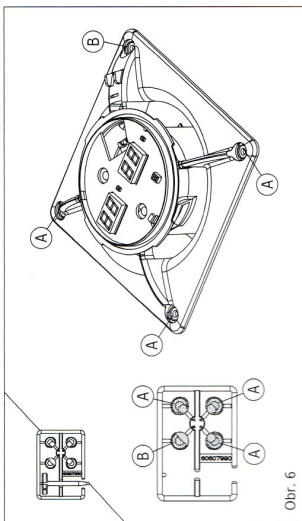
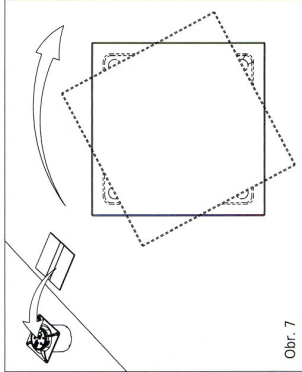
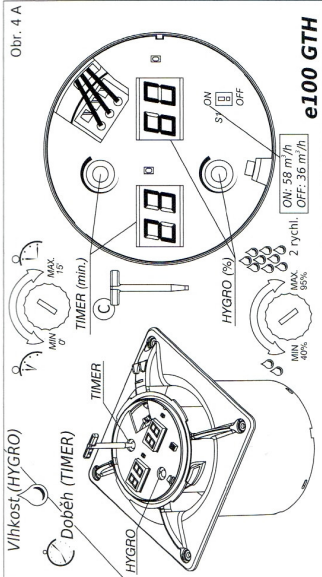
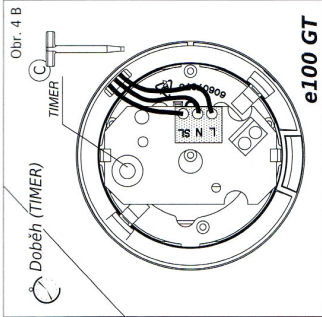
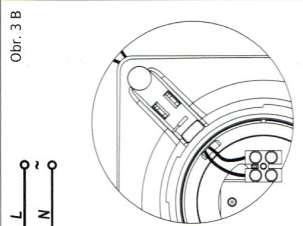
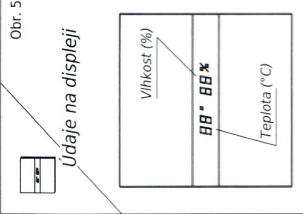
## DOSTUPNÉ VERZE:

e100 G: STANDARD - základní provedení. Nevyžaduje nastavení.

e100 GT: TIMER - ventilátor s časovačem dobohu, nastavitelným v rozsahu 3 - 15 min.

## e100 GT

Obr. 3 A



Obr. 7

Obr. 8

Příklad nastavení:  
HYGRO = 50%  
TIMER = 10'  
S1 = OFF (36 m<sup>3</sup>/h)

## DOSTUPNÉ VERZE:

- e100 G: STANDARD** - základní provedení. Nevyžaduje nastavení.
- e100 GT: TIMER** - ventilátor s časovačem doby, nastavitelným v rozsahu 3 - 15 min.
- e100 GTH: HYGRO + TIMER** - ventilátor s vlhkostní automatikou, nastavitelnou v rozsahu 40% - 95% rel. vlhkosti a s doběhovým časovačem nastavitelným v rozsahu 0 - 15 min. Tento ventilátor je určen pro trvalé větrání ve vlhkých místnostech (koupelny, kuchyně, umývárny a toalety). Pro připojení k elektrické síti, postupujte podle schématu zapojení pro daný připojovaný model (viz Obr. 3A - 3B).

## NASTAVENÍ A PROVOZ:

Provedte potřebná nastavení podle instalovaného modelu:

### e100 GT - TIMER (viz obr. 4B)

Pro nastavení časovače použijte plastový kolík C z příloženství. Vložte jej do drážky trimru, který je označen **TIMER** a otáčením nastavte požadovaný čas doběhu. Otáčením ve směru hodinových ručiček nastavujete delší čas (rozsah je 3 - 15 min.). Ventilátor se spustí sepnutím spínače. Po jeho vypnutí ventilátor dál běží po nastavenou dobu a pak se vypne.

### e100 GTH - HYGRO + TIMER (viz Obr. 4A)

Při prvním připojení k síti ventilátor na dobu několika sekund přejde do testovacího režimu, během kterého zobrazí na displeji nastavené hodnoty časovače a vlhkostní automatiky.

Chcete-li nastavit časovač, vložte kolík C do trimru s označením **TIMER** a otáčejte jím, dokud se požadovaná hodnota neobjeví na displeji (0 - 15 min.).

Chcete-li nastavit úroveň vlhkosti, vložte kolík C do trimru s označením **HYGRO** a otáčejte jím, dokud se požadovaná hodnota neobjeví na displeji (40% - 95%).

Po nastavení časovače a vlhkostní automatiky odpojte ventilátor od sítě a znovu jej připojte, abyste si ověřili nastavené hodnoty.

Model **GTH** je 2-rychlostní model (nižší rychlost je možné vybrat ze 2 hodnot), určený k nepřetržitému provozu pro odvětrání vlhkých místností.

Vyberte polohu spínače S1 v závislosti na místnosti, kde je spotřebič instalován - např.:

- OFF (36 m<sup>3</sup>/h) pro koupelnu nebo samostatné WC

- ON (58 m<sup>3</sup>/h) pro koupelnu s WC nebo kuchyň

Tak vyberete požadovanou hodnotu pro nižší rychlost.

Hodnota pro maximální rychlost je napevno nastavena z výroby na 90 m<sup>3</sup>/h.

Když se hladina vlhkosti zvýší nad nastavenou hodnotu, aktivuje se funkce **hygro** a ventilátor běží na plné obrátky. Když se pak hladina vlhkosti sníží pod nastavenou hodnotu, přístroj stále běží na maximální rychlost a to po dobu nastavenou na časovači. Po uplynutí nastavené doby přejde na předvolenou nízkou rychlost.

Pokud sepnete externí spínač (přivedete fázi na svorku SL), tak se ventilátor přepne na maximální rychlost. Po vypnutí spínače ventilátor stále běží na maximální rychlost po nastavenou dobu a pak přejde na předvolenou nízkou rychlost. Schematicky jsou tyto režimy znázorněny na Obr. 8.

Před dokončením instalace se přesvědčte, že všechny spoje byly provedeny správně a ujistěte se, že jednotlivé vodiče jsou přivedeny ke správným svorkám. Ujistěte se, že se může oběžné kolo otáčet volně bez zadrhávání.

Nainstalujte zpět skleněnou čelní desku a ujistěte se, že jí není možné odstranit bez použití plastového kolíku C (viz Obr. 7).

## ČIŠTĚNÍ A ÚDRŽBA:

Před čištením se je nutné ventilátor odpojit od elektrické sítě a zabránit náhodnému připojení.

Pravidelně čistěte povrch vlhkým hadříkem. Skleněnou čelní desku lze sejmout a opláchnout pod tekoucí vodou.

Před opětovným nasazením je však nutné ji řádně osušit.

Ventilátor nevyžaduje žádnou další údržbu.

Pro případné opravy je nutné používat vždy originální náhradní díly.

**Výrobce si vyhrazuje právo na provedení jakýchkoliv vlastních technologických vylepšení nebo změn bez předchozího oznámení.**

## ZÁRUČNÍ PODMÍNKY

Prodávající odpovídá kupujícímu za to, že prodávaná věc je při převzetí kupujícím ve shodě s kupní smlouvou, zejména, že je bez vad. Shodou s kupní smlouvou se dále rozumí, že prodávaná věc má jakost a užitečné vlastnosti smlouvou požadované, prodávajícím a výrobcem popisované, nebo na základě jimi prováděné reklamy očekávané, popřípadě jakost a užitečné vlastnosti pro věc takového druhu obvyklé, že odpovídá požadavkům právních předpisů, je v tomu odpovídajícím množství, míře nebo hmotnosti a odpovídá účelu, který prodávající pro použití věci uvádí nebo pro který se věc obvykle používá.

Připouští-li to povaha věci, má kupující právo, aby byla věc před ním přezkoumána nebo aby její činnost mu byla předvedena.

V případě, že věc při převzetí kupujícím není ve shodě s kupní smlouvou, má kupující právo na to, aby prodávající bezplatně a bez zbytečného odkladu věc uvedl do stavu odpovídajícího kupní smlouvě, a to podle požadavku kupujícího buď výměnou věci, nebo její opravou. Není-li takový postup možný, může kupující požadovat přiměřenou slevu z ceny věci nebo od smlouvy odstoupit. To neplatí, pokud kupující před převzetím věci o rozporu s kupní smlouvou věděl nebo rozpor z kupní smlouvy sám způsobil. Rozpor s kupní smlouvou, který se projevil během šesti měsíců ode dne převzetí věci se považuje za rozpor existující již při jejím převzetí, pokud to neodporuje povaze věci nebo pokud se neprokáže opak. Prodávající odpovídá za vady, které se projeví jako rozpor s kupní smlouvou po převzetí věci v záruční době.

### Záruční doba na zakoupenou věc (zboží) činí 24 měsíců.

Zjevné vady na věci (zboží) musí být uplatněny kupujícím nejpozději do dvou pracovních dnů ode dne převzetí věci, jinak na ně nebude brán zřetel.

Záruka se nevztahuje na opotřebení věci způsobené jejím obvyklým užíváním. U věci prodávaných za nižší cenu se záruka nevztahuje na vady, pro které byla nižší cena sjednána. Jde-li o věci použité, neodpovídá prodávající za vady odpovídající míře používání nebo opotřebení, které měla věc při převzetí kupujícím.

Záruka se nevztahuje na poškození věci, které vzniklo nesprávným používáním a údržbou, na běžné opotřebení věci, popří. zjevné defekty, které mají zanedbatelný vliv na hodnotu a použitelnost věci. Záruka se rovněž nevztahuje na skutečnosti, pokud nebyly dodrženy podmínky pro instalaci, provoz a obsluhu věci uvedené v návodu na obsluhu, k závadě došlo vlivem mechanického poškození věci nebo její části, neodborným zásahem třetí osoby do věci, nesprávného elektrického zapojení, živelné události (ohně, voda, statická elektřina, vichřice apod.), při změně barvy plastických hmot přirozeným stárnutím a opotřebením.

Záruka se nevztahuje na vady způsobené vnějšími podmínkami, jako jsou například poruchy v elektrické síti nebo v bytové instalaci, nevhodnými provozními a klimatickými podmínkami, na poškození způsobené dopravou a manipulací. Záruka se rovněž nevztahuje na rychle opotřebitelné díly a spotřební materiál (např. žárovky, uhlíkové filtry, baterie apod.). Pokud se jedná o vadu, kterou lze odstranit, má kupující právo, aby byla bezplatně, včas a řádně odstraněna, a prodávající je povinen vadu bez zbytečného odkladu odstranit. Není-li to vzhledem k povaze vady neúměrné, může kupující požadovat výměnu věci, nebo týká-li se vada jen součástí věci, výměnu součástí. Není-li takový postup možný, může kupující žádat přiměřenou slevu z ceny věci nebo od smlouvy odstoupit. Pokud se jedná o vadu, kterou nelze odstranit a která brání tomu, aby věc mohla být řádně užívána jako věc bez vady, má kupující právo na výměnu věci nebo má právo od smlouvy odstoupit. Jde-li o jiné vady neodstranitelné a nepožaduje výměnu věci, má kupující právo na přiměřenou slevu z ceny věci nebo může od smlouvy odstoupit.

Kupující má rovněž právo na výměnu věci nebo má právo od smlouvy odstoupit, pokud se na věci sice vyskytnou vady odstranitelné, ale kupující nemůže pro opětovné vyskytnutí vady po opravě nebo pro větší počet vad věc řádně užívat. Opětovným výskytem vad se v daném případě rozumí skutečnost, pokud se na věci vyskytla stejná vada po jejích alespoň dvou předchozích opravách. Posouzení otázky většího počtu vad koupené věci pak závisí na okolnostech konkrétního případu. Vychází se však z toho, zda kupující nemůže pro větší počet odstranitelných vad poměrně dlouhý čas věc užívat, takže nelze od něho spravedlivě požadovat, aby strpěl takové omezení. Vada, která vznikla neodbornou montáží nebo jiným neodborným uvedením věci do provozu, bude považována za vadu věci, pokud tato montáž nebo uvedení do provozu byly sjednány v kupní smlouvě a byly provedeny prodávajícím nebo jinou osobou na odpovědnost prodávajícího. To platí rovněž v případě, kdy montáž nebo jiné uvedení věci do provozu provedl kupující a vada vznikla na základě nesprávných pokynů uvedených v návodu k montáži nebo k uvedení věci do provozu. Kupující uplatňuje vadu věci v záruční době přímo nebo uplatní opravu vady věci u autorizovaného servisu, jehož adresa mu byla sdělena prodávajícím.

Pokud zasílá kupující věc (zboží) prodávajícím, je povinen ji zaslat řádně zabalenou v takovém obalu, který ji ochrání před poškozením (nejlépe v originálním obalu). Současně zašle prodávajícímu doklad o zakoupení věci a záruční list. Částku dobírky (poštovného) pak prodávající zaplatí kupujícím.

Prodávající prostřednictvím statutárního orgánu nebo prodáváčem v příslušné prodejně, rozhodne o uplatnění reklamaci ihned, ve složitých případech do tří pracovních dnů ode dne uplatnění reklamace. Do této lhůty se nezačítává doba přiměřená podle druhu věci (zboží) potřebná k odbornému posouzení vady. Reklamace včetně odstranění vady musí být vyřízena bez zbytečného odkladu, nejpozději do třiceti dnů ode dne uplatnění reklamace, pokud se prodávající nedohodne s kupujícím na delší lhůtě. Nebude-li při záruční opravě zjištěna vada věci, na kterou se záruka vztahuje, uhradí náklady s tím spojené kupující.

Doba od uplatnění práva z odpovědnosti za vady až do doby, kdy kupující po skončení opravy byl povinen věc převzít, se do záruční doby nepočítá. Prodávající je povinen vydat kupujícímu potvrzení o tom, kdy právo uplatnit, jakož i o provedení opravy a o době jejího trvání.

Dojde-li k výměně věci, začne běžet záruční doba znovu od převzetí nové věci.

### U koupelnových ventilátorů může dojít vlivem napojení na nevhodné odtahové potrubí k výraznému nárůstu hluku a k vyššímu opotřebením mechanických částí.

Před montáží, nebo před reklamováním nadměrné hlukčnosti doporučujeme ventilátor odpojit od odtahového potrubí a provést porovnání. U správně provedeného odtahového potrubí by nemělo dojít po napojení výrobku k výraznému nárůstu hlukčnosti.

Na reklamace zvýšené hlukčnosti a mechanické závady způsobené napojením na nevhodné odtahové potrubí se záruka nevztahuje a výjezd servisního technika je zpoplatněn.

Informace o doporučených průměrech a konstrukci odtahu naleznete v příbalených pokynech a v návodu k výrobku.

Pro čištění povrchů používejte jen neagresivní a neabrazivní čisticí prostředky. Vyvarujte se čistícím na chlorové bázi, ty mohou narušit povrch. Doporučujeme prostředky na lithové bázi, nebo běžné saponáty rozředěné vodou (výrobek nenamáčet, jen otírat vlhkým hadříkem).