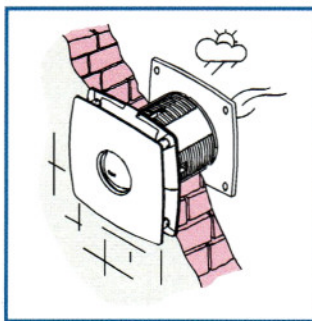


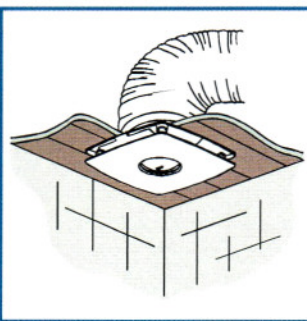


PROVEDENÍ
BÍLÉ

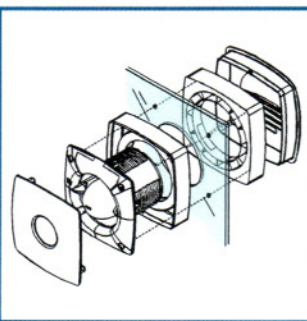
PROVEDENÍ
INOX



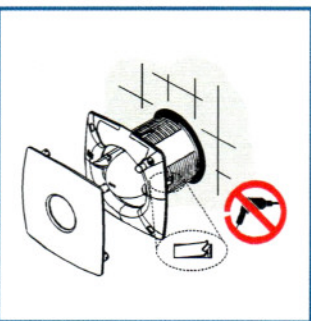
MONTÁŽ NA ZEĎ



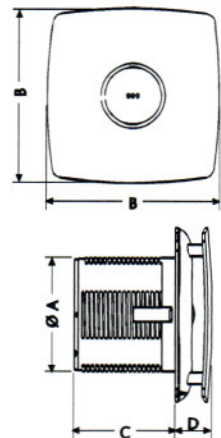
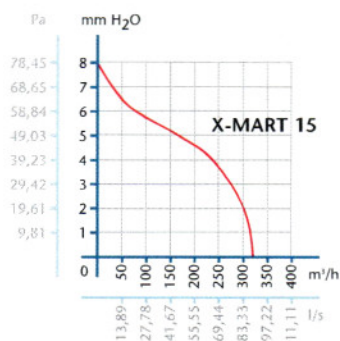
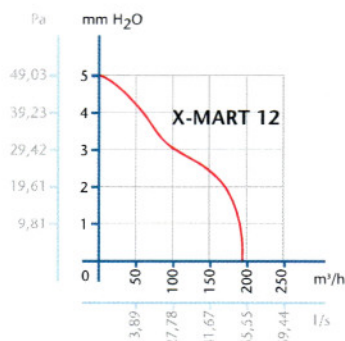
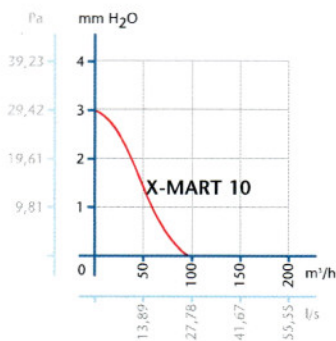
MONTÁŽ DO STROPU



MONTÁŽ DO OKNA



QUICK FIX GRIP
(montáž bez vrtání)



* maximální délka potrubí

MODEL	PARAMETRY								ROZMĚRY (mm)			
	Ø mm	ot./min.	W	m³/h	mmH ₂ O (Pa)	mdp* m	dB(A) /2m	Kg	Ø A	B	C	D
X-MART 10	100	2500	15	98	3 (29)	3	40	0,64	98	150	89,5	31
X-MART 12	120	2450	20	190	5 (49)	5	42	0,85	118	170	103,5	32
X-MART 15	150	2100	25	320	8 (78)	8	44	1,02	148	194	123,5	34

CHARAKTERISTIKA:

Axiální ventilátory zcela nové konstrukce a designu. Vyznačují se velmi nízkou provozní hlučností, snadnou montáží a snadnou údržbou.

POUŽITÍ:

Odsávání přes zeď nebo přes okno (po zakoupení okenní soupravy) nebo do kratších potrubí s nízkou tlakovou ztrátou. Ventilátory lze montovat jak ve svislé, tak i v horizontální poloze. Ventilátor je určen pro provoz ve vnitřním základním prostředí s okolní teplotou od 0 do +40° C, pro dopravu čistého vzduchu bez prachu, mastnot, chemických výparů a dalších znečištění. Dále je nutné zajistit, aby ventilátor nenamrzal a nestékal do něj kondenzát vody z potrubí.

SKŘÍŇ:

Skříň a čelní deska je zhotovena z mechanicky odolného termoplastu ABS bílé barvy s vysokou barevnou stálostí. U provedení INOX je skříň šedá a čelní deska je přeplátovaná kartáčovaným nerez plechem.

OBĚŽNÉ KOLO:

Axiální oběžné kolo je vyrobeno z ABS.

MOTOR:

Asynchronní s kotvou nakrátko. Je vybaven kluznými ložisky s tukovou náplní pro celou dobu životnosti a axiálním ložiskem pro horizontální montáž. Motor je opatřen jednorázovou tepelnou pojistkou proti přetížení. Pracovní teplota je max. 40° C. Stupeň krytí je IPX4. Napájení 230 V / 50 Hz.

SVORKOVNICE:

Svorkovnice je přístupná po sejmutí čelní desky a odklopení krytu svorkovnice.

Jednotlivé svorky mají písmenné označení:

N – nulový vodič

L – fáze

SL – ovládací fáze (modely T a H)

OVLÁDACÍ PRVKY:

Pod krytem jsou rovněž přístupné ovládací prvky pro nastavení požadovaného zpoždění doběhu a požadované vlhkosti (u modelů s příslušnou výbavou).

SMĚR PRŮTOKU:

Směr průtoku odsávaného vzduchu je od čelní desky k zadnímu výfukovému hrdlu. Změna směru průtoku není možná.

MONTÁŽ:

Ventilátory lze montovat jak na zeď, tak i do stropu. Pro rychlou a snadnou montáž do plastového potrubí lze využít systému QUICK FIX GRIP – rozpěrných páček, které se pomocí zpředu přístupných šroubů v trubce rozepřou a ventilátor zafixují. Součástí balení jsou i hmoždinky a vruty pro standardní způsob montáže. Ventilátor má pro tento způsob montáže pod čelní deskou čtyři otvory v rozích skříně (zaslepené krytkou).

ZPĚTNÁ KLAPKA:

Všechny modely jsou opatřeny fóliovou zpětnou klapkou pro zabránění pronikání vzduchu z odtažového potrubí zpět do místnosti v době nečinnosti ventilátoru.

REGULACE OTÁČEK:

Provádí se elektronickými nebo transformátorovými regulátory otáček změnou napětí.

HLUK:

Hladina hluku je měřena ve vzdálenosti 2 m v ose sání při plném chodu ventilátoru.

ÚDRŽBA:

Čelní desku lze snadno tahem sejmut a opláchnout pod tekoucí vodou.

VÝBAVA:

Modely s označením T jsou vybaveny doběhovým časovačem s nastavením doby doběhu v rozmezí 3 - 15 min. (červené točítka).

Modely s označením H jsou vybaveny vlhkostní automatikou s nastavením požadované úrovně vlhkosti v rozmezí 40 - 90 % rel. vlhkosti (modré točítka) a zároveň obsahují funkci doběhového časovače.

INDIKACE:

Sepnutí spínače je indikováno svitem tří bodů ve vrchlíku ventilátoru. U modelů označených T a H body svítí po dobu přítomnosti fáze na pomocné ovládací svorce.

PŘÍSLUŠENSTVÍ:

K ventilátorům je možnost doobjednat další sortiment příslušenství. Konkrétní příslušenství ke každému ventilátoru lze nalézt v samostatné tabulce.

