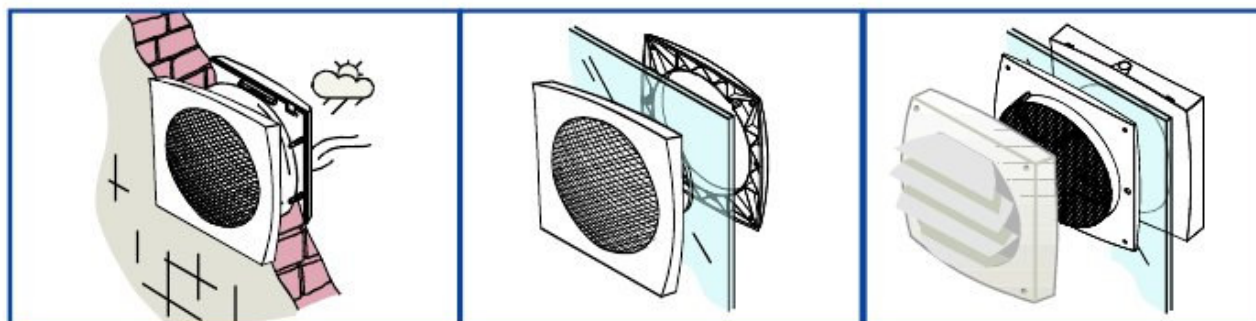
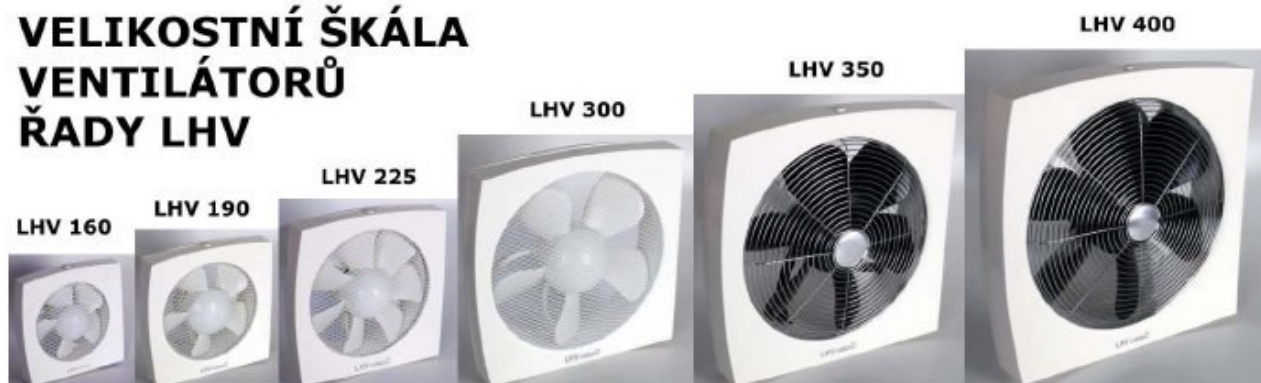


VELIKOSTNÍ ŠKÁLA VENTILÁTORŮ ŘADY LHV

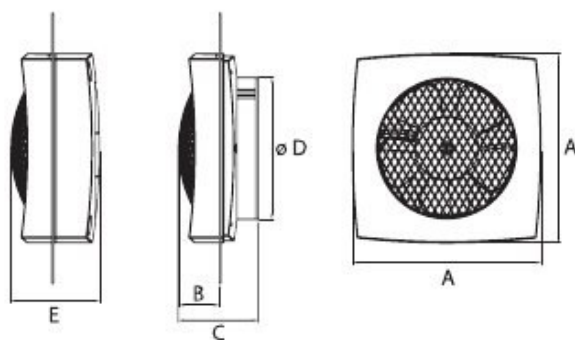


MONTÁŽ NA ZĚD

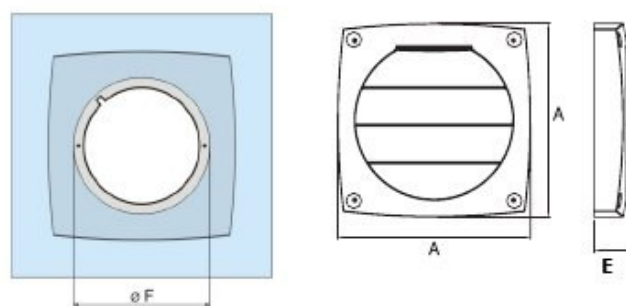
MONTÁŽ DO OKNA (INTERIÉR)

MONTÁŽ DO OKNA (EXTERIÉR)

VENTILÁTOR




VNĚJŠÍ ŽALUZIE (zvláštní příslušenství)



Ø F – doporučený montážní otvor ve zdi či ve skle (příp. jiné výplni)

G – max. tloušťka skla (příp. jiné výplně) pro montáž pomocí montážní desky a svorníků (jsou součástí výrobku)

	PARAMETRY						ROZMĚRY (mm)						
	Ø mm	ot./min.	W	m ³ /h	dB(A)/2m	Kg	A	B	C	Ø D	E	Ø F	G
LHV 160	160	1750	25	450	40	1,2	210	46	89	160	51	186	11
LHV 190	190	1325	50	700	42	1,7	250	54	97	194	53	224	13
LHV 225	225	1150	90	900	44	3,0	285	61	110	229	60	270	13
LHV 300	300	1050	80	1450	47	3,4	370	77	125	315	65	340	13
LHV 350	350	1300	110	1850	52	4,3	430	85	142	365	72	400	30
LHV 400	400	1400	250	3150	55	7,4	490	95	160	415	85	468	30

CHARAKTERISTIKA:

Axiální ventilátory s kovovou ochrannou mřížkou. Vyznačují se velmi nízkou provozní hlučností, snadnou montáží a snadnou údržbou.

POUŽITÍ:

Odvětrávání společenských místností, kanceláří, čekáren, restaurací a podobných prostor. Montáž ve svislé poloze s odtahem přes zeď nebo přes okno. Ventilátor je určen pro provoz ve vnitřním základním prostředí s okolní teplotou od 0 do +40° C, pro dopravu čistého vzduchu bez prachu, mastnot, chemických výparů a dalších znečištění. Dále je nutné zajistit, aby ventilátor nenamrzal a nestékal do něj kondenzát vody z chladnějšího prostředí (zvenku).

SKŘÍŇ:

Skříň a čelní kryt jsou zhotoveny z mechanicky odolného termoplastu ABS bílé barvy s vysokou barevnou stálostí. Čelní kryt je opatřen kovovou ochrannou mřížkou. Na spodní hraně je čelní kryt zajištěn jedním šroubem.

OBĚŽNÉ KOLO:

Axiální oběžné kolo je vyrobeno z ABS.

MOTOR:

Asynchronní s kotvou nakrátko. Modely s průměrem 190 a větším používají rozběhový kondenzátor. Motor je vybaven kluznými ložisky s tukovou náplní pro celou dobu životnosti a axiálním ložiskem pro horizontální montáž. Dále je opatřen jednorázovou tepelnou pojistkou proti přetížení. Pracovní teplota je max. 40° C. Stupeň krytí je IPX4. Napájení 230 V / 50 Hz. LHV 160 a LHV 300 jsou ve třídě II (dvojitá izolace).

SVORKOVNICE:

Švorkovnice je přístupná po odšroubování zajišťovacího šroubu a po sejmutí čelního krytu. Jednotlivé svorky mají písmenné označení:

N – nulový vodič

L – fáze

⊕ – uzemnění (LHV 190, LHV 225, LHV 350, LHV 400)

OVLÁDACÍ PRVKY:

Ventilátor se zapíná i vypíná libovolným externím vypínačem 230V/50Hz.

SMĚR PRŮTOKU:

Směr průtoku odsávaného vzduchu je od mřížky čelního krytu k zadnímu výfukovému hrdlu. Změna směru průtoku není možná.

MONTÁŽ:

Ventilátory lze montovat ve svislé poloze jak na zeď, tak i do okna. Pro montáž do skla je ventilátor opatřen fixační deskou, která zajišťuje pevné oboustranné uchycení na okenní tabuli. Při montáži na zeď se fixační deska demontuje a nepoužije se. Upevnění na zeď se provádí 4 vruty v rozích skříně.

VNĚJŠÍ SAMOTÍŽNÉ ŽALUZIE

Ventilátory řady LHV lze doplnit vnějším krytem se samotížnými žaluziemi. Tyto se dodávají ve shodných průměrech jako ventilátory a jsou vyrobeny ze shodného materiálu.

REGULACE OTÁČEK:

Provádí se elektronickými nebo transformátorovými regulátory otáček změnou napětí.

HLUK:

Hladina hluku je měřena ve vzdálenosti 2 m v ose sání při plném chodu ventilátoru.

ÚDRŽBA:

Čelní kryt lze po odšroubování zajišťovacího šroubu sejmout a očistit. Vzhledem k tomu, že při sejmutí čelní desky dochází k odkrytí švorkovnice, je nutné ventilátor nejprve odpojit od elektrického rozvodu vypnutím jističe.

VÝBAVA:

Ventilátory LHV jsou vybaveny fixační deskou pro montáž do skla. Pro montáž na zeď se tato fixační deska z ventilátoru odmontuje a nepoužije se.

PŘÍSLUŠENSTVÍ:

K ventilátorům je možnost doobjednat další sortiment příslušenství. Konkrétní příslušenství ke každému ventilátoru lze nalézt v samostatné tabulce.

