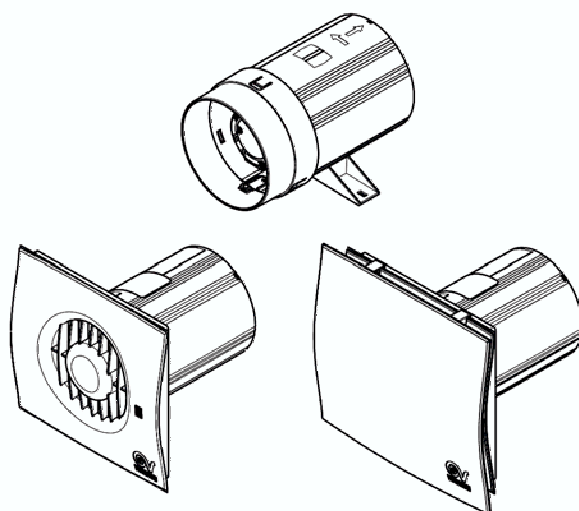

VENTILÁTORY
Domácnosť a komerčné priestory



**Inštaláčno - užívateľský
návod**



**VORT NOTUS,
VORT NOTUS T-HCS**



POPIS

Pred inštaláciou a pripojením výrobku si pozorne prečítajte tieto pokyny. Firma Vortice odmieta akúkoľvek zodpovednosť za prípadné zranenia osôb alebo škody na majetku spôsobené nedodržaním pokynov, uvedených v tomto návode. Dodržiavaním pokynov zabezpečíte dlhodobú životnosť výrobku a jeho elektrickú a mechanickú spoľahlivosť. Návod si starostlivo uschovajte.

Spotrebič, ktorý ste si zakúpili, je výrobok firmy Vortice špičkovej technológie. Ide o axiálny odsávací ventilátor, špeciálne navrhnutý pre nepretržitú prevádzku. Z danej rady sú dostupné dva modely:

- Vort Notus
- Vort Notus T-HCS

Štandardný model Vort Notus je možné nainštalovať do potrubia, do stropu alebo na stenu. Model Vort Notus T-HCS (so zabudovaným senzorom vlhkosti) je možné inštalovať iba na strop alebo stenu (nie je určený pre inštaláciu do potrubia). Zariadenie obsahuje elektronicky riadený bezkeľový DC-EC motor s vysokou účinnosťou. Ide o dvojotáčkový motor (min. a max. otáčky) vybavený guľôčkovými ložiskami (garancia bezproblémovej prevádzky počas 30 000 hodín a trvalo nízkej úrovne hlučnosti). Možnosť nastavenia minimálnych otáčok v dvoch výkonových úrovniach podľa požiadaviek zákazníka. Vzhľadom na to, že výrobok je chránený proti striekajúcej vode (krytie IPX4), je vhodný do priestorov s vysokou relatívnou vlhkosťou.

Dôležité upozornenie!

Pri inštalácii zariadenia do stropu je potrebné použiť stropnú sadu - gumené tesnenie (súčasť dodávky).

UPOZORNENIE



Dodržiavanie nasledujúcich pokynov zabráni zraneniu užívateľa.

- Tento výrobok nepoužívajte na iné účely, ako sú uvedené v tomto návode.
- Po rozbalení zariadenia skontrolujte, či nie je poškodené: v prípade pochybností sa ihneď obráťte na autorizované servisné stredisko Vortice. Baliaci materiál (plastové sáčky, polystyrénové peny, skrutky a pod.) uschovajte mimo dosahu detí.
- Používanie akéhokoľvek elektrického spotrebiča zahŕňa dodržiavanie niekoľkých základných pravidiel:
 - nedotýkajte sa zariadenia mokrými alebo vlhkými rukami,
 - neobsluhujte zariadenie, keď ste bosý,
 - zariadenie nesmú obsluhovať nepľnoleté a nespôsobilé osoby.

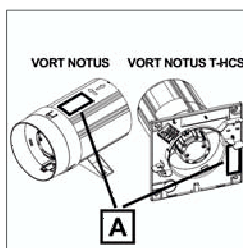
- Ak sa rozhodnete zariadenie dlhšiu dobu nepoužívať, odpojte ho od elektrickej siete a uložte mimo dosahu detí.
- Nepoužívajte zariadenie v prostredí s horľavými látkami alebo výparmi ako alkohol, pesticídy atď.
- Nikdy sa nedotýkajte elektroniky zariadenia ani žiadnych komponentov, pretože by stále mohli byť nabití elektrickou energiou.



Dodržiavanie nasledujúcich pokynov zabráni poškodeniu výrobku.

- Zariadenie žiadnym spôsobom neupravujte.
- Inštaláciu a opravu zariadenia smie prevádzať iba kvalifikovaná osoba.
- Zariadenie nevystavujte nepriaznivým vplyvom počasia (dážď, slnko atď.).
- Nekladte na zariadenie ťažké predmety a ani naňho nesadajte.
- Zariadenie pravidelne kontrolujte. V prípade zistenia poruchy prístroj nepoužívajte a ihneď sa obráťte na autorizované servisné stredisko Vortice. Ak je nutná oprava, vyžadujte len originálne náhradné diely Vortice.
- Ak prístroj spadne alebo bol vystavený silnému úderu, nechajte ho skontrolovať v autorizovanom servisnom stredisku Vortice.
- Prístroj sa nemusí uzemňovať, pretože má dvojitú izoláciu.
- Elektrická sieť, ku ktorej je zariadenie pripojené, musí byť v súlade s platnými predpismi.
- Elektrická sieť resp. zástrčka, na ktorú pripojíte zariadenie, musí byť dimenzovaná na maximálny výkon zariadenia.
- K inštalácii je potrebný viacpólový vypínač so vzdialenosťou medzi kontaktmi aspoň 3 mm.
- Hlavný vypínač prístroja vypnite:
 - a) ak zistíte poruchu chodu zariadenia,
 - b) ak sa rozhodnete prístroj vyčistiť,
 - c) ak sa rozhodnete prístroj nepoužívať počas dlhšej doby.
- Aby bola prevádzka zariadenia efektívna, je potrebné zaistiť dostatočný prívod vzduchu do miestnosti. Ak už existuje v obsluhovanej miestnosti spaľovacie zariadenie (napr. ohrievač vody alebo plynový sporák), pre správne fungovanie zariadení, zabezpečte dostatočné množstvo vzduchu potrebné pre prevádzku spaľovacieho zariadenia aj ventilátora.
- Zariadenie nesmie byť použité na spúšťanie ohrievačov vody, izbových ohrievačov a pod. Taktiež nesmie byť použité na odsávanie do potrubia, ktoré využívajú tieto zariadenia.
- Zariadenie je vhodné na odsávanie vzduchu priamo do vonkajšieho prostredia alebo do samostatného potrubia (určeného len pre toto zariadenie).

- Odsávaný vzduch musí byť čistý (bez mastných častíc, sadzí, chemických a korozívnych činidiel alebo výbušných či horľavých zmesí).
- Nezakrývajte a neupchávajte saciu ani výfukovú mriežku, aby vzduch mohol voľne prúdiť.
- U modelu T-HCS nezakrývajte mriežku, pod ktorou sa nachádza snímač vlhkosti.



Údaje elektrickej siete sa musia zhodovať s údajmi, ktoré sú uvedené na štítku A.

PRINCÍP FUNGOVANIA

Zariadenie je konštruované tak, že motor ventilátora je schopný zabezpečiť približne rovnaký vzduchový výkon v rámci určitého rozsahu disponibilného externého statického tlaku. Pri prekročení tohto rozsahu je pre stanovenie vzduchového výkonu potrebné odčítať hodnoty z kriviek podľa kalkulovanej externej tlakovej straty (viď tlakovo-výkonové krivky na str. 5). Čiže, v závislosti od tlakovej straty inštalácie, elektronika zariadenia automaticky prispôbi otáčky motora tak, aby sa vždy dodržala hodnota prednastaveného vzduchového výkonu (pri väčšom protitlaku v potrubí sa automaticky zvýšia otáčky motora). Tým sa zabezpečí konštantný vzduchový výkon až do určitých podmienok. Zvýšenie otáčok motora spôsobuje zvýšenie hlučnosti zariadenia. Je to normálny jav, ktorý dokazuje, že zariadenie pracuje správne.

VORT NOTUS (ŠTANDARDNÝ MODEL)

Model vybavený dvojotáčkovým motorom. Prepínanie medzi minimálnymi a maximálnymi otáčkami realizuje užívateľ manuálne, pomocou bežného prepínača (nie je súčasťou dodávky). Minimálne otáčky sú nastaviteľné v dvoch úrovniach (5l/s a 10l/s - na základe britských noriem; 11,7m³/h a 27,5m³/h - na základe európskych noriem) pomocou premostenia jumprov nachádzajúcich sa pod krytom motora (obr. 2). Nastavenie minimálnych otáčok sa môže vykonať iba počas inštalácie zariadenia.

VORT NOTUS T-HCS (MODEL SO ZABUDOVANÝM SNÍMAČOM VLHKOSTI A ČASOVAČOM)

Minimálne a maximálne otáčky sú automaticky regulované elektronikou zariadenia. Elektronika zariadenia obsahuje senzor vlhkosti (prednastavená hodnota 65%RH, ktorú nie je možné zmeniť) a nastaviteľný časovač (cca. 3 až 20min) pre dobeh ventilátora. Časový dobeh je nastaviteľný pomocou potenciometra na elektronike (obr. 3).

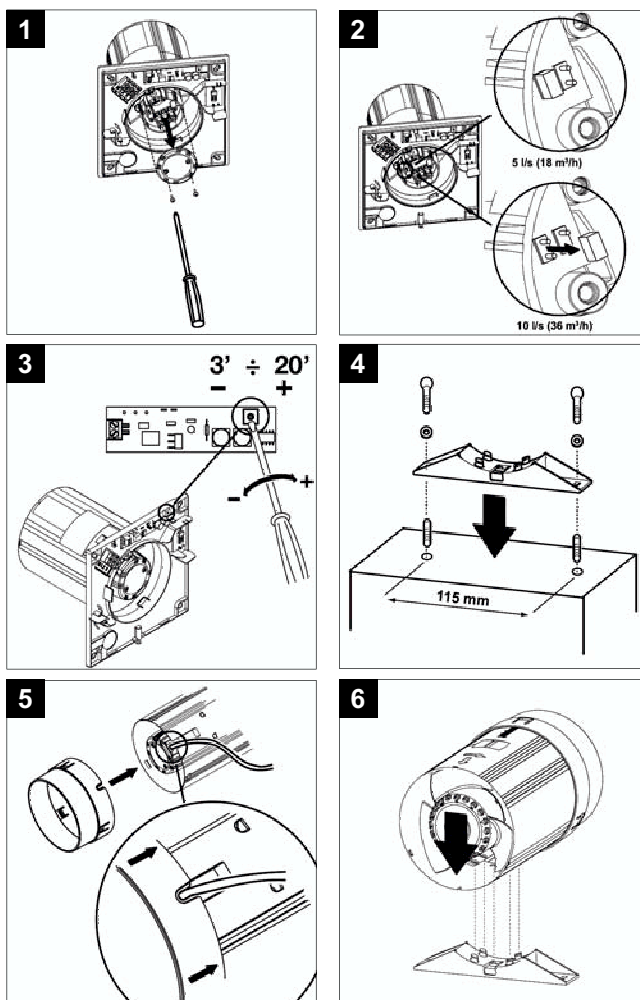
Prepnutie medzi minimálnymi a maximálnymi otáčkami sa realizuje:

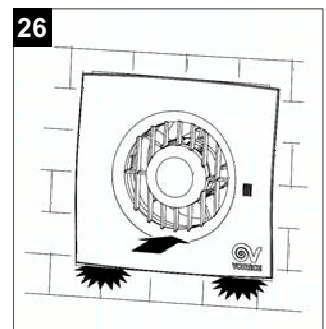
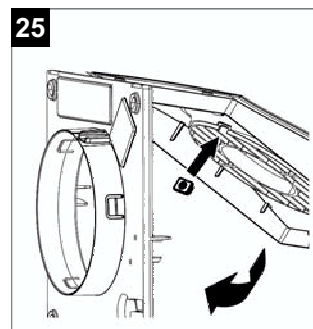
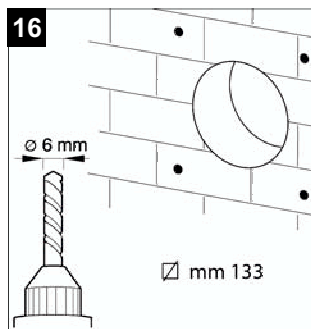
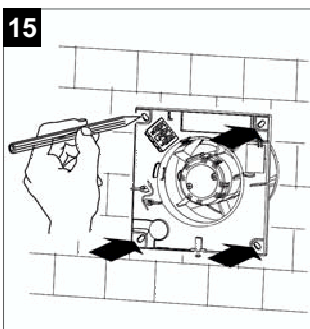
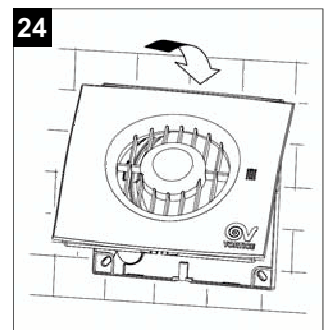
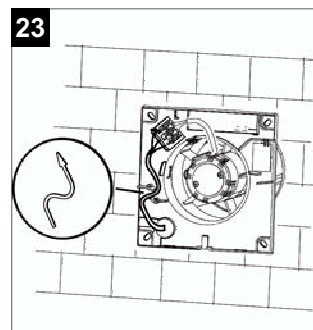
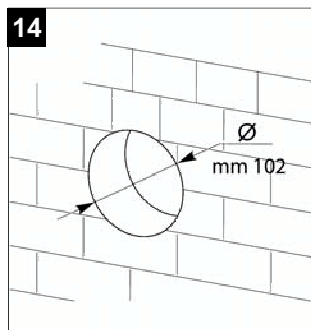
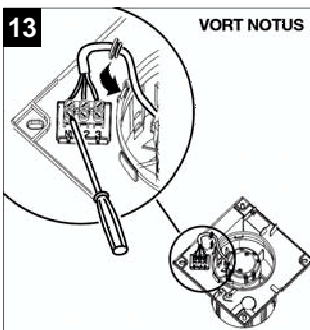
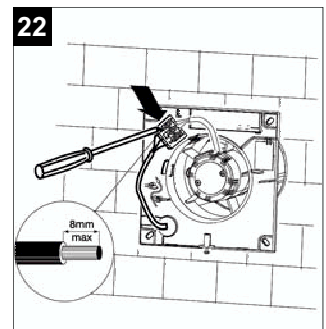
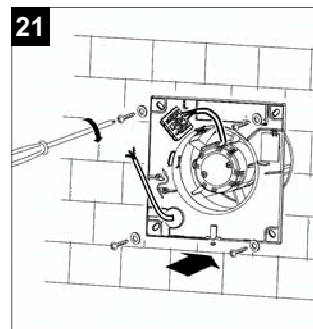
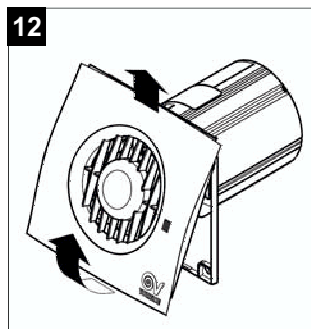
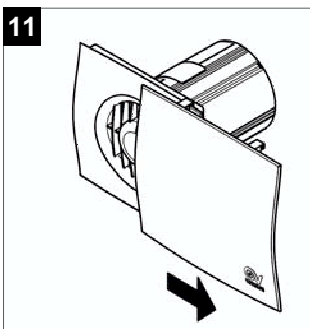
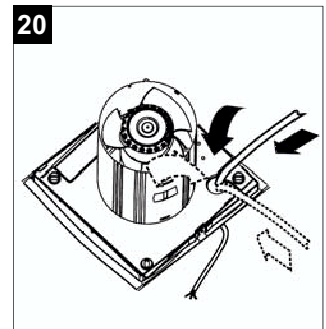
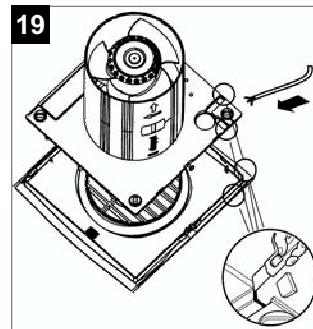
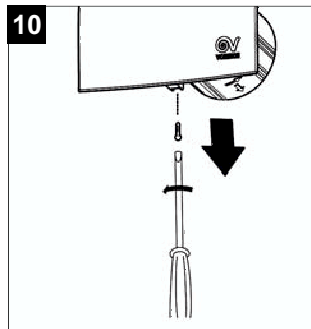
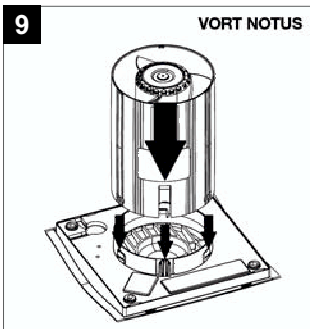
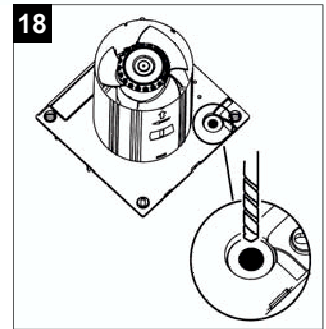
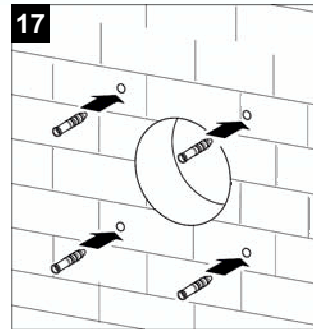
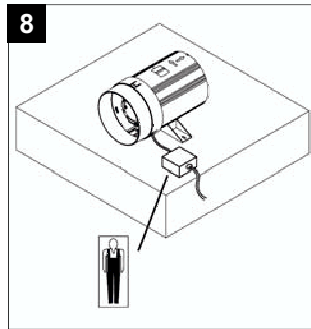
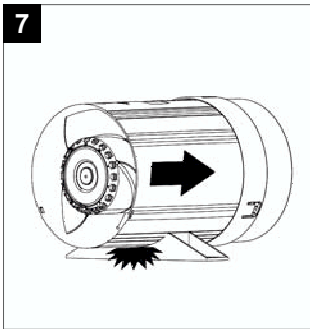
- **automaticky** - pri prekročení hodnoty relatívnej vlhkosti v miestnosti nad 65%, elektronika automaticky prepne minimálne otáčky na maximálne a naopak.

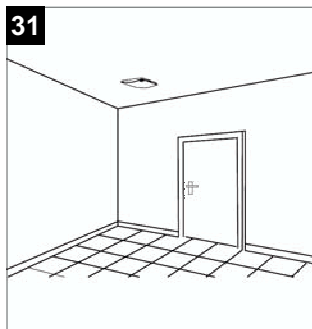
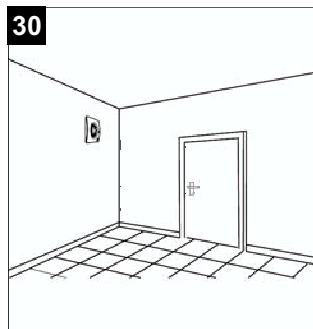
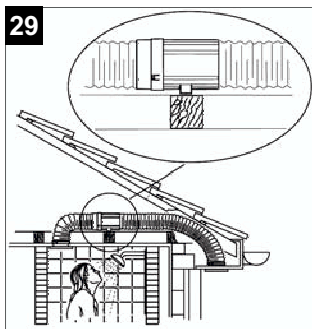
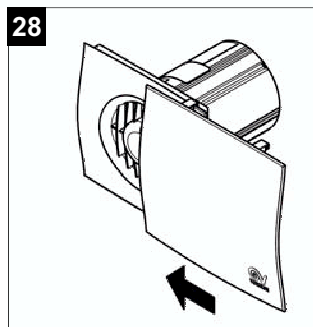
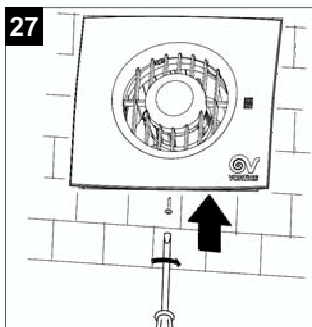
- **manuálne** - ak je hodnota relatívnej vlhkosti v miestnosti nižšia ako 65%RH, prepnutie na maximálne otáčky je možné pomocou externého prepínača (napr. svetlo v miestnosti). Po vypnutí ostáva ventilátor bežať na maximálnych otáčkach počas prednastaveného časového dobehu. Po uplynutí tohto dobehu elektronika automaticky prepne maximálne otáčky na minimálne.

INŠTALÁCIA

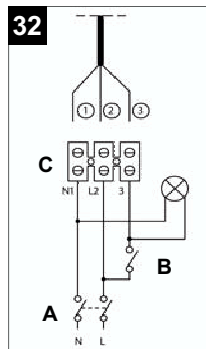
- Zariadenie obsahuje dvojotáčkový motor, pričom minimálne otáčky sú nastaviteľné v dvoch úrovniach pomocou premostovacích jumprov nachádzajúcich sa pod krytom motora (obr. 2).
- Podľa požadovaného min. vzduchového výkonu zvolte premostenie jumprov - 5 prip. 10l/s (obr. 2).
- Nepoužívajte žiadne iné kombinácie premostenia jumprov, ako sú uvedené v návode.
- Inštalácia zariadenia na strop alebo stenu (s priamym výfukom alebo výfukom do potrubia) je zobrazená na obrázkoch 4 až 31.
- V prípade, že zariadenie inštalujete na stenu do miesta, ktoré tvorí hranicu medzi stenou a obkladkami, použite pre vyrovnanie príslušného miesta inštalácie vhodnú vymedzovaciu vložku (nie je súčasťou dodávky), aby bola zabezpečená rovinnosť miesta inštalácie.







ELEKTRICKÁ SCHÉMA

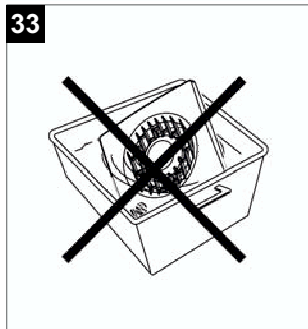


A - istič
B - vypínač na svetlo
C - svorkovnica zariadenia

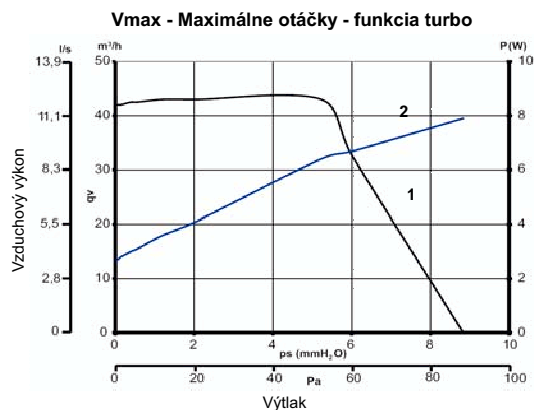
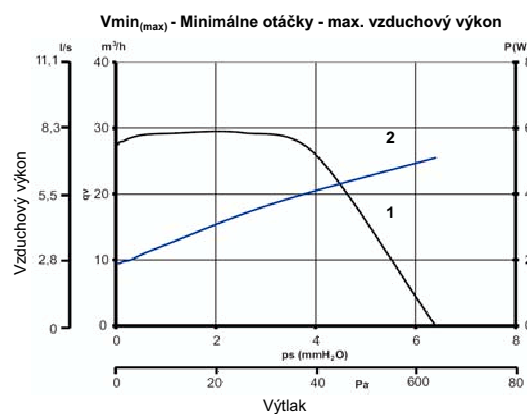
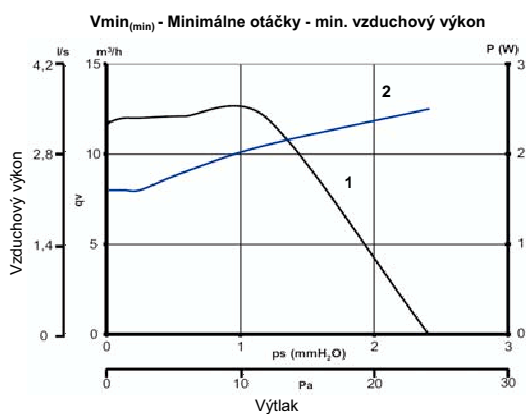
1 - biely kábel
2 - hnedý kábel
3 - zelený kábel

ÚDRŽBA

Pred čistením odpojte zariadenie od elektrickej siete. Od prachu zariadenie očistíte jemným štetcom. Jednotlivé časti čistíte jemnou handričkou namočenou vo vlažnej vode s malým množstvom saponátu. Ventilátor nikdy neponárajte do vody.



TLAKOVO - VÝKONOVÉ KRIVKY



1 Tlakovú výkonovú krivku
2 Krivku príkonu zariadenia