
VENTILÁTORY
Domácnosť a komerčné priestory



**Inštallačno - užívateľský
návod**



VORT LETO MEV _ RF



POPIS

Pred inštaláciou a pripojením výrobku si pozorne prečítajte tieto pokyny. Firma Vortice odmieta akúkoľvek zodpovednosť za prípadné zranenia osôb alebo škody na majetku spôsobené nedodržaním pokynov, uvedených v tomto návode. Dodržiavaním pokynov zabezpečíte dlhodobú životnosť výrobku a jeho elektrickú a mechanickú spoľahlivosť. Návod si starostlivo uschovajte.

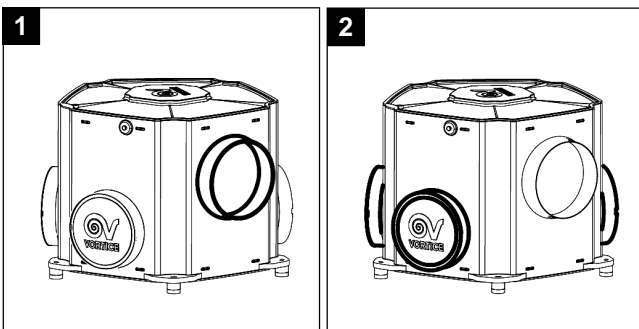
Zariadenie, ktoré ste si zakúpili, je výrobok firmy Vortice špičkovej technológie. Ide o zariadenie špeciálne navrhnuté pre kontinuálnu prevádzku a použitie v domácnostiach alebo komerčných aplikáciách. Tento centrálny odsávací ventilátor zabezpečuje nepretržitú a tichú ventiláciu vzduchu vnútorného priestoru cez miestnosti so zvýšenou vlhkosťou - vytvárajúc nepretržitý tok vzduchu zo suchých obytných miestností do miestností so zvýšenou vlhkosťou - kuchýň, kúpeľní, toaliet. Ventilátory sú vybavené elektronicky riadeným bezkeľovým motorom s veľmi nízkou spotrebou el. energie a guľôčkovými ložiskami garantujúcimi prevádzku počas 30 000 hodín, trvalú a nízku úroveň hlučnosti. Vzhľadom na to, že výrobok je chránený proti striekajúcej vode (krytie IPX4), je vhodný do priestorov s vysokou vlhkosťou.

Dostupné modely:

Vort Leto MEV - štandardný model s DC-EC motorom s možnosťou trojstupňovej regulácie otáčok (dodávka neobsahuje regulátor).

Vort Leto MEV RF - model s DC-EC motorom s možnosťou trojstupňovej regulácie otáčok a diaľkovým ovládačom napájaným solárnou energiou (súčasť dodávky).

Možnosť horizontálnej alebo vertikálnej montáže - na zem alebo na podlahu. Zariadenie obsahuje 5 otvorov s priemerom 125mm - jeden určený na výfuk do vonkajšieho priestoru (obr. 1) a 4 sú určené na odsávanie z miestností (obr. 2) Súčasťou dodávky sú taktiež 2 záslepky - pre prípad nevyužitia všetkých 4 nasávacích otvorov.



UPOZORNENIE



Dodržiavanie nasledujúcich pokynov zabráni zraneniu užívateľa.

- Tento výrobok nepoužívajte na iné účely, ako sú uvedené v tomto návode.
- Po rozbalení zariadenia skontrolujte, či nie je poškodené: v prípade pochybností sa ihneď obráťte na autorizované servisné stredisko Vortice. Baliaci materiál (plastové sáčky, polystyrénové peny, skrutky a pod.) uschovajte mimo dosahu detí.
- Používanie akéhokoľvek elektrického spotrebiča zahŕňa dodržiavanie niekoľkých základných pravidiel:
 - nedotýkajte sa zariadenia mokrými alebo vlhkými rukami
 - neobsluhujte zariadenie, keď ste bosý
 - zariadenie nesmú obsluhovať neploleté osoby.
- Ak sa rozhodnete zariadenie dlhšiu dobu nepoužívať, odpojte ho od elektrickej siete a uložte mimo dosahu detí. Nepoužívajte zariadenie v prostredí s horľavými látkami alebo výparmi ako alkohol, pesticídy atď.
- Niektoré pohyblivé časti zariadenia môžu byť v prevádzke ešte počas určitej doby (niekoľko sekúnd) po vypnutí. Pred otvorením zariadenia sa preto odporúča najprv vypnúť hlavný istič a počkať niekoľko sekúnd.
- Nikdy sa nedotýkajte holými rukami elektroniky zariadenia, pretože niektoré el. komponenty môžu byť stále nabité.
- Nasávacie ventily musia byť pravidelne kontrolované a čistené.



Dodržiavanie nasledujúcich pokynov zabráni poškodeniu výrobku.

- Zariadenie žiadnym spôsobom neupravujte.
- Zariadenie nevystavujte nepriaznivým vplyvom počasia (dážď, slnko atď.).
- Nekladte na zariadenie ťažké predmety.
- Zariadenie pravidelne kontrolujte. V prípade zistenia poruchy prístroj nepoužívajte a ihneď sa obráťte na autorizované servisné stredisko Vortice. Ak je nutná oprava, vyžadujte len originálne náhradné diely Vortice.
- Ak prístroj spadne alebo bol vystavený silnému úderu, nechajte ho skontrolovať v autorizovanom servisnom stredisku Vortice.
- Inštaláciu prístroja smie prevádzať len kvalifikovaná osoba.
- Prístroj je určený iba pre napojenie na 230V ~50Hz AC.
- Elektrická sieť, ku ktorej je zariadenie pripojené, musí byť v súlade s platnými predpismi.

- Elektrická sieť resp. zástrčka, na ktorú pripojíte zariadenie, musí byť dimenzovaná na maximálny výkon zariadenia.
- K inštalácii je potrebný viacpólový vypínač so vzdialenosťou medzi kontaktmi aspoň 3 mm.
- Hlavný vypínač prístroja vypnite:
 - a) ak zistíte poruchu chodu zariadenia,
 - b) ak sa rozhodnete prístroj vyčistiť,
 - c) ak sa rozhodnete prístroj nepoužívať počas dlhšej doby.
- Aby bola prevádzka zariadenia efektívna, je potrebné zaistiť prívod vzduchu do miestnosti. Ak už existuje v obsluhovanej miestnosti spaľovacie zariadenie (napr. ohrievač vody alebo plynový sporák), ktoré nie je vybavené vyváženým dymovým kanálom, zabezpečte dostatočný prívod vzduchu do miestnosti, primeraný správnej funkcii spaľovacieho zariadenia a ventilátora.
- Zariadenie nesmie byť použité na spúšťanie ohrievačov vody, izbových ohrievačov a pod. Taktiež nesmie byť použité pre odsávanie do potrubia, ktoré využívajú tieto zariadenia.
- Prístroj je vhodný na odsávanie vzduchu priamo do vonkajšieho prostredia alebo do potrubia. Ak je inštalovaný v potrubí so silným protitlakom, stráca účinnosť.
- Odsávaný vzduch musí byť čistý (bez mastných častíc, sadzí, chemických a korozívnych činidiel alebo výbušných či horľavých zmesí).
- Pre zabezpečenie optimálneho prietoku vzduchu nezakrývajte a ani neupchávajte saciu ani výfukovú mriežku zariadenia.

PREVÁDZKA - PRINCÍP

- Zariadenie odsáva vzduch z miestností cez nasávacie regulačné ventily, ktoré sú spojené so zariadením potrubnými rozvodmi (umiestnenými v podkrovi, podhlade, ...). Objem odsávaného vzduchu je potrebné nastaviť cez regulačné ventily podľa požiadaviek alebo podľa legislatívnych noriem. Aby sa nevytvoril podtlak je taktiež potrebné do miestností vzduch priviesť - (napr. cez nasávacie mriežky inštalované v oknách, stene, alebo inak). Zariadenia Vort Leto MEV sú navrhnuté pre zabezpečenie komfortných podmienok užívateľa pri čo najnižšej spotrebe el. energie.

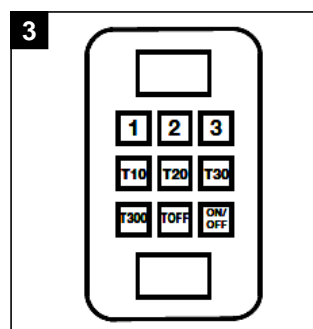
POUŽITIE/PRINCÍP:

- **Vort Leto MEV** - pre reguláciu otáčok je potrebné doinštalovať externý regulátor otáčok s možnosťou prepínania medzi min./str./max. otáčkami.
- **Vort Leto MEV RF** - zariadenie je dodávané s externým regulátorom otáčok napájaným solárnou energiou umožňujúcim vykonať tieto nastavenia:
 - Nastavenie otáčok - min./str./max.

- Nastavenie časovača - 4 úrovne nastavenia: Po zatlačení tlačidla T10, T20, T30 alebo T300 sa zariadenie prepne automaticky na maximálne otáčky a ostáva v prevádzke až do uplynutia časového dobehu (T10 - 10min, T20 - 20min, T30 - 30min a T300 - 300min). Po uplynutí časového dobehu sa zariadenie automaticky prepne do pôvodne nastavených otáčok.

Regulátor otáčok (pri modely Vort Leto MEV RF):

- Regulátor otáčok (obr. 3) obsahuje 9 tlačidiel s nasledovnými funkciami:



- Tlačidlo 1 - minimálne otáčky
- Tlačidlo 2 - stredné otáčky
- Tlačidlo 3 - maximálne otáčky
- Tlačidlá časovačov: T10, T20, T30, T300 a TOFF. Tlačidlá T10, T20, T30 a T300 - pre nastavenie časového dobehu a prevádzku na maximálnych otáčkach. TOFF - pre zrušenie nastavenie časového dobehu. Po zrušení časového dobehu alebo po uplynutí časového dobehu sa zariadenie automaticky prepne do pôvodných prednastavených otáčok.

Synchronizácia zariadenia a regulátora

- Pred prvým použitím je potrebné zosynchronizovať regulátor so zariadením.
- Synchronizáciu smie prevádzať iba kvalifikovaná osoba - inštalatér.

Postup synchronizácie:

- Odmontujte vrchný kryt zariadenia.
- Zapnite zariadenie.
- Počkajte kým LEDka „DL2“ na zariadení začne blikať.
- Stlačte „1“ a „ON/OFF“ tlačidlo súčasne. Potom stlačte tlačidlo „3“ a „T300“ súčasne.
- Ak bol tento postup správne dodržaný, tak cca po 10 sekundách ako začala LEDka „DL2“ blikať, si zariadenie zapamätá ID (identifikačné číslo) regulátora a pokyny bude prijímať iba z tohto externého regulátora.
- Jedno zariadenie je možné zosynchronizovať až z 3 externými regulátormi. Pri pokuse o synchronizáciu 4 regulátora, zariadenie vymaže z pamäti nastavenia (ID) najstaršieho regulátora.

- Po dokončení vyššie uvedeného postupu je potrebné skontrolovať, či synchronizácia prebehla správne. Skúste napr. zmeniť otáčky. Ak sa otáčky nezmenia, treba postup synchronizácie zopakovať.
- V prípade, že ide o viacnásobnú inštaláciu (viac zariadení) s použitím jedného externého regulátora, je potrebné vykonať synchronizáciu regulátora s každým zariadením. Všetky zariadenia budú prijímať pokyny iba z tohto jedného regulátora.

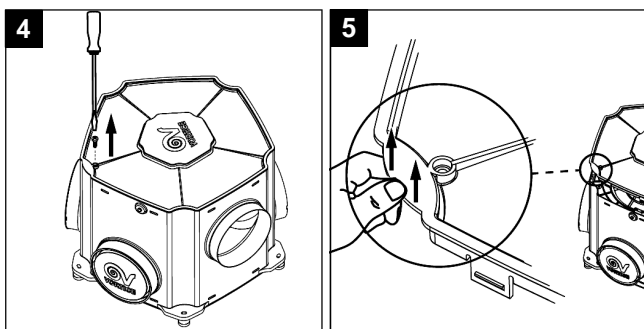
INŠTALÁCIA

- Zariadenie je vhodné pre inštaláciu do rôznych typov budov - či už nových alebo starších.
- Zariadenie môže byť inštalované horizontálne, vertikálne alebo s náklonom do podkrovia, medziposchodia alebo falošného stropu. Zariadenie sa môže ukotviť za otvory v spodnej časti.
- Pri inštalácii zariadenia je potrebné dodržať pokyny z tohto inštaláčného návodu a súčasne dodržať všetky legislatívne normy danej krajiny:
 - Napájanie 230V~50Hz.
 - K inštalácii je potrebný viacpólový vypínač so vzdialenosťou medzi kontaktmi aspoň 3 mm.
 - Pripojovacie potrubie musí mať správny priemer - 125mm (v prípade kruhového potrubia) alebo 204x60mm (v prípade obdĺžnikového potrubia).
 - Potrubie ktoré bude viesť do alebo prechádzať cez nevykurované priestory je potrebné zaizolovať - aby sa predišlo tvorbe kondenzátu v potrubí.

PRVOTNÉ NASTAVENIE OTÁČOK MOTORA:

Demontáž vrchného krytu:

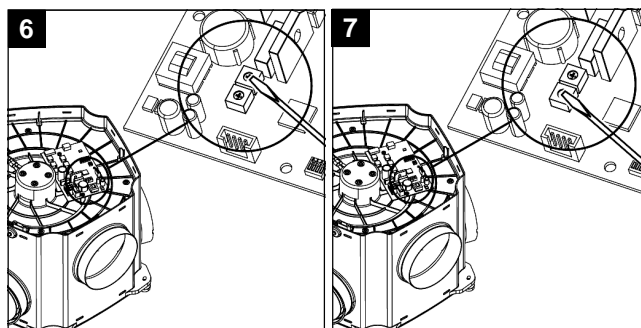
- Odskrutkujte skrutky vo vrchnej časti (obr. 4) a podvihnite vrchný kryt (obr. 5).



Nastavenie potenciometrov:

- Elektronika zariadenia je ukrytá pod vrchným krytom. Obsahuje 2 potenciometre pre nastavenie minimálnych a maximálnych otáčok motora (stredné otáčky sú vypočítané ako aritmetický priemer nastavených minimálnych a maximálnych otáčok). Nastavenie potenciometrov na elektronike je potrebné vykonať do jednej hodiny od pripojenia zariadenia na el. sieť.

- V prípade, že sa Vám nepodarí vykonať nastavenie do 1 hod., je potrebné odpojiť zariadenie od el. siete a znova ho pripojiť na el. sieť.
- Vzhľadom k tomu, že po reštarte si zariadenie pamätá pôvodné nastavenia je potrebné pred reštartom (odpojením od el. siete a následne jeho pripojením na el. sieť) otočiť oba potenciometre proti smeru hodinových ručičiek do max. polohy - úplne vľavo. Až po pripojení sa môže vykonať nastavenie pomocou potenciometrov.
- Potenciometer „1“ (obr. 6) sa používa pre nastavenie minimálnych otáčok.
- Potenciometer „2“ (obr. 7) sa používa pre nastavenie maximálnych otáčok.
- Stredné otáčky sú vypočítané ako aritmetický priemer min. a max. otáčok.



POZN. č. 1:

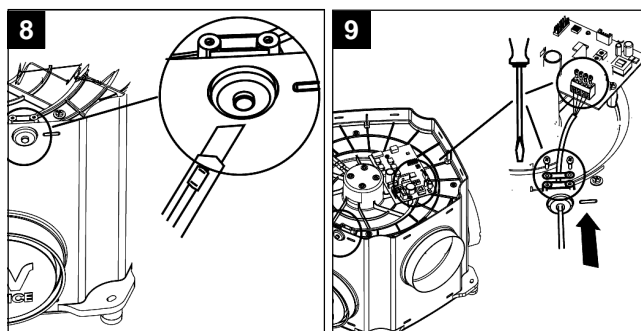
- Najprv je potrebné nastaviť min. otáčky - potenciometer 1 a až potom max. otáčky - potenciometer 2.

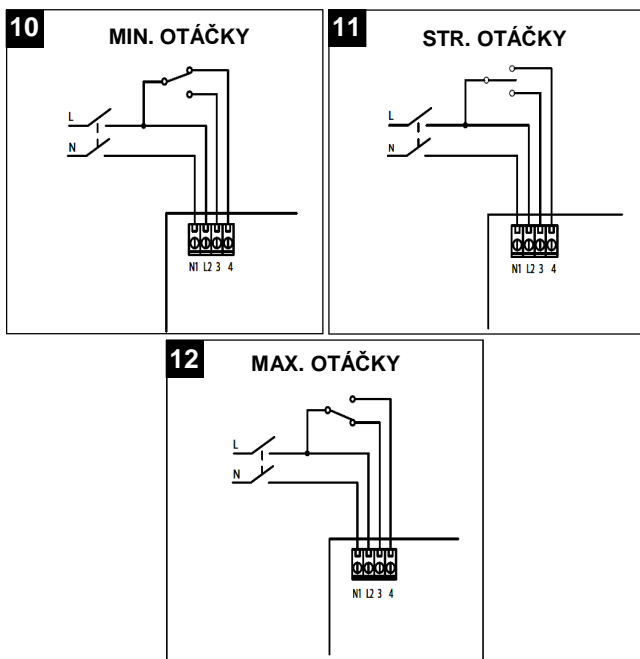
POZN. č. 2:

- Pre správne odvetranie priestoru je dôležité nastaviť nielen vzduchový výkon na zariadení ale nastaviť aj regulačné nasávacie ventily v miestnostiach.

POZN. č. 3:

- Zvýšenie otáčok motora spôsobuje zvýšenie spotreby elektrickej energie a taktiež zvýšenie hlučnosti.



Elektrické schémy pripojenia:**ÚDRŽBA**

- Zariadenie VORT LETO MEV si nevyžaduje pravidelnú údržbu. V závislosti od stupňa znečistenia vnútorného vzduchu sa odporúča údržba - čistenie zariadenie v 6 - 9 mesačných intervaloch. Údržbu smie vykonávať iba kvalifikovaná osoba.

Pre vykonanie údržby postupujte podľa nasledovných krokov:

- Odpojte zariadenie od el. siete.
- Odstráňte všetky záslepky zo zariadenia (kde nie je pripojené potrubie), aby ste videli do vnútra zariadenia a aby bolo vidieť lopatky ventilátora.
- Skontrolujte, či sú lopatky ventilátora pokryté prachom. Ak je vrstva prachu menšia ako 1mm - neovplyvňuje to prevádzku ventilátora. Ak je vrstva väčšia ako 1mm - lopatky je potrebné vyčistiť.
- Skontrolujte ložiská motora roztočením vrtule motora. Ak sú ložiská v poriadku, tak nevydávajú žiaden zvuk. V prípade roztočenia (opakujte viackrát) zistíte, že sa vrtuľa zadrháva a veľmi rýchlo sa zastaví, tak s najväčšou pravdepodobnosťou bude motor zanesený/upchatý - čo je typickým javom u motorov s permanentným magnetom.
- Uistite sa, že vrtuľa (osadená na hnacom hriadeli motora) sa hladko otáča.
- Po vyčistení vrtule, vráťte záslepky do pôvodného miesta a opätovne pripojte zariadenie k el. sieti.
- Pravidelne čistite nasávacie regulačné ventily/mriežky - zabezpečíte tým správnosť prevádzky zariadenia a odvetranie priestoru. Po vyčistení ventilu/mriežky, vráťte nastavenie do pôvodnej polohy.
- Na vyčistenie použite teplú vodu s malým množstvom saponátu.

Predajca



Ochrana životného prostredia

Európska smernica 2002/96/EU stanovuje:

Symbol preškrtnutého odpadkového koša v užívateľskom návode, alebo na balení výrobku znamená, že daný produkt nesmie byť likvidovaný spolu s komunálnym odpadom.

Spotrebiteľ je povinný likvidovať elektrické a elektronické zariadenia označené symbolom preškrtnutého odpadkového koša prostredníctvom špecializovaných zberných miest určených vládou alebo miestnymi orgánmi.

Recykláciou, alebo inými formami využitia starých prístrojov, prispievate k ochrane vášho životného prostredia.