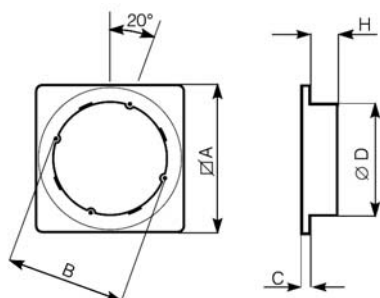


## SADA PRE ODDELENÚ STREŠNÚ MONTÁŽ KIT TC 150/6", 230/9", 300/12"

### POPIS

Sada KIT TC je určená pre modely VARIO I, v prípade, ak hrúbka steny je väčšia ako maximálny rozmer ventilátora alebo odsávanie z miestnosti nie je v jednej osi, prípadne je potrebné odsať vzduch cez strechu.

### ROZMERY

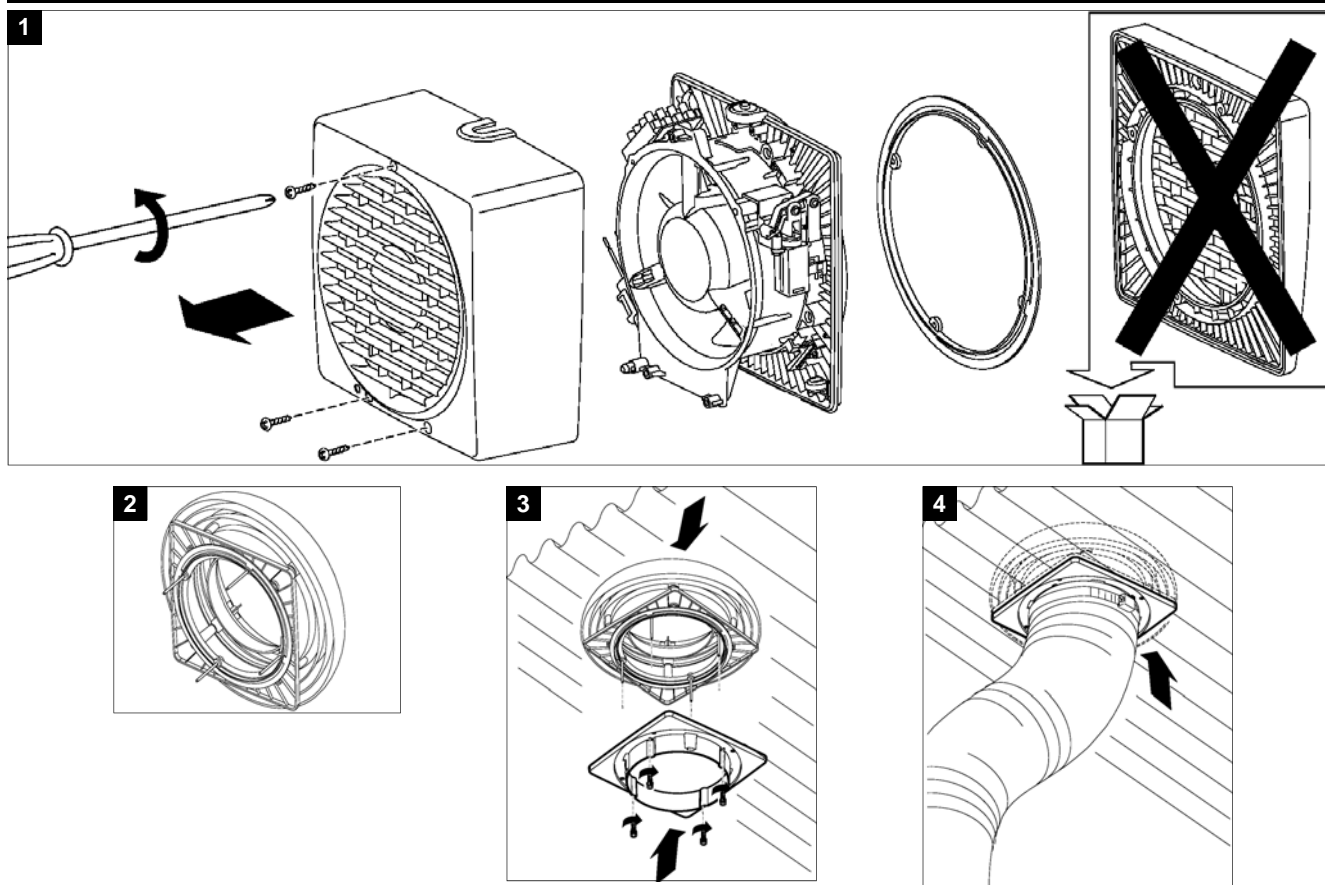


Pre modely	Ø D	A	B	C	H
150/6"	171	215	175	8	30
230/9"	240	294	249	10	30
300/12"	300	390	316	12	30

Sada pre oddelenú strešnú montáž obsahuje:

- Prírubu                    - 4 skrutky M4x50
- Tesnenie                 - 4 matice M4x20

### INŠTALÁCIA



Zmena obrázkov a údajov je vyhradená.