

KUCHYNSKÉ ODSÁVAČE PÁR VORTICE 60, 90

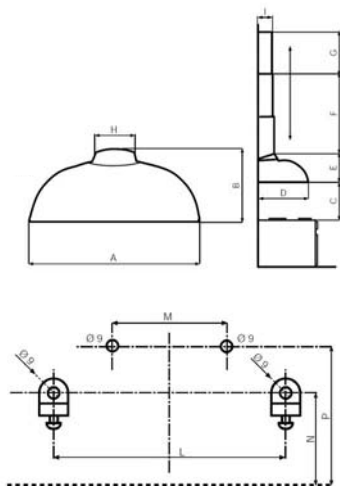
S VÝFUKOM DO POTRUBIA

www.vortice.sk



- Odsávač pár vhodný do domácností pre všetky typy kuchýň.
- 6 modelov so šírkou 600mm a 900mm, v troch mramorových odtieňoch: svetlá, tmavá a strieborná.
- Všetky modely sú dostupné ako odsávacie do potrubia alebo recirkulačné (pomocou príslušenstva).
- Trojtáčkový motor.
- Vysoké vzduchové výkony pri nízkej hladine hluku.
- Modely s dvoma svetlami - dodávajú s dvoma 40W žiarovkami.
- Umývateľná hliníková mriežka pre zachytávanie mastných nečistôt.
- Zariadenie musí byť uzemnené.
- Možnosť regulácie otáčok.
- Otvor na výfuku \varnothing 100mm.
- Dodávka obsahuje adaptér pre napojenie na potrubie \varnothing 120mm, antivibračné tesnenie na zníženie hluku, spätnú klapku a sadu upevňovacích držiakov a podložiek pre zabezpečenie správnej polohy.

Rozmery (mm)



| | A | B | C | D | E | F | G | H | I | L | M | N | P |
|-------------------|-----|-----|-----|-----|-----|---------|---------|-----|-----|-----|-----|-----|-----|
| Vortice 60 | 600 | 297 | 800 | 450 | 297 | 450-850 | 200-400 | 150 | 155 | 460 | 170 | 140 | 200 |
| Vortice 90 | 900 | 297 | 800 | 450 | 297 | 450-850 | 200-400 | 150 | 155 | 640 | 170 | 140 | 200 |

Príklady montáže



1. Teleskopická sada.
2. Recirkulácia cez mriežku.
3. Ovládací prepínač.

Príslušenstvo:

- Sada pre odsávanie
- Hliníkový tukový filter
- Aktívny uhlíkový filter
- Filtračná sada
- Teleskopický komín
- Predĺženie teleskopického komína

Technické parametre

| | Kód | | | El. napájanie V~50 Hz | El. príkon [W] | Prúd [A] | [Ot/min] | Vzduchový výkon | | Výtlak [Pa] 1./2./3. otáčky | Akustický tlak Lp (3m) [dB(A)] 1./2./3. otáčky | [kg] |
|-------------------|--------|-------|------------|-----------------------|----------------|----------|----------|---------------------------|--------------------------|--------------------------------|--|------|
| | svetlá | tmavá | strieborná | | | | | [m³/h] 1./2./3. otáčky | [l/s] 1./2./3. otáčky | | | |
| Vortice 60 | 20570 | 20575 | 20572 | 230 | 120+80 | 0,61 | 2500 | 125 / 200 / 300 | 35 / 56 / 83 | 265 / 304 / 334 | 44,5 / 55,0 / 62,5 ⁽¹⁾ 45,0 / 54,5 / 63,5 ⁽²⁾ | 7,5 |
| Vortice 90 | 20580 | 20585 | 20582 | 230 | 120+80 | 0,61 | 2500 | 125 / 200 / 300 | 35 / 56 / 83 | 265 / 304 / 334 | 44,5 / 55,0 / 62,5 ⁽¹⁾ 45,0 / 54,5 / 63,5 ⁽²⁾ | 9,5 |

⁽¹⁾ recirkulácia, ⁽²⁾ odsávanie

Skriňa odsávača má spodnú kovovú platňu natretú ohňovzdorným náterom. Plášť, v ktorom je zabudovaný odsávač, je z pozinkovanej ocele, ventilátor je vyrobený zo samozhášaveho plastu VO, vonkajší rám je zo samozhášavej hmoty pokrytej špeciálnou vrstvou odolnou voči poškrabaniu a všetky komponenty vrátane obalu sú 100% recyklovateľné. Motor s tepelnou ochranou.



Všetky výkonové údaje sú overené nezávislou skúšobňou, čo potvrdzuje štítok kvality a osvedčenie IMQ. Výrobok je vyrobený s nasledujúcimi štandardami: CEI EN 60335-2-31/1991+V1+V2. Podlieha norme 2002/96/EC-WEEE.