



EOKO

ZÁKLADNÍ INFORMACE

- Výkon 0,4 až 24 kW
- Rozměrová řada 100 až 630 mm
- Provedení bez regulace (typ B) a integrovanou regulací (typ D)

Elektrický ohřivač EOKO je určen pro vytápění a ohřívání přiváděného vzduchu v potrubních systémech. Využívá se například v malých ventilačních systémech, pro ohřev teploty v místnosti na požadovanou teplotu. Ohřivač je určen pro provoz ve vnitřním suchém prostředí s okolní teplotou od 0°C do +30°C a relativní vlhkostí vzduchu do 80%, pro dopravu čistého vzduchu bez mastnot, výparů chemikálií a dalších znečištění. Teplota vzduchu na výstupu z ohřivače nesmí překročit 40°C. Elektrické krytí svorkovnice je IP 40. Kryt ohřivače je vyroben z pozinkovaného plechu.

ZÁKLADNÍ PARAMETRY

Ohřivače jsou dodávány ve dvou provedeních B (bez integrované regulace) a D (s integrovanou regulací). Všechny modely jsou vybaveny integrovaným bezpečnostním termostatem s automatickým resetem a havarijním termostatem s ručním resetem, který zajistí maximální bezpečnost.

Potřebný elektrický výkon ohřivače se spočítá dle následujícího vzorce:

$$P = Q \times 0,34 \times \Delta t$$

P - výkon [W]

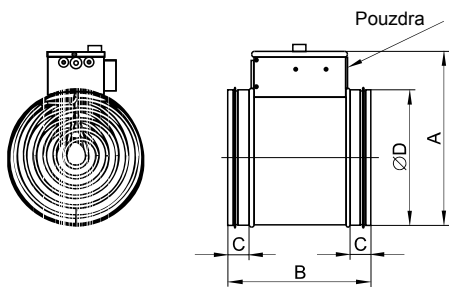
Q - průtok vzduchu [m³/h]

Δt - požadované ohřátí vzduchu [°C]

TECHNICKÉ PARAMETRY

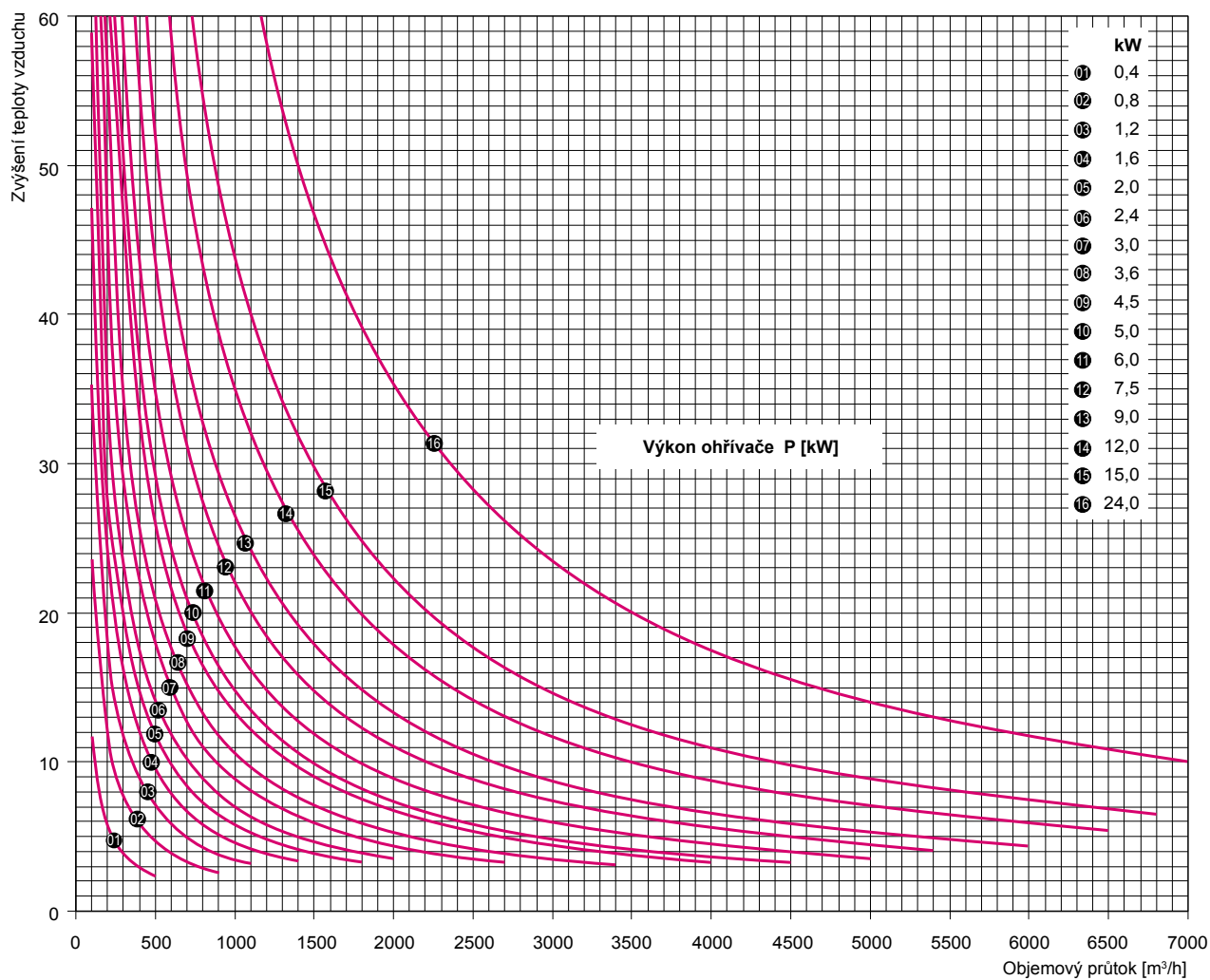
Typ	Průměr [mm]	Výkon [kW]	Napětí [V]	Zapojení [typ]	Proud [A]	Minimální průtok vzduchu [m³/h]	Rozměry [mm]				Hmotnost [kg]
							A	B	C	D	
EOKO-100-0,4-1B	100	0,4	1x230	paralelní	1,7	24	185	325	40	100	2,0
EOKO-100-0,8-1D	100	0,8	1x230	paralelní	3,5	47	185	325	40	100	2,1
EOKO-100-1,2-1D	100	1,2	1x230	paralelní	5,2	71	185	325	40	100	2,3
EOKO-125-0,5-1D	125	0,5	1x230	paralelní	2,2	29	225	325	40	125	2,6
EOKO-125-1,2-1D	125	1,2	1x230	paralelní	5,2	71	225	325	40	125	2,7
EOKO-125-1,5-1D	125	1,6	1x230	paralelní	7,0	94	225	325	40	125	2,8
EOKO-125-2,4-1D	125	2,4	1x230	paralelní	10,4	141	225	325	40	125	3,1
EOKO-150-1,2-1B	150	1,2	1x230	paralelní	5,2	71	250	380	40	150	3,6
EOKO-150-2,4-1D	150	2,4	1x230	paralelní	10,4	141	250	380	40	150	3,9
EOKO-150-5,0-2D	150	5,0	2x400	paralelní	12,5	295	250	380	40	150	4,9
EOKO-160-0,8-1D	160	0,8	1x230	paralelní	3,5	47	260	380	40	160	3,0
EOKO-160-1,2-1D	160	1,2	1x230	paralelní	5,2	71	260	380	40	160	3,0
EOKO-160-2,4-1D	160	2,4	1x230	paralelní	10,4	141	260	380	40	160	3,3
EOKO-160-3,4-2D	160	3,4	2x400	paralelní	8,5	200	260	380	40	160	3,8
EOKO-160-5,0-2D	160	5,0	2x400	paralelní	12,5	295	260	380	40	160	4,3
EOKO-160-5,1-3B	160	5,1	3x400	trojúhelník	7,4	300	260	380	40	160	5,2
EOKO-200-2,0-1D	200	2,0	1x230	paralelní	8,7	118	300	380	40	200	3,5
EOKO-200-3,0-1D	200	3,0	1x230	paralelní	13,0	177	300	380	40	200	3,6
EOKO-200-3,6-3D	200	3,6	3x400	hvězda	5,2	212	300	380	40	200	4,8
EOKO-200-5,0-2D	200	5,0	2x400	paralelní	12,5	295	300	380	40	200	4,4
EOKO-200-5,1-3D	200	5,1	3x400	trojúhelník	7,4	300	300	380	40	200	6,1
EOKO-200-6,0-3B	200	6,0	3x400	hvězda	8,7	353	300	380	40	200	6,1
EOKO-200-7,5-3B	200	7,5	3x400	trojúhelník	10,8	442	300	380	40	200	6,1
EOKO-200-7,5-3D	200	7,5	3x400	trojúhelník	10,8	442	300	380	40	200	6,1
EOKO-250-1,5-1D	250	1,5	1x230	paralelní	6,5	88	350	380	40	250	3,3
EOKO-250-2,0-1D	250	2,0	1x230	paralelní	8,7	118	350	380	40	250	3,8
EOKO-250-3,0-1D	250	3,0	1x230	paralelní	13,0	177	350	380	40	250	3,8
EOKO-250-3,0-3D	250	3,0	3x400	hvězda	4,3	177	350	380	40	250	5,1
EOKO-250-4,5-3B	250	4,5	3x400	hvězda	6,5	265	350	380	40	250	5,1
EOKO-250-4,5-3D	250	4,5	3x400	hvězda	6,5	265	350	380	40	250	5,1
EOKO-250-6,0-2D	250	6,0	2x400	paralelní	15,0	353	350	380	40	250	4,8
EOKO-250-6,0-3B	250	6,0	3x400	hvězda	8,7	353	350	380	40	250	6,6
EOKO-250-6,0-3D	250	6,0	3x400	hvězda	8,7	353	350	380	40	250	6,6
EOKO-250-9,0-3B	250	9,0	3x400	trojúhelník	13,0	530	350	380	40	250	6,6
EOKO-250-9,0-3D	250	9,0	3x400	trojúhelník	13,0	530	350	380	40	250	6,6
EOKO-315-1,5-1D	315	1,5	1x230	paralelní	6,5	88	415	380	60	315	4,8
EOKO-315-3,0-1D	315	3,0	1x230	paralelní	13,0	177	415	380	60	315	5,3
EOKO-315-3,0-2D	315	3,0	2x400	paralelní	7,5	177	415	380	60	315	5,3
EOKO-315-6,0-2D	315	6,0	2x400	paralelní	15,0	353	415	380	60	315	6,4
EOKO-315-6,0-3B	315	6,0	3x400	hvězda	8,7	353	415	380	60	315	8,2
EOKO-315-6,0-3D	315	6,0	3x400	hvězda	8,7	353	415	380	60	315	8,2
EOKO-315-7,5-3B	315	7,5	3x400	trojúhelník	10,8	442	415	380	60	315	8,2
EOKO-315-7,5-3D	315	7,5	3x400	trojúhelník	10,8	442	415	380	60	315	8,2
EOKO-315-9,0-3B	315	9,0	3x400	trojúhelník	13,0	530	415	380	60	315	8,2
EOKO-315-9,0-3D	315	9,0	3x400	trojúhelník	13,0	530	415	380	60	315	8,2
EOKO-315-12,0-3B	315	12,0	3x400	trojúhelník	20,0	707	415	380	60	315	9,2
EOKO-315-12,0-3D	315	12,0	3x400	trojúhelník	20,0	707	415	380	60	315	9,2
EOKO-355-5,0-2D	355	5,0	2x400	paralelní	12,5	295	455	380	60	355	6,7
EOKO-355-6,0-2D	355	6,0	2x400	paralelní	15,0	353	455	380	60	355	6,7
EOKO-355-7,5-3B	355	7,5	3x400	trojúhelník	10,8	442	455	380	60	355	8,5



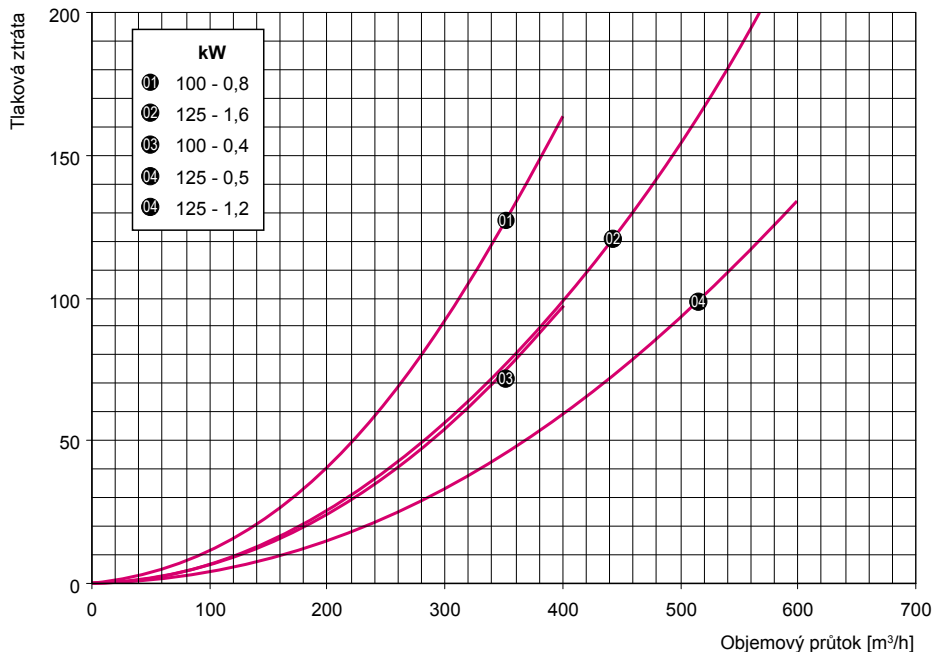


Typ	Průměr [mm]	Výkon [kW]	Napětí [V]	Zapojení [typ]	Proud [A]	Minimální průtok vzduchu [m³/h]	Rozměry [mm]				Hmotnost [kg]
							A	B	C	D	
EOKO-355-9,0-3B EOKO-355-9,0-3D	355	9,0	3x400	trojúhelník	13,0	530	455	380	60	355	8,5
EOKO-355-15,0-3B EOKO-355-15,0-3D	355	15,0	3x400	trojúhelník	21,7	884	455	495	60	355	12,9
EOKO-400-2,0-1D	400	2,0	1x230	paralelní	8,7	118	500	380	60	400	6,1
EOKO-400-6,0-2D	400	6,0	2x400	paralelní	15,0	353	500	380	60	400	7,1
EOKO-400-6,0-3B EOKO-400-6,3-3D	400	6,0	3x400	hvězda	8,7	353	500	380	60	400	8,9
EOKO-400-7,5-3B EOKO-400-7,5-3D	400	7,5	3x400	trojúhelník	10,8	442	500	380	60	400	8,9
EOKO-400-9,0-3B EOKO-400-9,0-3D	400	9,0	3x400	trojúhelník	13,0	530	500	380	60	400	8,9
EOKO-400-15,0-3B	400	15,0	3x400	trojúhelník	21,7	884	500	495	60	400	13,4
EOKO-500-9,0-3B EOKO-500-9,0-3D	500	9,0	3x400	trojúhelník	13,0	530	600	460	60	500	11,9
EOKO-500-18,0-3B EOKO-500-18,0-3D	500	18,0	3x400	trojúhelník	26,0	1060	600	460	60	500	16,0
EOKO-560-12,0-3B EOKO-560-12,0-3D	560	12,0	3x400	trojúhelník	17,3	707	660	460	60	560	13,1
EOKO-560-24,0-3B EOKO-560-24,0-3D	560	24,0	3x400	trojúhelník	34,6	1414	660	460	60	560	17,8
EOKO-630-24,0-3B EOKO-630-24,0-3D	630	24,0	3x400	trojúhelník	34,6	1414	730	460	60	630	20,0

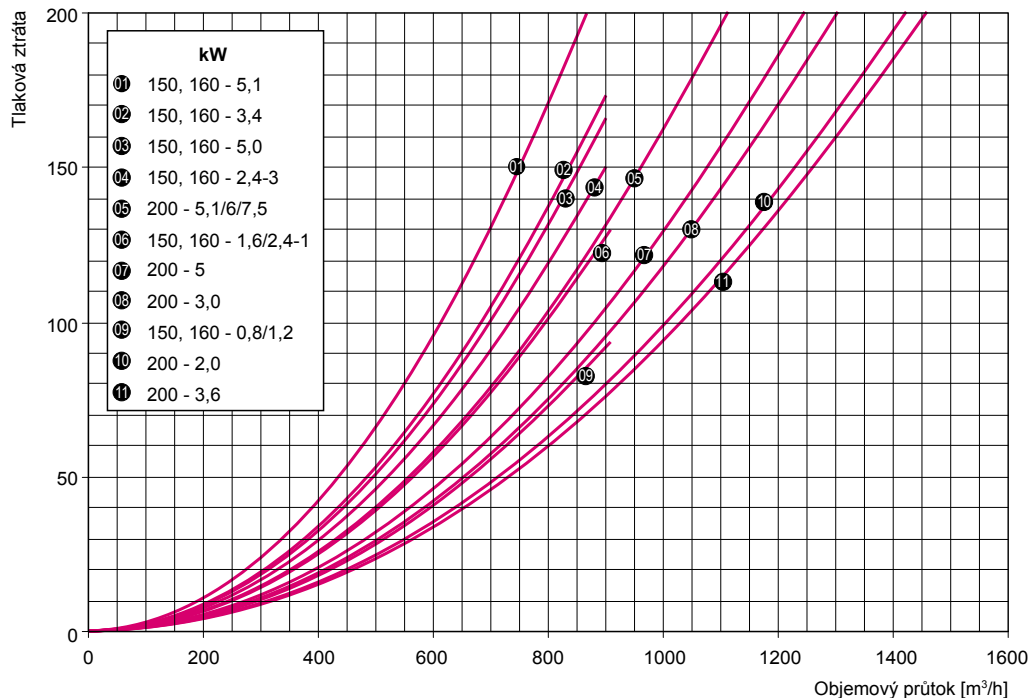
Graf zvýšení teploty vzduchu EOKO



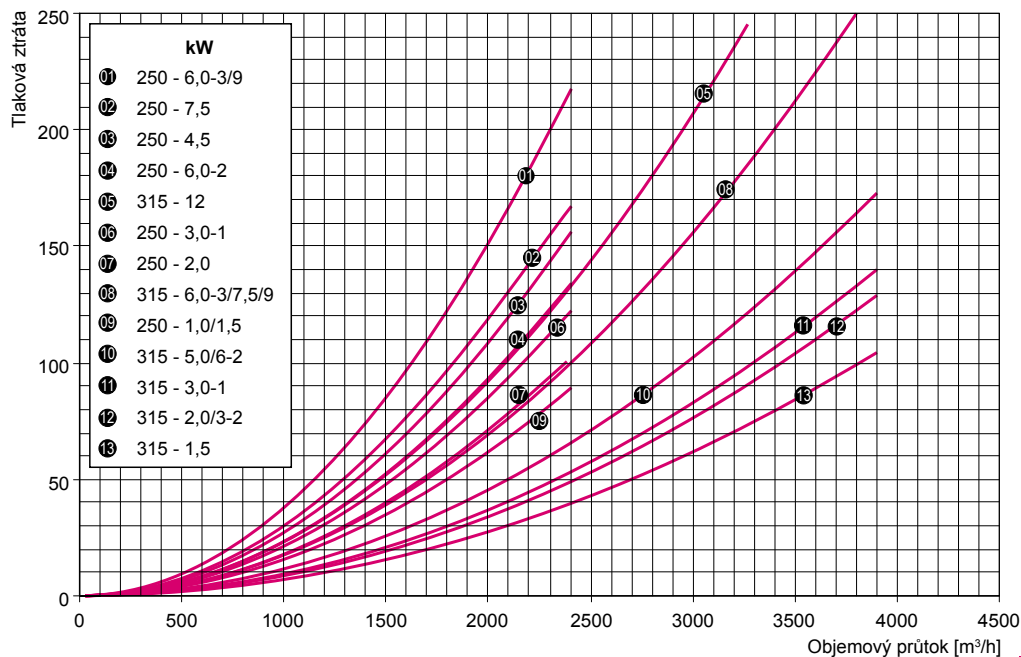
**Graf tlakové ztráty EOKO
100, 125**



**Graf tlakové ztráty EOKO
150, 160, 200**



**Graf tlakové ztráty EOKO
250, 315**

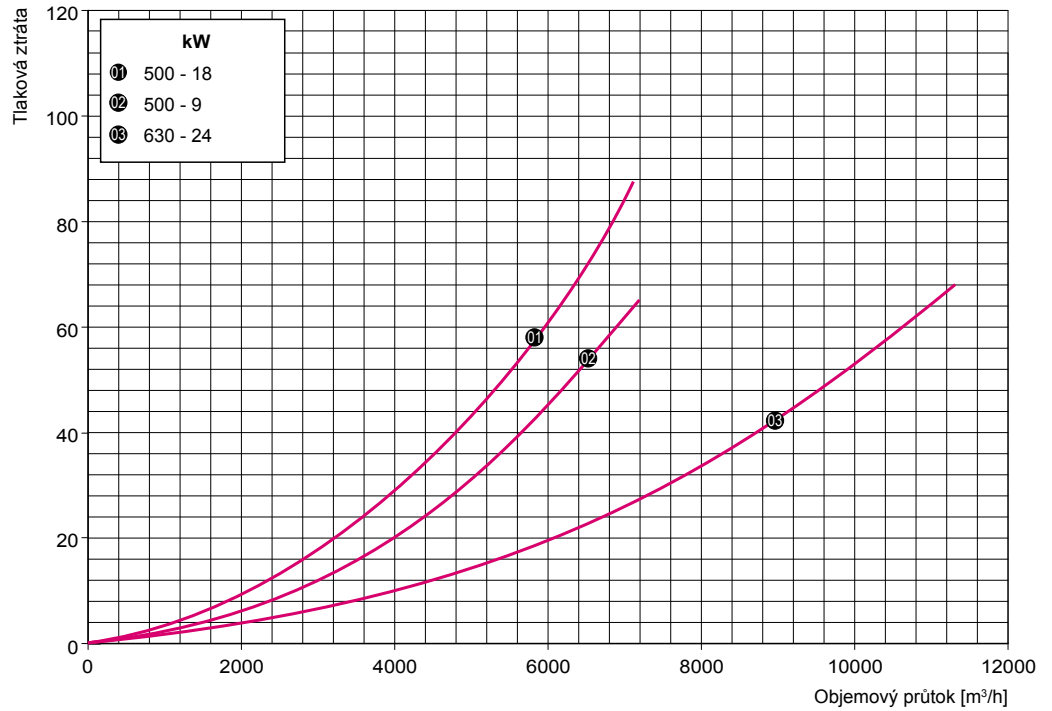


KOMPONENTY VZT

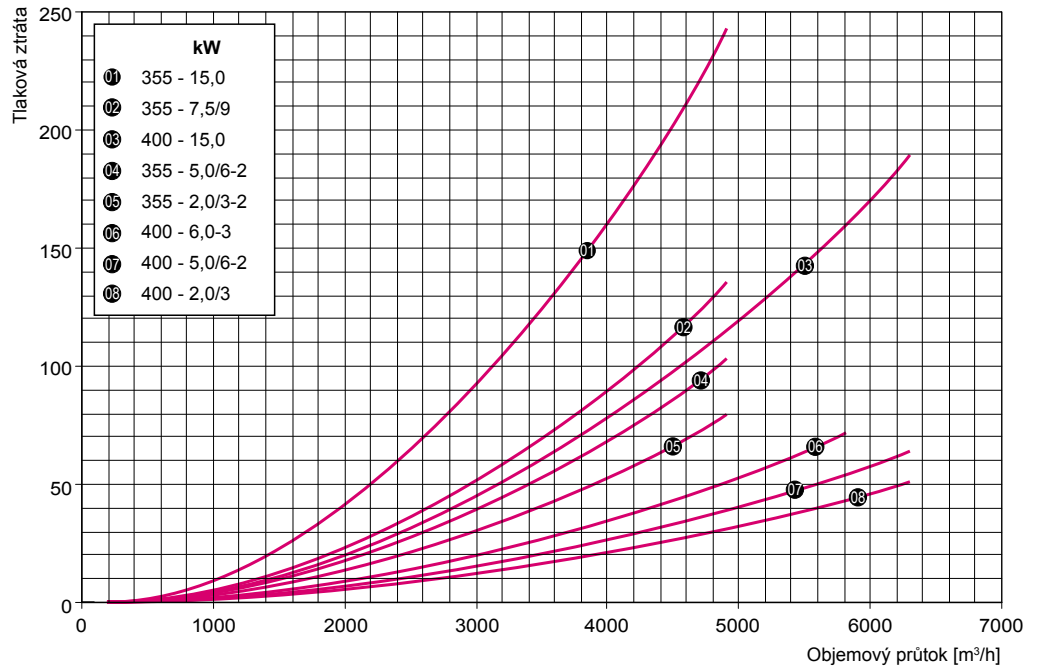


4

Graf tlakové ztráty EOKO 500, 630



Graf tlakové ztráty EOKO 355, 400



INSTALACE A MONTÁŽ

Ohřivače EOKO umožňují instalaci do potrubního systému v jakékoliv pracovní poloze. Stejně tak nezáleží na směru proudění vzduchu v ohřivači. Vzdálenost mezi ohřivačem a dalšími komponenty (oblouky, ventilátor, klapky, a tak dále) musí být alespoň dvojnásobná připojovacímu průměru, nejméně však 500 mm.

OVLÁDÁNÍ

Všechny ohřivače musí být instalovány tak, aby byla zajištěna:

- rychlost proudění vzduchu v ohřivači nejméně 2 m/s. Pokud není splněna tato podmínka, může dojít k přehřátí ohřivače.
- vypnutí ohřivače v případě přerušení přívodu vzduchu, nebo pokud průtok vzduchu klesne pod limitní hodnotu.
- nemožnost zapnutí topení, pokud vzduch není dodáván do ohřivače.
- dochlazení po vypnutí ohřivače.

Provedení ohřivače typ B

Elektrické ohřivače EOKO typ B nejsou vybaveny integrovanou regulací a proto vyžadují externí řídicí systém. Buď vlastní nebo námi dodávanou externí elektronickou pulzní regulaci výkonu.

Regulátor RV-3 (třífázový) se používá pro regulaci výkonu kruhových ohřivačů.

K provedení B je nutné dodat samostatnou regulaci.

Provedení D s integrovanou regulací

Elektrické ohřivače EOKO s integrovanou regulací jsou ohřivače provedení D. Požadovanou teplotu vzduchu je možné nastavit ovládacím knoflíkem na elektrické krabici ohřivače. Snímání teploty zajišťují externí čidla - kanálové teplotní CKT nebo prostorové teplotní CPT čidlo, ovladač teploty s interním prostorovým čidlem CPTO. Čidla nejsou součástí dodávky ohřivače, pouze u verze 3D je součástí dodávky ohřivače, pouze u verze 3D je součástí dodávky ohřivače, pouze u verze 3D je součástí dodávky ohřivače, pouze u verze 3D je součástí dodávky ohřivače, pouze u verze 3D je součástí dodávky ohřivače.

EOKO ... 1D, EOKO ... 2D jedno- a dvou-fázové s integrovanou regulací

Zajištění konstantní teploty v okolním prostoru nebo potrubí

CPT prostorové čidlo je umístěno v referenčním prostoru a/nebo kanálové čidlo CKT pro snímání teploty vzduchu je umístěno v přívodním potrubí. Teplota se nastavuje pomocí ovládacího kolečka regulátoru.

Zajištění konstantní teploty v potrubí nebo okolním prostoru s regulátorem umístěným mimo ohřivač

CPT prostorové teplotní čidlo je umístěno v referenčním prostoru nebo CKT kanálové teplotní čidlo je umístěno v potrubí. Teplota se nastavuje pomocí ovládacího kolečka regulátoru CPTO. To umožňuje nastavení požadované teploty.

EOKO ... 3D tří-fázové s integrovanou regulací

Kanálové teplotní čidlo musí být vždy zapojeno

Zajištění konstantní teploty s použitím jednoho čidla

K regulátoru lze připojit kanálové teplotní čidlo CKT pro zjištění teploty vzduchu v potrubí nebo prostorové teplotní čidlo CPT pro zjištění teploty v referenčním prostředí.

Zajištění konstantní teploty v prostředí, sledování maximální a minimální teploty přiváděného vzduchu

Prostorové teplotní čidlo CPT snímá teplotu v referenčním prostoru a je řídicím čidlem. Kanálové teplotní čidlo CKT snímá teplotu v přivodním potrubí a podle jeho údajů udržuje regulátor teplotu přivodního vzduchu mezi nastaveným maximem a minimem. Minimum lze nastavit v rozmezí (+5 °C až +15 °C) a maximum v rozmezí (+30 °C až +50 °C).

Regulace 0 - 10V

Výkon ohřivače je regulován změnou ovládání napětí v rozsahu od 0 V až 10 V.

PŘÍSLUŠENSTVÍ

Povinné příslušenství

Pro ohřivače typu D musí být připojeno minimálně jedno čidlo, viz. sekce "Ovládání"

Ovladač teploty

s pokojovým čidlem a regulátorem pro nastavení požadované teploty

CPTO - (více informací viz. katalogový list)



Stěnové pokojové čidlo

CPT - (více informací viz. katalogový list)



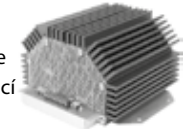
Kanálové teplotní čidlo

CKT - (více informací viz. katalogový list). Čidlo CKT je součástí dodávky pro EOKO- ... 3D ohřivače

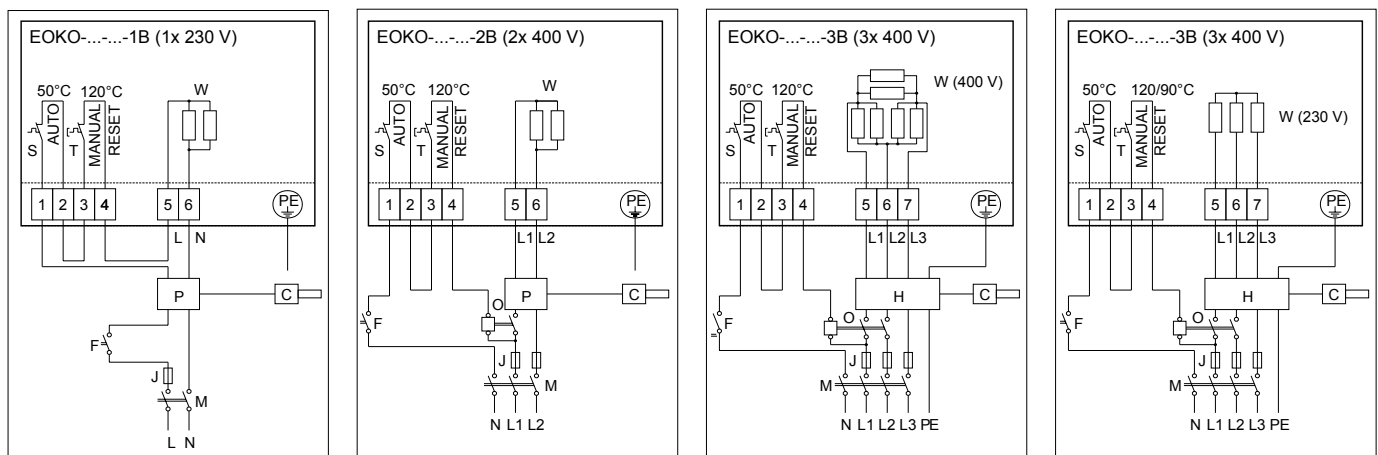


Třífázový pulzní regulátor

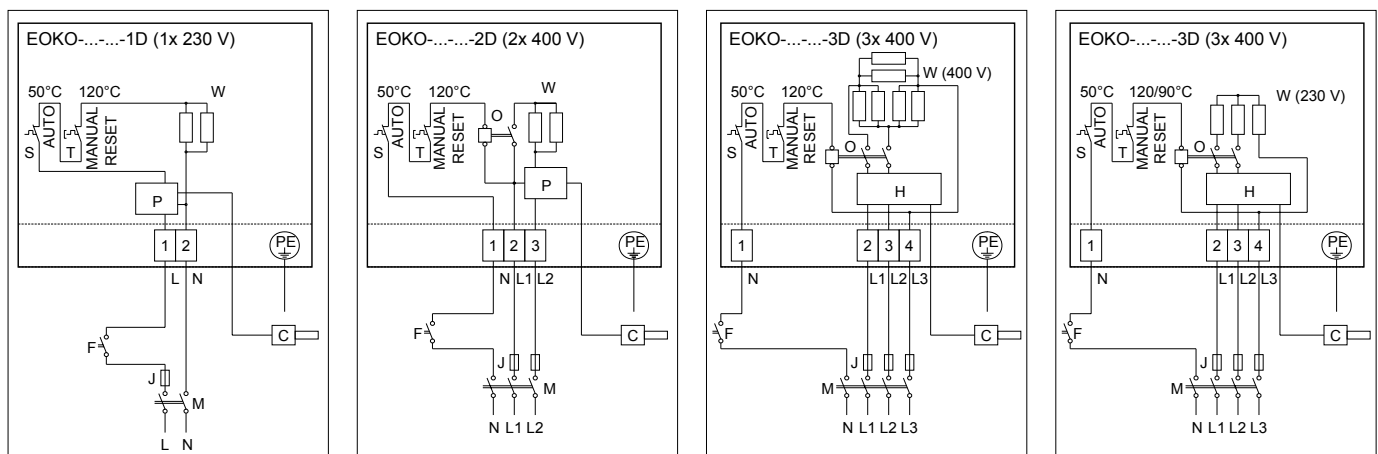
TV3-25 - vhodný pro ohřivače EOKO ... 3B. (pro více informací viz. katalogový list)



Provedení B



Provedení D



W - topné elementy

S - provozní termostat (automatický reset)

T - havarijní termostat (automatický reset)

O - ochranný spínač

P - pulzní 1-fázový regulátor nebo termostat

H - pulzní 3-fázový regulátor nebo termostat

C - teplotní čidlo (prostorové nebo kanálové), nebo ovladač teploty

F - spínač kontroly proudění vzduchu

(pressostat)

M - hlavní vypínač

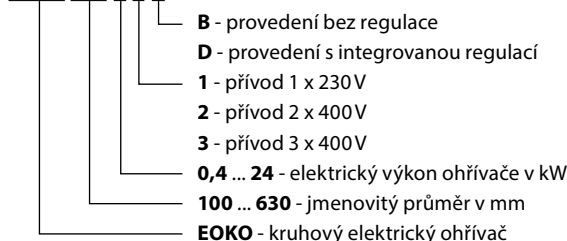
J - pojistka

SCHÉMA ZAPOJENÍ

Všechny schémata uvedená v technickém katalogu jsou pouze orientační. Při montáži výrobku, je nutné dodržovat striktně údaje na štítku produktu.

PŘÍKLAD ZNAČENÍ

EOKO-160-5-2-B



B - provedení bez regulace

D - provedení s integrovanou regulací

1 - přívod 1 x 230 V

2 - přívod 2 x 400 V

3 - přívod 3 x 400 V

0,4 ... 24 - elektrický výkon ohřivače v kW

100 ... 630 - jmenovitý průměr v mm

EOKO - kruhový elektrický ohřivač