

---

**OHRIEVAČE**  
**Nástenné infražiariče**



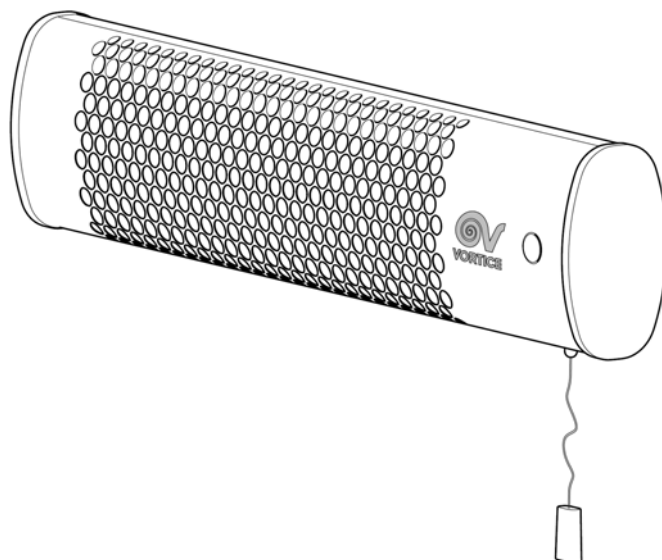
**Inštallačno - užívateľský**  
**návod**



---

**THERMOLOGIKA**

---



## POPIS

Pred inštaláciou a pripojením výrobku si pozorne prečítajte tieto pokyny. Firma Vortice odmieta akúkoľvek zodpovednosť za prípadné zranenia osôb alebo škody na majetku spôsobené nedodržaním pokynov, uvedených v tomto návode. Dodržiavaním pokynov zabezpečíte dlhodobú životnosť výrobku a jeho elektrickú a mechanickú spoľahlivosť. Návod si starostlivo uschovajte.

Spotrebič, ktorý ste si zakúpili, je výrobok firmy Vortice špičkovej technológie. Tento výkonný ohrievač je určený na doplnkové vykurovanie priestorov, ak je centrálné vykurovanie nedostatočné. Nesmie byť použitý ako primárny zdroj tepla na nepretržité vykurovanie. Zariadenie pracuje na princípe žiarenia podobného slnečnému, preto nie sú potrebné pohyblivé časti (ventilátor a pod.). Z toho dôvodu je ohrievač vhodný najmä na aplikácie, kde je potrebné rýchlo a s minimálnou hlučnosťou vyhriať určitý priestor.

## UPOZORNENIE



### Dodržiavanie nasledujúcich pokynov zabráni zraneniu užívateľa.

- Tento výrobok nepoužívajte na iné účely, ako sú uvedené v tomto návode.
- Po rozbalení zariadenie skontrolujte, či nie je poškodené: v prípade pochybností sa ihneď obráťte na autorizované servisné stredisko Vortice. Baliaci materiál (plastové sáčky, polystyrénové peny, skrutky a pod.) uschovajte mimo dosahu detí.
- Na zariadenie nesadajte, nekladte ťažké predmety a neprikrývajte ho.
- Používanie akéhokoľvek elektrického spotrebiča zahŕňa dodržiavanie niekoľkých základných pravidiel:
  - nedotýkajte sa zariadenia mokrými alebo vlhkými rukami
  - neobsluhujte zariadenie, keď ste bosý
  - zariadenie nesmú obsluhovať nepnoleté osoby
- Ak sa rozhodnete zariadenie dlhšiu dobu nepoužívať, odpojte ho od elektrickej siete a uložte mimo dosahu detí.
- Nepoužívajte zariadenie v prostredí s horľavými látkami alebo výparmi ako alkohol, pesticídy atď.



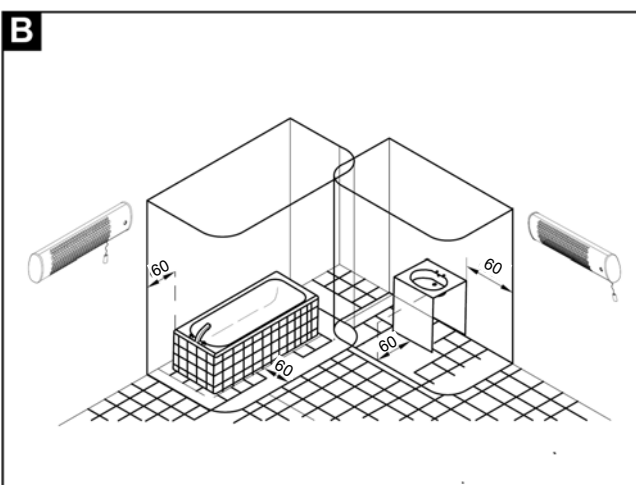
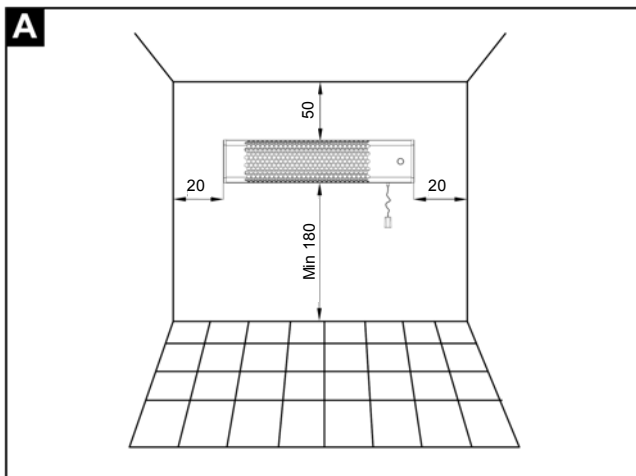
### Dodržiavanie nasledujúcich pokynov zabráni poškodeniu výrobku.

- Zariadenie žiadnym spôsobom neupravujte.

- Zariadenie nevystavujte nepriaznivým vplyvom počasia (dážď, slnko atď.)
- Zariadenie sa počas prevádzky zohrieva, nedotýkajte sa preto jeho povrchu. Ak chcete zariadenie premiestniť, odpojte ho od elektrickej siete a nechajte ho aspoň 5 minút vychladnúť.
- Nikdy nenechávajte zariadenie v prevádzke bez dozoru.
- Nikdy neumiestňujte zapnutý ohrievač do blízkosti záclon, postelí alebo iných horľavých materiálov. Hrozí riziko požiaru.
- Nepripájajte ohrievač na časovače alebo iné zariadenia, ktoré môžu automaticky uviesť ohrievač do činnosti. Hrozí riziko požiaru, ak je ohrievač nevhodne umiestnený alebo zakrytý.
- Zariadenie musí byť uzemnené podľa platných noriem. V prípade nejasností sa obráťte na kvalifikovanú osobu alebo autorizované servisné stredisko.
- Počas prevádzky môže dôjsť k miernemu zahrievaniu napájacieho kábla. Ak je však kábel príliš horúci alebo dôjde k jeho deformácii, zariadenie ihneď vypnite a obráťte sa na autorizované servisné stredisko Vortice.
- Nikdy nenechávajte napájací kábel pred zapnutým ohrievačom.
- Keď je zariadenie v prevádzke, musí byť vždy vo vertikálnej polohe (ako je zobrazené v tomto návode).
- Dodržujte minimálne odstupové vzdialenosti od zariadenia.
- Do zariadenia nekladajte žiadne predmety.
- Zariadenie pravidelne kontrolujte. V prípade zistenia poruchy prístroj nepoužívajte a ihneď sa obráťte na autorizované servisné stredisko Vortice. Ak je nutná oprava, vyžadujte len originálne náhradné diely Vortice.
- Ak prístroj spadne alebo bol vystavený silnému úderu, nechajte ho skontrolovať v autorizovanom servisnom stredisku Vortice.
- Zariadenie musí byť uzemnené.
- Elektrická sieť, ku ktorej je zariadenie pripojené, musí byť v súlade s platnými predpismi.
- Elektrická sieť resp. zástrčka, na ktorú pripojíte zariadenie, musí byť dimenzovaná na maximálny príkon zariadenia.
- Zariadenie nesmie byť umiestnené priamo pod zástrčkou.
- Neťahajte za napájací kábel a nekladte ho do blízkosti horúcich predmetov. Ak zistíte, že je kábel poškodený, zariadenie ihneď prestaňte používať a zabezpečte jeho výmenu v autorizovanom servisnom stredisku.
- Nikdy nezakrývajte ochrannú mriežku ohrievacích telies.
- Ochrannú mriežku udržiavajte čistú.
- Zariadenie nesmie byť umiestnené v blízkosti vane alebo sprchy a pod.

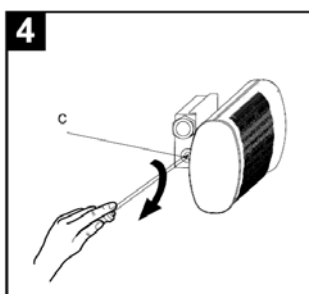
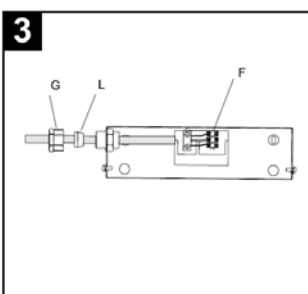
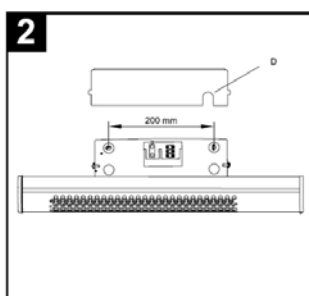
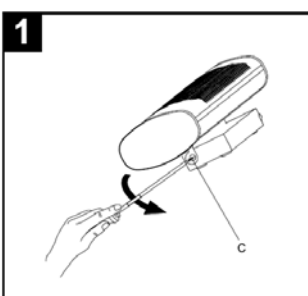
## POUŽITIE

### MIN. ODSUPOVÉ VZDIALENOSTI (cm)



Údaje elektrickej siete sa musia zhodovať s údajmi, ktoré sú uvedené na štítku.

## MONTÁŽ



Spôsob montáže:

1. Ľahko uvoľníte skrutky ( C ) na pevnej časti podľa obr. 1.
2. Zložte kryt z nástenného držiaka ( D ) znázorneného na obr. 2. Hornú časť vykurovacieho telesa skloňte dolu a na stenu si vyznačte body, kde vyvrtáte upevňovacie body (priemer 6mm, vzdialenosť osí 200mm), dbajte na dodržanie minimálnych vzdialeností uvedených na obrázku A a B. Do vyvrtaných otvorov vložte priložené hmoždinky.

Pozn.:

Thermologika sa inštaluje vo vodorovnej polohe.

3. Do priloženej káblovej priechodky zasuňte napájací kábel s min prierezom 1mm<sup>2</sup> s izolačným plášťom s vonkajším priemerom maximálne 10 mm a potom ho pripojte k svorkovnici ( F ) podľa obr. 3 v súlade s označením L, N a  $\perp$  a vypnite ho príslušnou s v o r k o u utiahnutím vonkajšieho prvku ( G ). Nakoniec zaistíte vodotesnosť vykurovacieho telesa.
4. Kryt ( D ) nástenného držiaka opäť zatvorte.
5. Thermologiku nasmerujte v smere vyhrievaného priestoru (maximálny uhol sklonu vzhľadom ku kolmici je 22°). Dbajte na to, aby teplo nesmerovalo do stien, na záclony, ľahko horiace predmety alebo iné materiály. Opäť utiahnite skrutky ( C ), ktoré ste predtým uvoľnili, ako je znázornené na obr. 4.
6. Po skončení inštalácie a pripojení k elektrickej sieti, opatrne odstráňte diely chrániace vykurovacie elementy; snažte sa ich pritom nedotknúť rukami, pretože otlaky rúk by na nich mohli zanechať biele škvrny.

## POUŽITIE

Ohrievač sa zapína zatiahnutím za ovládacie lanko umiestnené na jeho ľavej strane.

- Poloha „0“ - vykurovacie teleso VYPNUTÉ
- Poloha „1“ - 600 W
- Poloha „2“ - 1200W
- Poloha „3“ - 1800W

## ÚDRŽBA

Ohrievač obvykle nevyžaduje žiadnu zvláštnu údržbu; stačí občas odstrániť prach z povrchu suchou mäkkou handričkou alebo ak to je nutné, otrieť zariadenie navlhčenou handričkou v neutrálnom neabrazívnom čistiacom prostriedku. Pri čistení dbajte na to, aby sa v žiadnom prípade nedotkli vykurovacích elementov.

Pozn.:

Pred každým čistením alebo údržbou je nutné odpojiť zariadenie od elektrického napájania.

---

Predajca



**Ochrana životného prostredia**

Európska smernica 2002/96/EU stanovuje:

Symbol preškrtnutého odpadkového koša v užívateľskom návode, alebo na balení výrobku znamená, že daný produkt nesmie byť likvidovaný spolu s komunálnym odpadom.

Spotrebiteľ je povinný likvidovať elektrické a elektronické zariadenia označené symbolom preškrtnutého odpadkového koša prostredníctvom špecializovaných zberných miest určených vládou alebo miestnymi orgánmi.

Recykláciou, alebo inými formami využitia starých prístrojov, prispievate k ochrane vášho životného prostredia.