



Volitelné příslušenství

Hygrostat
 Hygrostat a regulátor rosného bodu
 Zadní díl
 Držák kabelu



AD 120 B

PŘENOSNÝ ADSORPČNÍ ODVLHČOVAČ

Funkce

AD 120 B je adsorpční odvlhčovač vybavený silikagelovým rotorem. Procesní vzduch je nasáván do odvlhčovače a prochází rotorem, který se pomalu otáčí mezi dvěma sekcemi odvlhčovače. Silikagelový rotor v sušící sekci absorbuje vlhkost ze vzduchu. Vlhkost je dále odejmuta rotorem procházejícím horkých vzduchem v regenerační sekci. Procesní vzduch opouští odvlhčovač jako suchý vzduch a vlhkost je odváděna ven z prostoru potrubním výstupem regeneračního vzduchu. Odvlhčování a regenerace probíhají nepřetržitě, dokud není dosaženo požadované relativní vlhkosti. Silikagelový rotor, hnací motor, topné elementy, ventilátory a filtry jsou kompaktně instalovány ve skříni. Jednoduše stačí na místě připojit přívod proudu a nezbytné vzduchové hadice a jednotka je připravena k okamžitému provozu.

Charakteristika

- ∞ Skříň vyrobena z nerezavějící oceli AISI 304
- ∞ Kompaktní s nízkou hmotností
- ∞ Vestavěná držadla pro snadnou manipulaci a stohování
- ∞ Vestavěné počítadlo provozních hodin
- ∞ Vysoký výkon při nízkých teplotách a nízké úrovni relativní vlhkosti
- ∞ Hluboké sušení při sníženém proudu procesního vzduchu
- ∞ Dostatečný tlak pro připojení k potrubnímu systému
- ∞ Hygrostat nebo regulátor rosného bodu ve volitelném příslušenství
- ∞ Snadný přístup do vnitřku přístroje k provedení servisu a údržby
- ∞ Vysokovýkonný omyvatelný silikagelový sušící rotor

Použití

Adsorpční odvlhčovače řady AD jsou konstruovány jak pro vysoušení nových nebo vodou poškozených budov, tak i pro odvlhčování různých prostor, suché skladování, odvlhčování vodáren a přečerpávacích stanic a podobně.

Ovládání

Adsorpční odvlhčovače AD mohou být provozovány buď v režimu MAN pro nepřetržitý provoz nebo v režimu HYG pro provoz s hygrostatem. Všechny jednotky jsou připraveny pro připojení volitelného hygrostatu nebo regulátoru rosného bodu.

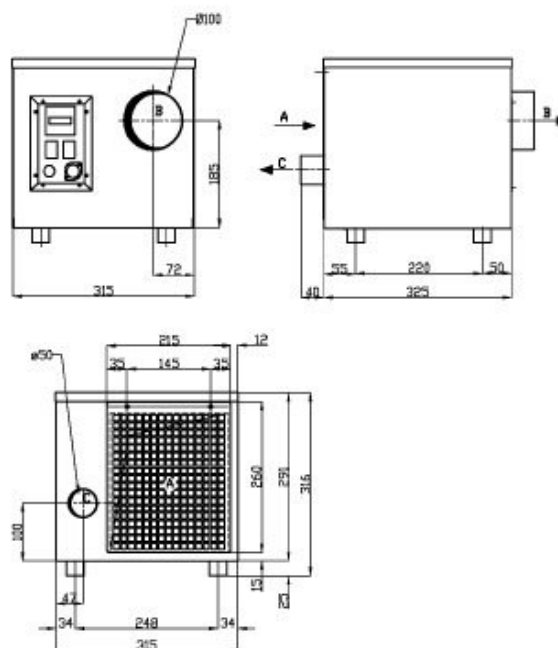
Technické údaje

Odvlhčovací kapacita při 20°C/60% r.h.	kg/h	0,45
Pracovní rozsah	°C	-15 - +35
Pracovní rozsah	% r.h.	0-100
Množství vzduchu – suchý vzduch	m ³ /h	120
Množství vzduchu – regenerační vzduch	m ³ /h	35
Napájení	V	230 / 1N+PE
Příkon	kW	0,78
Příkon, elektrický topný článek – nom.	kW	0,69
Externí tlak – suchý vzduch	Pa	50
Odběr	A	10
Hmotnost	kg	12
Potrubní výstup suchého vzduchu	Ø mm	100
Potrubní výstup regeneračního vzduchu	Ø mm	50

Intenzivnějšího sušení a vyššího externího tlaku lze dosáhnout použitím redukce proudu suchého vzduchu (např. použitím tlumiče nebo jiného odporu výstupu regenerovaného vzduchu).

Rozměry a proud vzduchu

Všechny rozměry jsou v mm.

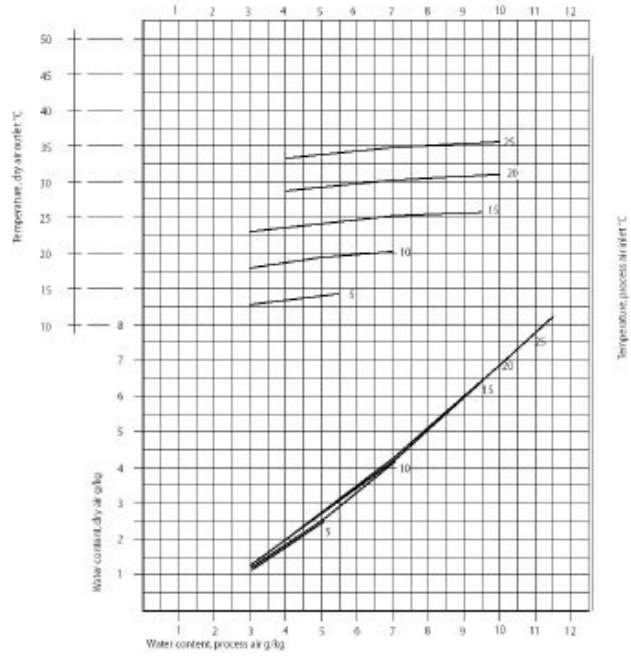


A: Vstup regeneračního/procesního vzduchu

B: Výstup suchého vzduchu

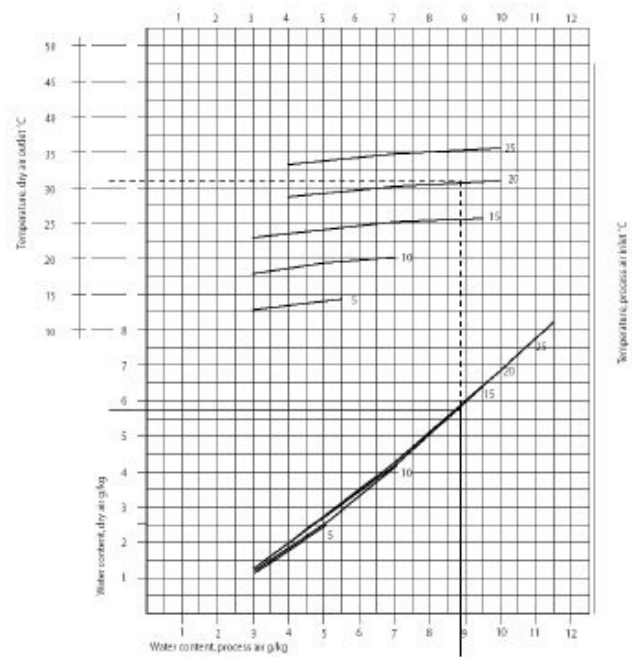
C: Výstup regeneračního vzduchu

Výkonový diagram



Výše uvedený diagram je platný pro podmínky množství regeneračního vzduchu cca 35 m³/h a nominální množství suchého vzduchu 120 m³/h.

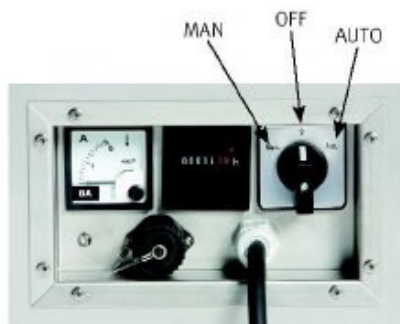
Selektivní diagram





Volitelné příslušenství

Hygrostat
 Hygrostat a regulátor rosného bodu
 Zadní díl
 Držák kabelu



AD 240 B

PŘENOSNÝ ADSORPČNÍ ODVLHČOVAČ

Funkce

AD 240 B je adsorpční odvlhčovač vybavený silikagelovým rotorem. Procesní vzduch je nasáván do odvlhčovače a prochází rotorem, který se pomalu otáčí mezi dvěma sekcemi odvlhčovače. Silikagelový rotor v sušící sekci absorbuje vlhkost ze vzduchu. Vlhkost je dále odejmuta rotorem procházejícím horkých vzduchem v regenerační sekci. Procesní vzduch opouští odvlhčovač jako suchý vzduch a vlhkost je odváděna ven z prostoru potrubním výstupem regeneračního vzduchu. Odvlhčování a regenerace probíhají nepřetržitě, dokud není dosaženo požadované relativní vlhkosti. Silikagelový rotor, hnací motor, topné elementy, ventilátory a filtry jsou kompaktně instalovány ve skříni. Jednoduše stačí na místě připojit přívod proudu a nezbytné vzduchové hadice a jednotka je připravena k okamžitému provozu.

Charakteristika

- ∞ Skříň vyrobena z nerezavějící oceli AISI 304
- ∞ Kompaktní s nízkou hmotností
- ∞ Vestavěná držadla pro snadnou manipulaci a stohování
- ∞ Vestavěné počítadlo provozních hodin
- ∞ Vysoký výkon při nízkých teplotách a nízké úrovni relativní vlhkosti
- ∞ Hluboké sušení při sníženém proudu procesního vzduchu
- ∞ Dostatečný tlak pro připojení k potrubnímu systému
- ∞ Hygrostat nebo regulátor rosného bodu ve volitelném příslušenství
- ∞ Snadný přístup do vnitřku přístroje k provedení servisu a údržby
- ∞ Vysokovýkonný omyvatelný silikagelový sušící rotor

Použití

Adsorpční odvlhčovače řady AD jsou konstruovány jak pro vysoušení nových nebo vodou poškozených budov, tak i pro odvlhčování různých prostor, suché skladování, odvlhčování vodáren a přečerpávacích stanic a podobně.

Ovládání

Adsorpční odvlhčovače AD mohou být provozovány buď v režimu MAN pro nepřetržitý provoz nebo v režimu HYG pro provoz s hygrostatem. Všechny jednotky jsou připraveny pro připojení volitelného hygrostatu nebo regulátoru rosného bodu.

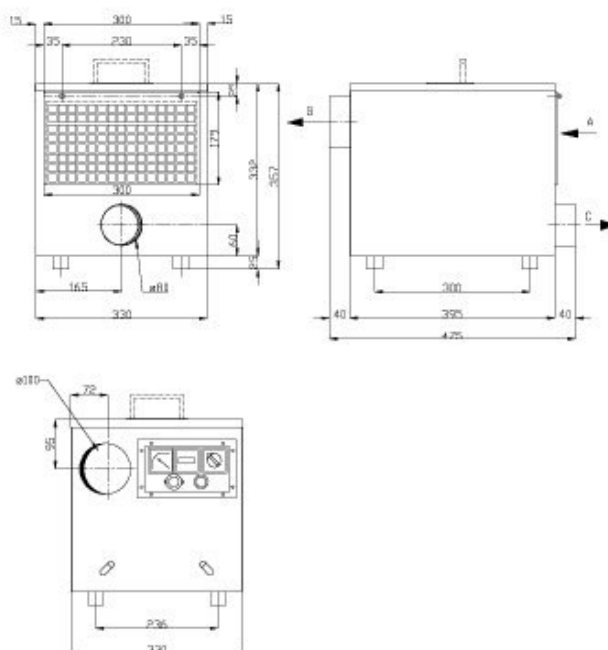
Technické údaje

Odvlhčovací kapacita při 20°C/60% r.h.	kg/h	0,80
Pracovní rozsah	°C	-15 - +35
Pracovní rozsah	% r.h.	0-100
Množství vzduchu – suchý vzduch	m ³ /h	240
Množství vzduchu – regenerační vzduch	m ³ /h	45
Napájení	V	230 / 1N+PE
Příkon	kW	1,05
Příkon, elektrický topný článek – nom.	kW	0,92
Externí tlak – suchý vzduch	Pa	60
Odběr	A	10
Hmotnost	kg	15
Potrubní výstup suchého vzduchu	Ø mm	100
Potrubní výstup regeneračního vzduchu	Ø mm	80

Intenzivnějšího sušení a vyššího externího tlaku lze dosáhnout použitím redukce proudu suchého vzduchu (např. použitím tlumiče nebo jiného odporu výstupu regenerovaného vzduchu).

Rozměry a proud vzduchu

Všechny rozměry jsou v mm.

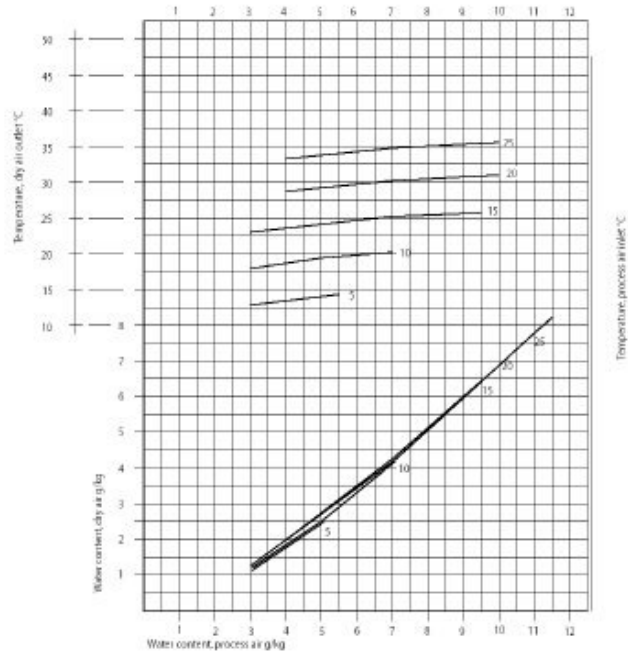


A: Vstup regeneračního/procesního vzduchu

B: Výstup suchého vzduchu

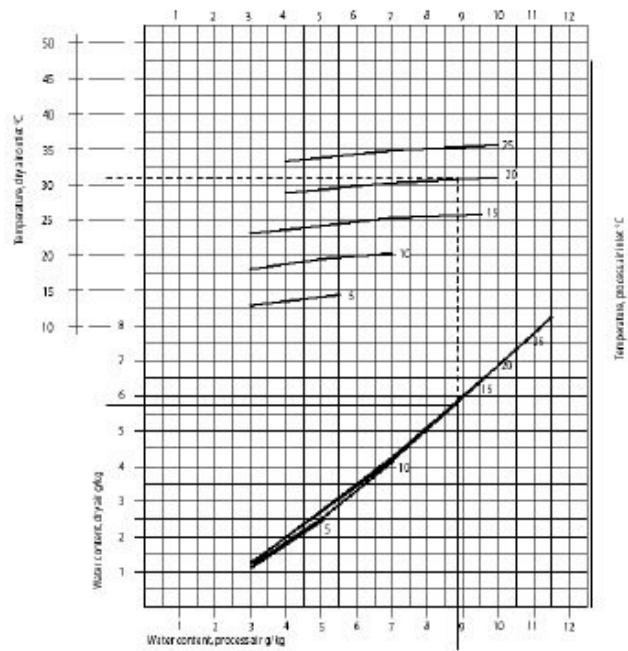
C: Výstup regeneračního vzduchu

Výkonový diagram



Výše uvedený diagram je platný pro podmínky množství regeneračního vzduchu cca 45 m³/h (což odpovídá 4A na ampérmetru) a nominální množství suchého vzduchu 240 m³/h.

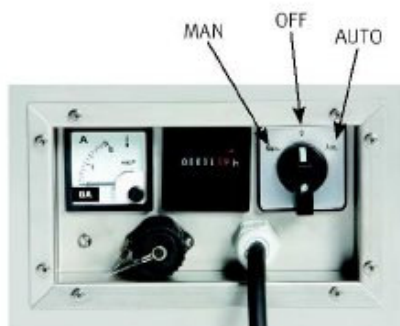
Selektivní diagram





Volitelné příslušenství

Hygrostat
Hygrostat a regulátor rosného bodu
Zadní díl
Držák kabelu



AD 290 B

PŘENOSNÝ ADSORPČNÍ ODVLHČOVAČ

Funkce

AD 290 B je adsorpční odvlhčovač vybavený silikagelovým rotorem. Procesní vzduch je nasáván do odvlhčovače a prochází rotorem, který se pomalu otáčí mezi dvěma sekcemi odvlhčovače. Silikagelový rotor v sušící sekci absorbuje vlhkost ze vzduchu. Vlhkost je dále odejmuta rotorem procházejícím horkých vzduchem v regenerační sekci. Procesní vzduch opouští odvlhčovač jako suchý vzduch a vlhkost je odváděna ven z prostoru potrubním výstupem regeneračního vzduchu. Odvlhčování a regenerace probíhají nepřetržitě dokud není dosaženo požadované relativní vlhkosti. Silikagelový rotor, hnací motor, topné elementy, ventilátory a filtry jsou kompaktně instalovány ve skříni. Jednoduše stačí na místě připojit přívod proudu a nezbytné vzduchové hadice a jednotka je připravena k okamžitému provozu.

Charakteristika

- ∞ Skříň vyrobena z nerezavějící oceli AISI 304
- ∞ Kompaktní s nízkou hmotností
- ∞ Vestavěná držadla pro snadnou manipulaci a stohování
- ∞ Vestavěné počítadlo provozních hodin
- ∞ Vysoký výkon při nízkých teplotách a nízké úrovni relativní vlhkosti
- ∞ Hluboké sušení při sníženém proudu procesního vzduchu
- ∞ Dostatečný tlak pro připojení k potrubnímu systému
- ∞ Hygrostat nebo regulátor rosného bodu ve volitelném příslušenství
- ∞ Snadný přístup do vnitřku přístroje k provedení servisu a údržby
- ∞ Vysokovýkonný omyvatelný silikagelový sušící rotor

Použití

Adsorpční odvlhčovače řady AD jsou konstruovány jak pro vysoušení nových nebo vodou poškozených budov, tak i pro odvlhčování různých prostor, suché skladování, odvlhčování vodáren a přečerpávacích stanic a podobně.

Ovládání

Adsorpční odvlhčovače AD mohou být provozovány buď v režimu MAN pro nepřetržitý provoz nebo v režimu HYG pro provoz s hygrostatem. Všechny jednotky jsou připraveny pro připojení volitelného hygrostatu nebo regulátoru rosného bodu.

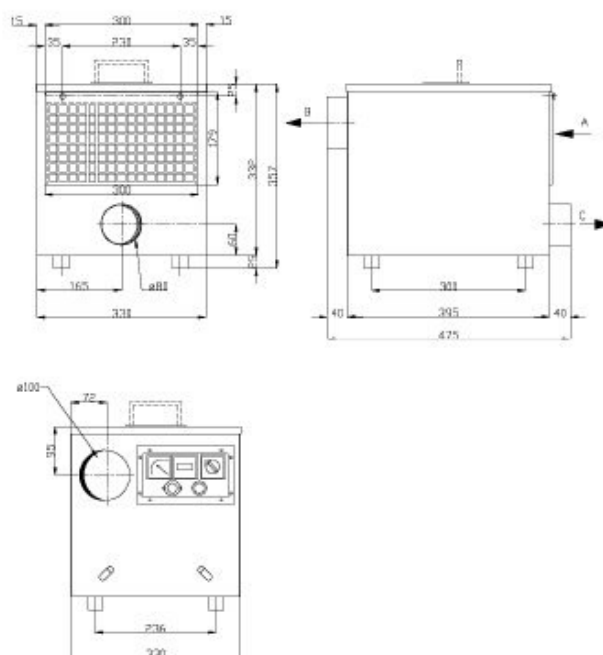
Technické údaje

Odvlhčovací kapacita při 20°C/60% r.h.	kg/h	1,10
Pracovní rozsah	°C	-15 - +35
Pracovní rozsah	% r.h.	0-100
Množství vzduchu – suchý vzduch	m ³ /h	290
Množství vzduchu – regenerační vzduch	m ³ /h	65
Napájení	V	230 / 1N+PE
Příkon	kW	1,64
Příkon, elektrický topný článek – nom.	kW	0,69
Externí tlak – suchý vzduch	Pa	50
Odběr	A	10
Hmotnost	kg	17
Potrubní výstup suchého vzduchu	Ø mm	100
Potrubní výstup regeneračního vzduchu	Ø mm	80

Intenzivnějšího sušení a vyššího externího tlaku lze dosáhnout použitím redukce proudu suchého vzduchu (např. použitím tlumiče nebo jiného odporu výstupu regenerovaného vzduchu).

Rozměry a proud vzduchu

Všechny rozměry jsou v mm.

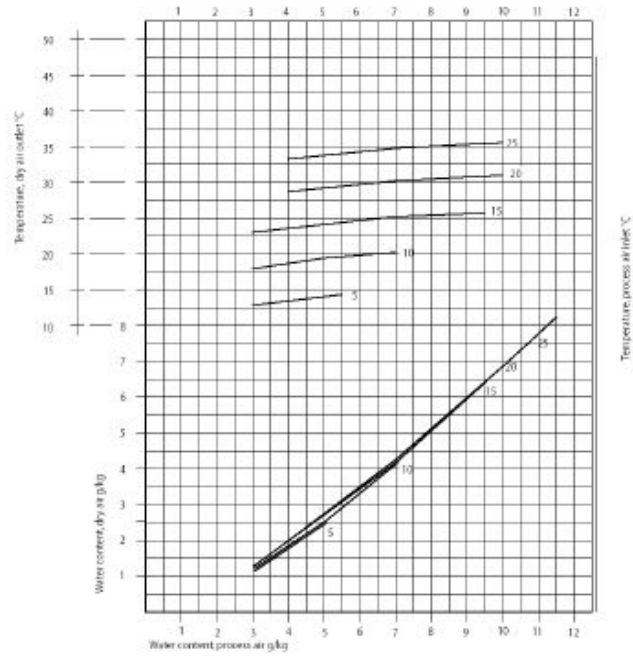


A: Vstup regeneračního/procesního vzduchu

B: Výstup suchého vzduchu

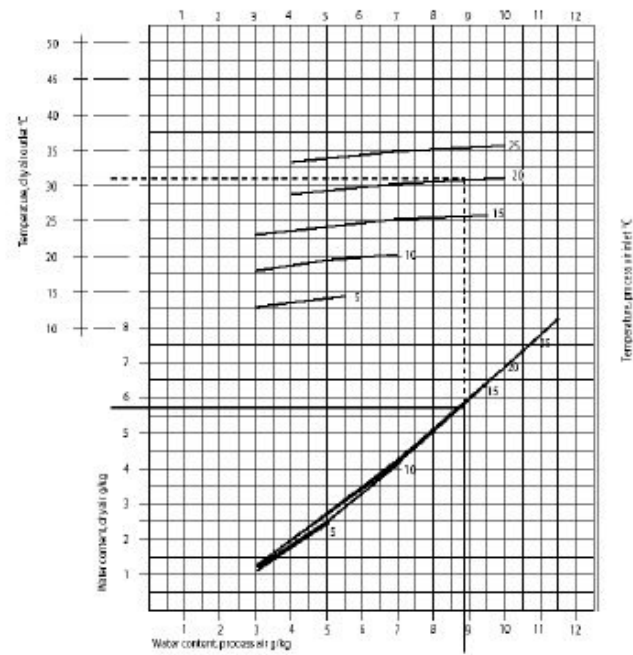
C: Výstup regeneračního vzduchu

Výkonový diagram



Výše uvedený diagram je platný pro podmínky množství regeneračního vzduchu cca 65 m³/h (což odpovídá 6A na ampérmetru) a nominální množství suchého vzduchu 240 m³/h.

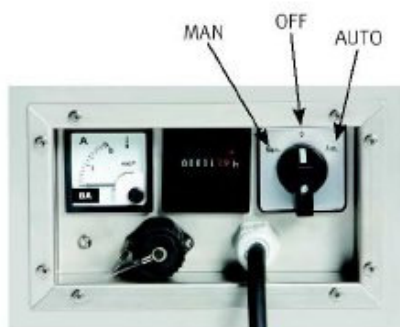
Selektivní diagram





Volitelné příslušenství

Hygrostat
 Hygrostat a regulátor rosného bodu
 Zadní díl
 Držák kabelu



AD 400 B

PŘENOSNÝ ADSORPČNÍ ODVLHČOVAČ

Funkce

AD 400 B je adsorpční odvlhčovač vybavený silikagelovým rotorem. Procesní vzduch je nasáván do odvlhčovače a prochází rotorem, který se pomalu otáčí mezi dvěma sekcemi odvlhčovače. Silikagelový rotor v sušící sekci absorbuje vlhkost ze vzduchu. Vlhkost je dále odejmuta rotorem procházejícím horkých vzduchem v regenerační sekci. Procesní vzduch opouští odvlhčovač jako suchý vzduch a vlhkost je odváděna ven z prostoru potrubním výstupem regeneračního vzduchu. Odvlhčování a regenerace probíhají nepřetržitě, dokud není dosaženo požadované relativní vlhkosti. Silikagelový rotor, hnací motor, topné elementy, ventilátory a filtry jsou kompaktně instalovány ve skříni. Jednoduše stačí na místě připojit přívod proudu a nezbytné vzduchové hadice a jednotka je připravena k okamžitému provozu.

Charakteristika

- ∞ Skříň vyrobena z nerezavějící oceli AISI 304
- ∞ Kompaktní s nízkou hmotností
- ∞ Vestavěná držadla pro snadnou manipulaci a stohování
- ∞ Vestavěné počítadlo provozních hodin
- ∞ Vysoký výkon při nízkých teplotách a nízké úrovni relativní vlhkosti
- ∞ Hluboké sušení při sníženém proudu procesního vzduchu
- ∞ Dostatečný tlak pro připojení k potrubnímu systému
- ∞ Hygrostat nebo regulátor rosného bodu ve volitelném příslušenství
- ∞ Snadný přístup do vnitřku přístroje k provedení servisu a údržby
- ∞ Vysokovýkonný omyvatelný silikagelový sušící rotor

Použití

Adsorpční odvlhčovače řady AD jsou konstruovány jak pro vysoušení nových nebo vodou poškozených budov, tak i pro odvlhčování různých prostor, suché skladování, odvlhčování vodáren a přečerpávacích stanic a podobně.

Ovládání

Adsorpční odvlhčovače AD mohou být provozovány buď v režimu MAN pro nepřetržitý provoz nebo v režimu HYG pro provoz s hygrostatem. Všechny jednotky jsou připraveny pro připojení volitelného hygrostatu nebo regulátoru rosného bodu.

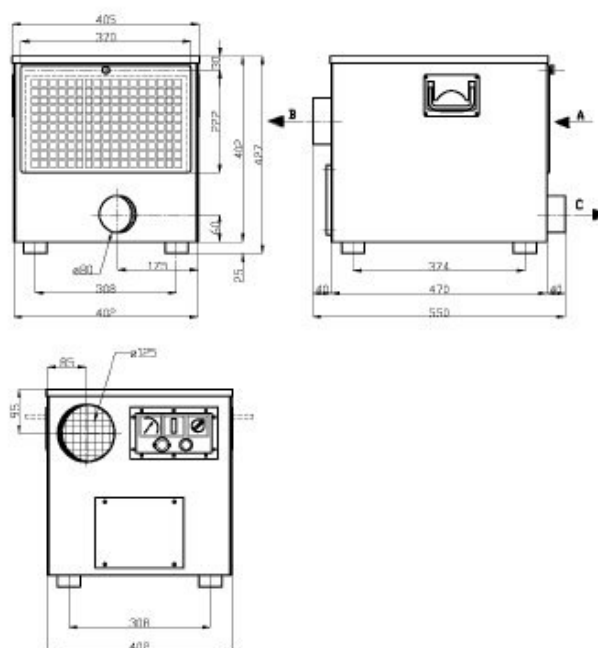
Technické údaje

Odvlhčovací kapacita při 20°C/60% r.h.	kg/h	1,40
Pracovní rozsah	°C	-15 - +35
Pracovní rozsah	% r.h.	0-100
Množství vzduchu – suchý vzduch	m ³ /h	400
Množství vzduchu – regenerační vzduch	m ³ /h	85
Napájení	V	230 / 1N+PE
Příkon	kW	2,1
Příkon, elektrický topný článek – nom.	kW	1,84
Externí tlak – suchý vzduch	Pa	50
Odběr	A	10
Hmotnost	kg	27
Potrubní výstup suchého vzduchu	Ø mm	125
Potrubní výstup regeneračního vzduchu	Ø mm	80

Intenzivnějšího sušení a vyššího externího tlaku lze dosáhnout použitím redukce proudu suchého vzduchu (např. použitím tlumiče nebo jiného odporu výstupu regenerovaného vzduchu).

Rozměry a proud vzduchu

Všechny rozměry jsou v mm.

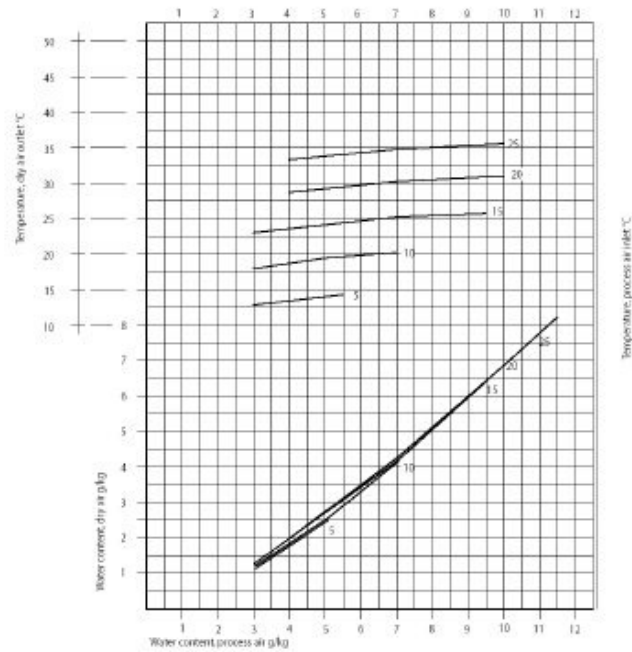


A: Vstup regeneračního/procesního vzduchu

B: Výstup suchého vzduchu

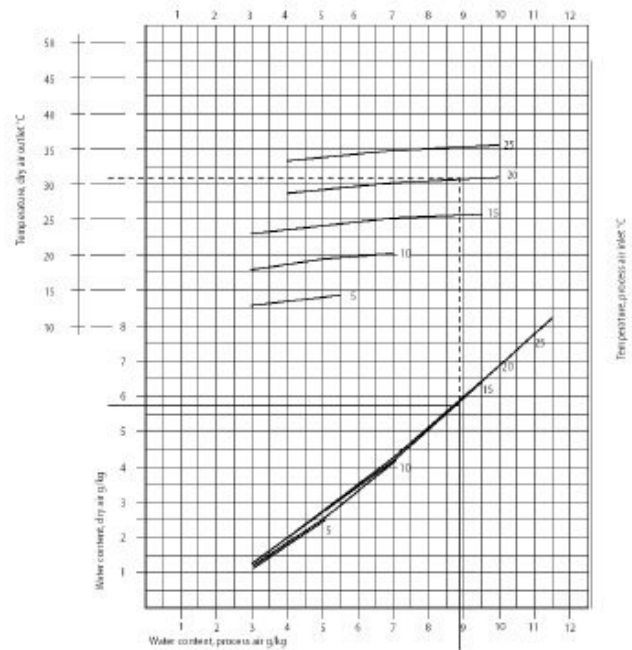
C: Výstup regeneračního vzduchu

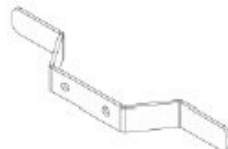
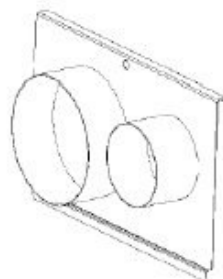
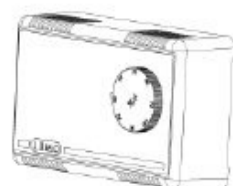
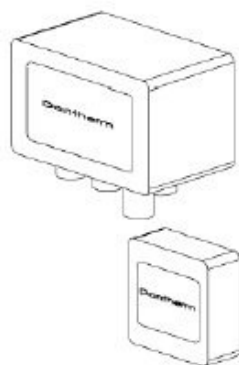
Výkonový diagram



Výše uvedený diagram je platný pro podmínky množství regeneračního vzduchu cca 85 m³/h (což odpovídá 8A na ampérmetru) a nominální množství suchého vzduchu 400 m³/h.

Selektivní diagram





Příslušenství	Popis	AD – typ	Obj. Číslo															
Hygrostat a regulátor rosného bodu DH 24	<p>Zařízení kombinuje elektronický hygrostat a regulátor rosného bodu v jednom. Zřízení se skládá z propojovací krabice s čidly vlhkosti a teploty a samostatného řídicího panelu. Propojovací krabice musí být umístěna blízko odvlhčovače, zatímco ovládací panel může být umístěn ve vzdálenosti až do 500 m od propojovací krabice – připojený kabelem. Ovládací panel ukazuje teplotu, hodnotu RH a hodnotu rosného bodu. Jakmile je dosažena nastavená hodnota, ozve se akustický signál. DH 24 vypíná/zapíná přístroj dle hodnot jak %RH, tak rosného bodu – což jej činí zvláště vhodným doplňkem zejména pro vodárny, kde je důležité zamezovat kondenzacím na studených površích. Dále se doporučuje k použití ve skladech.</p> <table border="1"> <tr> <td>Pracovní rozsah</td> <td>%RH</td> <td>5-95</td> </tr> <tr> <td>Pracovní rozsah</td> <td>°C</td> <td>-5 až +45</td> </tr> <tr> <td>Třída ochrany</td> <td>IP</td> <td>54</td> </tr> <tr> <td>Napětí</td> <td>V/50Hz</td> <td>230</td> </tr> <tr> <td>Pojistka</td> <td>A</td> <td>10</td> </tr> </table>	Pracovní rozsah	%RH	5-95	Pracovní rozsah	°C	-5 až +45	Třída ochrany	IP	54	Napětí	V/50Hz	230	Pojistka	A	10	Všechny typy	351037
Pracovní rozsah	%RH	5-95																
Pracovní rozsah	°C	-5 až +45																
Třída ochrany	IP	54																
Napětí	V/50Hz	230																
Pojistka	A	10																
Hygrostat	<p>Je-li třeba udržovat určitou hodnotu RH, odvlhčovač je přizpůsobený k připojení externího hygrostatu, který zabezpečí její udržování.</p> <table border="1"> <tr> <td>Pracovní rozsah</td> <td>%RH</td> <td>30-100</td> </tr> <tr> <td>Pracovní rozsah</td> <td>°C</td> <td>do 60</td> </tr> <tr> <td>Třída ochrany</td> <td>IP</td> <td>20</td> </tr> <tr> <td>Napětí</td> <td>V/50Hz</td> <td>230</td> </tr> <tr> <td>Pojistka</td> <td>A</td> <td>10</td> </tr> </table>	Pracovní rozsah	%RH	30-100	Pracovní rozsah	°C	do 60	Třída ochrany	IP	20	Napětí	V/50Hz	230	Pojistka	A	10	Všechny typy	351036
Pracovní rozsah	%RH	30-100																
Pracovní rozsah	°C	do 60																
Třída ochrany	IP	20																
Napětí	V/50Hz	230																
Pojistka	A	10																
Zadní díl	<p>Při normálním použití se může v místnosti, kde je přístroj umístěn, objevit mírný podtlak, protože regenerační vzduch je veden potrubím nebo hadicí pryč z prostoru. To v některých případech není žádoucí a v takovém případě je možné použít zadní díl se dvěma přípoji pro procesní a regenerační vzduch. Je-li regenerační vzduch přiváděn z venku, tlakový systém se stabilizuje.</p> <p>Zadní díl je k dispozici ve třech velikostech.</p>	AD120B AD240B AD290B AD400B	351038 351034 351034 351039															
Držák kabelu	<p>Chcete-li namotávat elektrický kabel, pak je možné použít tento držák. Instaluje se na zadní stranu přístroje pomocí dvou šroubů. Balení obsahuje dva kusy.</p>	Všechny typy	351035															