



Volitelné příslušenství
Nádoba na kondenzát (5,5l)

CD F 10 **NÁSTĚNNÝ ODVLHČOVAČ**

Konstrukce

Skříň CDF 10 je vyrobena z galvanizované a práškově lakované oceli. CDF 10 se montuje na stěnu pomocí nástěnné konzoly, která je dodávána společně s přístrojem. Vývod pro kondenzát (pro 1/2" hadičku) je umístěn na spodní straně přístroje. Filtr je umístěn za předním panelem v místě přívodu vzduchu. Odvlhčený vzduch je vyfukován po stranách přístroje k tomu určenými výfukovými otvory. Přístroj je vybaven recipročním kompresorem a axiálním ventilátorem. Přístroj je možné použít i s nádržkou na vodu o objemu 5,5 l (viz volitelné příslušenství).

Elektronické ovládání

CDF 10 má vestavěný hygrostat a je plně automatický s elektronickým ovládáním. Hygrostat je umístěn za předním panelem a úroveň požadované relativní vlhkosti může být přizpůsobena otočením nastavovacího šroubku. Továrně je CDF 10 nastaven na přibližně 60% r.h.

CDF 10 se vypíná a zapíná vypínačem umístěným na boku přístroje. Zelená LED kontrolka na předním panelu svítí když pracuje kompresor.

Pokud je přístroj užíván s nádržkou na vodu, automaticky se vypíná jakmile je nádobka plná. Když je třeba vyprázdnit nádobu na kondenzát, rozsvítí se červená LED kontrolka na předním panelu.

Elektronické ovládání obsahuje i aktivní rozmrazování. Výparník je rozmrazován pouze pokud je to potřeba. To zajišťuje čidlo na výparníkovém článku. Výparník je pak rozmrazován horkým chladivem z kondenzátoru, které je vedeno kolem výparníkem.

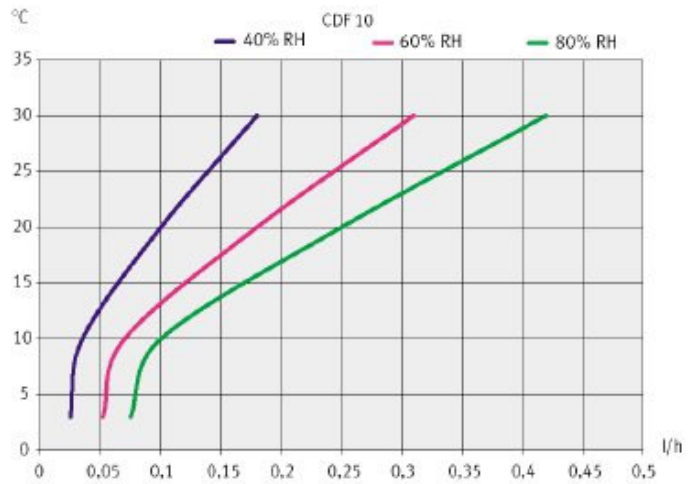
CDF 10 se vypíná automaticky, pokud je okolní teplota mimo pracovní rozsah (3-30°C). Přístroj se znovu zapne v okamžiku, kdy se okolní teplota dostane opět do pracovního rozsahu.

Technické údaje

Odvlhčovací kapacita:

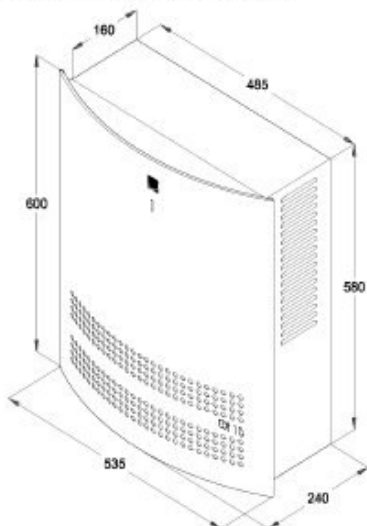
při 28°C, 60% r.h.	l/24h	7,3
při 20°C, 80% r.h.	l/24h	4,3
Pracovní rozsah – teplota	°C	3-32
Pracovní rozsah – vlhkost	% r.h.	40-100
Množství vzduchu	m ³ /h	220
Napájení	V	230 (50Hz)
Maximální odběr	A	1,4
Maximální příkon	kW	0,31
Hlučnost 1m	d(B)A	46
Rozměry: šířka x výška x hloubka	mm	535x600x240
Hmotnost	kg	27

Výkonové křivky

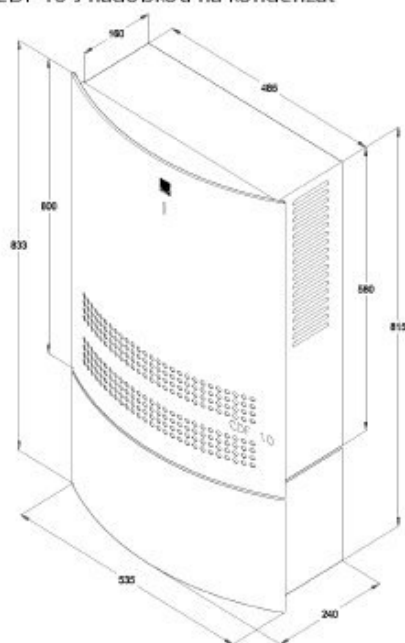


Rozměry

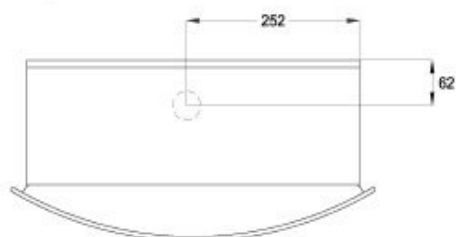
Všechny rozměry jsou v mm.



CDF 10 s nádobkou na kondenzát



Místo pro odtok kondenzátu





Volitelné příslušenství

Hygrostat Sauter
Sada pro montáž na podlaze
Souprava pro vzdálený dohled

CD F 35

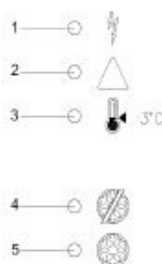
NÁSTĚNNÝ ODVLHČOVAČ

Konstrukce

Skříň CDF 35 je vyrobena z galvanizované a práškově lakované oceli. CDF 35 se montuje na stěnu pomocí nástěnné konzoly, která je dodávána společně s přístrojem. Vývod pro kondenzát (pro 1/2" hadičku) je umístěn na spodní straně přístroje. Filtr je umístěn za předním panelem v místě přívodu vzduchu. Přístroj je vybaven rotačním kompresorem a radiálním ventilátorem. Přístroj může být s použitím sady pro montáž na podlaze instalován nejen na stěně, ale i na podlaze.

Elektronické ovládání

CDF 35 má vestavěný hygrostat a je plně automatický s elektronickým ovládáním. Továrně je hygrostat nastaven na přibližně 60% r.h. Jednoduché čitelný kontrolní panel ukazuje aktuální provozní stav.



1. Zapnuto
2. Selhání chladicího okruhu – přístroj je vypnutý.
3. Okolní teplota je nižší než 3 °C – odvlhčovač je vypnutý. Přístroj začne automaticky opět pracovat, jakmile se okolní teplota zvýší nad 3 °C
4. Režim rozmrazování – výparník je odmrazován.
5. Výparník se namrazuje. Přístroj se namrazuje 30 minut před tím, co je aktivováno rozmrazování.

Elektronické ovládání obsahuje i aktivní rozmrazování. Výparník je rozmrazován, pouze pokud je to potřeba. To zajišťuje čidlo na výparníkovém článku. Výparník je pak rozmrazován horkým chladivem z kondenzátoru, které je vedeno kolem výparníkem.

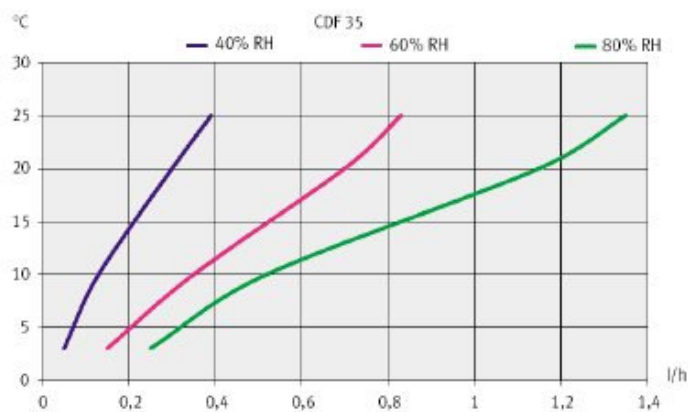
K přístroji může být připojen externí hygrostat. To je vhodné, zejména pokud musí být relativní vlhkost často upravována.

Technické údaje

Odvlhčovací kapacita:

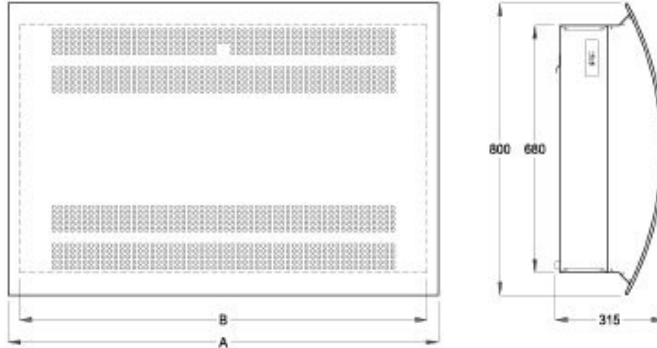
při 25 °C, 60% r.h.	l/24h	19,8
při 25 °C, 80% r.h.	l/24h	32,4
Pracovní rozsah – teplota	°C	3-30
Množství vzduchu	m ³ /h	250
Napájení	V	230 (50Hz)
Maximální odběr	A	3,0
Maximální příkon	kW	0,7
Hlučnost 1m	d(B)A	47
Rozměry: šířka x výška x hloubka	mm	950x800x315
Hmotnost	kg	60

Výkonové křivky



Rozměry

Všechny rozměry jsou v mm.



	A	B
CDF 35	950	890

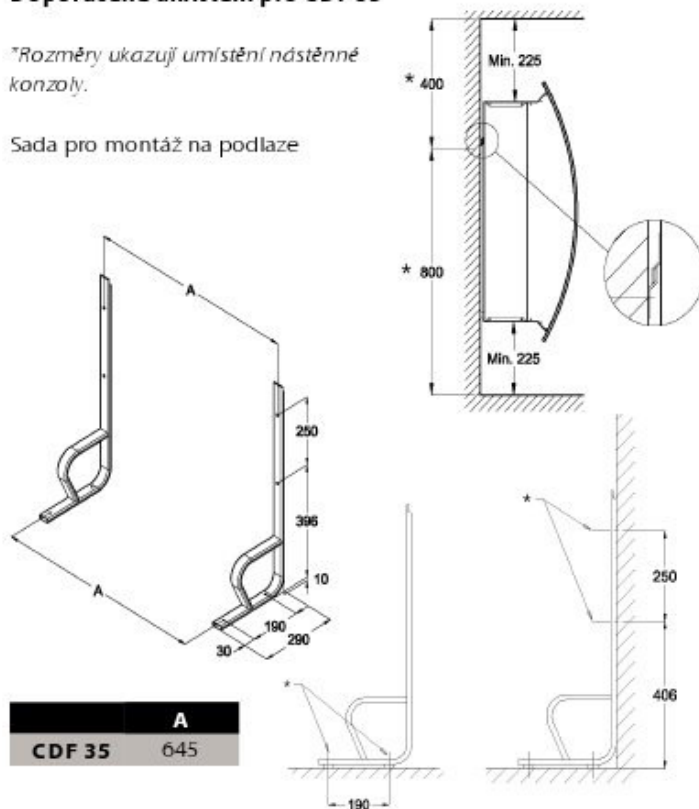
Umístění odtoku pro kondenzát



Doporučené umístění pro CDF 35

*Rozměry ukazují umístění nástěnné konzoly.

Sada pro montáž na podlaze



	A
CDF 35	645



Volitelné příslušenství

Hygrostat Sauter
Sada pro montáž na podlaze
Souprava pro vzdálený dohled

CD F 45

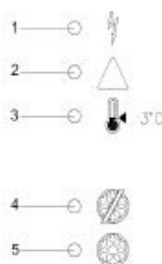
NÁSTĚNNÝ ODVLHČOVAČ

Konstrukce

Skříň CDF 45 je vyrobena z galvanizované a práškově lakované oceli. CDF 45 se montuje na stěnu pomocí nástěnné konzoly, která je dodávána společně s přístrojem. Vývod pro kondenzát (pro 1/2" hadičku) je umístěn na spodní straně přístroje. Filtr je umístěn za předním panelem v místě přívodu vzduchu. Přístroj je vybaven rotačním kompresorem a radiálními ventilátory. Přístroj může být s použitím sady pro montáž na podlaze instalován nejen na stěně, ale i na podlaze.

Elektronické ovládání

CDF 45 má vestavěný hygrostat a je plně automatický s elektronickým ovládáním. Továrně je hygrostat nastaven na přibližně 60% r.h. Jednoduše čitelný kontrolní panel ukazuje aktuální provozní stav.



1. Zapnuto
2. Selhání chladicího okruhu – přístroj je vypnutý.
3. Okolní teplota je nižší než 3 °C – odvlhčovač je vypnutý. Přístroj začne automaticky opět pracovat, jakmile se okolní teplota zvýší nad 3 °C
4. Režim rozmrazování – výparník je odmrazován.
5. Výparník se namrazuje. Přístroj se namrazuje 30 minut před tím, co je aktivováno rozmrazování.

Elektronické ovládání obsahuje i aktivní rozmrazování. Výparník je rozmrazován, pouze pokud je to potřeba. To zajišťuje čidlo na výparníkovém článku. Výparník je pak rozmrazován horkým chladivem z kondenzátoru, které je vedeno kolem výparníkem.

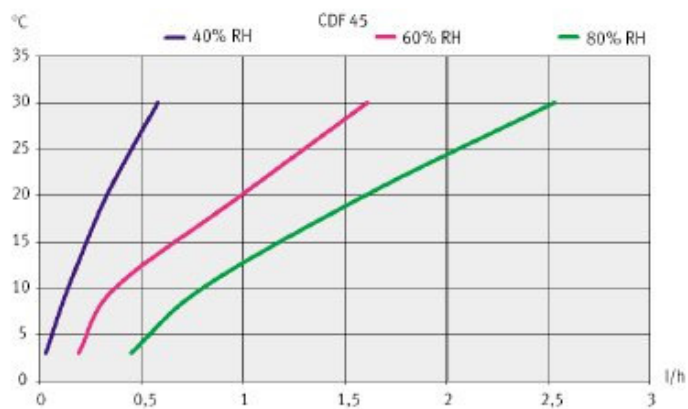
K přístroji může být připojen externí hygrostat. To je vhodné, zejména pokud musí být relativní vlhkost často upravována.

Technické údaje

Odvlhčovací kapacita:

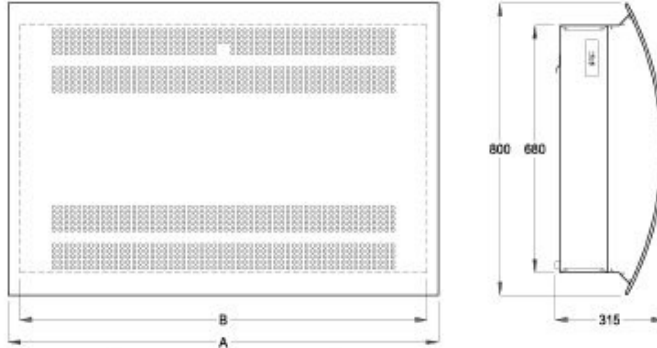
při 25 °C, 60% r.h.	l/24h	38,3
při 25 °C, 80% r.h.	l/24h	60,6
Pracovní rozsah – teplota	°C	3-30
Množství vzduchu	m ³ /h	500
Napájení	V	230 (50Hz)
Maximální odběr	A	5,3
Maximální příkon	kW	1,2
Hlučnost 1m	d(B)A	49
Rozměry: šířka x výška x hloubka	mm	1260x800x315
Hmotnost	kg	74

Výkonové křivky



Rozměry

Všechny rozměry jsou v mm.



	A	B
CDF 45	1260	1200

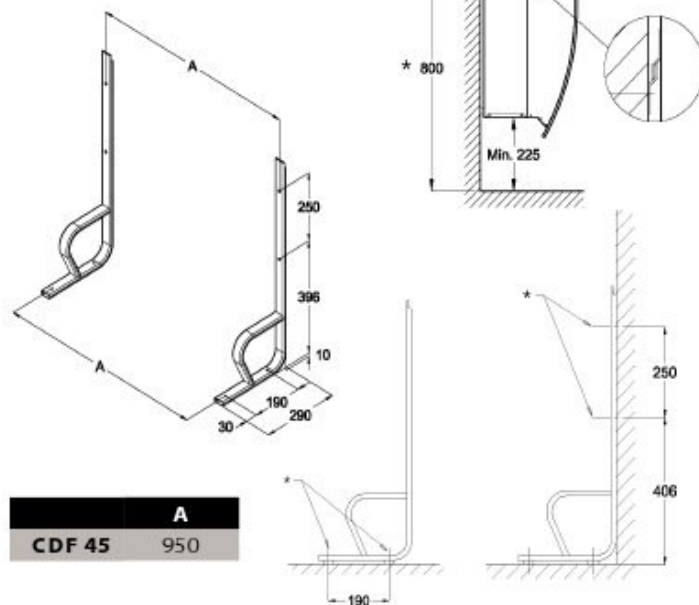
Umístění odtoku pro kondenzát



Doporučené umístění pro CDF 45

*Rozměry ukazují umístění nástěnné konzoly.

Sada pro montáž na podlaze



	A
CDF 45	950