



Volitelné příslušenství

Hygrostat Sauter
Sada pro montáž na podlaže
Souprava pro vzdálený dohled
Topný článek

CDP 35

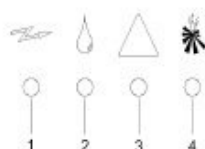
BAZÉNOVÝ NÁSTĚNNÝ ODVLHČOVAČ

Konstrukce

Skříň CDP 35 je vyrobena z galvanizované a práškově lakované oceli. Jednotka CDP 35 je určena k montáži na zeď pomocí nástěnné konzoly dodávané standardně s přístrojem. Výstup pro odvod kondenzátu je umístěn v dolní části přístroje. Zde je možné připojit 1/2" hadici. Vzduch do jednotky vstupuje přes vzduchový filtr umístěný za předním panelem. Přístroj je vybaven rotačním kompresorem a radiálním ventilátorem. Přístroj může být instalován i na podlaže, avšak jen za použití sady pro montáž na podlaže (viz volitelné příslušenství).

Elektronické ovládání

CDP 35 má vestavěný hygrostat a je plně automatický s elektronickým ovládáním. Hygrostat je továrně nastaven na úroveň 60% relativní vlhkosti. Snadno čitelný kontrolní panel ukazuje aktuální provozní stav:



1. Zapnuto
2. Odvlhčování – kompresor pracuje
3. Selhání chladicího okruhu – odvlhčovač je vypnut
4. Přídavný topný článek je aktivován.

Elektronické ovládání obsahuje i pasivní rozmrazování. Výparník je rozmrazován, pouze pokud je to potřeba. To zajišťuje čidlo na výparníkovém článku. Během rozmrazování je kompresor vypnutý a ventilátor vhání vzduch z místnosti k výparníku, čímž na výparníku dochází k tání ledu.

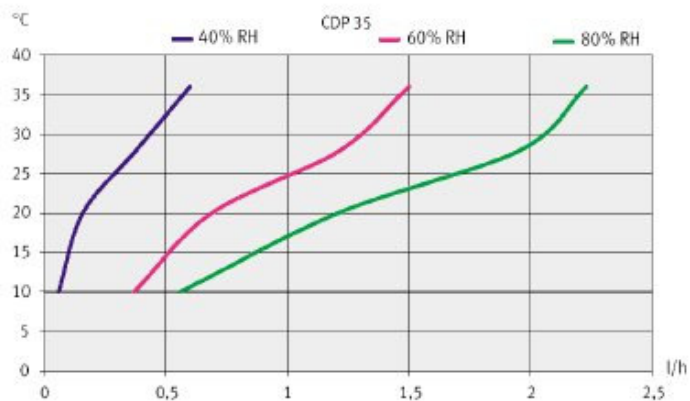
Je-li třeba často měnit relativní vlhkost, je možné připojit externí prostorový hygrostat.

Technické údaje

Odvlhčovací kapacita:

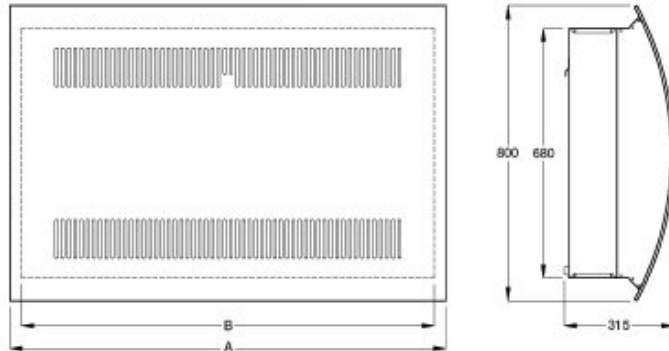
při 28°C, 60% r.h.	l/24h	29
Pracovní rozsah – teplota	°C	10-36
Pracovní rozsah – vlhkost	% r.h.	40-100
Množství vzduchu	m ³ /h	250
Napájení	V	1x230 (50Hz)
Příkon při 28°C, 60% r.h.	kW	0,62
Maximální příkon	kW	0,72
Maximální odběr	A	2,8
Hlučnost 1m	d(B)A	47
Rozměry: šířka x výška x hloubka	mm	950x800x315
Hmotnost	kg	60

Výkonové křivky



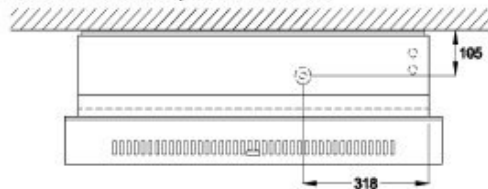
Rozměry

Všechny rozměry jsou v mm.



	A	B
CDP 35	950	890

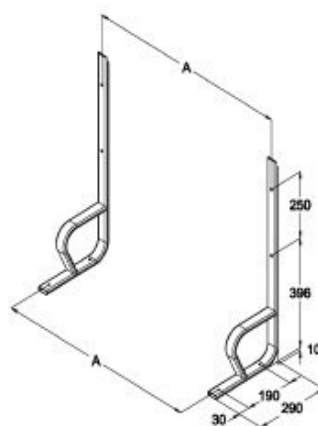
Umístění odtoku pro kondenzát



Doporučené umístění pro CDP 35

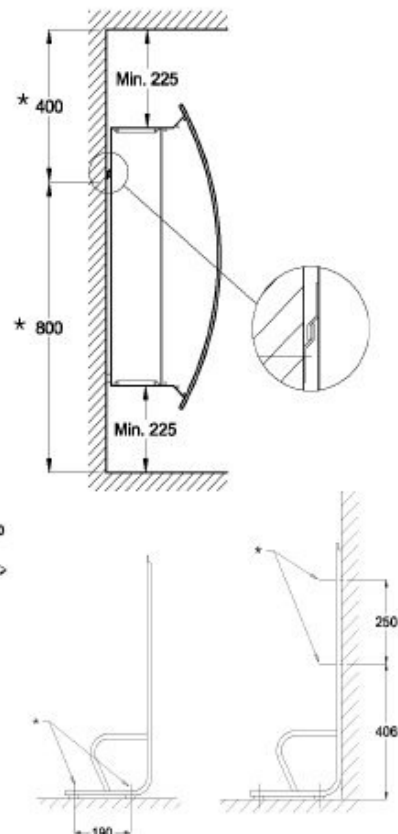
* Rozměry ukazují umístění nástěnné konzoly.

Sada pro montáž na podlaže



	A
CDP 35	645

* Upevnění k zemi nebo ke stěně.



Vodní topný článek

Dantherm nabízí dodávku vodního topného článku jako volitelné příslušenství k odvlhčovači. Při teplotě 27°C a dole uvedených teplotách vody má topný článek následující výkony:

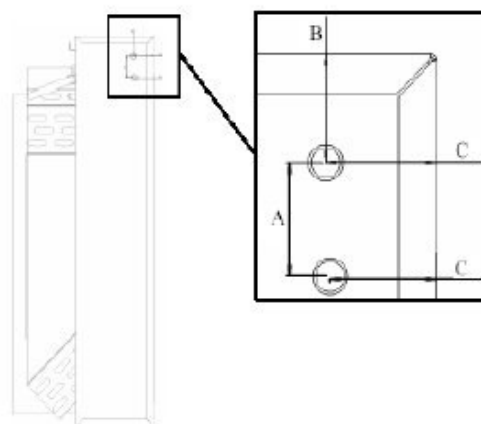
Teplota vody °C	Výkon kW
82/71	2,47
80/60	2,05
70/35	0,8
82/60	2,08
90/70	2,59
60/40	0,87

Voda se připojí pomocí trubek o průměru 10 mm.

Pro připojení potrubí k vodnímu topnému článku je třeba vyvrtat dva otvory na levé straně přístroje. Vodní topný článek je usazen na vrchu kondenzátoru.



Otvory na levé straně odvlhčovače mají být umístěny dle následujícího schématu. Vodní topný článek se dodává s kompletním instalačním návodem.



	A	B	C	Průměr
CDP 35	30	45	30	13

Uvedené rozměry jsou v mm.



Volitelné příslušenství

Hygrostat Sauter
Sada pro montáž na podlaze
Souprava pro vzdálený dohled
Topný článek

CDP 45

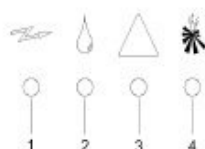
BAZÉNOVÝ NÁSTĚNNÝ ODVLHČOVAČ

Konstrukce

Skříň CDP 45 je vyrobena z galvanizované a práškově lakované oceli. Jednotka CDP 45 je určena k montáži na zeď pomocí nástěnné konzoly dodávané standardně s přístrojem. Výstup pro odvod kondenzátu je umístěn v dolní části přístroje. Zde je možné připojit 1/2" hadici. Vzduch do jednotky vstupuje přes vzduchový filtr umístěný za předním panelem. Přístroj je vybaven rotačním kompresorem a radiálními ventilátory. Přístroj může být instalován i na podlaze, avšak jen za použití sady pro montáž na podlaze (viz volitelné příslušenství).

Elektronické ovládání

CDP 45 má vestavěný hygrostat a je plně automatický s elektronickým ovládáním. Hygrostat je továrně nastaven na úroveň 60% relativní vlhkosti. Snadno čitelný kontrolní panel ukazuje aktuální provozní stav:



1. Zapnuto
2. Odvlhčování – kompresor pracuje
3. Selhání chladicího okruhu – odvlhčovač je vypnut
4. Přídavný topný článek je aktivován.

Elektronické ovládání obsahuje i pasivní rozmrazování. Výparník je rozmrazován, pouze pokud je to potřeba. To zajišťuje čidlo na výparníkovém článku. Během rozmrazování je kompresor vypnutý a ventilátor vhání vzduch z místnosti k výparníku, čímž na výparníku dochází k tání ledu.

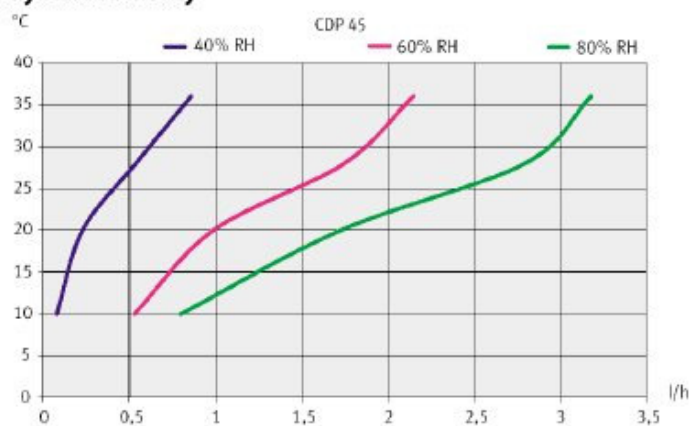
Je-li třeba často měnit relativní vlhkost, je možné připojit externí prostorový hygrostat.

Technické údaje

Odvlhčovací kapacita:

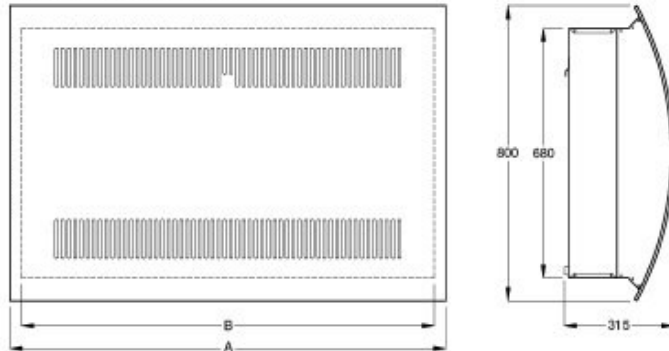
při 28°C, 60% r.h.	l/24h	42
Pracovní rozsah – teplota	°C	10-36
Pracovní rozsah – vlhkost	% r.h.	40-100
Množství vzduchu	m ³ /h	500
Napájení	V	1x230 (50Hz)
Příkon při 28°C, 60% r.h.	kW	0,86
Maximální příkon	kW	1,05
Maximální odběr	A	4,3
Hlučnost 1m	d(B)A	49
Rozměry: šířka x výška x hloubka	mm	1260x800x315
Hmotnost	kg	74

Výkonové křivky



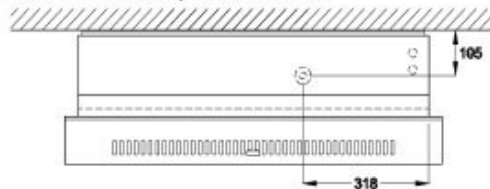
Rozměry

Všechny rozměry jsou v mm.



	A	B
CDP 45	1260	1200

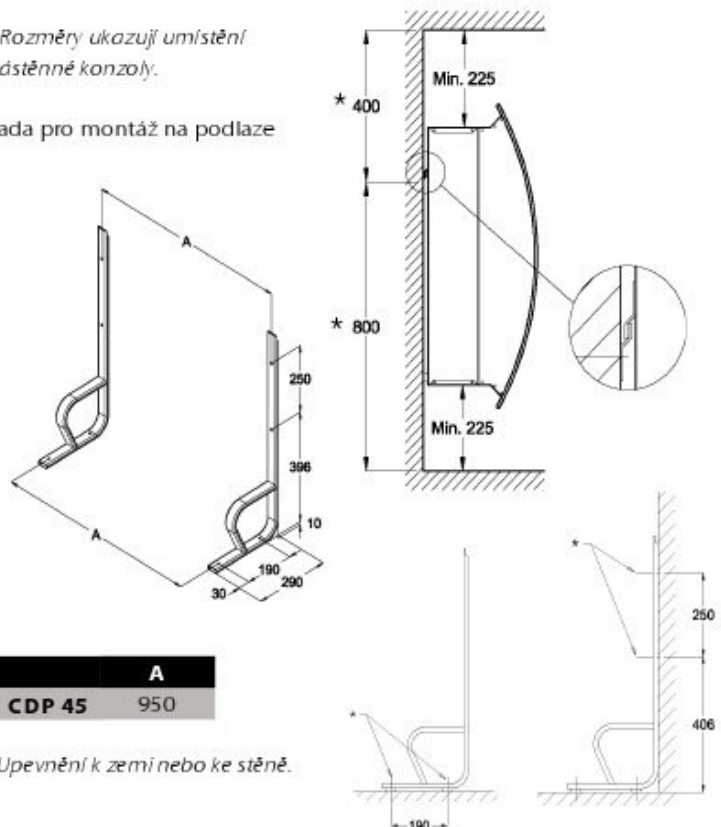
Umístění odtoku pro kondenzát



Doporučené umístění pro CDP 45

* Rozměry ukazují umístění nástěnné konzoly.

Sada pro montáž na podlaže



	A
CDP 45	950

* Upevnění k zemi nebo ke stěně.

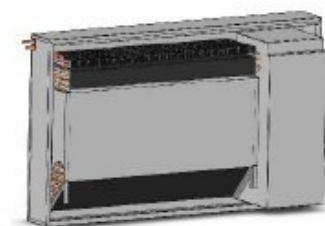
Vodní topný článek

Dantherm nabízí dodávku vodního topného článku jako volitelné příslušenství k odvlhčovači. Při teplotě 27°C a dole uvedených teplotách vody má topný článek následující výkony:

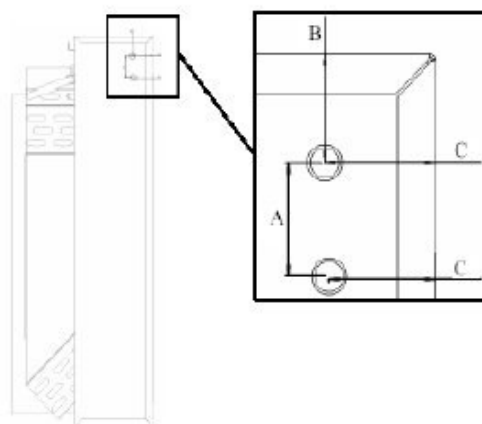
Teplota vody °C	Výkon kW
82/71	4,51
80/60	3,67
70/35	1,3
82/60	4,01
90/70	4,93
60/40	1,56

Voda se připojí pomocí trubek o průměru 12 mm.

Pro připojení potrubí k vodnímu topnému článku je třeba vyvrtat dva otvory na levé straně přístroje. Vodní topný článek je usazen na vrchu kondenzátoru.



Otvory na levé straně odvlhčovače mají být umístěny dle následujícího schématu. Vodní topný článek se dodává s kompletním instalačním návodem.



	A	B	C	Průměr
CDP 45	30	45	30	18

Uvedené rozměry jsou v mm.



Volitelné příslušenství

Hygrostat Sauter
Sada pro montáž na podlaze
Souprava pro vzdálený dohled
Topný článek

CDP 65

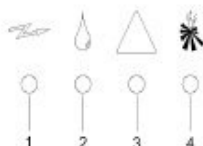
BAZÉNOVÝ NÁSTĚNNÝ ODVLHČOVAČ

Konstrukce

Skříň CDP 65 je vyrobena z galvanizované a práškově lakované oceli. Jednotka CDP 65 je určena k montáži na zeď pomocí nástěnné konzoly dodávané standardně s přístrojem. Výstup pro odvod kondenzátu je umístěn v dolní části přístroje. Zde je možné připojit 1/2" hadici. Vzduch do jednotky vstupuje přes vzduchový filtr umístěný za předním panelem. Přístroj je vybaven rotačním kompresorem a radiálními ventilátory. Přístroj může být instalován i na podlaze, avšak jen za použití sady pro montáž na podlaze (viz volitelné příslušenství).

Elektronické ovládání

CDP 65 má vestavěný hygrostat a je plně automatický s elektronickým ovládáním. Hygrostat je továrně nastaven na úroveň 60% relativní vlhkosti. Snadno čitelný kontrolní panel ukazuje aktuální provozní stav:



1. Zapnuto
2. Odvlhčování – kompresor pracuje
3. Selhání chladicího okruhu – odvlhčovač je vypnut
4. Přídavný topný článek je aktivován.

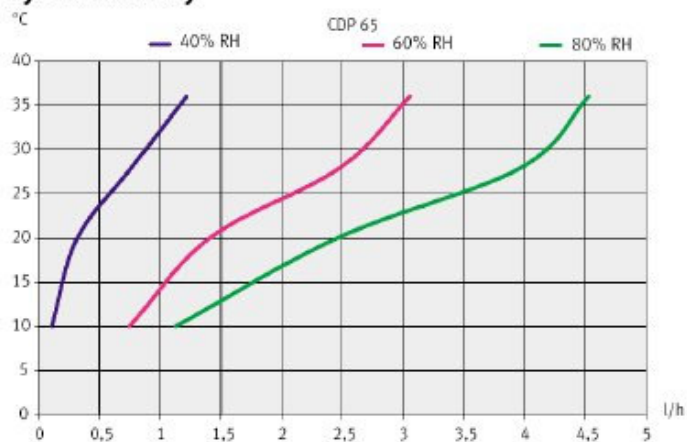
Elektronické ovládání obsahuje i pasivní rozmrazování. Výparník je rozmrazován, pouze pokud je to potřeba. To zajišťuje čidlo na výparníkovém článku. Během rozmrazování je kompresor vypnutý a ventilátor vhání vzduch z místnosti k výparníku, čímž na výparníku dochází k tání ledu.

Je-li třeba často měnit relativní vlhkost, je možné připojit externí prostorový hygrostat.

Technické údaje

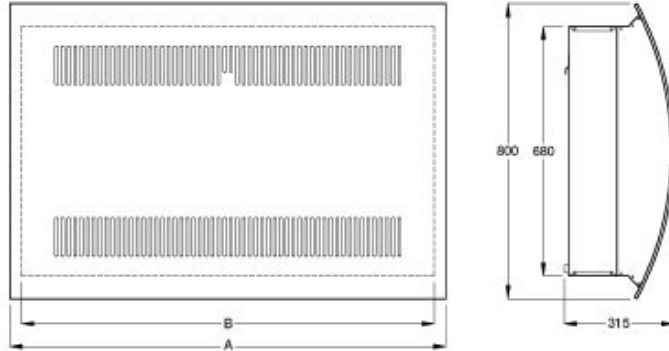
Odvlhčovací kapacita:		
při 28°C, 60% r.h.	l/24h	60
Pracovní rozsah – teplota	°C	10-36
Pracovní rozsah – vlhkost	% r.h.	40-100
Množství vzduchu	m ³ /h	750
Napájení	V	1x230 (50Hz)
Příkon při 28°C, 60% r.h.	kW	1,3
Maximální příkon	kW	1,65
Maximální odběr	A	7,2
Hlučnost 1m	d(B)A	51
Rozměry: šířka x výška x hloubka	mm	1800x800x315
Hmotnost	kg	101

Výkonové křivky



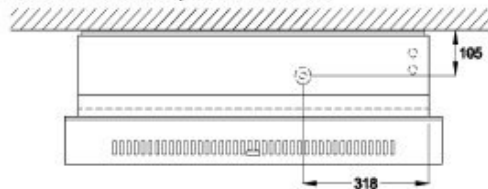
Rozměry

Všechny rozměry jsou v mm.



	A	B
CDP 65	1800	1735

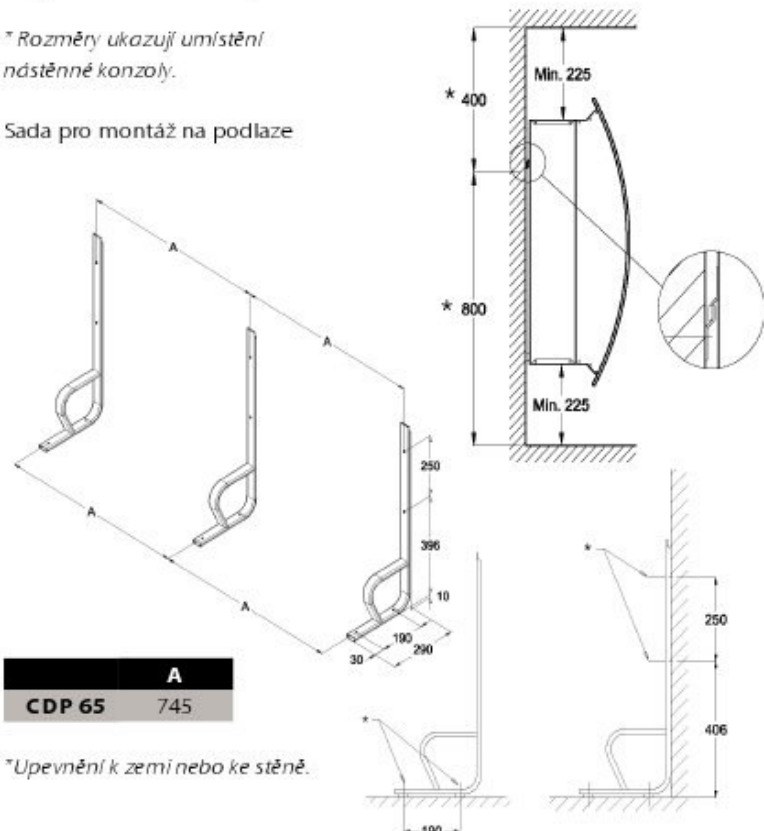
Umístění odtoku pro kondenzát



Doporučené umístění pro CDP 65

* Rozměry ukazují umístění nástěnné konzoly.

Sada pro montáž na podlaze



	A
CDP 65	745

* Upevnění k zemi nebo ke stěně.

Vodní topný článek

Dantherm nabízí dodávku vodního topného článku jako volitelné příslušenství k odvlhčovači. Při teplotě 27°C a dole uvedených teplotách vody má topný článek následující výkony:

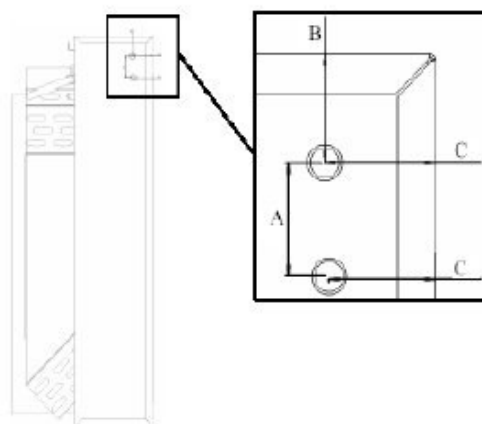
Teplota vody °C	Výkon kW
82/71	7,99
80/60	6,49
70/35	2,19
82/60	7,15
90/70	8,78
60/40	2,81

Voda se připojí pomocí trubek o průměru 15 mm.

Pro připojení potrubí k vodnímu topnému článku je třeba vyvrtat dva otvory na levé straně přístroje. Vodní topný článek je usazen na vrchu kondenzátoru.



Otvory na levé straně odvlhčovače mají být umístěny dle následujícího schématu. Vodní topný článek se dodává s kompletním instalačním návodem.



	A	B	C	Průměr
CDP 65	30	30	30	22

Uvedené rozměry jsou v mm.



Volitelné příslušenství

Hygrostat Sauter
Potrubní sada s filtrem a AL mřížkou
Souprava pro vzdálený dohled
Topný článek

CDP 35T

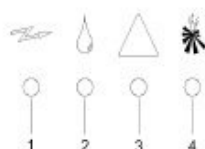
BAZÉNOVÝ ODVLHČOVAČ ZA ZEDĚ

Konstrukce

Skříň CDP 35T je vyrobena z galvanizované a práškově lakované oceli. Jednotka CDP 35T je určena k montáži na zeď pomocí nástěnné konzoly dodávané standardně s přístrojem. Výstup pro odvod kondenzátu je umístěn v dolní části přístroje. Zde je možné připojit 1/2" hadici. Vzduch do jednotky vstupuje přes vzduchový filtr umístěný za předním panelem. Přístroj je vybaven rotačním kompresorem a radiálním ventilátorem. Potrubní sada včetně AL mřížek, filtru a flexibilního potrubí pro zdi silné od 70 do 350 mm je součástí volitelného příslušenství.

Elektronické ovládání

CDP 35T má vestavěný hygrostat a je plně automatický s elektronickým ovládáním. Hygrostat je továrně nastaven na úroveň 60% relativní vlhkosti. Snadno čitelný kontrolní panel ukazuje aktuální provozní stav:



1. Zapnuto
2. Odvlhčování – kompresor pracuje
3. Selhání chladicího okruhu – odvlhčovač je vypnut
4. Přídavný topný článek je aktivován.

Elektronické ovládání obsahuje i pasivní rozmrazování. Výparník je rozmrazován, pouze pokud je to potřeba. To zajišťuje čidlo na výparníkovém článku. Během rozmrazování je kompresor vypnutý a ventilátor vhání vzduch z místnosti k výparníku, čímž na výparníku dochází k tání ledu.

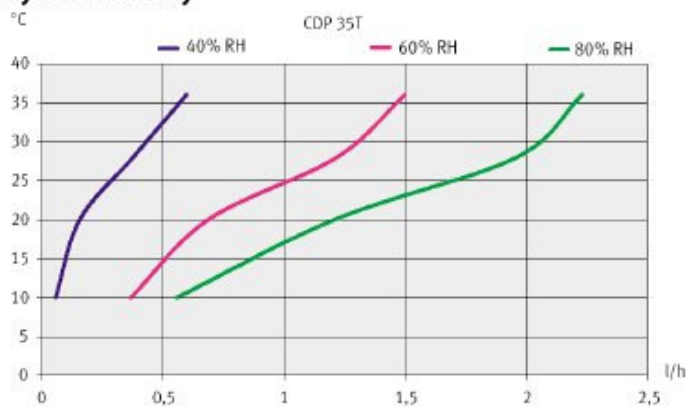
Je-li třeba často měnit relativní vlhkost, je možné připojit externí prostorový hygrostat.

Technické údaje

Odvlhčovací kapacita:

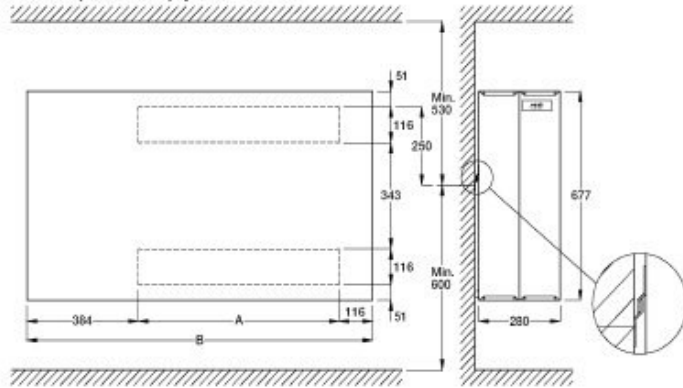
při 28°C, 60% r.h.	l/24h	29
Pracovní rozsah – teplota	°C	10-36
Pracovní rozsah – vlhkost	% r.h.	40-100
Množství vzduchu	m ³ /h	250
Napájení	V	1x230 (50Hz)
Příkon při 28°C, 60% r.h.	kW	0,62
Maximální příkon	kW	0,72
Maximální odběr	A	2,8
Hlučnost 1m	d(B)A	44
Rozměry: šířka x výška x hloubka	mm	890x680x290
Hmotnost	kg	57

Výkonové křivky



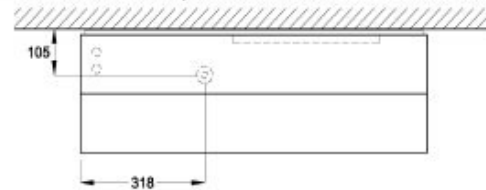
Rozměry

Všechny rozměry jsou v mm.



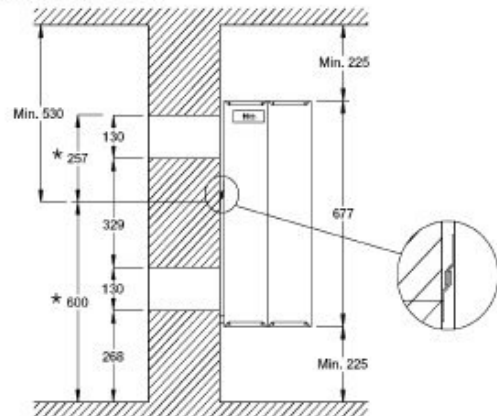
	A	B	Velikost potrubního otvoru ve zdi
CDP 35T	387	887	130x410

Umístění odtoku pro kondenzát

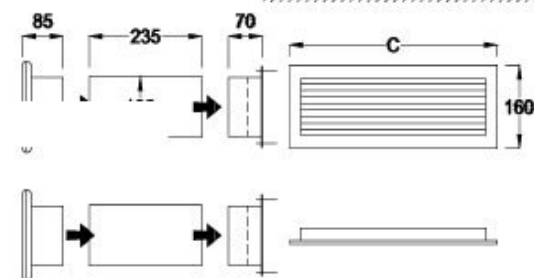


Doporučené umístění pro CDP 35T

* Rozměry ukazují umístění nástěnné konzoly.



Potrubní sada



	C
CDP 35T	434

Vodní topný článek

Dantherm nabízí dodávku vodního topného článku jako volitelné příslušenství k odvlhčovači. Při teplotě 27°C a dole uvedených teplotách vody má topný článek následující výkony:

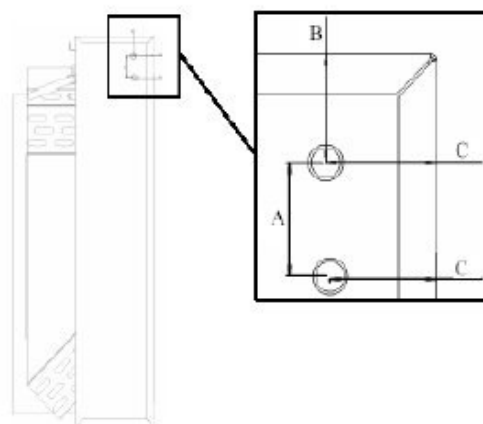
Teplota vody °C	Výkon kW
82/71	2,47
80/60	2,05
70/35	0,8
82/60	2,08
90/70	2,59
60/40	0,87

Voda se připojí pomocí trubek o průměru 10 mm.

Pro připojení potrubí k vodnímu topnému článku je třeba vyvrtat dva otvory na pravé straně přístroje. Vodní topný článek je usazen na vrchu kondenzátoru.



Otvory na pravé straně odvlhčovače mají být umístěny dle následujícího schématu. Vodní topný článek se dodává s kompletním instalačním návodem.



	A	B	C	Průměr
CDP 35T	30	45	30	13

Uvedené rozměry jsou v mm.



Volitelné příslušenství

Hygrostat Sauter
Potrubní sada s filtrem a AL mřížkou
Souprava pro vzdálený dohled
Topný článek

CDP 45T

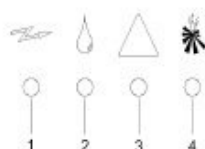
BAZÉNOVÝ ODVLHČOVAČ ZA ZEDĚ

Konstrukce

Skříň CDP 45T je vyrobena z galvanizované a práškově lakované oceli. Jednotka CDP 45T je určena k montáži na zeď pomocí nástěnné konzoly dodávané standardně s přístrojem. Výstup pro odvod kondenzátu je umístěn v dolní části přístroje. Zde je možné připojit 1/2" hadici. Vzduch do jednotky vstupuje přes vzduchový filtr umístěný za předním panelem. Přístroj je vybaven rotačním kompresorem a radiálními ventilátory. Potrubní sada včetně AL mřížek, filtru a flexibilního potrubí pro zdi silné od 70 do 350 mm je součástí volitelného příslušenství.

Elektronické ovládání

CDP 45T má vestavěný hygrostat a je plně automatický s elektronickým ovládáním. Hygrostat je továrně nastaven na úroveň 60% relativní vlhkosti. Snadno čitelný kontrolní panel ukazuje aktuální provozní stav:



1. Zapnuto
2. Odvlhčování – kompresor pracuje
3. Selhání chladicího okruhu – odvlhčovač je vypnut
4. Přídavný topný článek je aktivován.

Elektronické ovládání obsahuje i pasivní rozmrazování. Výparník je rozmrazován, pouze pokud je to potřeba. To zajišťuje čidlo na výparníkovém článku. Během rozmrazování je kompresor vypnutý a ventilátor vhání vzduch z místnosti k výparníku, čímž na výparníku dochází k tání ledu.

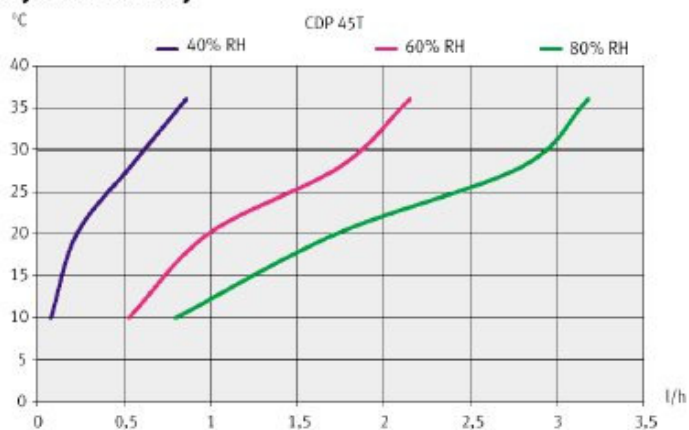
Je-li třeba často měnit relativní vlhkost, je možné připojit externí prostorový hygrostat.

Technické údaje

Odvlhčovací kapacita:

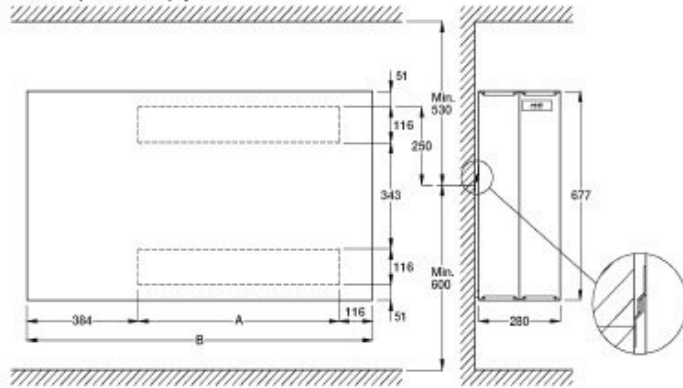
při 28°C, 60% r.h.	l/24h	42
Pracovní rozsah – teplota	°C	10-36
Pracovní rozsah – vlhkost	% r.h.	40-100
Množství vzduchu	m ³ /h	500
Napájení	V	1x230 (50Hz)
Příkon při 28°C, 60% r.h.	kW	0,86
Maximální příkon	kW	1,05
Maximální odběr	A	4,3
Hlučnost 1m	d(B)A	46
Rozměry: šířka x výška x hloubka	mm	1200x680x290
Hmotnost	kg	68

Výkonové křivky



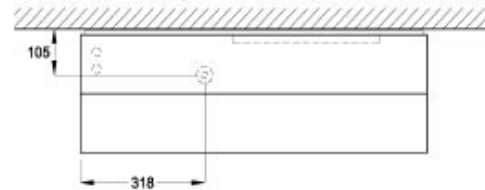
Rozměry

Všechny rozměry jsou v mm.



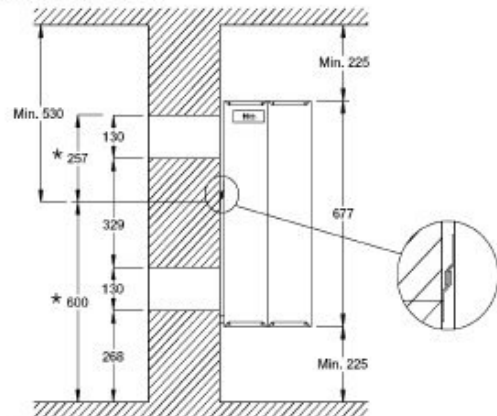
	A	B	Velikost potrubního otvoru ve zdi
CDP 45T	692	1192	130x720

Umístění odtoku pro kondenzát

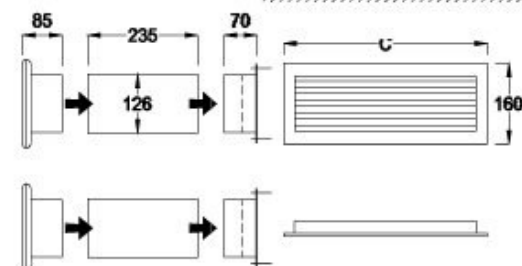


Doporučené umístění pro CDP 45T

* Rozměry ukazují umístění nástěnné konzoly.



Potrubní sada



	C
CDP 45T	743

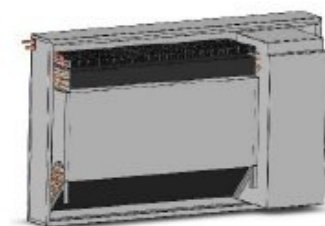
Vodní topný článek

Dantherm nabízí dodávku vodního topného článku jako volitelné příslušenství k odvlhčovači. Při teplotě 27°C a dole uvedených teplotách vody má topný článek následující výkony:

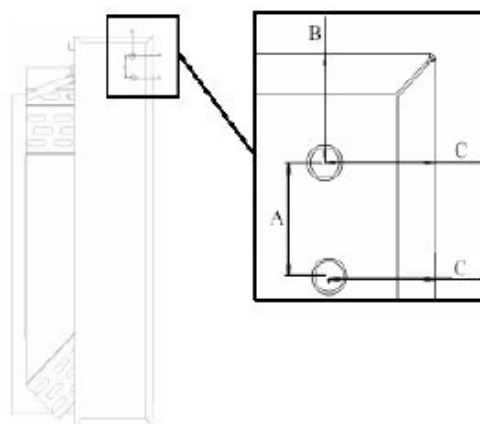
Teplota vody °C	Výkon kW
82/71	4,51
80/60	3,67
70/35	1,3
82/60	4,01
90/70	4,93
60/40	1,56

Voda se připojí pomocí trubek o průměru 12 mm.

Pro připojení potrubí k vodnímu topnému článku je třeba vyvrtat dva otvory na pravé straně přístroje. Vodní topný článek je usazen na vrchu kondenzátoru.



Otvory na pravé straně odvlhčovače mají být umístěny dle následujícího schématu. Vodní topný článek se dodává s kompletním instalačním návodem.



	A	B	C	Průměr
CDP 45T	30	45	30	18

Uvedené rozměry jsou v mm.



Volitelné příslušenství

Hygrostat Sauter
Potrubní sada s filtrem a AL mřížkou
Souprava pro vzdálený dohled
Topný článek

CDP 65T

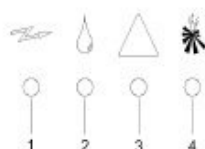
BAZÉNOVÝ ODVLHČOVAČ ZA ZEDĚ

Konstrukce

Skříň CDP 65T je vyrobena z galvanizované a práškově lakované oceli. Jednotka CDP 65T je určena k montáži na zeď pomocí nástěnné konzoly dodávané standardně s přístrojem. Výstup pro odvod kondenzátu je umístěn v dolní části přístroje. Zde je možné připojit 1/2" hadici. Vzduch do jednotky vstupuje přes vzduchový filtr umístěný za předním panelem. Přístroj je vybaven rotačním kompresorem a radiálními ventilátory. Potrubní sada včetně AL mřížek, filtru a flexibilního potrubí pro zdi silné od 70 do 350 mm je součástí volitelného příslušenství.

Elektronické ovládání

CDP 65T má vestavěný hygrostat a je plně automatický s elektronickým ovládáním. Hygrostat je továrně nastaven na úroveň 60% relativní vlhkosti. Snadno čitelný kontrolní panel ukazuje aktuální provozní stav:



1. Zapnuto
2. Odvlhčování – kompresor pracuje
3. Selhání chladicího okruhu – odvlhčovač je vypnut
4. Přídavný topný článek je aktivován.

Elektronické ovládání obsahuje i pasivní rozmrazování. Výparník je rozmrazován, pouze pokud je to potřeba. To zajišťuje čidlo na výparníkovém článu. Během rozmrazování je kompresor vypnutý a ventilátor vhání vzduch z místnosti k výparníku, čímž na výparníku dochází k tání ledu.

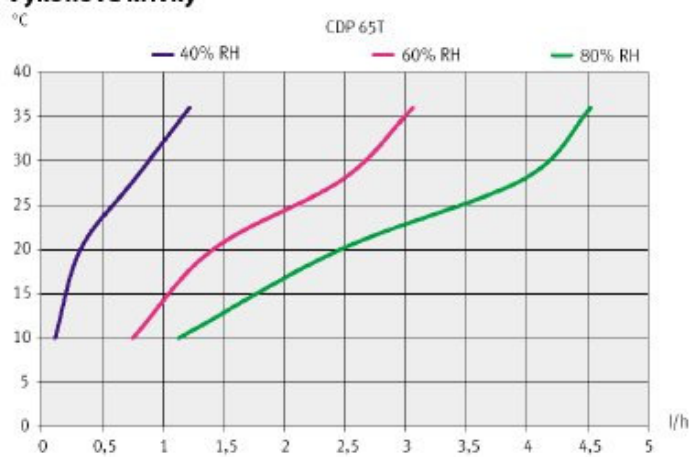
Je-li třeba často měnit relativní vlhkost, je možné připojit externí prostorový hygrostat.

Technické údaje

Odvlhčovací kapacita:

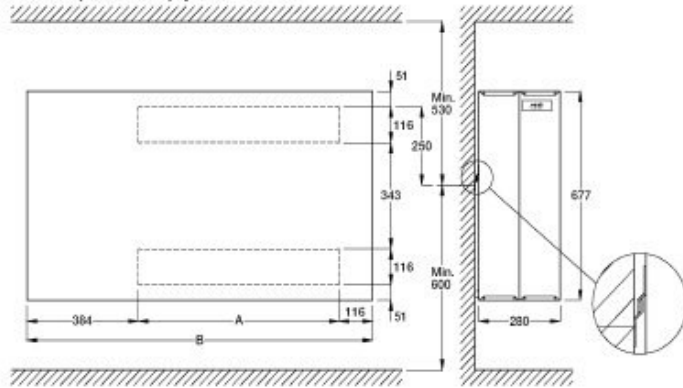
při 28°C, 60% r.h.	l/24h	60
Pracovní rozsah – teplota	°C	10-36
Pracovní rozsah – vlhkost	% r.h.	40-100
Množství vzduchu	m ³ /h	750
Napájení	V	1x230 (50Hz)
Příkon při 28°C, 60% r.h.	kW	1,3
Maximální příkon	kW	1,65
Maximální odběr	A	7,2
Hlučnost 1m	d(B)A	48
Rozměry: šířka x výška x hloubka	mm	1735x680x290
Hmotnost	kg	95

Výkonové křivky



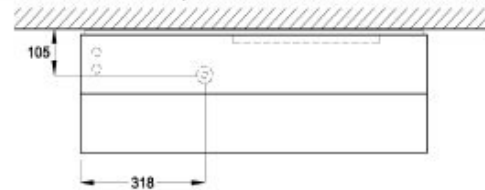
Rozměry

Všechny rozměry jsou v mm.



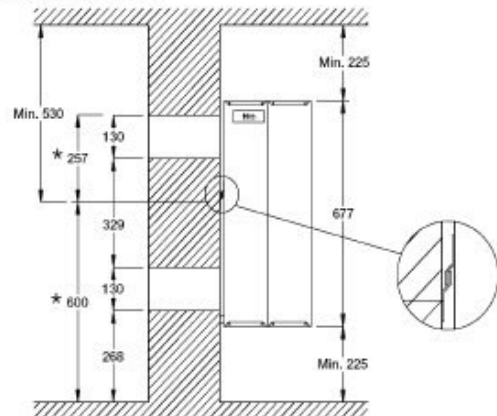
	A	B	Velikost potrubního otvoru ve zdi
CDP 65T	1232	1732	130x1260

Umístění odtoku pro kondenzát

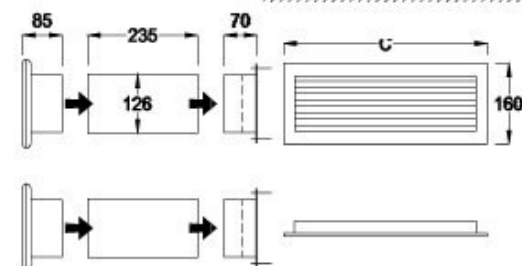


Doporučené umístění pro CDP 65T

* Rozměry ukazují umístění nástěnné konzoly.



Potrubní sada



	C
CDP 65T	1284

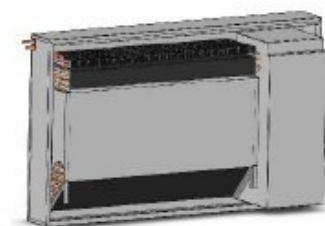
Vodní topný článek

Dantherm nabízí dodávku vodního topného článku jako volitelné příslušenství k odvlhčovači. Při teplotě 27°C a dole uvedených teplotách vody má topný článek následující výkony:

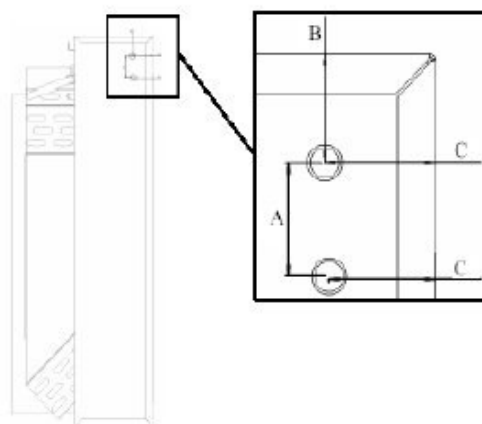
Teplota vody °C	Výkon kW
82/71	7,99
80/60	6,49
70/35	2,19
82/60	7,15
90/70	8,78
60/40	2,81

Voda se připojí pomocí trubek o průměru 15 mm.

Pro připojení potrubí k vodnímu topnému článku je třeba vyvrtat dva otvory na pravé straně přístroje. Vodní topný článek je usazen na vrchu kondenzátoru.



Otvory na pravé straně odvlhčovače mají být umístěny dle následujícího schématu. Vodní topný článek se dodává s kompletním instalačním návodem.



	A	B	C	Průměr
CDP 65T	30	30	47	22

Uvedené rozměry jsou v mm.