



CPTO

ZÁKLADNÍ INFORMACE

- Prostorové teplotní čidlo s ovladačem

PODMÍNKY PROVOZU

Čidlo je určeno pro provoz v krytých prostorách s okolní teplotou od 0 °C do +35 °C (prostředí obyčejné základní).

POUŽITÍ

Ovladač slouží k nastavení požadované teploty ve spojení s pulzním regulátorem RV3-25. Ovladač je určen pro montáž do interiéru a má vestavné teplotní čidlo.

Lze ho zapojit a používat třemi způsoby:

- jako ovladač teploty a zároveň čidlo teploty
- pouze jako čidlo teploty
- pouze jako ovladač teploty

Ovladač je umístěn v plastové krabici určené pro montáž na stěnu. Otočný knoflík slouží k nastavení požadované teploty.

Technické parametry:

Teplotní rozsah: 0 °C až +30 °C

Stupeň krytí: IP20

Pracovní teplota

okolí: 0 °C až +35 °C

INSTALACE

Instalace na zeď:

Ovladač musí být umístěn v poloze větracími otvory směrem nahoru a dolů, aby byla zajištěna cirkulace vzduchu kolem čidla. Pomocí šroubováku sejmeme přední kryt s ovladačem ze zadní desky. Otvory v zadní desce provlékneme vstupní a výstupní vodiče a desku upevníme na zeď dvěma šrouby (šrouby nejsou součástí dodávky). Zapojíme vodiče podle vybraného schématu a nasadíme přední kryt.

Elektrická instalace:

Viz obrázky 1, 2 a 3.

PŘÍKLAD ZNAČENÍ

CPTO

CPTO - prostorové teplotní čidlo s ovladačem

ROZMĚRY

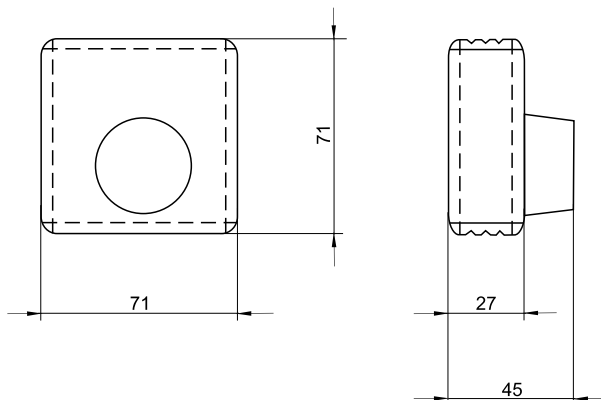
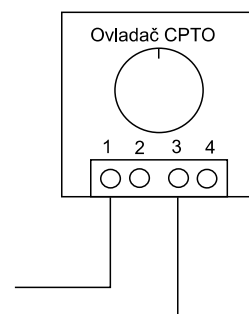
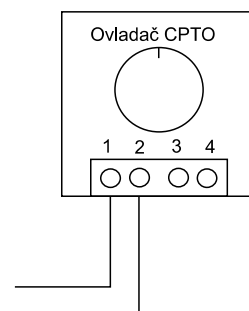


SCHÉMA ZAPOJENÍ

Obr. 1 - využití jako externí ovladač s čidlem



Obr. 2 - využití jako pokojové čidlo



Obr. 3 - využití pouze jako externí ovladač

