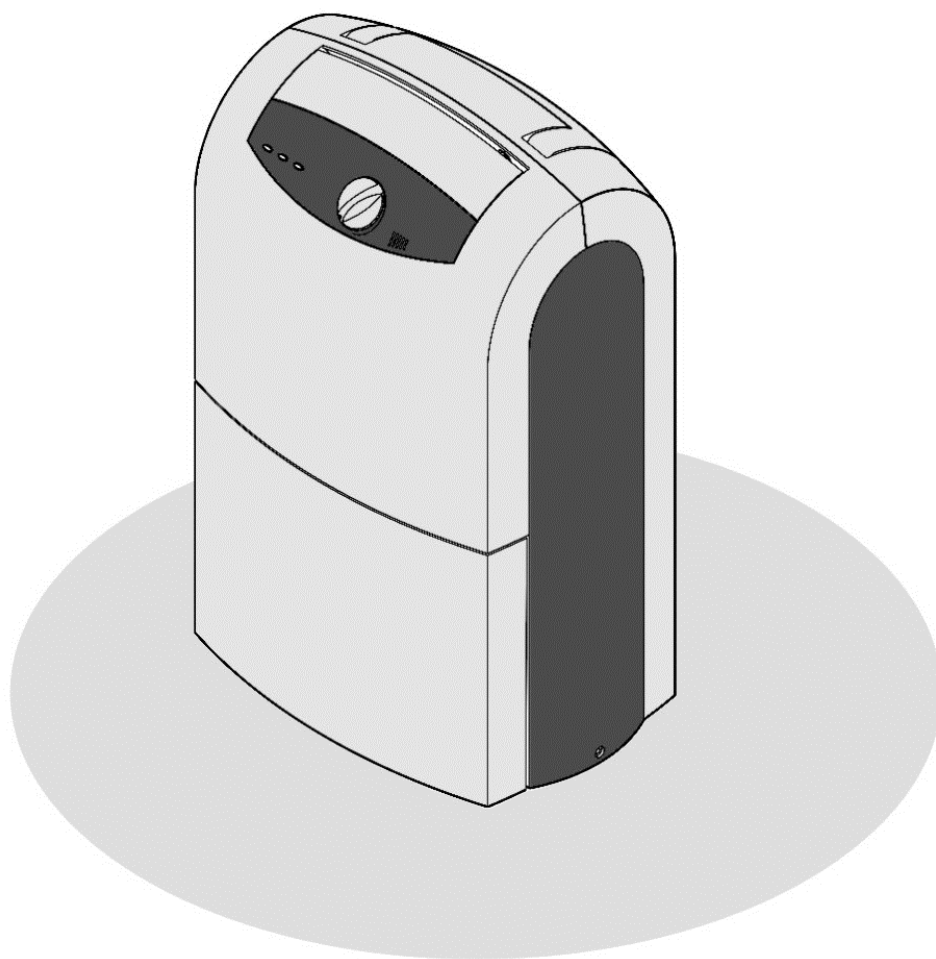


Odvlhčovač D 750



- instalační a uživatelský návod na použití

verze 10

Obsah

1. Popis zařízení

1.1. Všeobecné údaje

1.2. Technické údaje

2. Použití a provoz

2.1. Použití

2.2. Umístění a montáž

2.3. Příprava na zprovoznění a uvedení do provozu

2.4. Provoz

2.4.1. Trvalý odvod kondenzátu

2.5. Odstavení z provozu

2.6. Údržba

2.6.1. Čištění filtrů

2.6.2. Vyprazdňování nádobky se zkondenzovanou vodou

2.7. Ekologická upozornění

3. Možné poruchy, jejich příčiny a způsob odstranění

4. Záruka

4.1. Záruční podmínky

4.2. Informace o zabezpečení servisu a náhradních dílů

1. Popis zařízení

1.1. Všeobecné údaje

Odvlhčovače jsou určeny pro použití v krytých bazénech, restauracích, kadeřnických salónech, prádelnách, telekomunikačních centrech, kuchyních a ve všech případech, kde vznikají problémy se zvýšenou vlhkostí ovzduší.

Toto zařízení není určeno pro používání osobami (včetně dětí), jimž fyzická, smyslová nebo mentální neschopnost či nedostatek zkušeností a znalostí zabraňuje v bezpečném používání.

1.2. Technické údaje:

Maximální odvlhčení	:	30 litrů/den
Maximální přefiltrovaný objem vzduchu	:	350 m ³ /h
Nasávání vzduchu	:	zadem
Výtlak vzduchu	:	nahoru
Objem zásobníku	:	5 litrů
Napojení hadice kondenz.vody	:	13 mm
Plocha filtru vzduchu (cm ²)	:	480
Elektrické napájení	:	230 V / 50 Hz
Elektrický příkon	:	600 W
Regulátor vlhkosti	:	zabudovaný
Provozní teplota vzduchu	:	10 - 35 °C
Rozměry š x v x h	:	390 x 612 x 270 mm
Hmotnost	:	21 kg

(Je-li zásobník plný rozsvítí se kontrolka a zařízení se automaticky vypne. Zařízení je možno napojit na trvalý odvod kondenzátu).

2. Použití a provoz

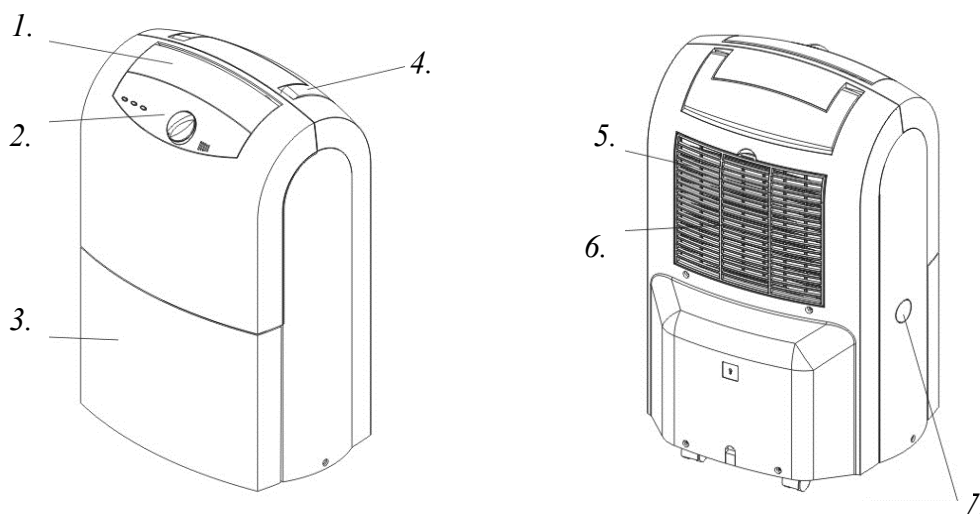
2.1. Použití

Odvlhčovač D 750 je určen především pro vnitřní plavecké bazény a další uzavřené prostory se zvýšenou vlhkostí, u kterých není zřízena vzduchotechnika. Odstraňuje vzdušnou vlhkost a tím zamezuje kondenzaci vodní páry na oknech, stropěch, dveřích a stěnách.

Pro snížení vlhkosti v daném prostoru musí být použit vhodně nadimenzovaný odvlhčovač. Při použití nedostatečně výkonného odvlhčovače může dojít k jeho poškození. Odvlhčovač není určen pro provoz v prostředí se zvýšenou prašností. Při nadměrné koncentraci dezinfekčních látek ve vodě nebo při nedostatečné výměně vzduchu v bazénové hale, může dojít ke vzniku koroze na zařízení. Odvlhčovač je nutno přepravovat nebo přenášet ve svislé poloze. V žádném případě stroj nesmíte nijak naklánět nebo překloupat, protože v tomto případě by došlo k jeho poškození.

Regulátor požadované vlhkosti lze nastavit v rozsahu 20 – 80 %.

Obr.č.1 –Pohled zepředu a zezadu



1. *Klapka výtlaku vzduchu*
2. *Ovládání*
3. *Zásobník vody*
4. *Výklopné držadlo*
5. *Sání vzduchu*
6. *Prachový filtr*
7. *Otvor pro případné napojení hadice k trvalému odvodu kondenzátu*

2.2. Umístění a montáž

Odvlhčovač umístěte na pevný vodorovný povrch a připojte na napájení 230 V/ 50 Hz. Elektropřipojení provedte dle ČSN. Doporučujeme použít proudový chránič s vybavovacím poruchovým proudem $I_n = 30 \text{ mA}$ a jistič 4 A (s motorovou charakteristikou).

Je nutné instalovat odvlhčovač ve vnitřních, temperovaných prostorách, které nejsou ohroženy mrazem. Nikdy nedávejte zařízení na místo, kam přímo dopadají sluneční paprsky. Zabraňte dětem lézt na jednotku. Poblíž zařízení neukládejte žádné chemikálie (např. na údržbu bazénu). V případě umístění odvlhčovače v bazénové hale, je nutné umístit přístroj do zóny 2 (min. 2 m vodorovně od okraje vodní plochy a 2,5 m ve svislém směru od hladiny) - dle ČSN 33 2000-7-702 ed.3.

NEPOUŽÍVEJTE prodlužovací kabely ani adaptéry.

Odvlhčovač umístěte v odvlhčované místnosti, vyklopte klapku výtlaku vzduchu (obr.č.1) a nasměrujte ji tak, aby proud suchého odvlhčeného vzduchu proudil přímo na okna, na kterých nejčastěji kondenzuje voda. Zkondenzovaná voda je odváděna do nádoby v odvlhčovači nebo hadicovým vývodem kondenzátu.

Je nutné, aby proud odvlhčeného vzduchu nesměřoval nad hladinu bazénu, protože v takovém případě by ještě značně zvyšoval odpařování vody z povrchu bazénu. Nedávejte žádné předměty před ani na vstupní a výstupní mřížku vzduchu, aby mřížky nebyly ničím blokovány.

Zařízení nepoužívejte při teplotě nižší než 10 °C!

2.3. Příprava na zprovoznění a uvedení do provozu

Odvlhčovač je vybaven nastavitelným hygrostatem, který zajišťuje zapínání nebo vypínání kompresoru. Otočením ovladače hygrostatu (viz.obr.2 č.4) po směru hodinových ručiček nastavíte nižší požadovanou vlhkost vzduchu, otočením proti směru hodinových ručiček nastavíte vyšší požadovanou vlhkost vzduchu.

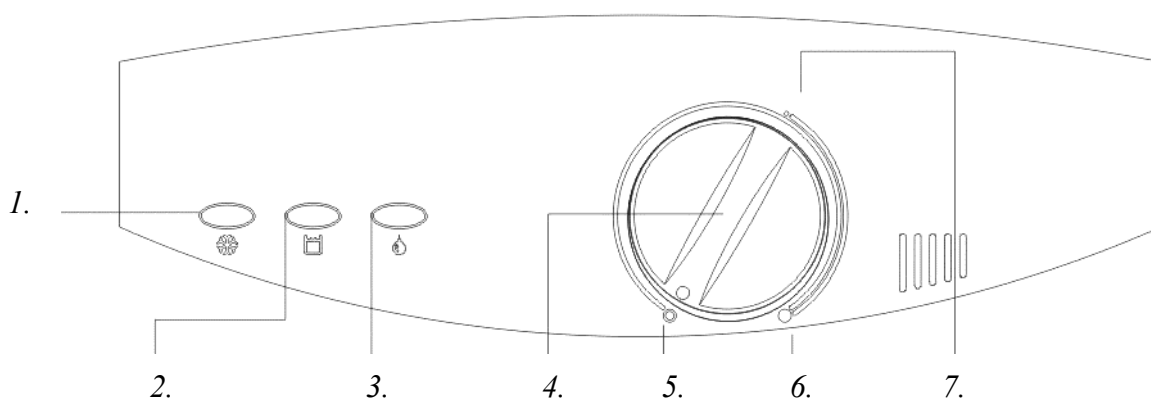
Tímto způsobem nastavíte Vámi požadovanou hodnotu vlhkosti a odvlhčovač bude automaticky zapínat a vypínat, aby tuto hodnotu udržoval. V některých případech trvá několik dnů než se vlhkost sníží na požadovanou hodnotu.

Teplota vzduchu musí být o 2 -3°C vyšší než teplota vody.

V případě, že bude teplota vzduchu shodná nebo nižší než teplota vody, bude odpar vody z hladiny bazénu podstatně vyšší, což je třeba zohlednit při návrhu odvlhčovacího zařízení.

V tomto případě jsou však daleko vyšší pořizovací i provozní náklady odvlhčovacího zařízení.

Obr.2 - Kontrolní panel



1. *Indikace odmrazování*
2. *Indikace plného zásobníku na kondenzát*
3. *Kontrolka činnosti odvlhčovače*
4. *Hygroskop – nastavení požadované vlhkosti*
5. *Vypnutý přístroj*
6. *Nepřetržitý provoz*
7. *Nastavení regulátoru vlhkosti*

2.4. Provoz

Vzduch v každém stavu obsahuje vlhkost ve formě páry. Tato se nazývá vlhkost vzduchu. Množství vlhkosti, kterou vzduch může obsahovat, závisí na teplotě tzn., čím je vzduch teplejší, tím více vlhkosti může obsahovat.

Pokud se teplý vzduch obsahující páru dostane do styku s chladnou plochou a přitom se ochladí na rosný bod, tak již není schopen v sobě udržovat původní množství páry. V důsledku toho na ochlazené ploše probíhá kondenzace páry ve formě kapek.

Kompresor, který patří k chladicímu zařízení odvlhčovače, udržuje povrch chladiče stále studený. Cirkulační ventilátor nasává vlhký vzduch z místnosti a proudí nejdříve na chladicí prvky, kde kondenzací dochází ke snižování vlhkosti. Potom je odvlhčený vzduch vháněn na kondenzátor, kde se vzduch ohříváním ještě dále suší. Nakonec je vysušený vzduch odváděn zpět do místnosti.

Odvlhčovač je vybaven automatickým odmrazováním chladiče. Během odmrazovacího cyklu ventilátor nasává vzduch, ale kompresor je automaticky vypnut. Tento systém automaticky odstraní led, který se tvoří na spirále chladiče.

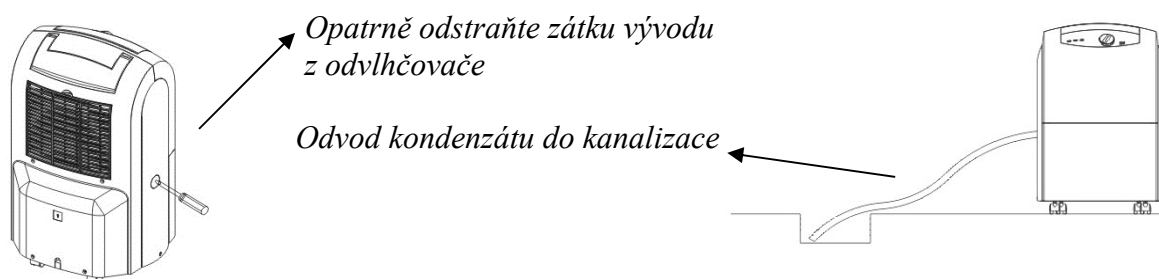
2.4.1. Trvalý odvod kondenzátu

Pokud odvlhčovač pracuje v extrémně vlhkých podmínkách, je výhodnější odvádět kondenzovanou vodu soustavně za pomoci pružné hadice (o vnitřním průměru 13 mm) připojené na vývod z odvlhčovače (viz.obr.č.3).

Zkontrolujte, že hadice má trvalý spád a její konec volně ústí do odpadové roury. V žádném případě nesmí být konec hadice ponořen do vody. Hadice není součástí dodávky.

Jednou měsíčně (v prašném prostředí častěji) zkontrolujte průchodnost odvodu kondenzátu a zároveň zkontrolujte čistotu prachových filtrů.

Obr.č.3 –Trvalý odvod kondenzátu



2.5. Odstavení z provozu

Pro odstavení z provozu otočte hydrostatem do krajní polohy proti směru hodinových ručiček. Při dlouhodobém odstavení vylijte vodu ze zásobníku a odpojte od zásuvky el. napájení a vyčistěte filtry.

2.6. Údržba

2.6.1. Čištění filtrů / Údržba

Aby odvlhčovač bezvadně pracoval, je zapotřebí pravidelně (v závislosti na prašnosti prostředí) čistit prachový filtr (viz.obr.1.č.6) . Na zadní straně stroje odklopte prachový filtr, který je spojen s mřížkou nasávaného vzduchu a opatrně ho vytáhněte směrem nahoru. Filtr vyčistěte od prachu nebo nánosů pod proudem vody a po důkladném vysušení jej opět vraťte na původní místo. Přístroj musí mít při chodu vždy nasazený filtry.

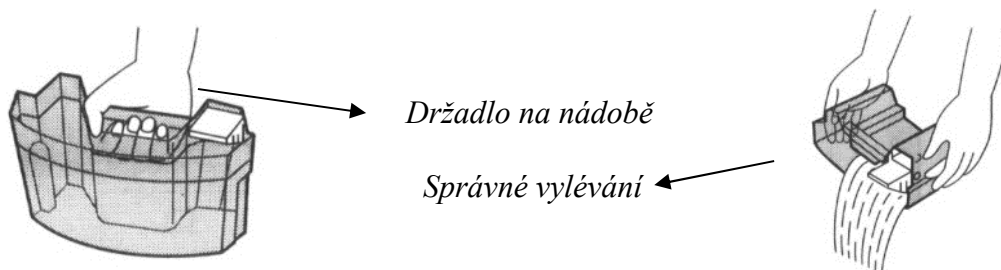
UPOZORNĚNÍ: Čištění prachových filtrů se musí provádět minimálně jednou měsíčně, při větší prašnosti častěji. Pokud toto zanedbáte, může dojít k poškození zařízení.

2.6.2. Vyprazdňování nádoby se zkondenzovanou vodou

Pokud se rozsvítí kontrolní světlo čelního panelu odvlhčovače a dojde k vypnutí odvlhčovače, došlo pravděpodobně k úplnému naplnění nádoby kondenzovanou vodou nebo je nesprávně nasazena.

Nádobku plnou zkondenzované vody uchopte oběma rukama a povytáhněte směrem k sobě. Po vylití vody dejte nádobku do původní polohy (viz.obr.č.4).

Obr.č.4 Vyprazdňování nádoby



2.7 Ekologická upozornění

Informace týkající se správné likvidace elektrických a elektronických spotřebičů. Po ukončení doby životnosti nesmí být výrobek odklizen společně s běžným domácím odpadem.

Můžete jej bezplatně odevzdat na specializovaná místa zpětného odběru. Bližší informace získáte u Vašeho prodejce nebo na www.elektrowin.cz.

Oddělená likvidace elektrospotřebičů znamená prevenci negativních vlivů na životní prostředí a na zdraví, které způsobuje nevhodná likvidace. Tato likvidace umožňuje recyklaci jednotlivých materiálů a tím i významnou úsporu energií a surovin.

Aby se zdůraznily povinnosti spolupracovat při separovaném sběru, je na výrobku grafický symbol, který označuje doporučení nepoužít na jeho likvidaci tradiční kontejnery.



3. Možné poruchy, jejich příčiny a způsoby odstranění

porucha

příčina resp. způsob odstranění

- Přístroj nepracuje - porucha v elektrickém napájení před vstupem do zařízení :
- překontrolujte elektrické napájení před vstupem do zařízení,
 - pokud je napětí přivedené na zařízení v pořádku, kontaktujte dodávající organizaci,
- vypnutý hygroskop (např. při odstávce) :
- zkontrolujte, je-li hygroskop zapnut,
 - v opačném případě nastavte knoflík hygroskopu na požadovanou hodnotu, přetrvává-li porucha, kontaktujte dodávající organizaci,
- vzduch nemůže prostupovat mřížkou :
- zkontrolujte, zda není zanesen prachový filtr,
 - zkontrolujte, zda odvlhčovač nestojí příliš blízko překážky, která by bránila průchodu vzduchu vstupní nebo výstupní mřížkou,
 - postavte odvlhčovač do větší vzdálenosti od stěny popř. odstraňte příčinu zabraňující průchodu vzduchu,
- přístroj působí hluk :
- ujistěte se, jestli přístroj stojí vodorovně na podlaze,
 - ujistěte se, zda je správně nasazena nádobka na zkondenzovanou vodu,
 - v opačném případě zajistěte usazení odvlhčovače na pevné vodorovné ploše, pokud závada přetrvává, kontaktujte dodávající organizaci,
- vytéká – li z přístroje voda a kondenzát se odvádí hadicí :
- zkontrolujte, je-li hadice pro odvod vody uložena se spádem a není-li zlomená,
 - zkontrolujte, je-li hadice pro odvod vody správně nasazena na hrdle,
 - zkontrolujte, zda vývod z odvlhčovače není ucpaný (prachem apod.) nebo není-li hadice ponořena ve vodě.

4. Záruka

4.1. Záruční podmínky

Při dodržování způsobu používání uvedeného v této dokumentaci ručíme, že výrobek bude mít po celou dobu záruky vlastnosti stanovené příslušnými technickými normami, technickými údaji v kap. 1 této dokumentace to po dobu 24 měsíců ode dne převzetí objednatelem. Zákazník bere na vědomí, že materiály spotřební povahy tj. např. tepelné pojistky, prachový filtr apod. mohou mít výrobcem deklarovanou standardní životnost, která je kratší, než poskytnutá záruční doba. Pravidelná kontrola a případná výměna dílů, jejichž životnost je kratší než 24 měsíců, bude prováděna za úhradu.

Vyskytne-li se v záruční době vada, která nebyla způsobena uživatelem ani neodvratnou událostí (např. živelnou pohromou) a nejedná-li se o vadu součásti s nižší životností, než je uvedená záruční lhůta, bude zařízení bezplatně opraveno za předpokladu, že:

- od doby převzetí do doby reklamace neuplynulo více než 24 měsíců,
- zařízení bylo řádně udržováno dle tohoto návodu,
- při obsluze byly dodržovány podmínky uvedené v této dokumentaci,
- zařízení nebylo násilně mechanicky poškozeno,
- zařízení bylo vhodně nadimenzováno a nebylo umístěno v prostředí se zvýšenou prašností,
- zařízení bylo řádně nadimenzováno pro daný prostor a byly dodrženy zadávací podmínky pro určení typu odvlhčovače,
- na výrobku nebyly provedeny žádné úpravy, opravy nebo neoprávněná manipulace.

4.2. Informace o zabezpečení servisu a náhradních dílů

Záruční i pozáruční servis je prováděn na adrese dovozce:

BAZENSERVIS, s.r.o.
Čapkova 538
517 21 Týniště nad Orlicí
Tel.: 494 372 010
Mob:606 737 847
Servis: 602 549 828

Náklady spojené s dopravou zařízení na adresu servisu a zpět hradí uživatel.