

# AMCOR

## Odvlhčovač – DSR 12



- instalační a uživatelský návod na použití, záruční list

**verze 10**

# Obsah

## 1. Popis zařízení

- 1.1. Všeobecné údaje
- 1.2. Technické údaje

## 2. Použití a provoz

- 2.1. Použití
- 2.2. Umístění a montáž
- 2.3. Příprava na zprovoznění a uvedení do provozu
- 2.4. Provoz
- 2.5. Odstavení z provozu
- 2.6. Údržba
  - 2.6.1. Čištění prachových filtrů
- 2.7. Ekologická upozornění

## 3. Možné poruchy, jejich příčiny a způsob odstranění

## 4. Záruka

- 4.1. Záruční podmínky
- 4.2. Informace o zabezpečení servisu a náhradních dílů

## 5. Záruční list

# 1. Popis zařízení

## 1.1. Všeobecné údaje

Odvlhčovače jsou určeny pro použití v krytých bazénech, restauracích, kadeřnických salónech, prádelnách, telekomunikačních centrech, kuchyních a ve všech případech, kde vznikají problémy se zvýšenou vlhkostí ovzduší.

Toto zařízení není určeno pro používání osobami (včetně dětí), jimž fyzická, smyslová nebo mentální neschopnost či nedostatek zkušeností a znalostí zabraňuje v bezpečném používání.

## 1.2. Technické údaje

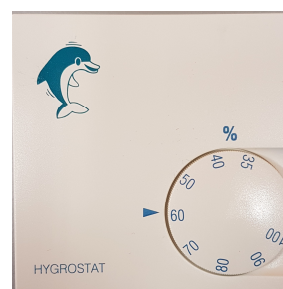
Maximální odvlhčení	:	80 litrů/den
Maximální přefiltrovaný objem vzduchu	:	1 400 m <sup>3</sup> /h
Nasávání vzduchu	:	předem
Výtlač vzduchu	:	zadem
Napojení hadice kondenz.vody	:	20 mm
Plocha filtru vzduchu (cm <sup>2</sup> )	:	2 100
Elektrické napájení	:	230 V / 50 Hz
Elektrický příkon	:	1 490 W
Regulátor vlhkosti	:	externí
Napájecí napětí regulace vlhkosti	:	12 V
Provozní teplota vzduchu	:	10 - 35 °C
Rozměry š x v x h	:	655 x 490 x 620 mm
Hmotnost	:	66 kg

# 2. Použití a provoz

## 2.1. Použití

Odvlhčovač je určen především pro vnitřní plavecké bazény a další místnosti se zvýšenou vlhkostí, u kterých není zřízena vzduchotechnika. Odstraňuje vzdušnou vlhkost a tím zamezuje kondenzaci vodní páry na oknech, stropě, dveřích a stěnách. Pro snížení vlhkosti v daném prostoru musí být použit vhodně nadimenzovaný odvlhčovač. Při použití nedostatečně výkonného odvlhčovače může dojít k jeho poškození. Odvlhčovač není určen pro provoz v prostředí se zvýšenou prašností. Při nadměrné koncentraci dezinfekčních látek ve vodě nebo při nedostatečné výměně vzduchu v bazénové hale, může dojít ke vzniku koroze na zařízení. Odvlhčovač je nutno přepravovat nebo přenášet ve svislé poloze. V žádném případě stroj nesmíte nijak naklánět nebo překloupat, protože v tomto případě by došlo k jeho poškození.

Regulátor vlhkosti lze nastavit v rozsahu 35 – 100 %  
( viz. obrázek 1 ).



Obr. 1

## **2.2. Umístění a montáž**

Odvlhčovač umístěte na pevný vodorovný povrch a připojte na napájení 230 V / 50 Hz. Elektropřipojení proved'te dle ČSN. Doporučujeme použít proudový chránič 25 /0,03 A a jistič 16 A (s motorovou charakteristikou).

NEPOUŽÍVEJTE prodlužovací kabely ani adaptéry.

Tento odvlhčovač se na rozdíl od klasických odvlhčovačů umísťuje mimo bazén nejlépe do chladné místnosti co nejbližší krytému bazénu. Toto zařízení je určeno jen pro použití v interiéru. Nikdy nedávejte zařízení na místo, kam přímo dopadají sluneční paprsky. Zabraňte dětem lézt na jednotku.

Standardní konstrukce ventilátoru vytváří tlak umožňující montáž odvlhčovače připojeného potrubím o délce nejvýše 3 m délky při průměru potrubí 300 mm. Je však nutno vycházet z toho, že ventilátor odvlhčovače dodává 1400 m<sup>3</sup> vzduchu za hodinu.

Odvlhčovač je vybaven hygrostatem – externím regulátorem vlhkosti, který je umístěn samostatně mimo odvlhčovač. Tento se připojuje k odvlhčovači pomocí dvoužilového kabelu, který je součástí dodávky odvlhčovače. Napojení externího regulátoru na odvlhčovač je provedeno bezpečným napětím 12 V. Externí regulátor nesmí být nainstalován nad odvlhčovačem nebo v blízkosti topného tělesa. Měl by být nainstalován na dobře zvoleném místě, kde dochází k proudění vzduchu a pokud je to možné ve výšce očí.

Kondenzovanou vodu odvádějte do kanalizace.

Nedávejte žádné předměty před vstupní a výstupní mřížky vzduchu, aby mřížky nebyly ničím blokovány.

Nikdy nedávejte na zařízení žádné předměty ani ničím nepřikrývejte. Dbejte, aby otvory pro přívod a vývod vzduchu nebyly ucpané.

**Zařízení nepoužívejte při teplotě nižší než 10 °C!**

## **2.3. Příprava na zprovoznění a uvedení do provozu**

Odvlhčovač vzduchu má na zadní straně přepínač rychlosti ventilátoru, který je dvourychlostní. Ten umožňuje volit množství cirkulovaného vzduchu ( viz. obr.2 ).

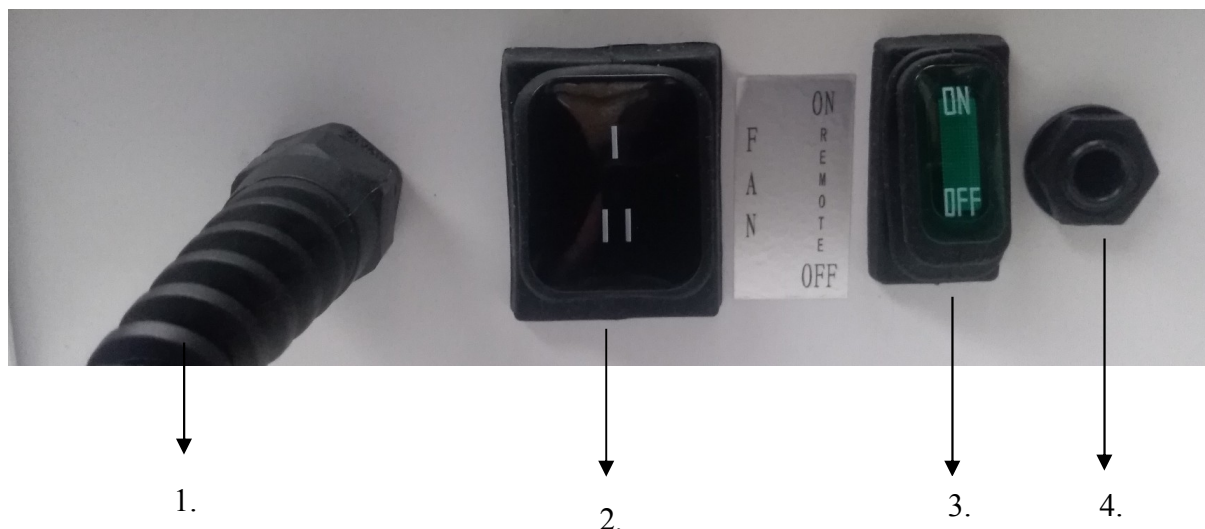
Odvlhčovač DSR 12 je vybaven externím nastavitelným hygrostatem, který zajišťuje zapínání nebo vypínání kompresoru. Otočením ovladače hygrostatu nastavíte požadovanou vlhkost vzduchu.

Tímto způsobem nastavíte Vámi požadovanou hodnotu vlhkosti a odvlhčovač bude automaticky zapínat a vypínat, aby tuto hodnotu udržoval. V některých případech trvá několik dnů než se vlhkost sníží na požadovanou hodnotu.

Teplota vzduchu musí být o 2 -3°C vyšší než teplota vody. V případě, že bude teplota vzduchu shodná nebo nižší než teplota vody, bude odpar vody z hladiny bazénu podstatně vyšší, což je třeba zohlednit při návrhu odvlhčovacího zařízení. V tomto případě jsou však daleko vyšší pořizovací i provozní náklady odvlhčovacího zařízení.

**Kompresor se spustí až 3 min. po zapnutí jednotky.**

Obr. 2



1. Napájení 230V/50 Hz
2. Přepínač rychlosti ventilátoru
3. Přepínač hygrostatu (ON = ovládání hygrostatem, OFF = vyřazení hygrostatu / trvalý chod)
4. Konektor hygrostatu

## 2.4. Provoz

Vzduch v každém stavu obsahuje vlhkost ve formě páry. Tato se nazývá vlhkost vzduchu. Množství vlhkosti, kterou vzduch může obsahovat, závisí na teplotě tzn., čím je vzduch teplejší, tím více vlhkosti může obsahovat.

Pokud se teplý vzduch obsahující páru dostane do styku s chladnou plochou a přitom se ochladí na rosný bod, tak již není schopen v sobě udržovat původní množství páry. V důsledku toho na ochlazené ploše probíhá kondenzace páry ve formě kapek.

Kompresor, který patří k chladicímu zařízení odvlhčovače, udržuje povrch chladiče stále studený. Cirkulační ventilátor nasává vlhký vzduch z místnosti a proudí nejdříve na chladicí prvky, kde kondenzací dochází ke snižování vlhkosti. Potom je odvlhčený vzduch vháněn na kondenzátor, kde se vzduch ohříváním ještě dále suší. Nakonec je vysušený vzduch odváděn zpět do místnosti.

Odvlhčovač je vybaven automatickým odmrazováním chladiče. Během odmrazovacího cyklu ventilátor nasává vzduch, ale kompresor je automaticky vypnut. Tento systém automaticky odstraní led, který se tvoří na spirále chladiče.

Kondenzovaná voda je soustavně odváděna za pomoci pružné hadice připojené na vývod sběrné vaničky odvlhčovače.

Je nutné se přesvědčit, že hadice má trvalý spád a její konec volně ústí do odpadové roury. **V žádném případě nesmí být konec hadice ponořen do vody.**

Jednou měsíčně ( v prašném prostředí častěji ) zkontrolujte průchodnost odvodu kondenzátu a zároveň zkontrolujte čistotu prachových filtrů.

## **2.5. Odstavení z provozu**

Při odstavení z provozu odpojte odvlhčovač od el. napájení nebo vypněte přívod el. proudu do zařízení a vyčistěte filtry.

## **2.6. Údržba**

### **2.6.1. Čištění filtrů**

Aby odvlhčovač bezvadně pracoval, je zapotřebí pravidelně ( v závislosti na prašnosti prostředí ) čistit prachový filtr. Tuto činnost si musí provádět každý sám.

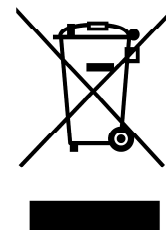
Filtr se nachází na přední straně přístroje. Nejdříve uvolněte zajištění filtru v horní části stroje, a pak vyjměte filtr tahem k sobě. Filtr vyčistěte od prachu nebo nánosů pod proudem vody a po důkladném vysušení jej opět vraťte zpět. Přístroj musí mít při chodu vždy nasazený filtry.

**UPOZORNĚNÍ:** Čištění prachových filtrů se musí provádět minimálně jednou měsíčně, při větší prašnosti častěji. Pokud toto zanedbáte, může dojít k poškození zařízení.

## **2.7 Ekologická upozornění**

Informace týkající se správné likvidace elektrických a elektronických spotřebičů. Po ukončení doby životnosti nesmí být výrobek odklizen společně s běžným domácím odpadem.

Můžete jej bezplatně odevzdat na specializovaná místa zpětného odběru. Bližší informace získáte u Vašeho prodejce nebo na [www.elektrowin.cz](http://www.elektrowin.cz). Oddělená likvidace elektrospotřebičů znamená prevenci negativních vlivů na životní prostředí a na zdraví, které způsobuje nevhodná likvidace. Tato likvidace umožňuje recyklaci jednotlivých materiálů a tím i významnou úsporu energií a surovin. Aby se zdůraznily povinnosti spolupracovat při separovaném sběru, je na výrobku grafický symbol, který označuje doporučení nepoužít na jeho likvidaci tradiční kontejnery.



### 3. Možné poruchy, jejich příčiny a způsoby odstranění

**porucha**

**příčina resp. způsob odstranění**

---

- Přístroj nepracuje - porucha v elektrickém napájení před vstupem do zařízení :
- překontrolujte elektrické napájení před vstupem do zařízení
  - pokud je napětí přivedené na zařízení v pořádku, kontaktujte dodávající organizaci,
- vypnutý hygroskop ( např. při odstávce ) :
- zkontrolujte, je-li hygroskop zapnut,
  - v opačném případě nastavte knoflík hygroskopu na požadovanou hodnotu, přetrvává-li porucha, kontaktujte dodávající organizaci,
- vzduch nemůže prostupovat mřížkou :
- zkontrolujte, zda není zanesen prachový filtr,
- přístroj působí hluk :
- ujistěte se, jestli přístroj stojí vodorovně na podlaze,
  - v opačném případě zajistěte usazení odvlhčovače na pevné vodorovné ploše, pokud závada přetrvává, kontaktujte dodávající organizaci,
- vytéká – li z přístroje voda :
- zkontrolujte, zda hadice pro odvod vody je uložena se spádem a není-li zlomená,
  - zkontrolujte, zda je hadice pro odvod správně nasazena na hrdle,
  - zkontrolujte, zda vývod z odvlhčovače není ucpaný (prachem apod.) nebo není-li hadice ponořena ve vodě.

## 4. Záruka

### 4.1. Záruční podmínky

Při dodržování způsobu používání uvedeného v této dokumentaci ručíme, že výrobek bude mít po celou dobu záruky vlastnosti stanovené příslušnými technickými normami, technickými údaji v kap. 1 této dokumentace to po dobu 24 měsíců ode dne převzetí objednatelem. Zákazník bere na vědomí, že materiály spotřební povahy tj. např. tepelné pojistky, prachový filtr, atd. mohou mít výrobcem deklarovanou standardní životnost, která je kratší, než poskytnutá záruční doba. Pravidelná kontrola a případná výměna dílů, jejichž životnost je kratší než 24 měsíců, bude prováděna za úhradu.

Vyskytne-li se v záruční době vada, která nebyla způsobena uživatelem ani neodvratnou událostí ( např. živelnou pohromou ) a nejedná-li se o vadu součásti s nižší životností, než je uvedená záruční lhůta, bude zařízení bezplatně opraveno za předpokladu, že:

- od doby převzetí do doby reklamace neuplynulo více než 24 měsíců,
- zařízení bylo řádně udržováno dle tohoto návodu,
- při obsluze byly dodržovány podmínky uvedené v této dokumentaci,
- zařízení nebylo násilně mechanicky poškozeno,
- zařízení nebylo umístěno v prostředí se zvýšenou prašností,
- zařízení bylo řádně nadimenzováno pro daný prostor a byly dodrženy zadávací podmínky pro určení typu odvlhčovače,
- na výrobku nebyly provedeny žádné úpravy, opravy nebo neoprávněná manipulace.

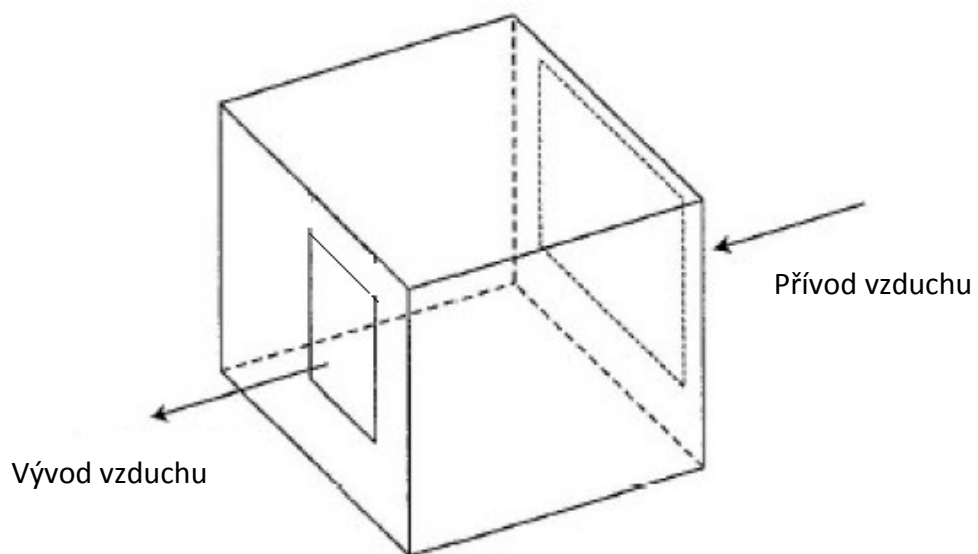
#### **4.2. Informace o zabezpečení servisu a náhradních dílů**

Záruční i pozáruční servis je prováděn na adrese dovozce:

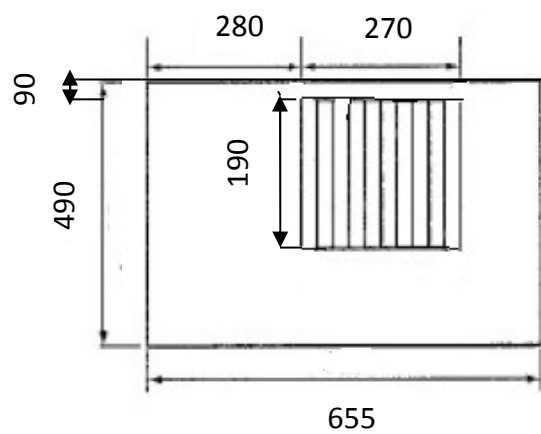
BAZENSERVIS, s.r.o.  
Čapkova 538  
517 21 Týniště nad Orlicí  
Tel.: 494 372 010  
Mob: 606 737 847  
Servis: 602 549 828

Náklady spojené s dopravou zařízení na adresu servisu a zpět hradí uživatel.

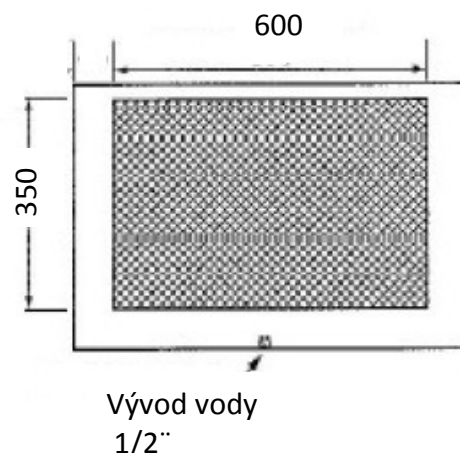




**VÝVOD VZDUCHU**



**PŘÍVOD VZDUCHU**





# BAZENSERVIS®

*Zkušenosti, na které se můžete spolehnout!*

## ZÁRUČNÍ LIST

### OSVĚDČENÍ O JAKOSTI A KOMPLETNOSTI VÝROBKU

Typ výrobku : **Odvlhčovač DSR 12**

Výrobní číslo : .....

Datum prodeje : .....

Záruční doba : 24 měsíců

Výrobek byl před odesláním z firmy důkladně přezkoušen a prodejce odpovídá za jeho vlastnosti dle stanovených technických podmínek a podmínek bezpečnosti práce. Prodejce se zároveň zavazuje provádět případné záruční opravy dle záručních podmínek.

Zákazník bere na vědomí, že materiály spotřební povahy tj. např. tepelné pojistky, prachový filtr atd. mohou mít výrobcem deklarovanou standardní životnost, která je kratší, než poskytnutá záruční doba. Pravidelná kontrola a případná výměna dílů, jejichž životnost je kratší než 24 měsíců, bude prováděna za úhradu.

Nárok na uplatnění záruky vzniká objednateli/provozovateli za předpokladu, že je zařízení provozováno v souladu s návodem a s pokyny dodavatele.

Záruku nelze uplatnit v těchto případech:

- nebyl předložen správně vyplněný originál záručního listu nebo doklad o koupi výrobku,
- jsou-li poškozena nebo odstraněna výrobní čísla na zařízení,
- výrobek byl používán v rozporu s uživatelským a instalačním návodem a byl přetěžován,
- závada vznikla nepřipustným zásahem do výrobku (včetně zásahu a úprav neautorizovaným servisem),
- poškození bylo způsobeno vnějšími vlivy např. znečištěním, nadměrným teplem, živelnou katastrofou, trvalým přepětím, kolísajícím napájecím napětím, zásahem výboje elektřiny, chemikáliemi apod.,
- výrobek je mechanicky poškozen vinou uživatele.

Nedílnou součástí záručního listu je uživatelský a instalační návod.

V případě závady nás kontaktujte na níže uvedené adrese.

**BAZENSERVIS s.r.o.**

Čapkova 538

517 21 Týniště nad Orlicí ①

.....  
razítko a podpis

**Bazenservis, s.r.o.**  
Čapkova 538  
517 21 Týniště nad Orlicí

tel.: **494 37 20 10**  
mobil: **606 737 847, 604 737 847**  
e-mail: [info@bazenservis.cz](mailto:info@bazenservis.cz) [www.bazenservis.cz](http://www.bazenservis.cz)

IČO: 64791661  
DIČ: CZ64791661  
KB Týniště nad Orlicí

Obch. rejstřík : KS Hradec Králové, odd.C, vložka 9692, Spis.zn.Firm 2173/96