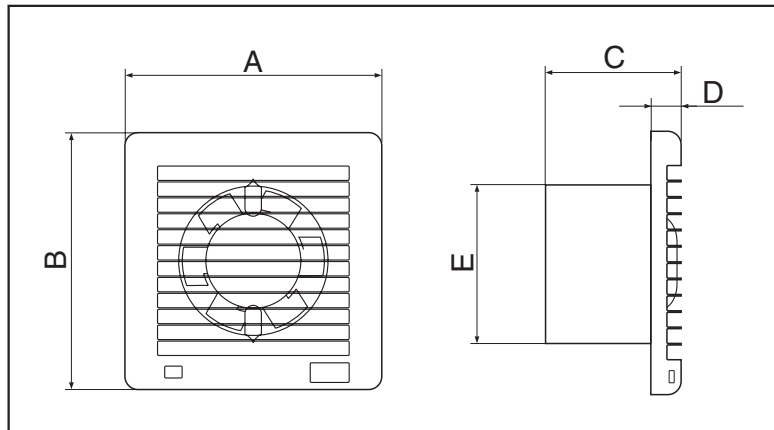




Axiální nástěnné ventilátory řady E-STYLE

Tento návod obsahuje důležité pokyny a bezpečnostní upozornění. Pro zabezpečení správné funkce a vlastní bezpečnosti si před použitím ohřívачe důkladně přečtete následující předpisy a dodržujte je! Výrobce si vyhrazuje právo na změnu včetně technické dokumentace na základě technologického vývoje ve výrobě. Elektrická schémata uvedená na výrobku mají vyšší prioritu než-li schémata uvedená v tomto návodu!

ROZMĚRY



Typ	Objem. průtok [m ³ /hod.]	Příkon [W]	L _A [dB(A)]	Hmotnost [kg]	A [mm]	B [mm]	C [mm]	D [mm]	ØE [mm]
E-STYLE 100	95	11	40	0,44	160	160	81	17	97
E-STYLE 120	165	14	42	0,6	180	180	101	18	119
E-STYLE 150	290	26	49	0,95	200	200	119	22	149

PODMÍNKY PROVOZU

Ventilátor je určen pro provoz ve vnitřním základním prostředí s okolní teplotou od 0°C do +40°C pro dopravu čistého vzduchu bez prachu, mastnot, výparů chemikálií a dalších znečištění. Dále je nutné zajistit, aby ventilátor nenamrzal a nestékal do něj a neusazoval se v něm kondenzát vody z potrubí. Elektrické krytí ventilátoru je IP X4. Ventilátory jsou vybaveny motory s jednofázovým napájením 230V/50Hz s vestavěným termokontaktem.

MONTÁŽ

Před montáží je nutno ventilátor pečlivě prohlédnout, zejména byl-li delší dobu skladován. Především je třeba zjistit, zda není některý díl poškozen, zda jsou v pořádku izolace kabelů a zda se rotující části ventilátoru volně otáčejí. Doporučená poloha je osou motoru vodorovně, kolmo na zeď. Ke zdi se ventilátory připevňují pomocí 4 vrtů do hmoždinek, které jsou součástí dodávky. Do stropu lze montovat pouze bez zpětné klapky. Modely s kluznými ložisky nejsou vhodné pro nepřetržitý chod ventilátoru při instalaci do stropu. Jako protikus nebo pro zakončení VZT kanálu se používá samočinná plastová žaluzie WSK, nebo žaluzie s pevně nastavenými lamelami WFK. Žaluzie WFK má pohyblivou vrchní a spodní lamelu, po jejich odklopení jsou přístupné montážní otvory pro připevnění žaluzie na zeď nebo k jakékoliv konstrukci.

Dle konkrétní aplikace lze objednat následující příslušenství:

- WSK - venkovní samočinná žaluzie
- WFK - protidešťová žaluzie
- VRS - elektronický regulátor otáček
- RVN - elektronický regulátor otáček
- RVS - transformátorový regulátor otáček

ELEKTROINSTALACE

Připojení ventilátorů k elektrické síti musí provést pouze osoba s odbornou kvalifikací v souladu s vyhláškou ČUBP č.50/1978 Sb., §6. K elektrické síti musí být ventilátor připojen pomocí spínacího zařízení u něhož se vzdálenost rozpojených kontaktů rovná nejméně 3mm. Před uvedením do provozu musí být provedena revize elektrické instalace. Zkontrolujte zda napětí a frekvence v síti odpovídají údajům na štítku ventilátoru. Připojovací kabel nesmí být vystaven nadměrnému silovému namáhání. Do elektrické sítě musí být ventilátor vždy připojen přes tepelnou ochranu motoru. Ventilátory E-STYLE mají vestavěnou tepelnou ochranu přímo v motoru. Připojovací svorkovnice je umístěna pod přední sací mřížkou ventilátoru a lze ji jednoduchou demontáží pojistného šroubu zpřístupnit. Po zapojení je třeba změřit protékající proud, který musí odpovídat jmenovitému proudu na štítku motoru.

Na obr.5a originálního návodu je zobrazena svorkovnice modelu s časovým spínačem, trimrem "TIMER" se nastavuje požadovaná doba doběhu. Na obr.5b originálního návodu je zobrazena svorkovnice modelu s hygrostem a časovým spínačem, trimrem "TIMER" se nastavuje požadovaná doba doběhu a trimrem "HY%" se nastavuje relativní vlhkost. Při poklesu vlhkosti na nastavenou hodnotu se spustí časový doběh. Poté se ventilátor vypne.

NÁVOD

NA MONTÁŽ, OBSLUHU A ÚDRŽBU

REGULACE OTÁČEK

Provádí se elektronickými nebo transformátorovými regulátory otáček změnou napětí. U modelů s časovým spínačem a hygrostatem otáčky regulovat nelze.

OBSLUHA A ÚDRŽBA

Obsluhu a údržbu ventilátoru může provádět pouze osoba k této činnosti tělesně i duševně způsobilá, seznámená s tímto návodem k používání a platnými obecně závaznými bezpečnostními předpisy.

Ovládání chodu ventilátoru je prováděno v rámci ovládání vzduchotechnického systému, do kterého je zapojen.

Na ventilátoru je nutné provádět pravidelné revize vyplývající z požadavků příslušných bezpečnostních předpisů a norem. Při provozu je třeba dohlížet na správnou funkci ventilátoru, klidný chod, pečovat o čistotu ventilátoru a jeho okolí, zatěžovat ventilátor pouze v rozsahu jeho výkonových charakteristik. Doporučujeme prohlídku ventilátoru každých 6 měsíců, pokud je ventilátor trvale v chodu. Před čištěním je třeba odpojit ventilátor od hlavního přívodu a zablokovat hlavní spínač. Počkejte až se motor a oběžné kolo zastaví.

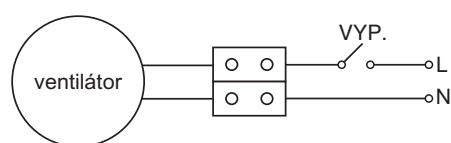
VYŘAZENÍ PRODUKTU Z PROVOZU

Před tím, než výrobek zlikvidujete, učiňte ho nepoužitelným. I staré výrobky obsahují suroviny, které je možné znovu použít. Tyto odevzdejte do sběrných druhotných surovin. Výrobek je lépe nechat zlikvidovat v místě, které je na to specializované a bude tak možné dále využít recyklovatelné materiály. Nepoužitelné části výrobku uložte na řízenou skládku.

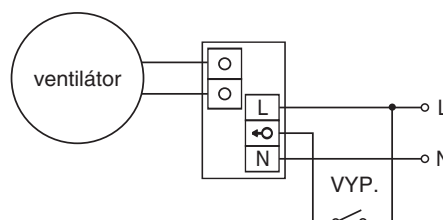


ELEKTRICKÉ SCHEMA

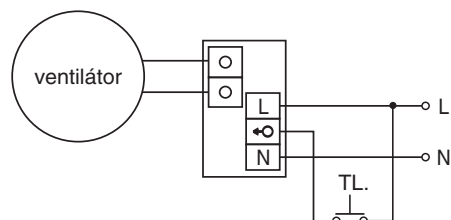
Standardní zapojení



Zapojení s časovým spínačem na vypínač



Zapojení s časovým spínačem na tlačítko



Zapojení s časovým spínačem na světelný okruh

