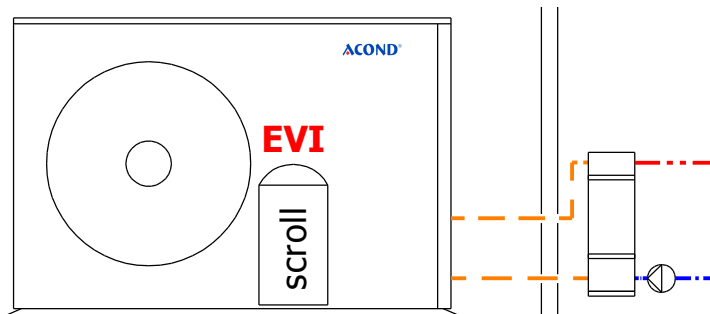


# Technická data TČ vzduch voda ACOND **EVI – SPLIT**

## označení EVI-S

U provedení **SPLIT** je oddělený deskový výměník. Venkovní jednotka je propojena s vnitřní částí tepelného čerpadla chladivovým vedením.

Dodávka tepelného čerpadla **ACOND SPLIT** zahrnuje venkovní jednotku s kompresorem **scroll EVI** a regulaci **ACOND THERM**, deskový výměník a pokojovou jednotku (termostat).



**Záruka na kompresor 10 let a 5 let na tepelné čerpadlo.**

	TČ-8EVI-S			TČ-12EVI-S			TČ-14EVI-S			TČ-17EVI-S			TČ-20EVI-S		
Hodnoty dle EN14511	Výkon (kW)	Příkon (kW)	COP	Výkon (kW)	Příkon (kW)	COP	Výkon (kW)	Příkon (kW)	COP	Výkon (kW)	Příkon (kW)	COP	Výkon (kW)	Příkon (kW)	COP
10 / 35 °C	9,65	1,84	5,26	12,06	2,61	4,63	14,42	3,1	4,65	17,64	3,54	4,99	19,71	4,28	4,6
7 / 35 °C	8,56	1,83	4,67	11,29	2,62	4,31	13,54	3,13	4,33	16,06	3,55	4,52	18,41	4,29	4,29
7 / 45 °C	8,6	2,33	3,69	11,62	3,25	3,58	13,59	3,83	3,55	15,99	4,25	3,76	18,67	5,28	3,54
2 / 35 °C	6,95	2,0	3,47	10,1	2,77	3,65	12,2	3,34	3,65	14,2	3,89	3,65	15,62	4,31	3,62
2 / 45 °C	7,22	2,32	3,11	9,84	3,26	3,02	11,56	3,86	2,99	13,19	4,02	3,28	15,94	5,28	3,02
-7 / 35 °C	5,87	1,81	3,24	7,77	2,7	2,88	9,44	3,25	2,9	10,93	3,5	3,12	12,77	4,34	2,94
-7 / 45 °C	6,06	2,3	2,63	8,21	3,3	2,49	9,73	3,94	2,47	11,12	4,02	2,77	13,19	5,29	2,49
-15 / 35 °C	4,66	1,78	2,61	6,41	2,74	2,34	7,86	3,34	2,36	8,65	3,26	2,65	10,48	4,37	2,4
-15 / 45 °C	4,92	2,27	2,17	6,9	3,33	2,07	8,25	4,02	2,05	8,98	3,69	2,43	10,94	5,29	2,07

Kompresor	EVI Scroll				
Chladivo	R407C				
Napájení	3x400V + N + PE 50Hz				
Ustálený proud (A)	4,2	5,4	6,3	9,6	11,6
Rozběhový proud (A)	8,7	11,2	13,1	15,5	18,8
Jistič 3F - char. C (A) – POUZE TEPELNÉ ČERPADLO	10	16	16	16	20
přívodní kabel (k venkovní části tepelného čerpadla)	CYKY 5Cx2,5	CYKY 5Cx2,5	CYKY 5Cx2,5	CYKY 5Cx2,5	CYKY 5Cx4
Jistič 3F - char. B (A) – TEP. ČERPADLO vč. BIVALENCE	20 (max. Bivalence 15kW)	20 (max. Bivalence 15kW)	20 (max. Bivalence 15kW)	25 (max. Bivalence 15kW)	32 (max. Bivalence 21kW)
přívodní kabel (k ovládací skříni v technické místnosti)	CYKY 5Cx4	CYKY 5Cx4	CYKY 5Cx4	CYKY 5Cx4	CYKY 5Cx6
Maximální výstupní teplota TČ	63°C				
Minimální venkovní teplota pro provoz TČ	-25°C				
Hmotnost (Kg)	105	133	135	156	192



ACOND 8 EVI-S



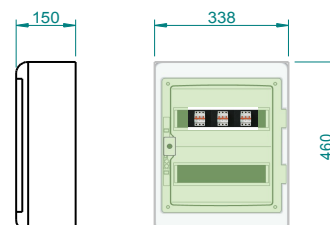
ACOND 12/14 EVI-S



ACOND 17/20 EVI-S

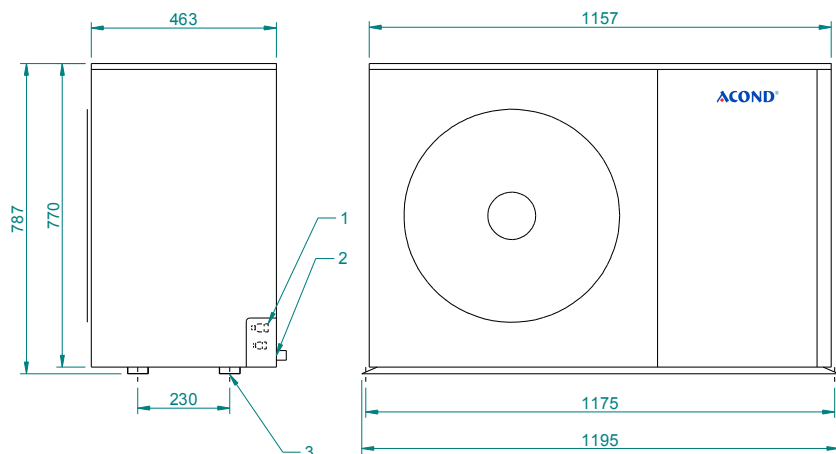
### Ovládací skříň s jistíci prvky pro elektrickou bivalenci

Ovládací skříň je vybavena jističi pro tepelné čerpadlo a elektrické topnice v akumulaci nádrži. V případě instalace tepelného čerpadla s akumulací nádrží je nutno připravit hlavní přívodní kabel k této ovládací skříni!

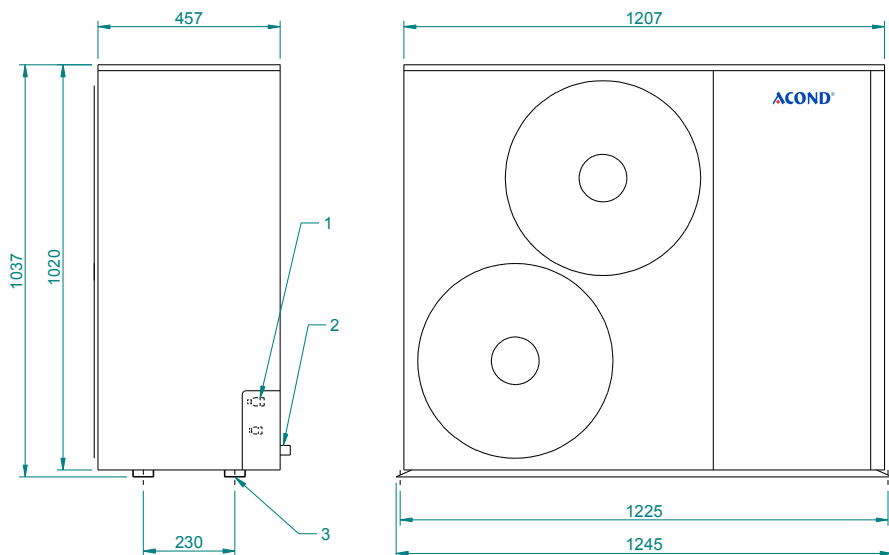


## Popis a rozměry základních částí tepelných čerpadel ACOND EVI – SPLIT

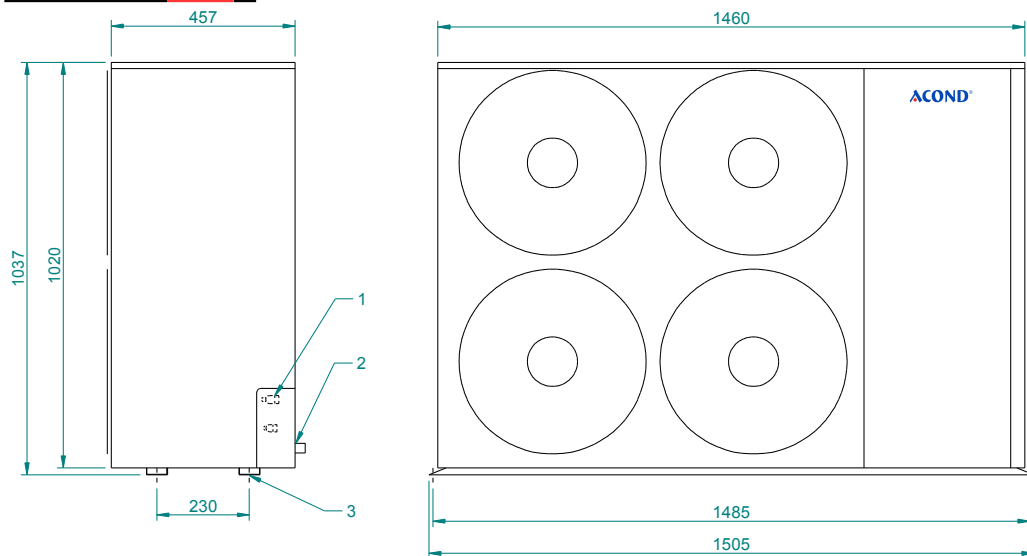
### ACOND 8 - EVI – S



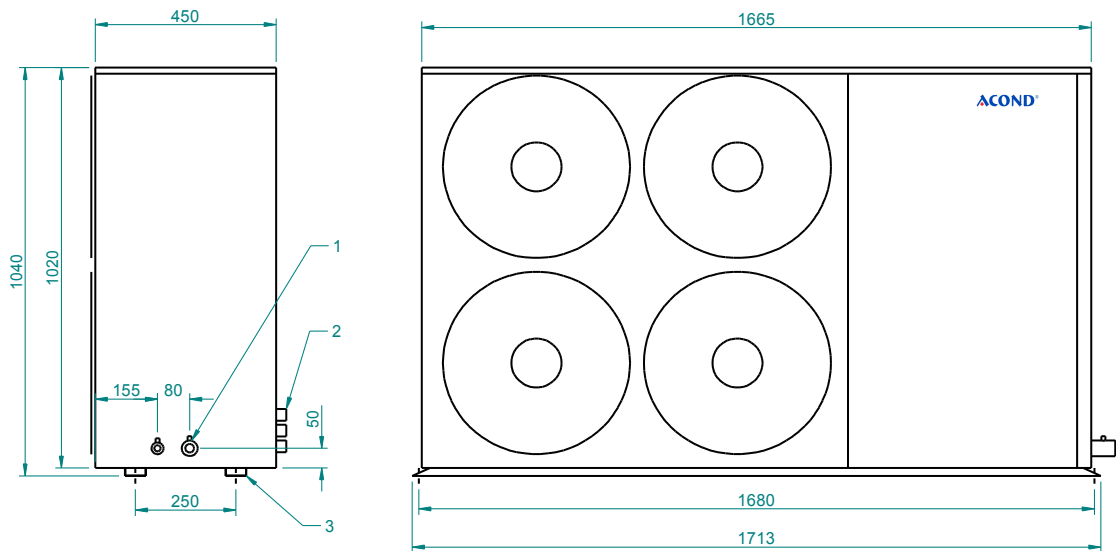
### ACOND 12/14 - EVI – S



### ACOND 17 - EVI – S



### ACOND 20 - EVI – S

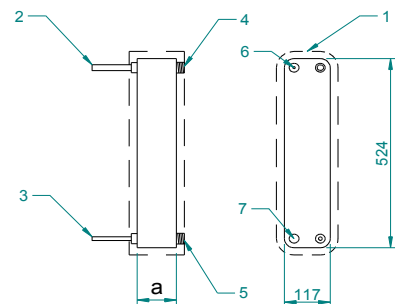


	<b>EVI - S</b>	<b>8</b>	<b>12</b>	<b>14</b>	<b>17</b>	<b>20</b>
1 Chl. propojení (mm)		16 / 10 kalíškový spoj	18 / 12 kalíškový spoj	18 / 12 kalíškový spoj	18 / 12 kalíškový spoj	22 / 16 pájení
2 Průchodka pro kabeláž		2 x				
3 Sílenblok		4 x (ø50 x 30mm)				

#### Deskový výměník (součást základní dodávky tepelného čerpadla)

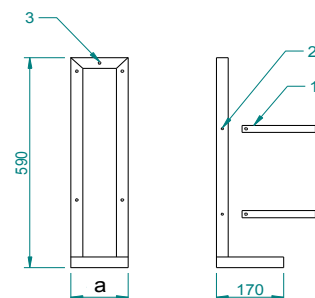
	<b>EVI - S</b>	<b>8</b>	<b>12</b>	<b>14</b>	<b>17</b>	<b>20</b>
a (mm)		100	125	125	145	190
1 Samolepící izolace (K-flex)		tl. 20mm				
*2 ø chl. Cu potrubí (mm)		16	18	18	18	22
*3 ø chl. Cu potrubí (mm)		10	12	12	12	16
4 Výstup topné vody (")		G 1"				
5 Zpátečka topné vody (")		G 1"				
6 Jímka pro teplotní čidlo (")		G 1/2"				
7 Záslepka (")		G 1/2"				

\* Na deskový výměník je nutno chladivové potrubí vždy pájet "na tvrdo"



#### Konzola deskového výměníku (součást základní dodávky tepelného čerpadla)

	<b>EVI - S</b>	<b>8</b>	<b>12</b>	<b>14</b>	<b>17</b>	<b>20</b>
a (mm)		145	165	165	185	230
1 Spona pro uchycení (2 ks)		dle velikosti deskového výměníku				
2 Závit pro sponu		M6				
3 Kotevní otvory (mm) 5x		7				

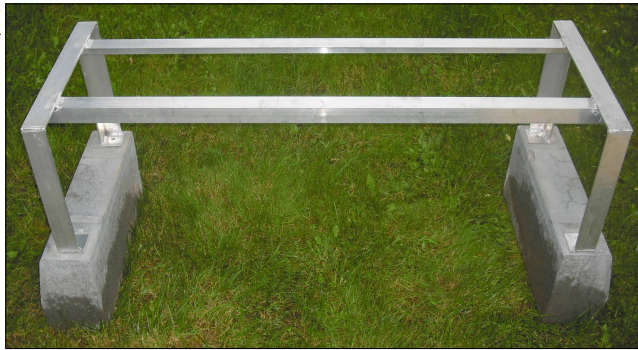


#### Pokojevá jednotka RCM2-1 (součást základní dodávky tepelného čerpadla)

Regulační prvek pro jednoduché nastavení požadované teploty v objektu a teploty teplé vody (115x90x45mm)



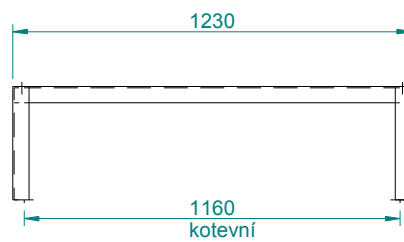
# ZÁKLADNÍ ROZMĚRY STOLIČEK pod tepelná čerpadla ACOND



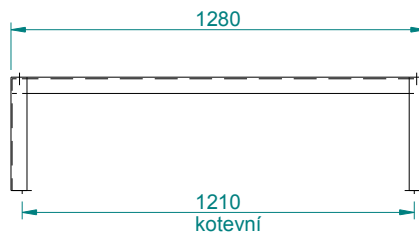
přední pohledy

boční pohled  
(všechny stejné)

ACOND 8



ACOND 12/14



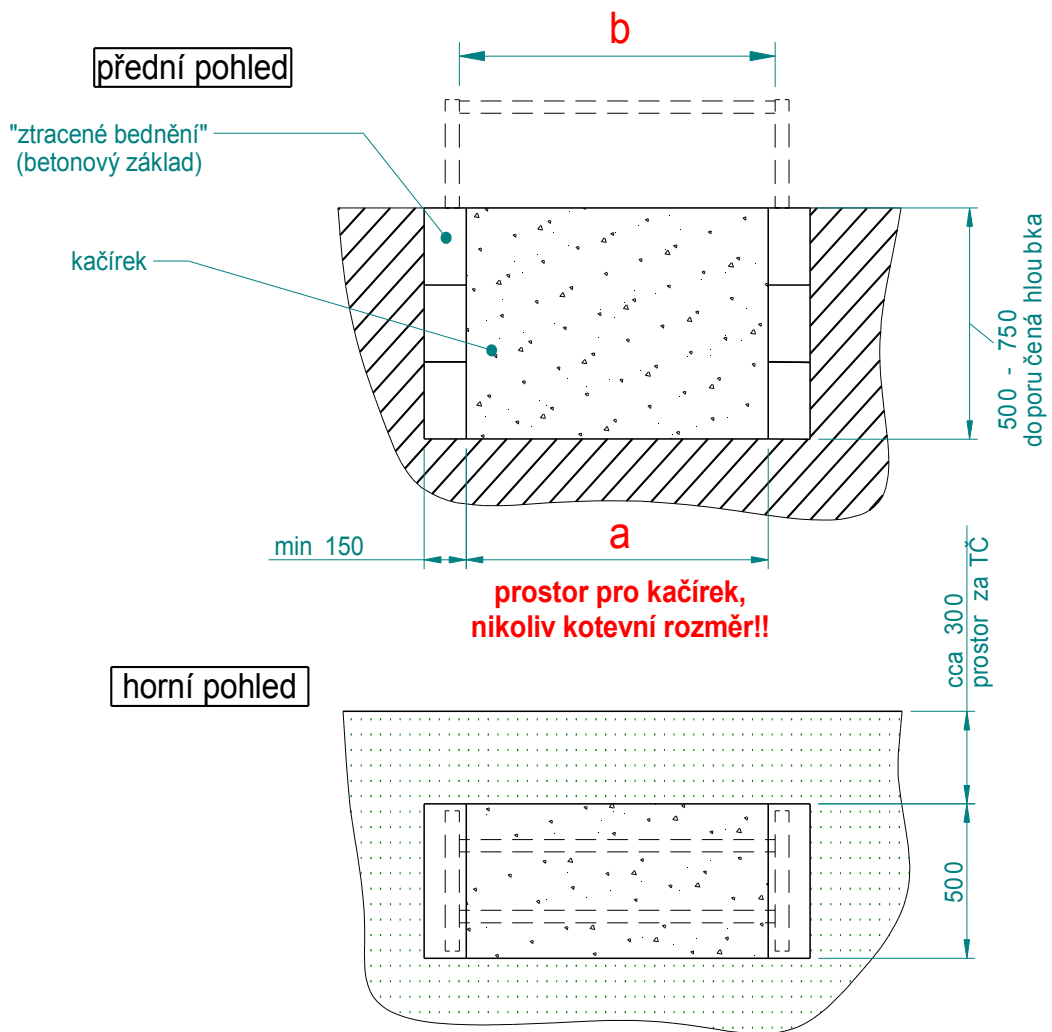
ACOND 17



ACOND 20



Doporučené provedení základu pod stoličku



	8	12	14	17	20
<b>a</b> (mm)	1080	1120	1120	1350	1460
<b>b</b> (mm)	1160	1210	1210	1470	1650

b = kotevní šířka

## Řazení oběhových čerpadel k primárním okruhům tepelných čerpadel ACOND **EVI – S**

	Calpeda NCE EI 25/60	Willo Yonos Pico 25/1-8	Grundfos Magna1 25/60	Grundfos Magna1 25/80	Grundfos Magna1 25/100
<b>EVI – S / bez ohřevu TUV a bez akumulční nádrže</b>					
8	X				
12	X				
14		X			
17		X			
20		X			

### **EVI – S – A / bez ohřevu TUV, s akumulční nádrží**

8	X				
12	X				
14	X				
17		X			
20		X			

### **EVI – S – H (D) / s plnohodnotným ohřevu TUV, bez akumulční nádrže**

8	X				
12		X			
14		X			
17				X	
20					X

### **EVI – S – H (D) - A / s plnohodnotným ohřevu TUV a s akumulční nádrží**

8	X				
12	X				
14		X			
17		X			
20			X		

EVI – S = tepelné čerpadlo ACOND SPLIT s kompresorem scroll EVI

A = akumulční nádrž

H = hydrobox 290L

D = bojler „Dražice HP“ - pouze pro výkonové řady **8 a 12**

### **Důležité!**

Oběhová čerpadla jsou dimenzována na DN25. V případě menší DN, dlouhé či členité nebo jinak neobvyklé trasy, může být nutnost většího tlaku a tedy jiného oběhového čerpadla.