



**Coplax AG**

Sihlbruggstrasse 107, 6340 Baar - Switzerland  
Phone no: +41 41 766 8330

[www.styles.ch](http://www.styles.ch)

VI 2917

**styles.**

OF SWITZERLAND

**PICTORIS - MOSQUITO TRAP**

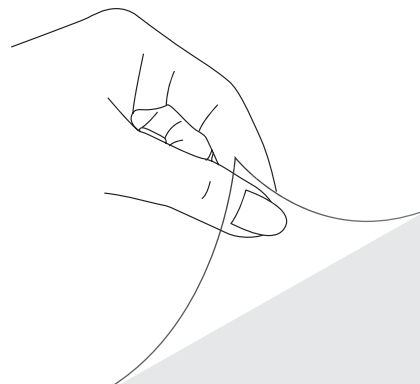


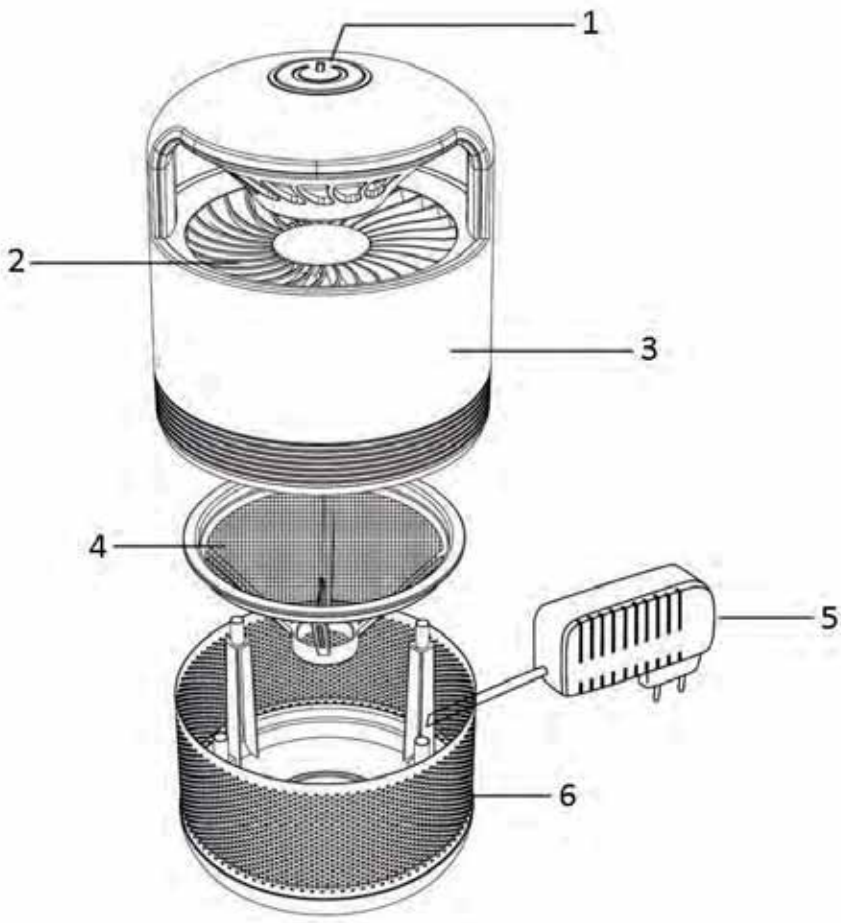
<b>Gebrauchsanweisung Deutsch</b>	<b>2</b>
<b>Instruction Manual English</b>	<b>8</b>
<b>Mode d'emploi Français</b>	<b>13</b>
<b>Istruzioni d'uso Italiano</b>	<b>18</b>
<b>Instrucciones de uso Español</b>	<b>23</b>
<b>Gebruiksaanwijzing Nederlands</b>	<b>28</b>
<b>Käyttöopas Suomi</b>	<b>33</b>
<b>Brugsanvisning Dansk</b>	<b>38</b>
<b>Návod k obsluze Český</b>	<b>43</b>
<b>Návod na obsluhu Slovenčina</b>	<b>48</b>
<b>Instrukcja obsługi Polski</b>	<b>53</b>

**styles.**

OF SWITZERLAND

**PICTORIS - MOSQUITO TRAP - MÜCKENFALLE**





## Návod k použití – Czech

Blahopřejeme! Právě jste se stali majiteli mimořádného produktu Stylies Pictoris s nejmodernější technologií.

Stejně jako u všech elektrických zařízení pro domácnost je při používání tohoto přístroje vyžadována zvláštní opatrnost, aby se zabránilo úrazům, požáru a poškození samotného zařízení. Než začnete přístroj používat, přečtěte si pečlivě tento návod a věnujte pozornost bezpečnostním pokynům a pokynům vytištěným na přístroji.

### DŮLEŽITÉ BEZPEČNOSTNÍ POKYNY

1. Spotřebiče mohou obsluhovat děti od 8 let a osoby se sníženými tělesnými senzory a duševními schopnostmi nebo s nedostatkem zkušeností a znalostí, pouze v případě, že jsou dozorovány nebo byly upozorněny na bezpečné používání produktu a s tím spojená rizika.
2. Děti si nesmí s produktem hrát.
3. Spotřebič by neměly čistit a udržovat děti, ledaže by byly starší 8 let a pracovaly by pod dozorem.
4. Uchovávejte spotřebič a kabel mimo dosah dětí mladších 8 let.
5. Je-li poškozen síťový kabel, musí ho vyměnit výrobce, servisní služba nebo podobně kvalifikovaná osoba, aby se zabránilo ohrožení zdraví.
6. Tento spotřebič není určen k provozu přes externí časovač nebo oddělený dálkový ovládací systém.
7. Toto zařízení je určeno pouze k vnitřnímu použití. Není vhodné pro použití v stodolách, stájích a na podobných místech.
8. Udržuje zařízení mimo dosah dětí.
9. Toto zařízení se nesmí používat v místech, kde je pravděpodobná přítomnost hořlavých par nebo výbušného prachu.
10. Zařízení je možné používat pouze s napájecím zdrojem dodaným s přístrojem.
11. Vytáhněte zástrčku ze zásuvky, když se spotřebič nepoužívá a před jeho údržbou.

12. Ujistěte se, že napájecí kabel nevisí přes ostré hrany, a držte ho dál od horkých povrchů a otevřeného ohně.
13. Neponořujte spotřebič a zástrčku do vody nebo jiných tekutin. Hrozí nebezpečí úrazu elektrickým proudem!
14. K odpojení zástrčky ze zásuvky tahejte za zástrčku. Nikdy netahejte za kabel.
15. Nedotýkejte se spotřebiče, pokud spadl do vody. Vytáhněte zástrčku z elektrické zásuvky, spotřebič vypněte a pošlete ho na opravu do autorizovaného zákaznického servisu.
16. Zapojování ani odpojování zástrčky neprovádějte s mokřkýma rukama.
17. Za žádných okolností neotvírejte kryt spotřebiče ani se ho nesnažte sami opravit. To by mohlo způsobit úraz elektrickým proudem.
18. Tento přístroj není určen k podnikatelským účelům.
19. Používejte tento spotřebič výhradně pro určený účel.
20. Neomotávejte kabel kolem spotřebiče ani ho neohýbejte.
21. Když je zařízení v chodu, nekládejte do ochranného krytu ventilátoru nic, co by mohlo způsobit poškození lopatek ventilátoru, krytu přístroje a poranění lidského těla
22. Doporučujeme zařízení umístit do vzdálenosti 1,8 m nad zemí. Je to bezpečnější a efektivnější.
23. Nepoužívejte zařízení ve vysokoteplotním prostředí ani v blízkosti zdroje ohně, abyste zabránili nebezpečí požáru a úrazu elektrickým proudem.
24. Pravidelně odstraňujte komáry a další hmyz z lapače, abyste zajistili dobrou účinnost proti komárům.
25. Pokyny pro čištění naleznete v části „POSTUP ČIŠTĚNÍ“ v příručce.

## POPIS ZAŘÍZENÍ

Zařízení se skládá z následujících hlavních komponent (viz vnitřní stranu obálky):

1. Hlavní vypínač
2. Kryt ventilátoru
3. Kryt přístroje
4. Trychtýř
5. Adaptér
6. Nádoba s pastí

## SPUŠTĚNÍ / RYCHLÝ PRŮVODCE

1. Umístěte zařízení do místnosti s komáry. Udržuje zařízení mimo dosah dětí.
2. Před použitím se ujistěte, že je přístroj správně sestaven. Nejprve zapojte napájecí kabel do těla přístroje a poté zapojte do elektrické zásuvky.

Toto zařízení je navrženo tak, aby přitahovalo hmyz pomocí ultrafialového světla a topného zařízení, které simuluje teplotu těla člověka. Čím je oblast tmavší, tím je přístroj lékavější. Čím je oblast jasnější, tím méně efektivně bude přístroj pracovat.

Poznámka: Nedívejte se často na výrobek, zejména ne do ultrafialového světla. Může to mít nepříznivé účinky na zdraví.

## PRVNÍ POUŽITÍ / PROVOZ

Stiskněte hlavní vypínač na horní straně přístroje. Můžete nastavit úroveň 1 / 2 / 3. Mezitím se ultrafialové světlo stává světlejším a jasnějším. Stiskněte znovu hlavní vypínač a zařízení se vypne. Když zařízení nepoužíváte, odpojte adaptér od elektrické sítě.

## POSTUP ČIŠTĚNÍ

Před čištěním se ujistěte, že jste přerušili napájení. Pro čištění prachu a hmyzu na železné síťce použijte měkký hadřík nebo kartáč. Pak vyjměte nádobu s pastí z krytu a vysypte hmyz. Po vyčištění zařízení řádně sestavte.

Četnost čištění: jednou za měsíc.

## SKLADOVÁNÍ

Pokud se spotřebič delší dobu nepoužívá, zakryjte jej plastovým pytlíkem a uložte na dobře větraném suchém místě.

## TECHNICKÉ ÚDAJE


Provozní napětí: 12 V=

Výkon: 9,5 W

Vstup adaptéru: 100-240 V<sup>~</sup> 50/60 Hz 0,4 A, Max

Výstup adaptéru: 12 V<sup>==</sup> 1,0 A

## OPRAVY A LIKVIDACE ZAŘÍZENÍ

- Opravy všech elektro zařízení (zahrnující výměnu síťového kabelu) smí provádět pouze autorizovaný servis. Při neodborných opravách zaniká záruka a veškerá odpovědnost za vady.
- Výměnu poškozeného síťového kabelu svěřte výhradně výrobci, autorizovanému servisu nebo kvalifikovanému odbornému servisu. Předjedete škodám na zařízení.
- Zařízení nikdy neuvádějte do provozu, je-li poškozen přívodní kabel nebo zástrčka, nefunguje-li zařízení správně, pokud spadlo nebo je poškozeno jiným způsobem (praskliny/trhliny krytu).
- Nepoužívejte ostré a tvrdé předměty ani agresivní chemikálie, které by mohly zařízení jakkoliv poškodit.
- Ihned po skončení životnosti přístroj znehodnoťte (odřízněte síťový kabel) a odevzdejte ho na k tomu určeném sběrném místě.
- Tento přístroj nepatří do domovního odpadu. Odevzdejte ho do k tomu určeného sběrného místa. Sběr a recyklace elektrického a elektronického odpadu šetří cenné zdroje.
-  Obalový materiál je recyklovatelný. Obalový materiál zlikvidujte ekologicky šetrným způsobem a zajistěte, aby byl odvezen do sběrného centra pro recyklovatelné materiály.
- Nekontrolovaná likvidace přístroje může v průběhu jeho rozkladu vést k uvolňování nebezpečných látek do spodní vody, a tím do potravního řetězce, a na dlouhou dobu zatížit životní prostředí.



## **ZÁRUČNÍ PODMÍNKY**

Výrobce Coplax AG poskytuje záruku dle zákona na materiálové a výrobní vady komponentů zařízení a jejich servis v délce trvání 24 měsíců od data prodeje uvedeného na dokladu o koupi. Pro uplatnění záruky je nutné předložit záruční list nebo doklad o koupi potvrzený vaším prodejcem.

VEŠKERÉ NÁROKY PLYNOUCÍ ZE ZÁRUKY JSOU ČASOVĚ OMEZENY NA DVOULETOU ZÁRUČNÍ DOBU.

### **PRO KOHO PLATÍ ZÁRUKA:**

Záruka platí pouze na výrobky zakoupené v rámci distributorské sítě výhradního dodavatele. Nelze uplatňovat záruku na výrobky zakoupené jinde než v ČR a SR. Záruku uplatňujte ihned, jakmile se vada vyskytne. V opačném případě může dojít k nevratnému poškození výrobku a ztráty záruky.

### **TATO ZÁRUKA SE NEVZTAHUJE NA ZÁVADY VZNIKLÉ V DŮSLEDKU:**

- použití v rozporu s určením výrobku
- chybné instalace
- nevhodného zacházení, nesprávné údržby, opotřebení, mechanického poškození
- zapojení k jiné než předepsané elektrické síti
- nedodržení podmínek v návodu
- vystavení nepřiměřeným teplotám nebo neautorizovaného zásahu do zařízení.

To zahrnuje i škody způsobené špatným použitím vonných esencí, nebo úpravou vody a nesprávným čištěním.

Tato záruka se nevztahuje na výměnné filtry ani na antibakteriální stříbrnou kostku, které jsou běžným spotřebním materiálem a jejichž opotřebení se může projevit před uplynutím záruční doby, pokud se nebude jednat o výrobní vadu.

Záruka se nevztahuje také na poškození výrobku během přepravy, které bylo způsobeno nesprávnou manipulací či zacházením. V případě poškození obalu výrobku vzniklým přepravou reklamujte zásilku přímo u dopravce nebo prodejce.

**Výrobce nenese zodpovědnost za následné škody ani za škody vzniklé používáním tohoto výrobku vč. ztráty zisku či jiné ekonomické ztráty.**

## Návod na obsluhu – Slovakian

Gratulujeme! Práve ste sa stali majiteľom mimoriadneho Styliet Pictoris s najmodernejšou technológiou.

Rovnako ako pri všetkých elektrických zariadeniach pre domácnosť, aj pri používaní tohto ventilátora sa vyžaduje zvláštna opatrnosť, aby sa zabránilo úrazom, požiaru a poškodeniu samotného zariadenia. Kým začnete prístroj používať, prečítajte si pozorne tento návod a venujte pozornosť bezpečnostným pokynom a pokynom vytlačeným na prístroji.

### DÔLEŽITÉ BEZPEČNOSTNÉ POKYNY

1. Toto zariadenie nemôžu používať deti do 8 rokov a osoby s obmedzenými telesnými, zmyslovými alebo duševnými schopnosťami alebo nedostatkom skúseností a znalostí, pokiaľ nebudú pod dozorom alebo neboli poučené o bezpečnom používaní prístroja a neporozumeli rizikám s tým spojeným.
2. Deti sa so spotrebičom nesmú hrať.
3. Čistenie a údržbu nesmú vykonávať deti; ak nie sú staršie ako 8 rokov a nie sú pod dohľadom.
4. Spotrebič a kábel umiestnite mimo dosahu detí mladších ako 8 rokov.
5. Ak je napájací kábel poškodený, musí byť vymenený výrobcom, jeho servisným centrom alebo podobne kvalifikovanou osobou, aby sa zabránilo nebezpečenstvu.
6. Tento prístroj nie je určený na použitie s externým časovačom alebo samostatným systémom diaľkového ovládania.
7. Tento prístroj je určený iba na vnútorné použitie. Nie je vhodný na použitie v stodolách, stajniach a na podobných miestach.
8. Prístroj chráňte pred deťmi.
9. Tento prístroj sa nesmie používať na miestach, kde môžu byť prítomné horľavé pary alebo výbušný prach.
10. Prístroj je možné používať len s napájacím zdrojom dodávaným s prístrojom.
11. Odpojte napájací kábel zo zásuvky pred jeho čistením a keď prístroj nepoužívate.



12. Uistite sa, že napájací kábel nevisí cez ostré hrany, a držte ho ďalej od horúcich povrchov a otvoreného ohňa.
13. Neponárajte prístroj a zástrčku do vody alebo iných tekutín. Vzniká nebezpečenstvo ohrozenia života v dôsledku zásahu elektrickým prúdom!
14. Ak chcete vybrať zástrčku zo zásuvky, uchopte zástrčku. Neťahajte spotrebič za kábel.
15. Nedotýkajte sa prístroja, ak spadol do vody. Vytiahnite zástrčku zo zásuvky, vypnite prístroj a dajte ho do autorizovaného servisného strediska na opravu.
16. Napájací kábel nezapájajte alebo nevyťahujte zo zásuvky mokrými rukami.
17. Za žiadnych okolností neotvárajte kryt prístroja alebo neopravujte prístroj sami. To by mohlo spôsobiť úraz elektrickým prúdom.
18. Tento prístroj nie je určený na komerčné použitie.
19. Používajte prístroj iba na stanovený účel.
20. Nenamotávajújte kábel okolo spotrebiča a neohýbajte ho.
21. Keď je zariadenie v chode, nekladajte do ochranného krytu ventilátora nič, čo by mohlo spôsobiť poškodenie lopatiek ventilátora, krytu prístroja a poranenie ľudského tela.
22. Odporúčame zariadenie umiestniť 1,8 m nad zem. Je to bezpečnejšie a efektívnejšie.
23. Nepoužívajte zariadenie v prostredí s vysokou teplotou alebo v blízkosti zdroja zapálenia, aby nedošlo k nebezpečenstvu požiaru a úrazu elektrickým prúdom.
24. Pravidelne odstraňujte komáre alebo hmyz z lapača, aby ste zaistili dobrú účinnosť proti komárom.
25. Pokyny týkajúce sa čistenia nájdete v časti „POSTUP ČISTENIA“ v príručke.

## POPIS ZARIADENIA

Zariadenie sa skladá z nasledujúcich hlavných súčastí (pozrite si vnútorný kryt):

1. Hlavný vypínač
2. Chránič ventilátora
3. Kryt prístroja
4. Lievik
5. Adaptér
6. Nádooba s pascou

## SPUSTENIE/RÝCHLY SPRIEVODCA

1. Umiestnite zariadenie do miestnosti s komármi. Spotrebič chráňte pred deťmi.
2. Pred použitím sa uistite, že je prístroj správne zmontovaný. Najprv zapojte napájací kábel do krytu prístroja a potom zapojte do elektrickej zásuvky.

Toto zariadenie je navrhnuté tak, aby priťahovalo hmyz pomocou ultrafialového svetla a výhrevného zariadenia, ktoré simuluje teplotu tela človeka. Čím je oblasť tmavšia, tým je prístroj lákavejší. Čím je oblasť svetlejšia, tým menej efektívne bude prístroj pracovať.

Poznámka: Nepozerajte sa často na výrobok, najmä nie do ultrafialového svetla. Môže to mať nepriaznivé účinky na zdravie.

## PRVÉ POUŽITIE/PREVÁDZKA

Stlačte hlavný vypínač na hornej strane prístroja. Môžete nastaviť úroveň 1/2/3. Medzitým sa ultrafialové svetlo stáva svetlejším a jasnejším. Stlačte znovu hlavný vypínač a zariadenie sa vypne. Keď zariadenie nepoužívate, odpojte adaptér z elektrickej siete.

## POSTUP ČISTENIA

Pred čistením sa uistite, že ste prerušili napájanie. Na vyčistenie prachu a hmyzu zo železnej sieťky použite mäkkú handričku alebo kefu. Potom vyberte nádobu s pascou z krytu a vysypte hmyz. Po vyčistení zariadenie riadne poskladajte.  
Frekvencia čistenia: raz za mesiac.

## USKLADNENIE

Ak sa spotrebič dlhšie nepoužíva, zakryte ho plastovým vreckom a uložte na dobre vetranom suchom mieste.

## TECHNICKÉ ÚDAJE


Prevádzkové napätie: 12 V=

Výkon: 9,5 W

Vstup adaptéra: 100 - 240 V $\sim$  50/60 Hz, 0,4 A, Max

Výstup adaptéra: 12 V $\text{---}$  1,0 A

## OPRAVY/LIKVIDÁCIA

- Opravy všetkých elektrozariadení (zahŕňajúce výmenu sieťového kábla) smie vykonávať iba autorizovaný servis. Pri neodborných opravách zaniká záruka a všetka zodpovednosť za záruky.
- Výmenu poškodeného sieťového kábla zverte výhradne výrobcovi, autorizovanému servisnému stredisku alebo kvalifikovanému odbornému servisu. Predídete škodám na zariadení.
- Zariadenie nikdy neuvádzajte do prevádzky, ak je poškodený prívodný kábel alebo zástrčka, ak nefunguje zariadenie správne, ak spadlo alebo je poškodené iným spôsobom (praskliny/trhliny skrine).
- Nepoužívajte ostré predmety, ktoré by mohli zariadenie poškríbať, ani lepkavé chemikálie, ktoré by ho mohli poškodiť.
- Ihneď po skončení životnosti prístroj znehodnoťte (odrežte sieťový kábel) a odovzdajte ho na zbernom mieste na to určenom.
-  Tento prístroj nepatrí do domového odpadu, odovzdajte ho na recyklačnom mieste na to určenom. Zber a recyklácia elektrického a elektronického odpadu šetrí cenné zdroje.
- Obalový materiál je recyklovateľný. Obalový materiál zlikvidujte ekologicky šetrným spôsobom a zaistite, aby bol odvezený do zberného centra na recyklovateľné materiály.
- Nekontrolovaná likvidácia prístroja môže v priebehu jeho rozkladu viesť k uvoľňovaniu nebezpečných látok do spodnej vody, a tým do potravinového reťazca, a na dlhý čas zaťažiť životné prostredie.

## **ZÁRUČNÉ PODMIENKY**

Výrobca Coplax AG poskytuje záruku podľa zákona na materiálové a výrobné chyby komponentov zariadení a ich servis v dĺžke trvania 24 mesiacov od dátumu predaja uvedeného na doklade o kúpe. Pri uplatnení záruky je nutné predložiť záručný list potvrdený vašim predajcom alebo doklad o kúpe.

**VŠETKY NÁROKY VYPLÝVAJÚCE ZO ZÁRUKY SÚ ČASOVO OBMEDZENÉ DVOJROČNOU ZÁRUČNOU LEHOTOU.**

### **PRE KOHO PLATÍ ZÁRUKA:**

Záruka platí iba na výrobky kúpené v rámci distribútorskej siete výhradného dodávateľa. Nie je možné uplatňovať záruku na výrobky kúpené inde ako v SR a ČR. Záruku uplatňujte ihneď, ako sa porucha vyskytne. V opačnom prípade môže dôjsť k nezvratnému poškodeniu výrobku a strate záruky.

### **TÁTO ZÁRUKA SA NEVZŤAHUJE PORUCHY VZNIKNUTÉ V DÔSLEDKU**

- použitia v rozpore s určením výrobku
- chybné inštalácie
- nevhodného zaobchádzania, nesprávnej údržby, opotrebovania, mechanického poškodenia
- zapojenia k inej než predpísanej elektrickej sieti
- nedodržania podmienok v návode
- vystavenia neprímeraným teplotám alebo neautorizovaného zásahu do zariadenia
- škody spôsobenej nesprávnym použitím vonných esencií alebo úpravou vody a nesprávnym čistením.

Táto záruka sa nevzťahuje na výmenné filtre zariadenia ani na antibakteriálnu striebornú kocku, ktoré sú bežným spotrebným materiálom a ktorých opotrebenie sa môže prejaviť pred uplynutím záručnej lehoty, ak nepôjde o výrobnú chybu.

Záruka sa taktiež nevzťahuje na poškodenie výrobku počas prepravy, ktoré bolo spôsobené nesprávnou manipuláciou či zaobchádzaním. V prípade poškodenia obalu výrobku vzniknutého prepravou reklamujte zásielku priamo u dopravcu.

**Výrobca nenesie zodpovednosť za následné škody ani za škody vzniknuté používaním tohto výrobku vrátane straty zisku či inej ekonomickej straty.**