



## Air Purifier



"Plasmacluster" and "Device of a cluster of grapes" are trademarks of Sharp Corporation.

High-Density 7000\*

LT Valdymo vadovas

RO Manual de utilizare

CZ Návod k obsluze

HU Használati útmutató

SK Návod na použitie

ET Kasutamishuend

BG Ръководство за експлоатация

LV Lietošanas instrukcija

\* The number in this technology mark indicates an approximate number of ions supplied into air of  $1 \text{ cm}^3$ , which is measured around the center of a room with the "high-density Plasmacluster 7000" applicable floor area (at 1.2 m height above the floor) at the medium wind volume in humidifying & air purifying mode, or in air purifying mode, when a humidifier/air purifier or an air purifier using the high-density Plasmacluster ion evolving device is placed close to a wall. This product is equipped with a device corresponding to this capacity.



## Air Purifier With Humidifying Function

KC-D60EU-W  
KC-D50EU-W  
KC-D40EU-W/B

For Life

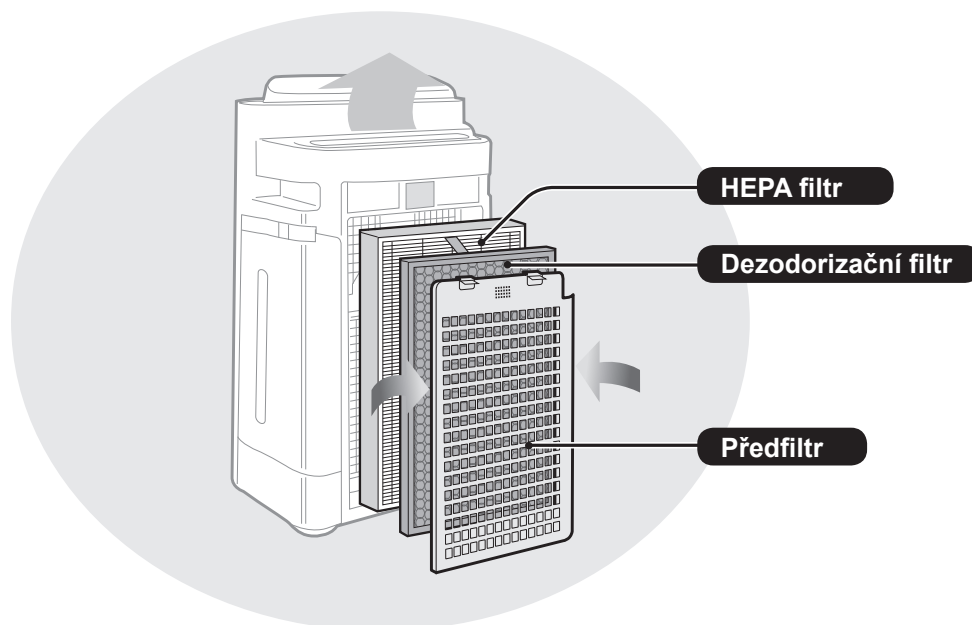
## Pročtěte si tuto příručku před zahájením obsluhy své nové čističky vzduchu

Čistička vzduchu nasává vzduch z místnosti, nechá vzduch projít přes předfiltr, omývatelný dezodorizační filtr a HEPA filtr vevnitř přístroje, a pak vypustí vzduch přes odvod vzduchu. HEPA filtr dokáže odstranit 99,97 % prachových částic velikosti 0,3 mikronů, které procházejí přes filtr a taky pomáhá absorbovat pachy. Dezodorizační filtr postupně vstřebává pachy procházející filtrem.

Některé pachy absorbované filtry se mohou časem rozložit a způsobit další pachy. V závislosti na prostředí, ve kterém se přístroj používá, především, když se výrobek používá v extrémních prostředích (podstatně horších, než je běžné používání v domácnosti), tyto pachy mohou být v krátkém čase intenzivnější než se očekává. Jestli pachy přetrvávají, měli byste vyměnit filtry.

## POZNÁMKA

- Čistička vzduchu je navržena tak, aby odstraňovala prach a pachy rozptýlené ve vzduchu, ale ne škodlivé plyny (například oxid uhelnatý obsažený v cigaretovém kouři). Nachází-li se v místnosti stále zdroj pachu, čistička vzduchu nemůže pach odstranit úplně.



(Obvykle je na ilustracích zařízení „KC-D60EU“.)

## FUNKCE

**Unikátní kombinace technologií úpravy vzduchu**

**Trojité filtrační systém + Plasmacluster + Zvlhčení**

### ZACHYTÁVÁ PRACH\*

Předfiltr zachytává prach a jiné velké částice ve vzduchu.

### POTLAČUJE PACHY

Dezodorizační filtr absorbuje mnoho běžných pachů v domácnosti.

### ZMENŠUJE MNOŽSTVÍ PYLU A PLÍSNÍ\*

HEPA filtr zachytává 99,97 % částic s velikostí 0,3 mikronů.

### OSVĚŽUJE

Plasmacluster upravuje vzduch podobně jako se v přírodě čistí životní prostředí emitováním rovnováhy pozitivních a negativních ionů.

### ZVLHČUJE

\*Když je vzduch nasáván filtračním systémem.

Technologie senzorů neustále monitoruje kvalitu vzduchu a automaticky upravuje provoz na základě zjištěné čistoty a vlhkosti vzduchu.

## OBSAH

### DŮLEŽITÉ BEZPEČNOSTNÍ POKYNY.. CZ-2

- VAROVÁNÍ
- UPOZORNĚNÍ VZTAHUJÍCÍ SE K PROVOZU
- POKYNY K INSTALACI
- SMĚRNICE TÝKAJÍCÍ SE FILTRU

### NÁZVY ČÁSTÍ ..... CZ-5

- PŘEDNÍ / ZADNÍ
- OVLÁDACÍ PANEL
- ILUSTRAČNÍ NÁKRES DISPLEJE

### PŘÍPRAVA..... CZ-7

- INSTALACE FILTRU
- DOPLNĚNÍ VODNÍ NÁDRŽE

### OBSLUHA ..... CZ-9

- ČIŠTĚNÍ A ZVLHČENÍ VZDUCHU
- ČISTÝ VZDUCH
- ČISTÁ IONTOVÁ SPRCHA
- RYCHLOST VENTILÁTORU
- TLAČÍTKO ZAP./VYP. IONTY PLASMACLUSTER
- DĚTSKÝ ZÁMEK

### UŽITEČNÉ FUNKCE ..... CZ-11

- SVĚTELNÁ KONTROLKA
- ZAPNOUT ČASOVAČ
- VYPNUTÍ ČASOVAČE
- NASTAVENÍ CITLIVOSTI DETEKCE SENZORU

### PÉČE A ÚDRŽBA ..... CZ-12

- KONTROLKA FILTRU
- INDEX PÉČE
- VYJMUTÍ ZVLHČOVACÍHO FILTRU
- VODNÍ NÁDRŽ
- ZVLHČOVACÍ FILTR
- ZVLHČOVACÍ ZÁSOBNÍK A KRYT
- ZADNÍ PANEL
- HEPA FILTR/DEZODORIZAČNÍ FILTR
- JEDNOTKA
- VÝMĚNA FILTRU

### ODSTRAŇOVÁNÍ PROBLÉMŮ..... CZ-17

### TECHNICKÉ ÚDAJE ..... CZ-20

Děkujeme vám za zakoupení této čističky vzduchu od společnosti SHARP. Přečtěte si, prosím, pozorně tento návod k obsluze dřív, než budete používat čističku vzduchu.

Po přečtení tento návod uschovejte na dostupném místě, abyste do něj mohli nahlédnout i v budoucnosti.

# DŮLEŽITÉ BEZPEČNOSTNÍ POKYNY

Při používání elektrických zařízení byste měli dodržovat základní bezpečnostní opatření, mimo jiné:

**VAROVÁNÍ** – pro snížení nebezpečí zkratu, požáru, nebo poranění:

- Před použitím přístroje si přečtěte všechny pokyny.
- Používejte jen zásuvku s napětím 220 – 240 voltů.
- **Přístroj nepoužívejte, jsou-li napájecí kabel nebo zástrčka poškozené, nebo je-li připojení k elektrické zásuvce uvolněné.**
- Ze zástrčky odstraňujte pravidelně prach.
- **Do přívodu ani vývodu vzduchu ventilace nedávejte prsty ani jiné cizí předměty.**
- **Při vytahování zástrčky vždy uchopte zástrčku a nikdy netahejte za kabel.** Mohlo by to způsobit elektrický výboj a/nebo požár vlivem zkratu.
- Dejte pozor, abyste nepoškodili napájecí kabel, může dojít k úrazu elektrickým proudem, nadměrnému přehřátí nebo požáru.
- **Nevytahujte zástrčku mokřýma rukama.**
- **Nepoužívejte přístroj v blízkosti plynových zařízení ani ohnišť.**
- Při doplňování vodní nádrže, čištění přístroje, nebo když přístroj nepoužíváte, nezapomeňte ho odpojit z elektrické zásuvky. Jinak může dojít k elektrickému výboji a/nebo požáru vlivem zkratu.
- **Je-li napájecí kabel poškozen, může ho vyměnit pouze výrobce, jeho servisní technik, autorizované servisní středisko společnosti Sharp nebo kvalifikovaná osoba, aby se zabránilo nebezpečí.**
- Servis této čističky vzduchu může vykonávat jen autorizované servisní středisko společnosti Sharp. Při výskytu problémů, potřebě nastavení nebo opravy kontaktujte nejbližší servisní středisko.
- Přístroj nepoužívejte, když používáte aerosolové insekticidy, ani v místnostech, kde jsou ve vzduchu zbytky oleje, kadidla, jiskry od zapálených cigaret, chemické výpary, ani na místech, ve kterých se může přístroj namočit, jako například v koupelnách.
- Při čištění přístroje si dávejte pozor. Silné korozivní čisticí prostředky mohou poškodit zevnějšek přístroje.
- Při přenášení přístroje odstraňte nejdříve vodní nádrž a zvlhčovací misku a držte přístroj pomocí držadel nacházejících se na obou stranách.
- Nepijte vodu ze zvlhčovací misky nebo vodní nádrže.
- Vyměňte každý den vodu ve vodní nádrži čerstvou vodou z vodovodního kohoutku a pravidelně čistěte vodní nádrž a zvlhčovací misku. (Viz CZ-13 a CZ-14). Když přístroj nepoužíváte, vylijte vodu z vodní nádrže a zvlhčovací misky. Necháte-li ve vodní nádrži a/nebo zvlhčovací misce vodu, může to způsobit plesnivění, množení bakterií a pachy.  
V ojedinělých případech mohou tyto bakterie nepříznivě působit na zdraví.
- Toto zařízení může být používáno dětmi staršími 8 let a osobami se sníženými fyzickými, smyslovými nebo duševními schopnostmi nebo s nedostatkem zkušeností, pokud je na ně dohlíženo nebo byly poučeny o použití zařízení bezpečným způsobem a rozumí zahrnutým rizikům. Děti si se zařízením nesmí hrát. Čištění a údržbu nesmí provádět děti bez dozoru.

## POZNÁMKA – rušení rádia nebo televizoru

Pokud tato čistička vzduchu způsobí rušení příjmu rádia nebo televize, pokuste se opravit rušení jedním nebo více následujícími opatřeními:

- Přeorientujte nebo přemístěte přijmovou anténu.
- Zvyšte vzdálenost mezi přístrojem a radiovým/televizním přijímačem.
- Připojte zařízení do zásuvky v jiném okruhu, než je ten, do kterého je zapojený přijímač.
- Vyhledejte pomoc u prodejce nebo zkušeného radiového/televizního technika.

## UPOZORNĚNÍ VZTAHUJÍCÍ SE K PROVOZU

- Neblokujte vstupní a/nebo výstupní otvory ventilace.
- Nepoužívejte přístroj u ani na horkých předmětech, jako jsou například sporáky nebo ohřívače, ani tam, kde můžou přijít do kontaktu s párou.
- Přístroj obsluhujte vždy ve svislé poloze.
- **Při přesouvání přístroje ho držte pomocí držadel nacházejících se na obou stranách.**

**Když je přístroj v provozu, nepřesouvejte jej.**

- Při pohybu na kolečkách nepohybujte ani neměňte směr hlavní jednotky.
- Nazdvihněte ho a přesuňte na podložku, podlaha se snadno poškodí.
- Při přesunu na kolečkách přístroj přesunujte v horizontálním směru.
- Přístroj před přesunutím vypněte a vyjměte nádrž na vodu, dejte pozor, abyste se vám do přístroje nezachytily prsty.
- **Nespouštějte přístroj bez správné instalace filtrů, vodní nádrže a zvlhčovací misky.**
- **HEPA filtr a dezodorizační filtr nemyjte a znovu nepoužívejte.**  
Nejenom, že tím nezlepšíte výkon filtru, ale můžete tak způsobit úraz elektrickým proudem nebo poruchu.
- **Zevnějšek čistěte jen jemným hadříkem.**  
Nepoužívejte prchavé látky ani čisticí prostředky.  
Mohli byste jimi poškodit povrch přístroje nebo by mohl prasknout.  
Taky by vlivem toho nemusely senzory pracovat správně.
- **To, jak často je třeba vykonávat údržbu (odstraňování vodního kamene), závisí na tvrdosti vody a množství nečistot v používané vodě; čím je voda tvrdší, tím častěji musíte vodní kámen odstraňovat.**
- **Udržujte přístroj z dosahu vody.**

# DŮLEŽITÉ BEZPEČNOSTNÍ POKYNY

- Používejte jen čerstvou vodu z vodovodního kohoutku. Používáním jiných zdrojů vody byste mohli pomoci množení plísní, hub a/nebo bakterií.
- Netřeste nádržkou na vodu, když držíte madlo.
- Nevyjímejte zvlhčovací filtr z rámu filtru.
- Vyvarujte se rozlití vody při vyjímání nebo čištění zvlhčovacího zásobníku.
- Nevyjímejte plovák a válec.  
Vyjmutí plováku a/nebo válce viz CZ-18.
- K údržbě zvlhčovacího zásobníku a krytu nepoužívejte čisticí prostředky.  
Mohlo by to způsobit deformaci, ztrátu lesku, nalomení (unikání vody)
- Na zadní panel během údržby netlačte a nepoškrábejte ho.
- Při umývání filtru se vyvarujte ohýbání nebo skládání.

## POKYNY K INSTALACI

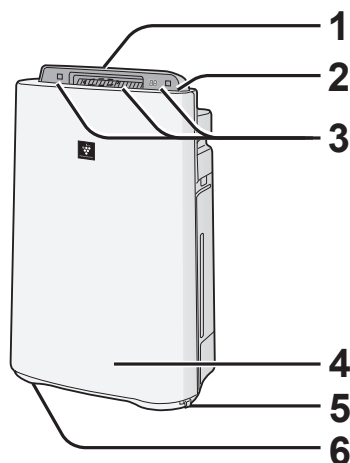
- **Přístroj umístěte nejmíň 2 m od zařízení využívající elektrické vlny, jako jsou například televizory nebo rádia, abyste při používání přístroje zabránili elektrickému rušení.**
- **Vyhnete se místům, kde bude senzor vystaven přímému větru.**  
Přístroj nemusí fungovat správně.
- **Vyhnete se používání na místech, kde se může přístroj dostat do kontaktu s nábytkem, látkami, nebo jinými předměty, které by mohly zabránit vstupu/výstupu vzduchu do/z ventilace.**
- **Přístroj nepoužívejte na místech, kde bude vystaven kondenzaci nebo velkým teplotním změnám. Vhodná teplota místnosti je mezi 5 – 35 °C.**
- **Umístěte na stabilní povrch s dostatečnou cirkulací vzduchu.**  
Když přístroj umístíte na oblast s hrubou kobercovou plochou, může mírně vibrovat.  
Přístroj umístěte na rovný povrch, abyste zabránili unikání vody z vodní nádrže a/ nebo zvlhčovací misky.
- **Přístroj nepoužívejte na místech, kde se tvoří mastnota nebo olejový kouř.**  
Mohl by vlivem toho prasknout povrch, nebo by senzor nemusel pracovat správně.
- **Přístroj umístěte asi 30 cm (1 stopu) od zdi, abyste tak zajistili správné proudění vzduchu.**  
Výkon sběru prachu bude stejný i při použití zařízení 3 cm od stěny, ale umístěte jej co nejdále to bude možné, neboť by mohl znečistit okolní stěny nebo podlahy.

## SMĚRNICE TÝKAJÍCÍ SE FILTRU

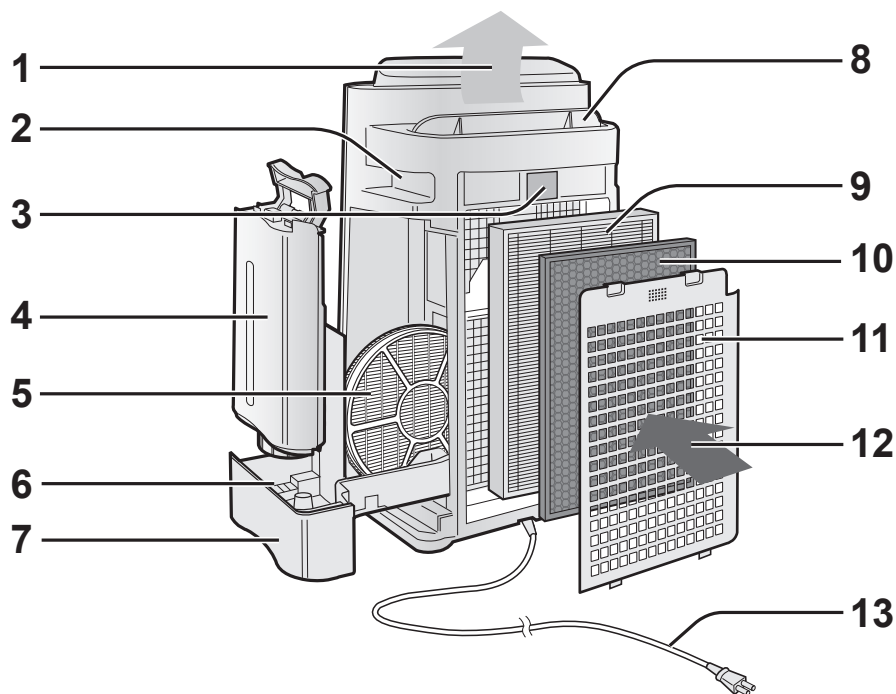
- Postupujte podle pokynů v tomto návodu, abyste se správně starali o filtry a abyste je dobře udržovali.

# NÁZVY ČÁSTÍ

## PŘEDNÍ / ZADNÍ



|   |                                   |
|---|-----------------------------------|
| 1 | <b>Odvod vzduchu (přední)</b>     |
| 2 | <b>Ovládací panel (Viz. CZ-6)</b> |
| 3 | <b>Displej (Viz. CZ-6)</b>        |
| 4 | <b>Hlavní jednotka</b>            |
| 5 | <b>Zarážka (2 umístění)</b>       |
| 6 | <b>Kolečko (4 umístění)</b>       |



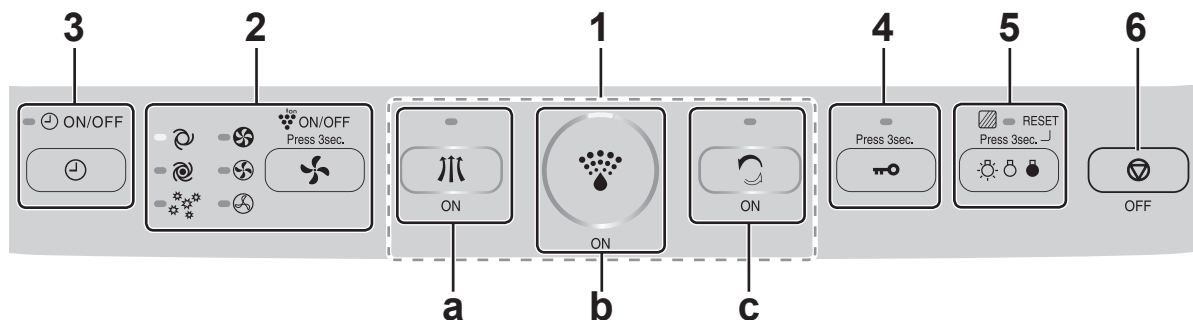
|   |  |    |                                    |
|---|--|----|------------------------------------|
| 1 | <b>Odvod vzduchu</b>   | 6  | <b>Plovák</b>                      |
| 2 | <b>Rukojeť (2 umístění)</b>  | 7  | <b>Zvlhčovací miska</b>            |
| 3 | <b>Senzor (interní)</b><br>•Prachový senzor<br>•Senzor snímající teplotu/vlhkost<br>•Pachový senzor<br>(Pouze KC-D60EU a KC-D50EU) | 8  | <b>Mřížka (auto)</b>               |
| 4 | <b>Vodní nádrž</b>   | 9  | <b>HEPA filtr (bílý)</b>           |
| 5 | <b>Zvlhčovací filtr</b>  | 10 | <b>Dezodorizační filtr (černý)</b> |
|   |  | 11 | <b>Zadní panel (předfiltr)</b>     |
|   |  | 12 | <b>Přívod vzduchu</b>              |
|   |  | 13 | <b>Napájecí kabel / Zástrčka</b>   |

CZ-5

ČESKY

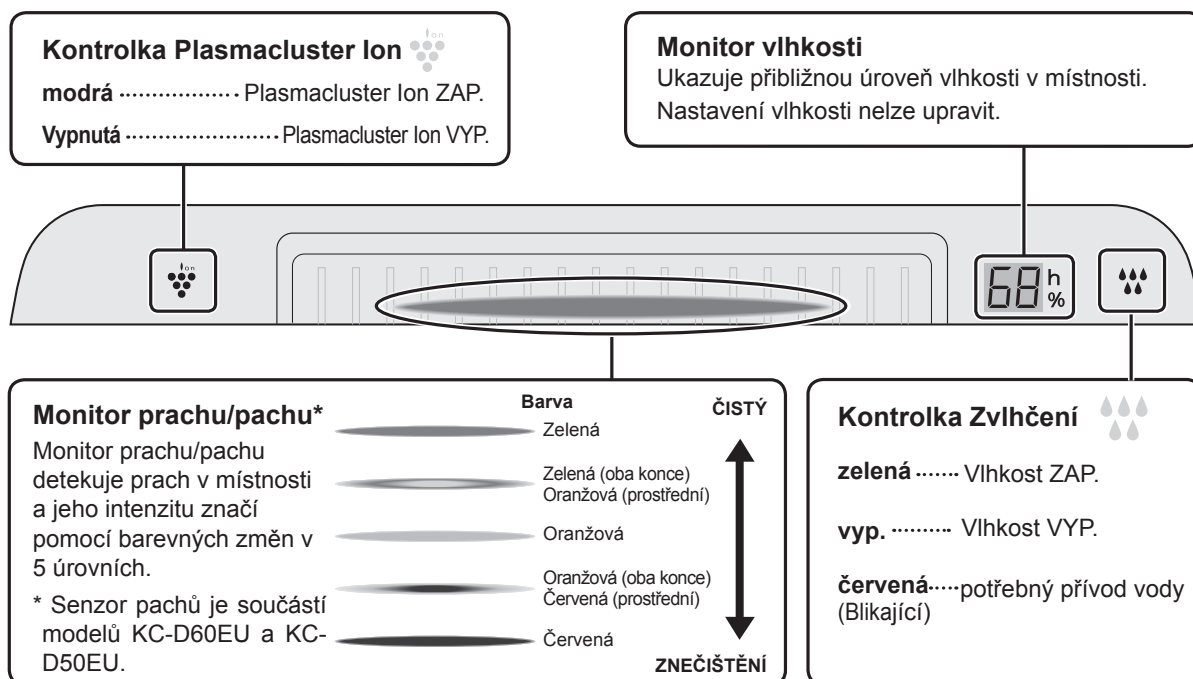
# NÁZVY ČÁSTÍ

## OVLÁDACÍ PANEĽ



|   |  |   |   |
|---|--|---|---|
| 1 | <b>Tlačítko ZAP.</b>   |   |   |
| a | <b>Tlačítko REŽIM ČISTĚNÍ VZDUCHU / KONTROLKA</b> (zelená)   |   |   |
| b | <b>Tlačítko REŽIM ČISTĚNÍ A ZVLHČENÍ VZDUCHU / KONTROLKA</b> (zelená)  |   |   |
| c | <b>Tlačítko REŽIM ČISTĚNÍ IONTOVÉ SPRCHY / KONTROLKA</b> (zelená)  |   |   |
| 2 | <ul style="list-style-type: none"> <li>• Tlačítko RYCHLOST VENTILÁTORU / KONTROLKA INDIKÁTORU (zelená)</li> <li>• Tlačítko Plasmacluster Ion ZAP./VYP. (Stiskněte na 3 sekundy) / KONTROLKA INDIKÁTORU (zelená)</li> </ul> | 5 | <ul style="list-style-type: none"> <li>• Tlačítko OVLÁDÁNÍ KONTROLEK</li> <li>• Tlačítko RESTART FILTRU (Stiskněte na 3 sekundy) / KONTROLKA INDIKÁTORU (oranžová)</li> </ul> |
| 3 | <b>Tlačítko ZAP./VYP. ČASOVAČ / KONTROLKA INDIKÁTORU</b> (zelená)  | 6 | <b>Tlačítko VYP.</b>  |
| 4 | <b>Tlačítko DĚTSKÝ ZÁMEK</b> (Stiskněte na 3 sekundy) / KONTROLKA INDIKÁTORU (zelená)  |   |   |

## ILUSTRÁČNÍ NÁKRES DISPLEJE



CZ-6



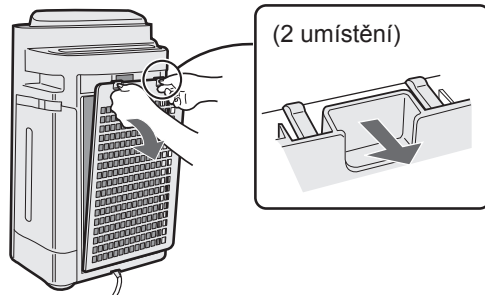
# PŘÍPRAVA



Nezapomeňte vyjmout zástrčku z elektrické zásuvky.

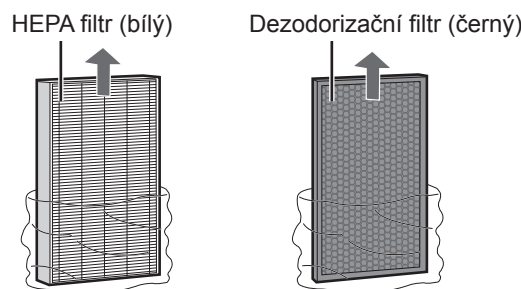
## INSTALACE FILTRU

1



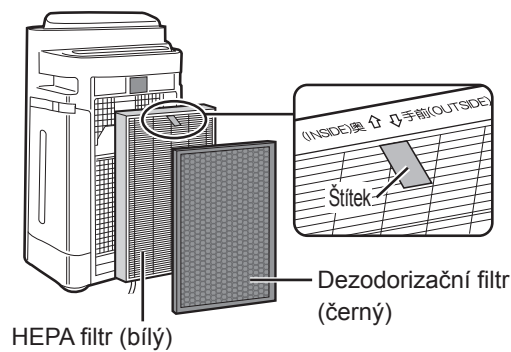
Odstraňte zadní panel.

2



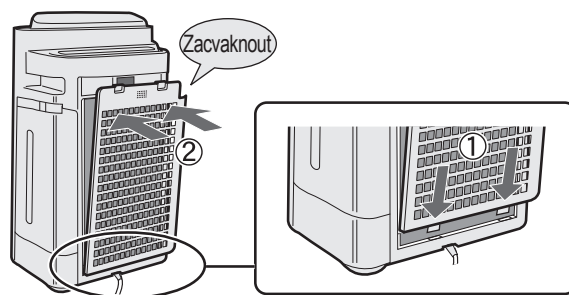
Filtr vyjměte z umělohmotného sáčku.

3



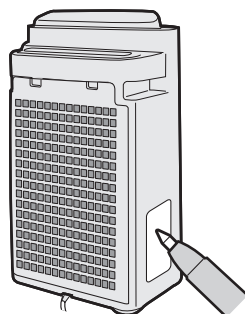
Filtry nainstalujte ve správném pořadí, jak je zobrazeno.

4



Nainstalujte zadní panel.

5



Vyplňte na štítku s datem počáteční datum používání.

ČESKY

CZ-7

# PŘÍPRAVA

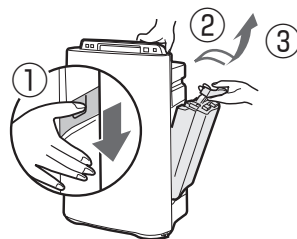


Nezapomeňte vyjmout zástrčku z elektrické zásuvky.

## DOPLNĚNÍ VODNÍ NÁDRŽE

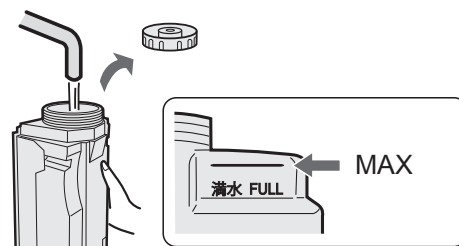
Při použití režimu Čištění a zvlhčení vzduchu nebo režimu Čištění IONTOVÉ sprchy.

1



Stlačte rukojeť, přitáhněte ji k sobě a vyjměte nádržku na vodu.

2



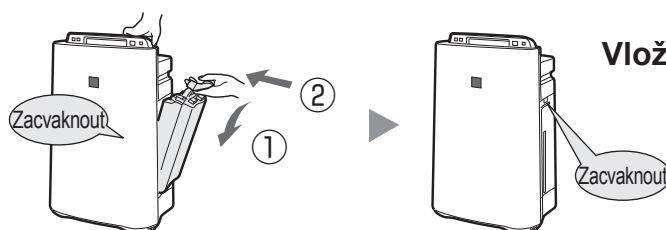
Nádržku na vodu naplňte vodou z vodovodního kohoutku.



### UPOZORNĚNÍ

- Zkontrolujte, neuniká-li voda.
- Nezapomeňte oťřít všechny zbytky vody na zevnějšku vodní nádrže.
- Při přenášení vodní nádrže ji držte oběma rukama tak, aby otvor vodní nádrže směřoval nahoru.

3



Vložte nádržku na vodu.

### UPOZORNĚNÍ

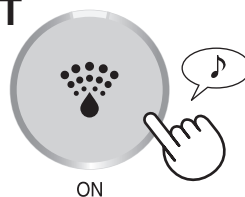
- Přístroj nevystavujte vlivu vody. Mohlo by to způsobit zkrat a/nebo elektrický výboj.
- Nepoužívejte horkou vodu (40 °C), chemické látky, aromatické látky, špinavou vodu ani jiné poškozující látky, jinak by mohlo dojít k deformaci a/nebo závadě.
- Používejte jen čerstvou vodu z vodovodního kohoutku. Používáním jiných zdrojů vody byste mohli pomoci množení plísní, hub a/nebo bakterií.

# OBSLUHA

## ČIŠTĚNÍ A ZVLHČENÍ VZDUCHU

Použití k rychlému čištění vzduchu, snížení pachů a ke zvlhčení.

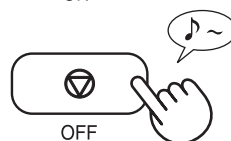
### START



ON

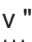

- Mřížka se otevře a zařízení se automaticky spustí.
- Vyberte požadovanou rychlost ventilátoru. (Viz. CZ-10)
- Nebyl-li odpojen napájecí kabel, provoz začne v posledním režimu, ve kterém byl přístroj spuštěn.

### STOP



OFF

### POZNÁMKA

- Naplňte nádržku na vodu. (Viz. CZ-8)
- Když je nádržka na vodu prázdná, jednotka bude fungovat v "REŽIMU ČISTÝ VZDUCH" a  bliká (červeně).
-  Svítí (zeleně) během zvlhčování.

### O režimu automatického zvlhčení

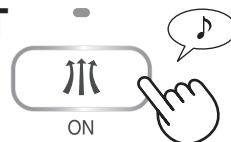
Senzory teploty/vlhkosti automaticky zjišťují a upravují vlhkost podle změn teploty v místnosti. V závislosti na velikosti a vlhkosti místnosti nesmí vlhkost přesáhnout 55 – 65 %. V takových případech se doporučuje používat režim čištění vzduchu a zvlhčení/max.

| Teplota     | Vlhkost |
|-------------|---------|
| ~18 °C      | 65 %    |
| 18 °C~24 °C | 60 %    |
| 24 °C~      | 55 %    |

## ČISTÝ VZDUCH

Použití v případě, že není nutné další zvlhčení.

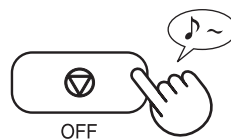
### START



ON

- Mřížka se otevře a zařízení se automaticky spustí.
- Vyberte požadovanou rychlost ventilátoru. (Viz. CZ-10)
- Nebyl-li odpojen napájecí kabel, provoz začne v posledním režimu, ve kterém byl přístroj spuštěn.

### STOP

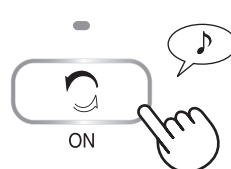


OFF

## ČISTÁ IONTOVÁ SPRCHA


Uvolňuje vysokohustotní ionty Plasmacluster a vypouští silný vzdušný proud po dobu 60 minut.

### START



ON

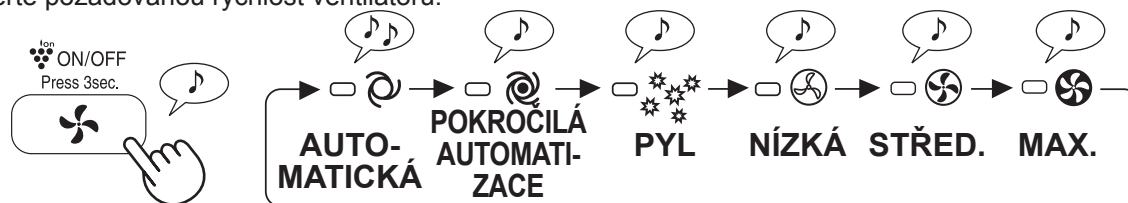
### POZNÁMKA

- Mřížka se otevře a zařízení se automaticky spustí.
- Pokud je "Plasmacluster Ion  " VYP., ionty nebudou vypouštěny.
- Když přístroj dokončí práci, vrátí se do předcházejícího režimu. Tento režim lze během provozu přesunout do jiného. Nicméně, režim ČISTÁ IONTOVÁ SPRCHA nebude po přepnutí režimu fungovat.
- Přístroj uvolní ionty Plasmaclusteru při maximálním průtoku vzduchu, a zatímco sníží statickou elektřinu na dobu 10 minut, začne shromažďovat prach. Poté se přístroj spustí při silném zvlhčení a proudění po dobu 50 minut.
- Jakmile vlhkost dosáhne správné úrovně, přístroj zvlhčování zastaví a kontrolka Zvlhčení zhasne.
- Když je nádržka na vodu prázdná, kontrolka Zvlhčení bliká (červeně) a přístroj se spustí bez zvlhčování.

# OBSLUHA

## RYCHLOST VENTILÁTORU

Vyberte požadovanou rychlost ventilátoru.



### POZNÁMKA

#### AUTOMATICKÁ

#### FUNKCE

Rychlost ventilátoru se automaticky přepne (mezi nastavením VYSOKÁ a NÍZKÁ) v závislosti na množství nečistot ve vzduchu. Senzory detekují nečistoty kvůli efektivnímu čištění vzduchu.

#### POKROČILÁ AUTOMATICKÁ

#### FUNKCE

Přístroj se automaticky spustí při vyšší úrovni než normálně, intenzivně uvolňuje ionty Plasmacluster o vysoké hustotě a zachytává prach. Když vlhkost dosáhne 70 %, přístroj spustí průběžné vypouštění vzduchu.

#### PYL

Čitlivost SENZORU PRACHU se automaticky nastaví na „VYSOKÁ“ a rychle čistí vzduch a detekuje nečistoty, například prach a pyl, od kterých čistí vzduch.

## TLAČÍTKO PLASMACLUSTER ION ZAP./VYP.

(v provozu)

### ZAP.



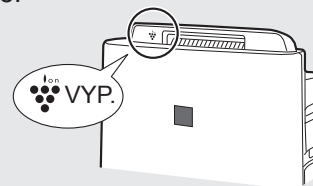
déle než 3 sekundy.

### VYP.



déle než 3 sekundy.

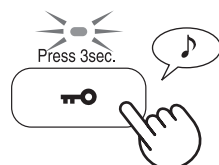
Když je Plasmacluster VYPNUTÝ, kontrolka iontů (modrá) zhasne.



## DĚTSKÝ ZÁMEK

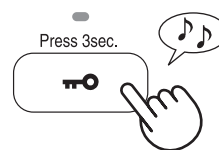
Provoz jednotky bude uzamknut. Jde o stejný postup jako při spuštění.

### ZAP.



déle než 3 sekundy.

### ZRUŠENÍ

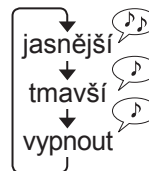
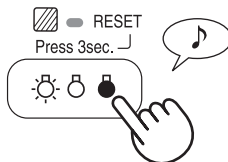


déle než 3 sekundy.

# UŽITEČNÉ FUNKCE

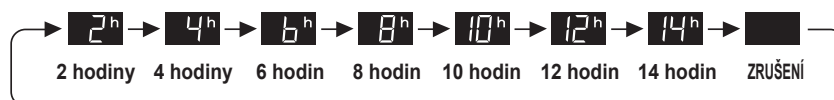
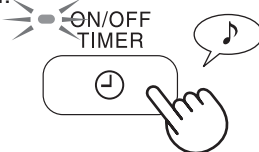
## SVĚTELNÁ KONTROLKA

Tuto funkci použijte pro výběr požadovaného jasů.



## ZAPNOUT ČASOVAČ

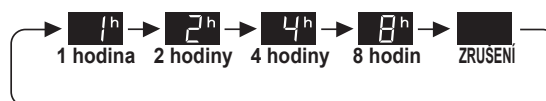
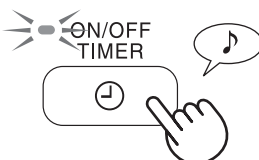
Vyberte délku požadovaného času. Přístroj se automaticky spustí jakmile bude dosaženo vybraného času.



(je-li jednotka VYP.)

## VYPNUTÍ ČASOVAČE

Zatímco je zařízení zapnuté, vyberte požadovaný čas. Jakmile bude dosaženo vybraného času, zařízení se automaticky zastaví.



## NASTAVENÍ CITLIVOSTI DETEKCE SENZORU

MONITOR PRACHU/PACHŮ je neustále červený, nastavte nastavení na „nízká“, abyste snížili citlivost, a je-li MONITOR PRACHU/PACHŮ neustále zelený, nastavte nastavení na „vysoká“, abyste zvýšili citlivost.

\*Senzor pachů je součástí pouze modelů KC-D60EU a KC-D50EU.

1

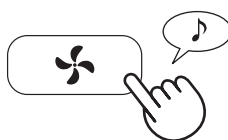


déle než 3 sekundy.

ČERVENÁ.....NASTAVENO na „NÍZKÝ“  
ZELENÁ...NASTAVENO na „VYSOKÝ“

(je-li jednotka VYP.)

2



3



### UPOZORNĚNÍ

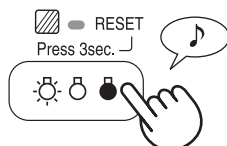
- Není-li tlačítko VYP. stisknuto během 8 sekund od nastavení citlivosti snímače, nastavení se uloží automaticky.
- Nastavení citlivosti snímače se uloží i když je jednotka odpojená.

# PÉČE A ÚDRŽBA



## KONTROLKA FILTRU

V případě provozu při „STŘEDNÍM“ výkonu se kontrolka indikátoru zapne zhruba po 720 hodinách. (30 dnů × 24 hodin = 720)  
(Délka může být v rozmezí zhruba 360-1080 hodin, v závislosti na množství vzduchu.)

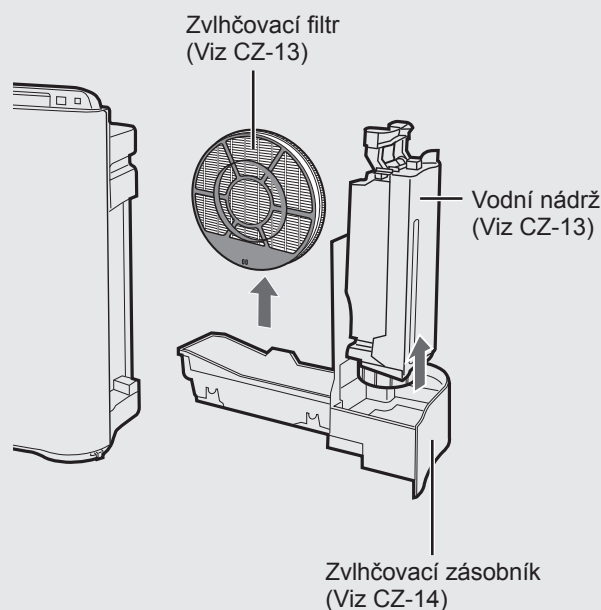


Upomínka k provedení níže uvedených částí.  
Po vykonání údržby resetujte indikátor filtru. (Viz CZ-13)

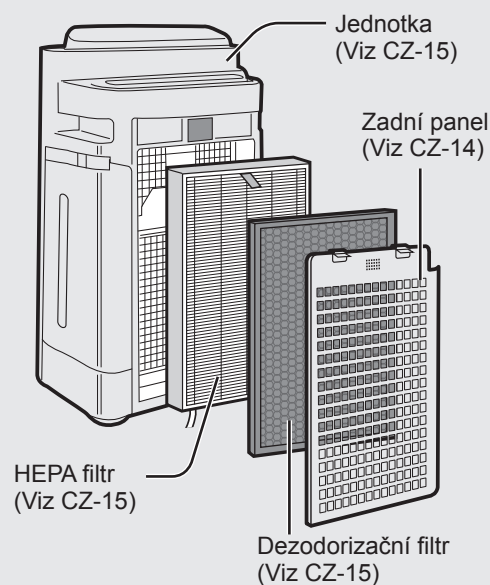
déle než 3 sekundy.

## INDEX PÉČE

• Rozsvítí se kontrolka indikátoru filtru.

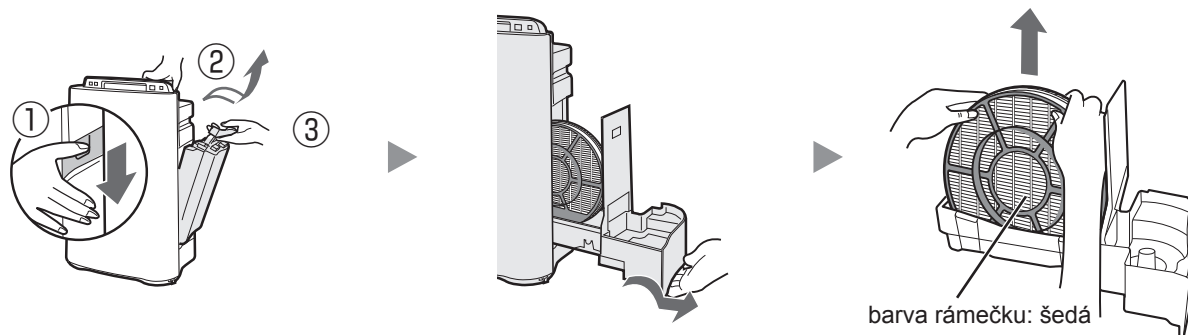


• Upozornění na nepříjemný zápach ve výstupu vzduchu.  
• Výkon filtru klesne a/nebo zápach přetrvává.



## VYJMUTÍ ZVLHČOVACÍHO FILTRU

Po provedení údržby vyměňte části správně.



CZ-12

Nezapomeňte vyjmout zástrčku  
z elektrické zásuvky.

## VODNÍ NÁDRŽ

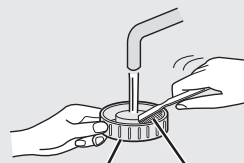
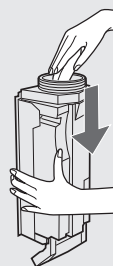
Vnitřní část opláchněte malým množstvím vody.

### UPOZORNĚNÍ

- Netřeste nádržkou na vodu, když držíte madlo.
- Nádržku s vodou nepokládejte na zem stranou, na které je víčko. (Voda může unikat.)



### POZNÁMKA Při těžce odstranitelné nečistotě...



Víko nádrže      Zubní kartáček

Vnitřní část nádržky na vodu vyčistěte měkkou houbičkou a víčko nádrže vatovým tampónem nebo kartáčkem.

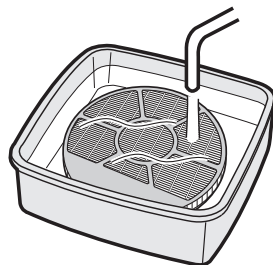
ČESKY

## ZVLHČOVACÍ FILTR

Opláchněte velkým množstvím vody.

### UPOZORNĚNÍ

- Nevyjímejte zvlhčovací filtr z rámu filtru.
- Dejte si pozor, abyste nevylili vodu ze zvlhčovací misky.



### POZNÁMKA při těžce odstranitelné nečistotě...

1. Ponořte do vody s odrezovacím roztokem zhruba na dobu 30 minut.  
**UPOZORNĚNÍ** Při použití citrónové šťávy bude doba ponoření delší.
2. Odrezovací roztok opláchněte velkým množstvím vody.

Odrezovací roztok

- Kyselina citrónová (k dispozici v některých drogeriích)
- 100% citrónová šťáva bez jader.

<Při použití kyseliny citrónové>

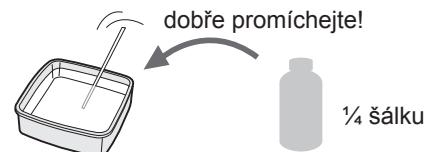
2 ½ šálku vody



dobře promíchejte!

<Při použití citrónové šťávy>

3 šálky vody

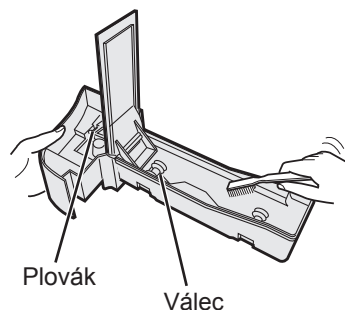


dobře promíchejte!

CZ-13



## ZVLHČOVACÍ ZÁSObNÍK A KRYT

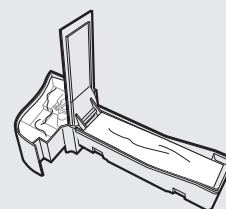


Vnitřní část zvlhčovacího zásobníku vypláchněte a očistěte zubním kartáčkem.

### UPOZORNĚNÍ

- Nevyjímejte plovák a válec.
- Pokud se plovák a/nebo válec vysune (Viz CZ-18)

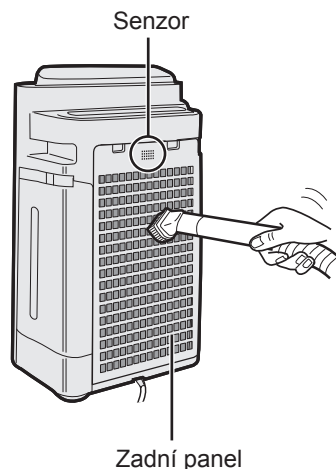
### POZNÁMKA při těžce odstranitelné nečistotě...



### ZÁSObNÍK

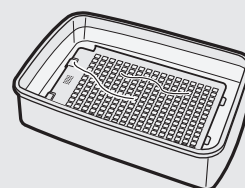
1. Zásobník naplňte do poloviny vodou.
2. Přidejte malé množství čistícího prostředku.
3. Nechte působit 30 minut.
4. Vypláchněte čistou vodou.

## ZADNÍ PANEL



Prach opatrně odstraňte nástavcem na vysavač nebo podobným nástrojem.

### POZNÁMKA při těžce odstranitelné nečistotě...



1. Ponořte ho do vody s čistícím prostředkem zhruba na 10 minut.

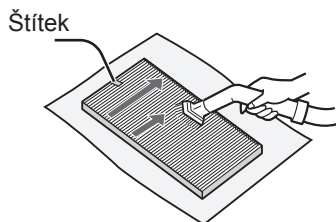
### UPOZORNĚNÍ

- Zadní panel **NEDRHNĚTE**.
2. Vypláchněte čistou vodou.
  3. Filtr nechte vyschnout v dobře větraném prostoru.

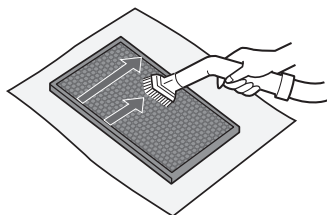


Nezapomeňte vyjmout zástrčku  
z elektrické zásuvky.

## HEPA FILTR / DEZODORIZAČNÍ FILTR



HEPA filtr (bílý)



Dezodorizační filtr (černý)

**Odstraňte prach z HEPA FILTRU  
a DEZODORIZAČNÍHO FILTRU.**

### UPOZORNĚNÍ

NEMYJTE ve vodě a SUŠTE na slunci.

#### • HEPA FILTR

Údržbu provádějte pouze na označené straně. Druhou stranu nečistěte.

Filtr je křehký, proto na něj nevyvíjejte příliš velký tlak.

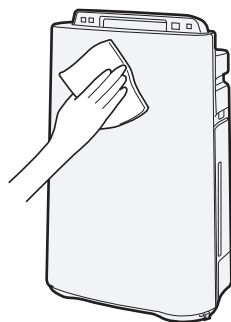
#### • DEZODORIZAČNÍ FILTR

Údržbu lze provést po obou stranách.

Filtr se může rozlomit v případě, že na něj vyvíjíte příliš velký tlak, proto s ním manipulujte opatrně, prosím.

ČESKY

## JEDNOTKA



**Vytřete suchým jemným hadříkem.**

### UPOZORNĚNÍ

#### • Nepoužívejte prchavé látky

Benzen, ředidlo, leštící prášek mohou poškodit povrch.

#### • Nepoužívejte čisticí prostředky

Přísady čisticích prostředků mohou poškodit přístroj.



## VÝMĚNA FILTRU

### Načasování výměny

Životnost filtru se liší v závislosti na prostředí v místnosti, používání a umístění přístroje. Přetrvávají-li prach nebo pachy, měli byste vyměnit filtry.

(Viz část „Pročtěte si tuto příručku před zahájením obsluhy své nové čističky vzduchu“)

Následující životnost filtru a doba výměny jsou založeny na základě kouření 5 cigaret denně a snížení sběrného/dezodorizačního výkonu o polovinu v porovnání s novým filtrem.

Je-li výrobek používán v podmínkách podstatně horších, než je běžné používání v domácnosti, doporučujeme měnit filtr ještě častěji.

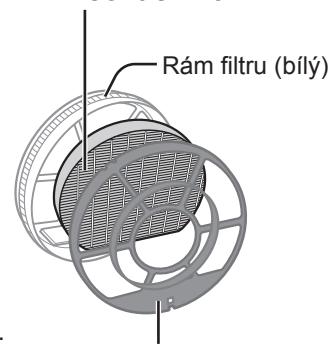
|                       |                           |
|-----------------------|---------------------------|
| •HEPA filtr           | Zhruba 10 let po otevření |
| •Dezodorizační filtr* | Zhruba 10 let po otevření |
| •Zvlhčovací filtr     | Zhruba 10 let po otevření |

### Model náhradního filtru

Nákup náhradního filtru konzultujte se svým prodejcem.

| MODEL ČISTIČKY<br>VZDUCHU | MODEL NÁHRADNÍHO FILTRU   |                                    |                                 |
|---------------------------|---------------------------|------------------------------------|---------------------------------|
|                           | HEPA filtr:<br>1 jednotka | Dezodorizační<br>filtr: 1 jednotka | Zvlhčovací filtr:<br>1 jednotka |
| KC-D40EU                  | FZ-D40HFE                 | FZ-D40DFE                          | FZ-A61MFR                       |
| KC-D50EU                  | FZ-D40HFE                 | FZ-D40DFE                          |                                 |
| KC-D60EU                  | FZ-D60HFE                 | FZ-D60DFE                          |                                 |

#### Zvlhčovací filtr



Rám filtru (bílý)

Rám filtru (šedý)

#### POZNÁMKA

Při nákupu náhradního dílu použijte štítek s údaji o filtru.

### Likvidace filtrů

Použité filtry zlikvidujte v souladu s místními zákony a nařízeními.

Materiály HEPA filtru:

- Filtr: polypropylén
- Rám: polyester

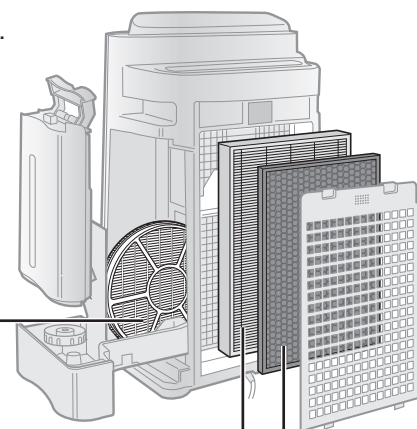
Dezodorizační filtr - materiál:

- Dezodorizér: aktivní uhlí
- Filtr: polyester, rajon

Materiály zvlhčovacího filtru:

- Filtr: rajon, polyester

Zvlhčovací  
filtr



HEPA filtr

Dezodorizační filtr

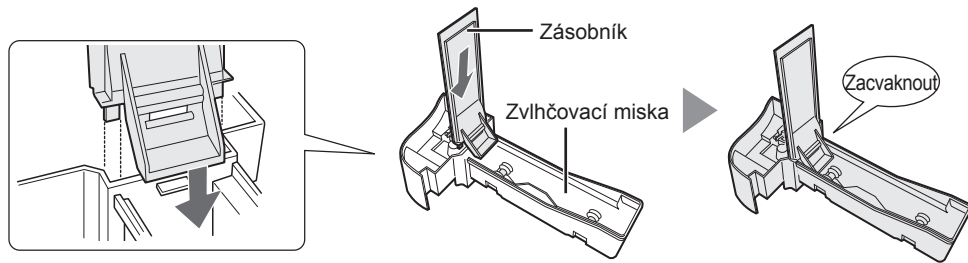
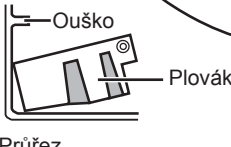
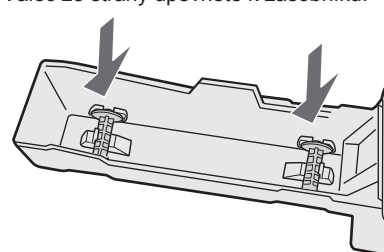

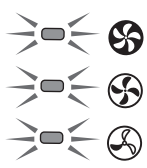
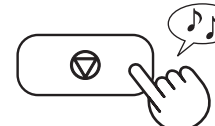

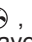

# ODSTRAŇOVÁNÍ PROBLÉMŮ

Před zavoláním na servis si prosím projděte níže uvedenou tabulku Řešení problémů, jelikož problémem nemusí být porucha přístroje.

| SYMPTOM  | NÁPRAVA (není závada)  |
|--|--|
| <b>Pachy a kouř se neodstraňují.</b>   | <ul style="list-style-type: none"><li>• Zdají-li se vám filtry velmi špinavé, vyčistěte je, nebo je vyměňte. (Viz CZ-12, CZ-13, CZ-15)</li></ul>   |
| <b>Monitor prachu/zápachu svítí zeleně, dokonce i když je vzduch špinavý.</b>              | <ul style="list-style-type: none"><li>• Vzduch lze čistit v moment, kdy byla jednotka zapojená. Odpojte přístroj, počkejte jednu minutu, a pak jej znovu zapojte.</li></ul>  |
| <b>Monitor prachu/zápachu svítí oranžově nebo červeně, dokonce i když je vzduch čistý.</b> | <ul style="list-style-type: none"><li>• Jsou-li otvory prachového senzoru špinavé nebo ucpané, může se tím ovlivnit činnost senzoru. Jemně očistěte prachové senzory. (Viz CZ-5)</li></ul>   |
| <b>Z přístroje je slyšet klepání nebo tikot.</b>   | <ul style="list-style-type: none"><li>• Když přístroj generuje ionty, může být z něj slyšet klepání nebo tikot.</li></ul>  |
| <b>Vypouštěný vzduch zapáchá.</b>  | <ul style="list-style-type: none"><li>• Zkontrolujte, není-li filtr silně znečištěn.</li><li>• Filtry vyčistěte nebo vyměňte.</li><li>• Čističky vzduchu Plasmacluster emitují stopové množství ozonu, který může způsobovat zápach.</li></ul>           |
| <b>Přístroj nefunguje, je-li ve vzduchu cigaretový kouř.</b>                               | <ul style="list-style-type: none"><li>• Je přístroj instalován na místě, kde je pro senzor těžké detekovat cigaretový kouř?</li><li>• Jsou otvory prachového senzoru zablokované nebo ucpané? (V takovém případě vyčistěte otvory.) (Viz CZ-5)</li></ul> |
| <b>Svítí kontrolka indikátoru filtru.</b>  | <ul style="list-style-type: none"><li>• Po výměně filtrů připojte napájecí kabel k zásuvce a stiskněte tlačítko resetování filtru. (Viz CZ-12)</li></ul>   |
| <b>Monitor prachu/zápachu je vypnutý.</b>  | <ul style="list-style-type: none"><li>• Zkontrolujte, je-li nastaven režim vypnutí kontrolky. Je-li to tak, stiskněte tlačítko ovládání kontrolky k aktivaci kontrolky indikátoru. (Viz CZ-11)</li></ul>   |
| <b>Kontrolka indikátoru dodávání vody nesvítí, je-li nádrž prázdná.</b>                    | <ul style="list-style-type: none"><li>• Zkontrolujte polystyrénový plovák, není-li špinavý. Vyčistěte zvlhčovací misku. Ujistěte se, nachází-li se přístroj na rovném povrchu.</li></ul>   |
| <b>Hladina vody v nádrži se nesnižuje, nebo se snižuje pomalu.</b>                         | <ul style="list-style-type: none"><li>• Zkontrolujte, jsou-li zvlhčovací miska a vodní nádrž správně nainstalovány. Zkontrolujte zvlhčovací filtr.</li><li>• Je-li filtr silně zanesen, vyčistěte jej, nebo jej vyměňte. (Viz CZ-15 a CZ-16)</li></ul>   |
| <b>Kontrolky na monitoru prachu/zápachu často mění barvu.</b>                              | <ul style="list-style-type: none"><li>• Kontrolky monitoru prachu/zápachu automaticky mění barvy tak, jak se pomocí prachového senzoru a senzoru pachů detekují nečistoty.</li></ul>   |

ČESKY

# ODSTRAŇOVÁNÍ PROBLÉMŮ

| SYMPTOM  | NÁPRAVA (není závada)   |
|--|---|
| <p><b>Když byl válec/plovák/zásobník vyjmutý.</b></p>  | <ul style="list-style-type: none"> <li>Nainstalujte válec/plovák/zásobník, v níže uvedeném pořadí.</li> </ul>   |
|    |   |
| <div style="display: flex; justify-content: space-between;"> <div data-bbox="215 745 862 1228"> <p><b>PLOVÁK</b></p> <ol style="list-style-type: none"> <li>Vložte plovák pod toto ouško.</li> <li>Vnitřní ouško plováku do otvoru.</li> <li>Vložte do otvoru ouško na druhé straně plováku.</li> </ol>  <p>Průřez</p> </div> <div data-bbox="893 745 1309 1228"> <p><b>VÁLEC</b></p> <p>Válec ze strany upevněte k zásobníku.</p>  </div> </div>  |   |
| <p><b>AUTOMATICKÝ RESTART</b></p>  |   |
| <p>Po selhání napájení, automaticky spustíte provoz poté co se napájení obnoví.</p>  | <p>Automatický restart lze nastavit.</p>  |
|  | <ul style="list-style-type: none"> <li>I když je zástrčka odpojená nebo došlo-li k vyhození jističe, provoz se obnoví v předchozím režimu a nastavení, pokud se napájení obnoví.</li> </ul> |
| <div style="display: flex; justify-content: space-between;"> <div data-bbox="215 1512 585 1806"> <p><b>ZAP.</b><br/>(je-li jednotka VYP.)</p>  <p>(současně po dobu delší než 3 sekundy)</p> </div> <div data-bbox="592 1627 900 1795">  </div> <div data-bbox="916 1512 1309 1806"> <p><b>ZRUŠENÍ</b><br/>(je-li jednotka VYP.)</p>  <p>(současně po dobu delší než 3 sekundy)</p> </div> </div> <p style="text-align: center;">Pokud se kontrolka , ,  rozsvítí na 10 sekund, nastavení je úplné.</p> |   |

## ZOBRAZENÍ CHYBY

Vyskytne-li se chyba znovu, kontaktujte servisní středisko Sharp.

| DIGITÁLNÍ KONTROLKA | DETAILY O CHYBĚ                    | NÁPRAVA  |
|---------------------|------------------------------------|--|
| E2                  | Porucha zvlhčovacího filtru        | Zkontrolujte, jsou-li zvlhčovací filtr, zvlhčovací miska a válec správně nainstalovány, a pak opět zapněte napájení. |
| E1                  | Porucha motoru ventilátoru         | Odpojte přístroj, počkejte jednu minutu, a pak jej znovu zapojte.  |
| E4                  | Porucha senzoru teploty a vlhkosti |  |

ČESKY

# TECHNICKÉ ÚDAJE

| Model   | KC-D60EU  |        |       | KC-D50EU                    |        |       | KC-D40EU                    |        |       |    |
|---|---|--------|-------|-----------------------------|--------|-------|-----------------------------|--------|-------|----|
|   | MAX.  | STŘED. | NÍZKÁ | MAX.                        | STŘED. | NÍZKÁ | MAX.                        | STŘED. | NÍZKÁ |    |
| Napájení  | 220-240 V 50-60 Hz  |        |       |                             |        |       |                             |        |       |    |
| Nastavení rychlosti ventilátoru   |   |        |       |                             |        |       |                             |        |       |    |
| ČISTÝ<br>VZDUCH   | Rychlost ventilátoru (m <sup>3</sup> /hodinu)                   | 396    | 240   | 90                          | 306    | 186   | 60                          | 216    | 144   | 60 |
|   | Jmenovitý výkon (W)   | 80     | 24    | 5,5                         | 54     | 17    | 5                           | 25     | 12    | 5  |
|   | Úroveň hluku (dBA)  | 55     | 45    | 25                          | 55     | 43    | 23                          | 47     | 37    | 23 |
| ČISTÝ<br>VZDUCHA<br>ZVLHČENÍ  | Rychlost ventilátoru (m <sup>3</sup> /hodinu)                   | 366    | 240   | 90                          | 288    | 186   | 60                          | 180    | 144   | 60 |
|   | Jmenovitý výkon (W)   | 70     | 26    | 7                           | 49     | 20    | 7                           | 19     | 14    | 7  |
|   | Úroveň hluku (dBA)  | 54     | 45    | 25                          | 54     | 43    | 23                          | 43     | 37    | 23 |
| Zvlhčení (ml/hodinu)*1  | 660   | 480    | 230   | 600                         | 460    | 190   | 440                         | 370    | 190   |    |
| Doporučovaná velikost místnosti (m <sup>2</sup> )*2                         | ~48   |        |       |                             |        |       |                             |        |       |    |
| Doporučená velikost místnosti pro zařízení Plasmaduster (m <sup>2</sup> )*3 | ~35   |        |       |                             |        |       |                             |        |       |    |
| Kapacita vodní nádrže (l)   | 3,0   |        |       |                             |        |       |                             |        |       |    |
| Senzory   | Prach/pach/teplota a vlhkost                                    |        |       |                             |        |       |                             |        |       |    |
| Typ filtru  | Prach/pach/teplota a vlhkost<br>HEPA s mikrobiální kontrolou *4 |        |       |                             |        |       |                             |        |       |    |
| Délka kabelu (m)  | Odstranění zápachu<br>2,0                                       |        |       |                             |        |       |                             |        |       |    |
| Rozměry (mm)  | 420 (Š) × 242 (H) × 637 (V)                                     |        |       | 399 (Š) × 230 (H) × 615 (V) |        |       | 399 (Š) × 230 (H) × 615 (V) |        |       |    |
| Hmotnost (kg)   | 8,6   |        |       | 7,9                         |        |       | 7,9                         |        |       |    |

\*1 • Účinnost zvlhčování se mění podle vnitřní a vnější teploty a vlhkosti.

Účinnost zvlhčování se zvyšuje se zvyšováním teploty nebo snižováním vlhkosti.  
Účinnost zvlhčování se snižuje se snižováním teploty nebo zvyšováním vlhkosti.

• Podmínky měření: 20 °C, 30 % vlhkost (JEM1426)

\*2 • Doporučovaná velikost místnosti je vhodná k provozu přístroje s maximální rychlostí ventilátoru.

• Doporučovaná velikost místnosti označuje prostor, ve kterém se může do 30 minut odstranit určité množství prachových částic.

\*3 • Velikost místnosti, ve středu které se dá na kubický centimetr naměřit 7000 ionů (ve výšce přibližně 1,2 metru od země), když je výrobek umístěn vedle zdi a běží na maximální výkon.

\*4 • Filtr odstraní více než 99,97 % částic prachu o velikosti 0,3 mikronu (JEM1467)

## Spotřeba energie v pohotovostním režimu

Aby mohli být během toho, když je napájecí kabel zapojen do elektrické zásuvky, obsluhovány elektrické obvody, spotřebuje tento výrobek asi 0,9 W energie v pohotovostním režimu. Nepoužívejte-li přístroj, odpojte pro šetření energie napájecí kabel.



Upozornění: Váš produkt je označený tímto symbolem. To znamená, že použité elektrické a elektronické produkty nesmí být smíšeny s běžným domácím odpadem. Pro tyto produkty existují speciální sběrná místa.

## A. Informace pro uživatele ohledně likvidace (domácnosti)

### 1. V Evropské unii

POKUD SI PŘEJETE TOTO ZAŘÍZENÍ ZLIKVIDOVAT, NEPOUŽÍVEJTE BĚŽNÝ ODPAD A ZAŘÍZENÍ NEVHAZUJTE DO OHNĚ!

Použitá elektrická a elektronická zařízení musí být vždy shromážděna a zlikvidována ODDĚLENĚ, v souladu s místními zákony.

Oddělený sběr podporuje ochranu životního prostředí, recyklaci materiálů a minimalizuje finální likvidaci odpadu. NESPRÁVNÁ LIKVIDACE může být s ohledem na určité látky škodlivá pro lidské zdraví a životní prostředí! ZAŘÍZENÍ odnese do lokálního, zpravidla městského, sběrného dvora.

Máte-li ohledně likvidace jakékoli pochybnosti, kontaktujte místní úřady nebo prodejce a zeptejte se na správný způsob likvidace.

POUZE PRO UŽIVATELE V EVROPSKÉ UNII A V NĚKTERÝCH JINÝCH ZEMÍCH, NAPŘÍKLAD V NORSKU A ŠVÝCARSKU: Třídění odpadu je požadované zákonem.

Výše uvedený symbol je uvedený na elektrických a elektronických zařízeních (nebo na obalu) jako připomínka.

Uživatelé ze SOUKROMÝCH DOMÁCNOSTÍ jsou povinni využívat stávajících sběrných zařízení. Doručení je bezplatné.

Pokud je zařízení použito pro FIREMNÍ ÚČELY, kontaktujte, prosím, svého prodejce SHARP, který vám podá informace o navrácení produktu. Může dojít k tomu, že vám budou účtovány poplatky vycházející z navrácení a recyklace produktu. Malé produkty (a malá množství) mohou být přijaty vašimi místními sběrnými místy. Pro Španělsko: Ohledně likvidace použitých produktů kontaktujte zavedený sběrný systém nebo lokální úřad.

### 2. V jiných zemích mimo EU

Pokud chcete tento produkt zlikvidovat, kontaktujte prosím své místní orgány a informujte se na správný způsob likvidace.

Pro Švýcarsko: Použitá elektrická nebo elektronická zařízení se dají bezplatně vrátit obchodníkovi, a to i v případě, že nezakoupíte nový produkt. Další sběrná místa jsou uvedena na webové stránce [www.swico.ch](http://www.swico.ch) nebo [www.sens.ch](http://www.sens.ch).

## B. Informace o likvidaci - pro obchodní uživatele

### 1. V Evropské unii

Pokud se produkt používá na obchodní účely a chcete ho zlikvidovat:

Kontaktujte prosím svého prodejce SHARP, který vám podá informace o navrácení produktu. Může dojít k tomu, že vám budou účtovány poplatky vycházející z navrácení a recyklace produktu.

Malé produkty (a malá množství) mohou být přijaty vašimi místními sběrnými místy.

Pro Španělsko: Kontaktujte prosím zřízený sběrný systém nebo vaše místní orgány pro vrácení vašich použitých produktů.

### 2. V jiných zemích mimo EU

Pokud chcete tento produkt zlikvidovat, kontaktujte prosím své místní orgány a informujte se na správný způsob likvidace.