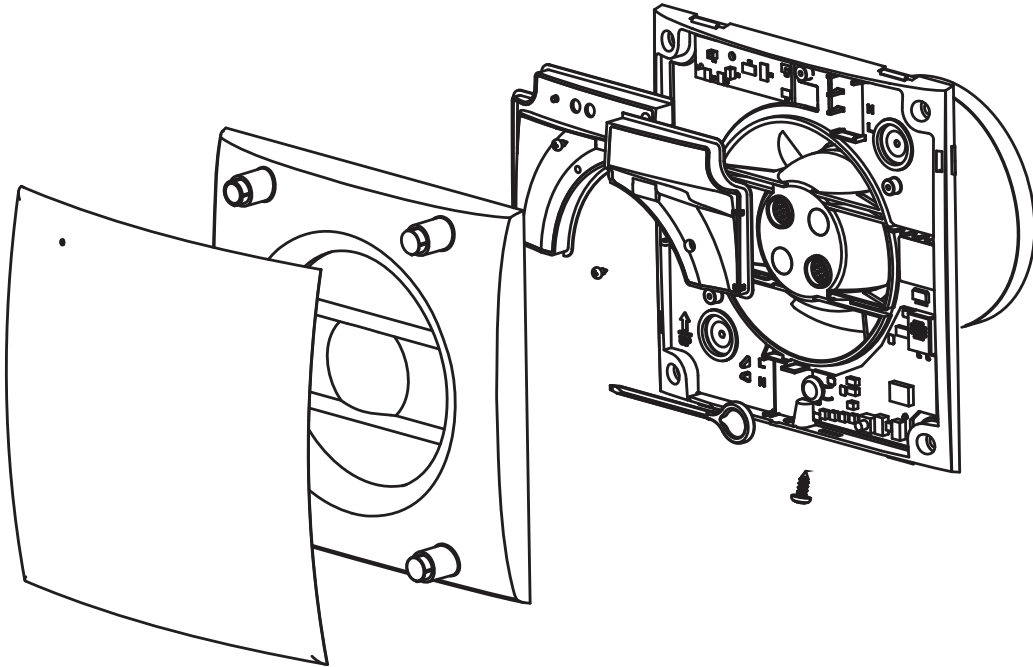




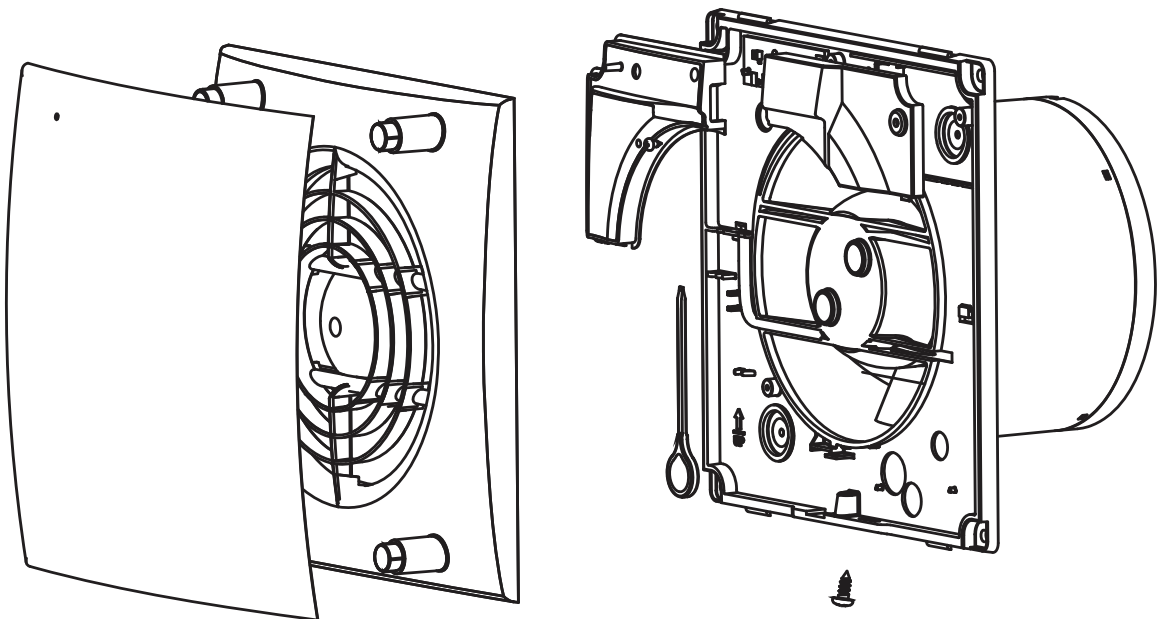
DECOR DESIGN



DECOR-100 DESIGN

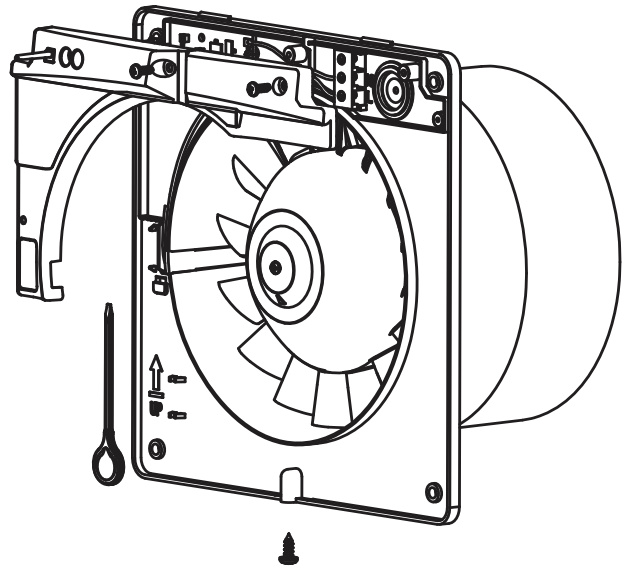
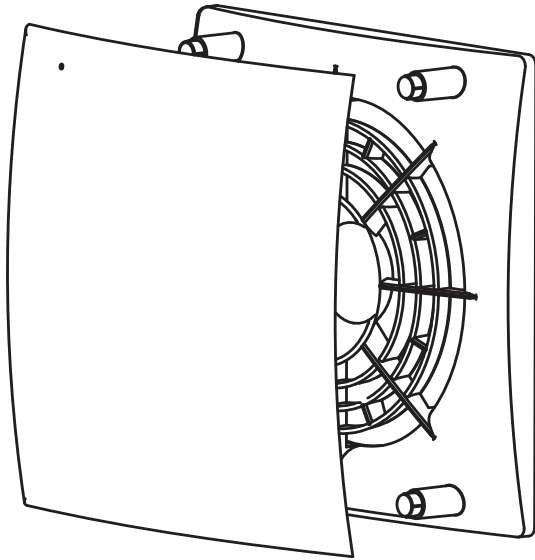


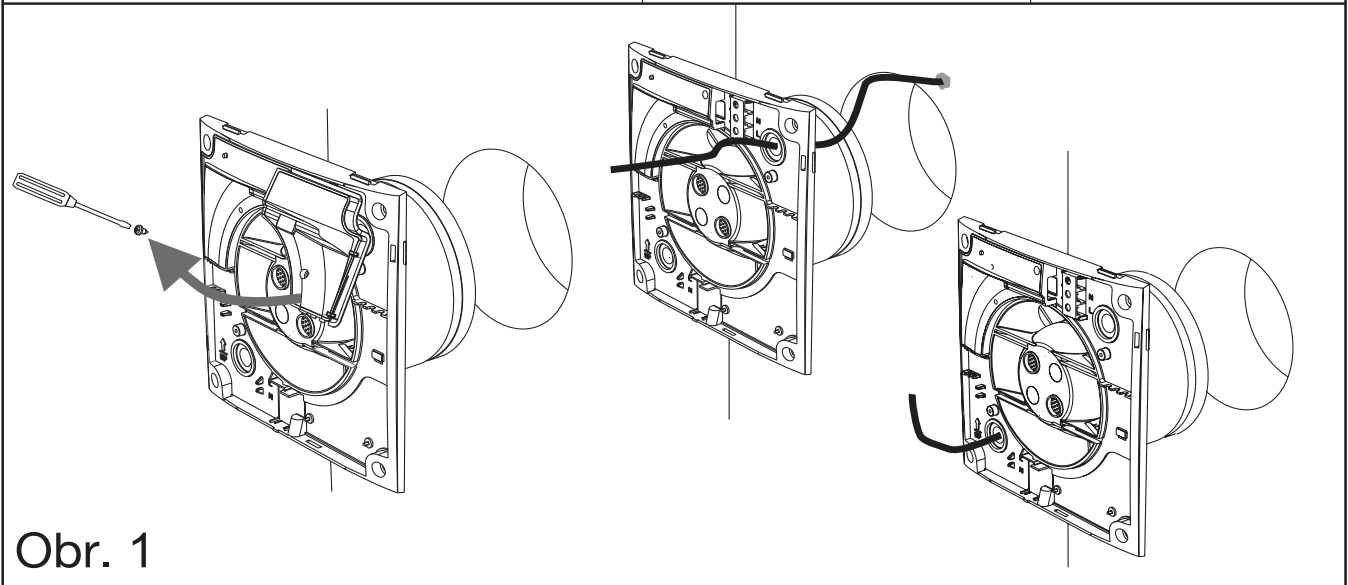
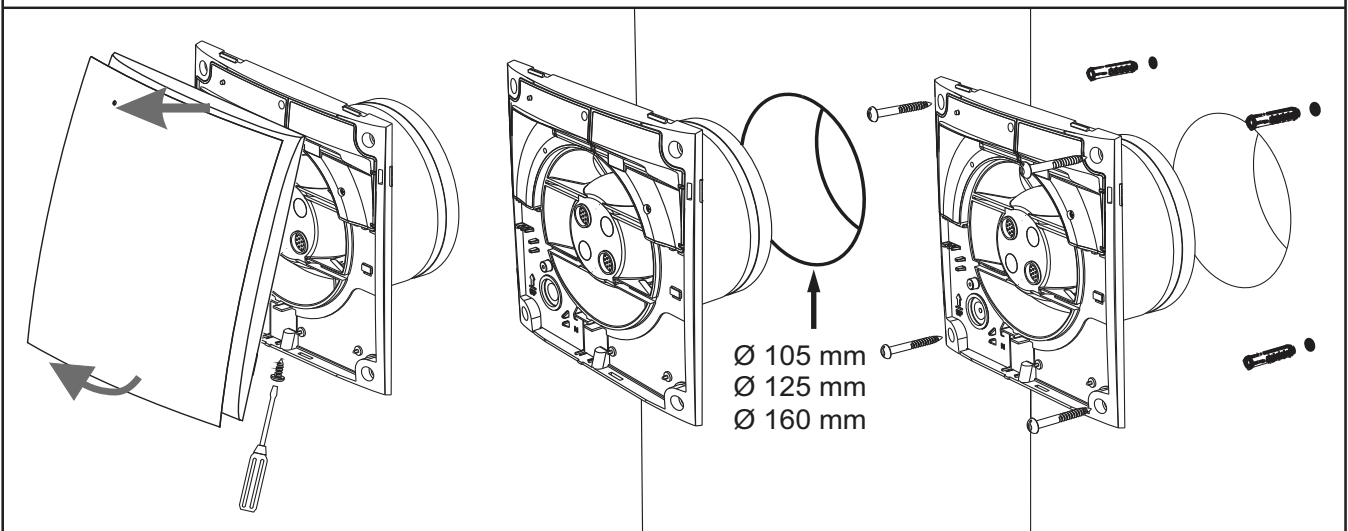
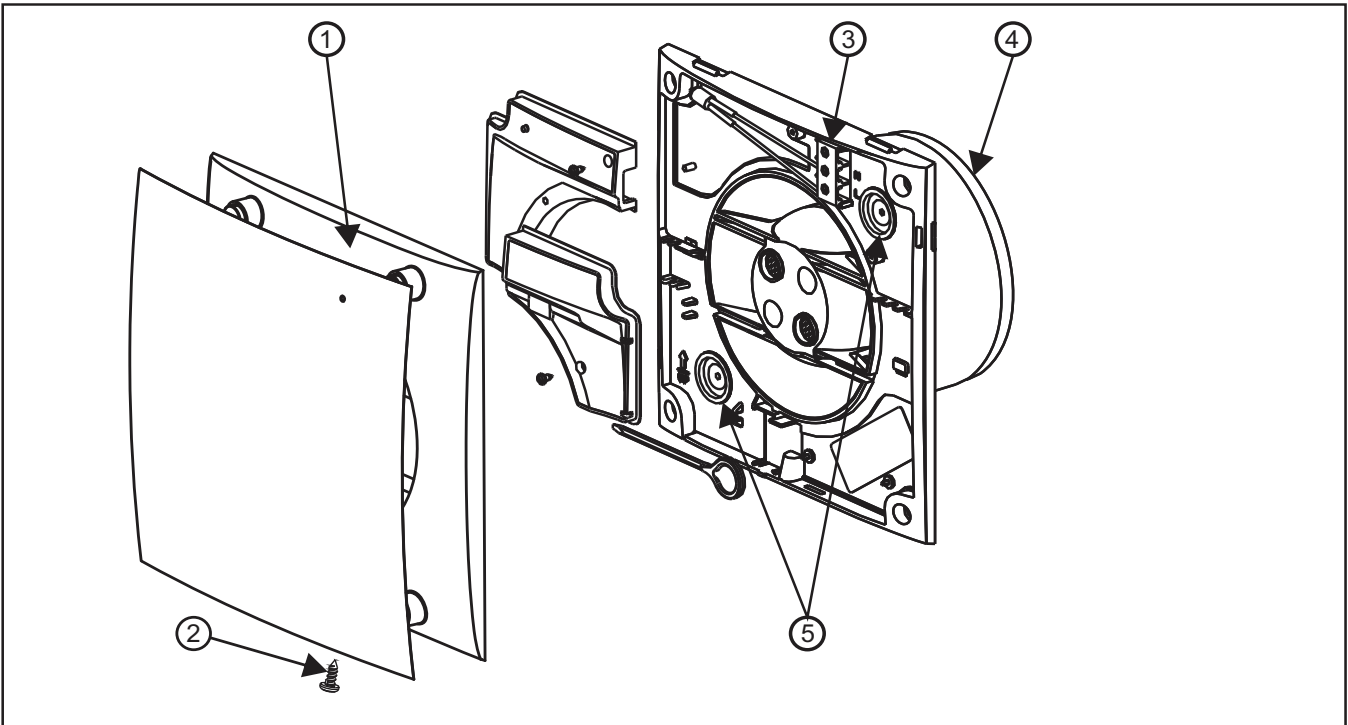
DECOR-200 DESIGN



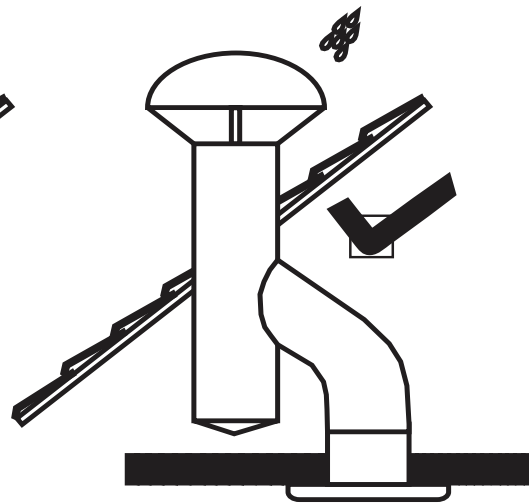
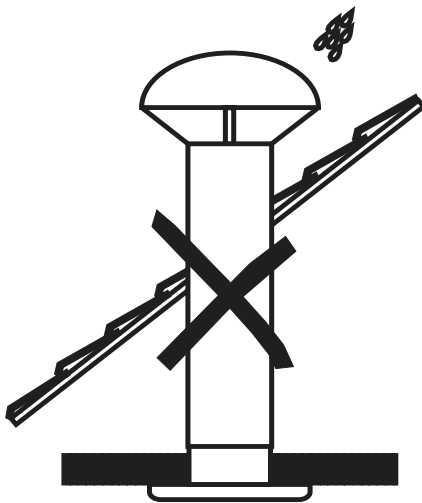
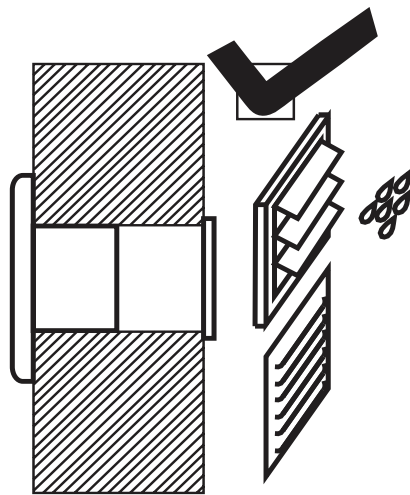
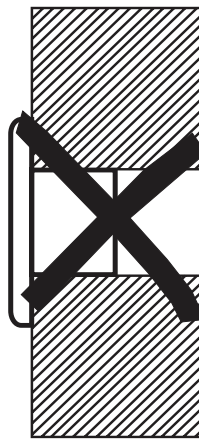
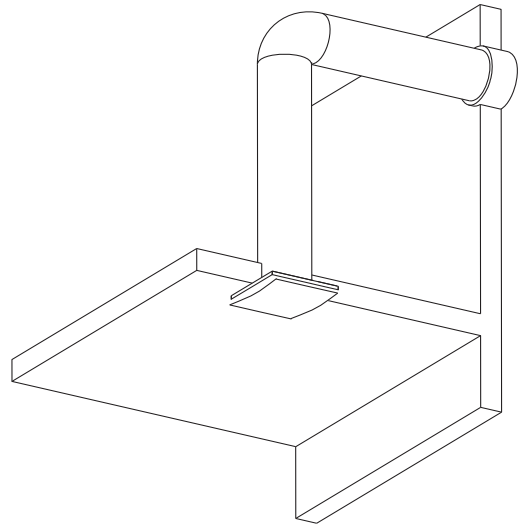
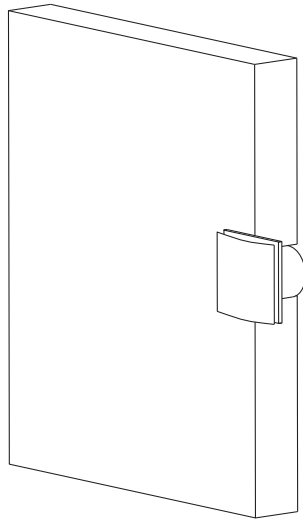


DECOR-300 DESIGN



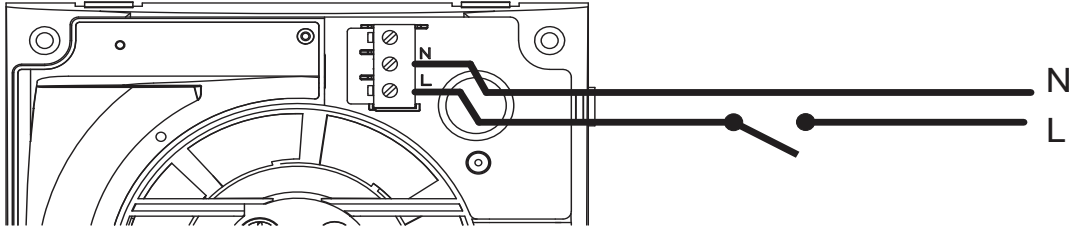


Obr. 1

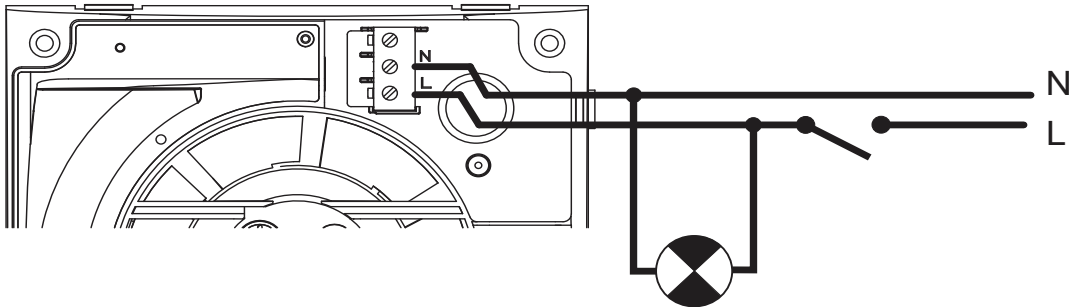


DECOR C/CZ DESIGN

Obr. 3

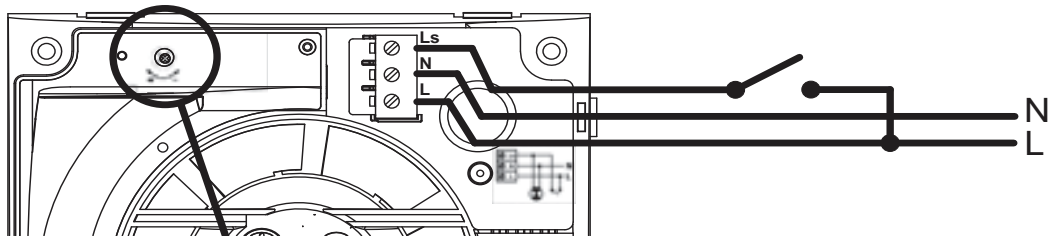


Obr. 4

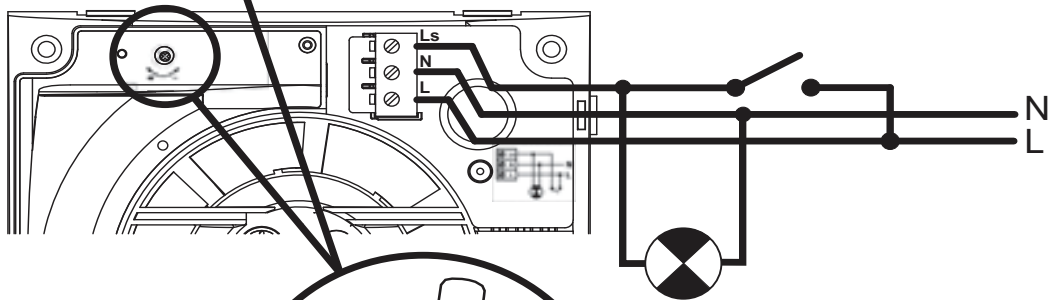


DECOR CR/CRZ DESIGN

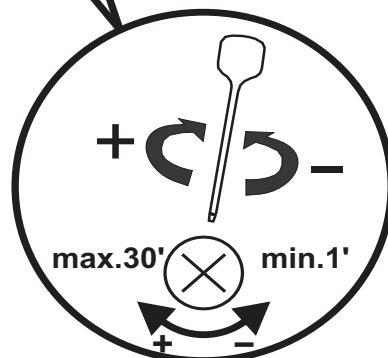
Obr. 5



Obr. 6



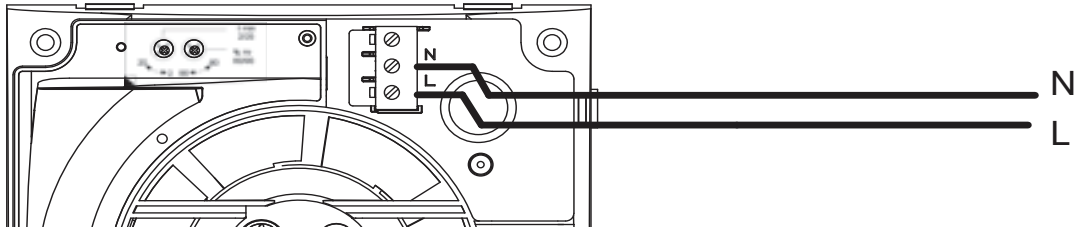
Obr. 7



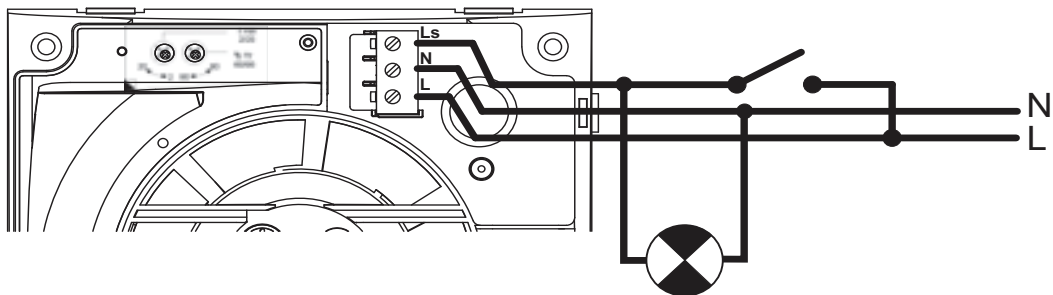


DECOR CH/CHZ DESIGN

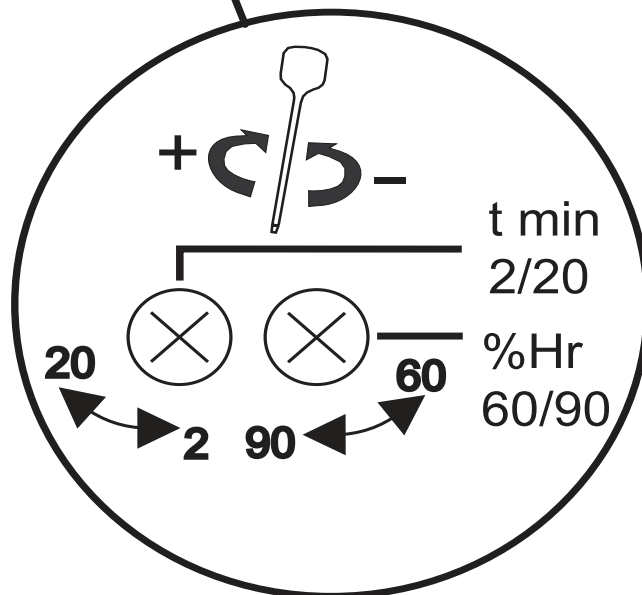
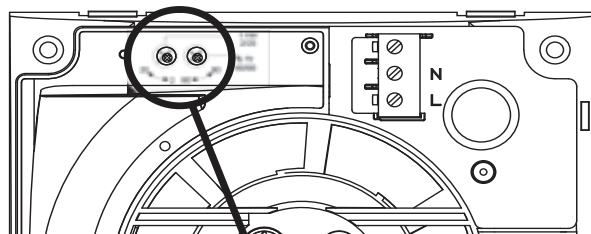
Obr. 8



Obr. 9



Obr. 10





ČESKY

DECOR DESIGN AXIÁLNÍ ODTAHOVÉ VENTILÁTORY

Řada ventilátorů DECOR DESIGN je vyráběna při dodržení vysokých standardů výroby a kvality a odpovídá mezinárodnímu standardu kvality ISO 9001. Veškeré komponenty jsou kontrolovány a každý z hotových výrobků je individuálně testován na konci výrobního procesu.

Při převzetí výrobku doporučujeme přezkontrolovat následující údaje:

1. zda se jedná o správný typ
2. zda hodnoty uvedené na typovém štítku odpovídají požadovaným hodnotám: napětí, kmitočet

Instalace musí být provedena v souladu s elektrotechnickými standardy platnými ve vaší zemi.

Jste-li nuceni umístit ventilátor do prostoru, kde je nainstalován krb nebo jiný zdroj tepla na spalování paliva, přesvědčte se, zda je v daném prostoru zajištěn dostatečný přívod vzduchu pro zajištění správného spalování.

BEZPEČNOSTNÍ POKYNY

Instalace musí být provedena v souladu s platnými předpisy v každé zemi. Instalaci musí provést kvalifikovaný odborník. Elektrická instalace musí obsahovat vícepólový vypínač s mezerou mezi kontakty alespoň 3 mm s odpovídajícím zatížením a splňující platné normy.

V koupelnách musí být zařízení instalováno mimo dosah osob, které se sprchují nebo koupou a vypínač musí být instalován mimo koupelnu.

Nepoužívejte tyto ventilátory ve výbušném nebo korozivním prostředí. Pokud je ventilátor umístěn v kuchyni kde je kotel nebo jiný druh spalovacího zařízení které potřebuje přívod spalovacího vzduchu, ujistěte se, zda je v daném prostoru zajištěn dostatečný přívod vzduchu pro zajištění správného spalování.

Výtlaček ventilátoru nesmí být připojen k potrubí pro odvod kouře ze zařízení spalující plyn nebo jiné palivo. V případě zvýšené vlhkosti se doporučuje instalovat výtlačné potrubí vodorovně s mírným sklonem směrem ven.



Tento spotřebič nesmí používat děti mladší 8 let a osoby se sníženými fyzickými, smyslovými či mentálními schopnostmi nebo osoby s nedostatečnou zkušeností a znalostmi, pokud nejsou pod dozorem zodpovědné osoby nebo pokud jim taková osoba nedala dostatečné instrukce, které zajistí bezpečné užívání spotřebiče a pochopení rizik s tím spojených. Uživatel musí zajistit, aby si se spotřebičem nehrály děti. Čištění a údržba spotřebiče nesmí být prováděna dětmi bez dozoru.

INSTALACE

POZOR: Před zahájením instalace ventilátoru překontrolujte, zda je odpojeno napájecí napětí.

Obr. 1:

- 1: Ochranná mřížka
- 2: Upevňovací šroub
- 3: Připojovací svorky
- 4: Výstupní hrdlo se zpětnou klapkou
- 5: Kabelová průchodka

DECOR DESIGN je vhodný pro montáž na stěnu nebo na strop a může být instalován s výstupem přímo přes stěnu nebo do samostatného či centrálního potrubního rozvodu (viz obr. 2).

Ventilátor lze montovat na stěnu nebo na strop pomocí 4 pryžových podložek a dodávaných šroubů.

Do zdi nebo stropu vyvrtejte otvor o průměru:

- DECOR 100 DESIGN: 100 mm
- DECOR 200 DESIGN: 125 mm
- DECOR 300 DESIGN: 160 mm

Jedná-li se o montáž do samostatného potrubí použije se potrubí s normalizovaným průměrem:

- DECOR-100 DESIGN: 100 mm
- DECOR-200 DESIGN: 125 mm
- DECOR-300 DESIGN: 150-160 mm

Zajistěte, aby žádné překážky nebránily průtoku vzduchu a překontrolujte volné otáčení oběžného kola.

Upevněte ventilátor na stěnu tak, aby nedošlo k jeho deformaci a tím ke zvýšení hluku nebo k problémům s otáčením oběžného kola.

Zkontrolujte, že se volně otvírá zpětná klapka a že nebyla poškozena při transportu.

Protáhněte kabel napájení přes kabelovou průchodku (5) a upevněte jej ke stěně. Připojte elektrickou přípojku, jak je uvedeno níže a potom namontujte ochrannou mřížku (1).



ELEKTRICKÉ PŘIPOJENÍ

DECOR DESIGN je odtahovým ventilátorem konstruovaným pro jednofázové napájení s napětím a kmitočtem uvedenými na typovém štítku ventilátoru. Ventilátory jsou vyrobeny s dvojitou elektrickou izolací (třída II) a proto nepotřebují přípojku pro uzemnění.

Elektrická instalace musí zahrnovat všepólový vypínač s mezerou mezi kontakty 3 mm na každém pólu, aby vyhovoval zátěži a odpovídal platným normám.

Elektrický připojovací kabel je nutné zavést do ventilátoru DECOR DESIGN přes kabelovou průchodku (5). Po protažení kabelu se provede jeho připojení dle elektrického schématu platného pro zvolený typ.

DECOR DESIGN C, CZ

Pro tyto typy použijte následující schémata:

Obr. 3: Spínání odtahového ventilátoru nezávislým spínačem.

Obr. 4: Spínání odtahového ventilátoru spínačem osvětlení.)

DECOR DESIGN CR, CRZ

Tento typ je vybaven nastavitelným časovačem pro doběh. Časovač umožňuje, aby ventilátor pokračoval v provozu po zvolenou dobu i po vypnutí spínače (obr. 5).

Tento typ je vybaven časovačem se 4 nastavitelnými provozu: Obr. 6 ukazuje připojení ventilátoru s časovačem s využitím stejného spínače jako používá světelný okruh.

Pro nastavení časovače otočte potenciometrem na desce plošného spoje dle (obr. 7).

- pro zkrácení doby doběhu otočte proti směru hodinových ručiček (min. 1 minuta)
- pro prodloužení doby doběhu otočte ve směru hodinových ručiček (max. 30 minut)

DECOR DESIGN CH, CHZ

Tyto typy vybavené elektronickým hygrostatem lze nastavit od 60 do 90% relativní vlhkosti s doběhem nastavitelným od 2 do 20 minut.

Provoz

Případ 1: Automatický provoz (obr. 8) Ventilátor je spuštěn hygrostatem, když vlhkost okolí překročí nastavenou hodnotu. Při poklesu vlhkosti pod nastavenou hodnotu a po době nastavené na časovači se ventilátor automaticky vypne.



Případ 2: Automatický provoz stejně jako v případě 1. s možností spustit ventilátor vypínačem osvětlení (obr. 9) v případě, kdy vlhkost okolí je nižší než nastavená hodnota. V tomto případě bude ventilátor v provozu po dobu doběhu, nastaveném na časovači, od okamžiku vypnutí spínačem osvětlení.

POZOR: Je-li vlhkost okolí vyšší než nastavená hodnota, má automatický provoz přednost před ručním ovládním a ventilátor nelze vypnout vypínačem.

Hodnota vlhkosti se nastaví potenciometrem označeným „%Hr“, který je umístěn na desce plošného spoje (obr. 10) přístupným po demontáži mřížky (1).

pro snížení vlhkosti otočte proti směru hodinových ručiček (min. 60%)

pro zvýšení vlhkosti otočte ve směru hodinových ručiček (max. 90%)

Pro nastavení časovače otočte potenciometrem „t min.“ na tištěném spoji (obr. 10):

pro zkrácení doby doběhu otočte proti směru hodinových ručiček (min. 2 minuty)

pro prodloužení doby doběhu otočte ve směru hodinových ručiček (max. 20 minut)

ÚDRŽBA

Ventilátor vyžaduje jen pravidelné čištění vlhkým hadrem a slabým čisticím prostředkem.

ZÁRUKA

Nedemontujte ani neodnímejte jiné části kromě těch, které jsou zmíněny v tomto návodu, protože jakékoliv zásahy do výrobku mají za následek ztrátu záruky. Pokud objevíte nějakou závadu, kontaktujte prodejce.

TECHNICKÝ SERVIS

Zjistíte-li u spotřebiče jakoukoli provozní závadu, obraťte se na autorizovaný technický servis nebo prodejce výrobku. Jakýkoliv zásah do spotřebiče provedený osobou bez autorizace S&P je důvodem ke zrušení záruky.

VYŘAZENÍ Z PROVOZU A RECYKLACE



Právní předpisy EU a naše odpovědnost vůči budoucím generacím nás zavazují k recyklaci používaných materiálů; nezapomeňte se zbavit všech nežádoucích

obalových materiálů na příslušných recyklačních místech a zbavte se zastaralého zařízení na nejbližším místě nakládání s odpady.

Společnost Soler&Palau si vyhrazuje právo na změnu parametrů bez předchozího upozornění.