

1. ÚVOD

Děkujeme za výběr našich služeb při nákupu tohoto zařízení. Zakoupili jste výrobek vysoké kvality vyrobený v plném souladu s bezpečnostními předpisy a normami EU. Přečtěte si, prosím, tento návod pozorně, jelikož obsahuje důležité informace pro Vaši bezpečnost během instalace, provozu a údržby tohoto výrobku. Uchovejte tento návod pro budoucí použití. Prosím zkontrolujte, zda je spotřebič po vybalení v perfektním stavu, jelikož na všechny výrobní vady se vztahuje záruka S&P.

2. UPOZORNĚNÍ

Tento manuál obsahuje všechny potřebné informace nutné pro předejití újme na zdraví lidí nebo vzniku materiální škody vlivem nesprávného zacházení a údržby zařízení. V průběhu oprav či jakýchkoli jiných zásahů do zařízení musí být zařízení odpojeno od zdroje elektrického napětí. Před připojením zařízení k síti zkontrolujte, zda hodnoty napětí v přípojce odpovídají hodnotám uvedeným na štítku produktu.

3. BEZPEČNOSTNÍ PŘEDPISY A CE OZNAČENÍ

S&P technici neustále pracují na zlepšování produktu, tak aby odpovídal všem platným bezpečnostním předpisům. Pravidla a doporučení uvedená níže plně vyhovují platným předpisům týkajících se bezpečnosti, zejména na základě plnění předpisů obecné povahy. Proto doporučujeme, aby všichni lidé vystavení riziku striktně dodržovali preventivní bezpečnostní předpisy platné v jejich zemi. S&P nenese odpovědnost za újmu na zdraví nebo na majetku v důsledku nedodržení bezpečnostních předpisů nebo v následku neoprávněné úpravy výrobku. Označení CE a odpovídající prohlášení o shodě potvrzuje shodu s platnými normami Evropské unie. V případě jakýchkoli dotazů ohledně produktů **S&P** prosím kontaktujte kteroukoliv pobočku servisu. Pro nalezení nejbližšího prodejce navštivte naše webové stránky www.solerpalau.com

4. DODÁNÍ A UCHOVÁNÍ PRODUKTU

Při přebírání zařízení zkontrolujte úplnost a stav produktu, aby došlo k včasnému odhalení jakýchkoliv závad nebo chybějících dílů. Zařízení by mělo být uchováváno dále od nepříznivých vlivů prostředí a zabaleno tak, aby nedošlo v průběhu transportu k fyzickému poškození.

5. ZÁRUKA

Záruka

Na zařízení se vztahuje záruční lhůta dle platných právních předpisů, která nabývá platnosti ode dne zakoupení. Tato záruka zahrnuje bezplatné dodávky náhradních dílů.

Záruka se nevztahuje na:

- Náklady na montáž a demontáž.
- Na závady způsobené nesprávnou instalací nebo používáním zařízení nebo závady způsobené nedbalostí či nehodou.
- Záruka se nevztahuje na vady, které se objeví poté, co byl přístroj opravován nebo jinak upravován nepovolenou osobou.

Pro navrácení vadných dílů kontaktujte svého distributora.

Nezaručujeme vhodnost použití přístrojů pro zvláštní účely, určení vhodnosti je plně v kompetenci zákazníka a projektanta. Záruka na přístroje je dle platných právních předpisů. Záruka platí pouze v případě dodržení všech pokynů pro montáž a údržbu, včetně provedení ochrany. Záruka se vztahuje na výrobní vady, vady materiálu nebo závady funkce přístroje.

Záruka se nevztahuje za vady vzniklé:

- Nevhodným použitím a projektem.
- Nesprávnou manipulací (nevztahuje se na mechanické poškození).
- Při dopravě (náhradu za poškození vzniklé při dopravě je nutno uplatňovat u přepravce).
- Chybnou montáží, nesprávným elektrickým zapojením, nebo jištěním.
- Nesprávnou obsluhou.
- Neodborným zásahem do přístroje, demontáží přístroje.
- Použitím v nevhodných podmínkách, nebo nevhodným způsobem.
- Opatřením způsobeným běžným používáním.
- Zásahem třetí osoby.
- Vlivem živelní pohromy.

Při uplatnění záruky je nutno předložit protokol, který obsahuje:

- Údaje o reklamující firmě.
- Datum a číslo prodejního dokladu.
- Přesnou specifikaci závady.
- Schéma zapojení a údaje o jištění.
- Při spuštění zařízení naměřené hodnoty.
 - Napětí
 - Proudů
 - Teploty vzduchu

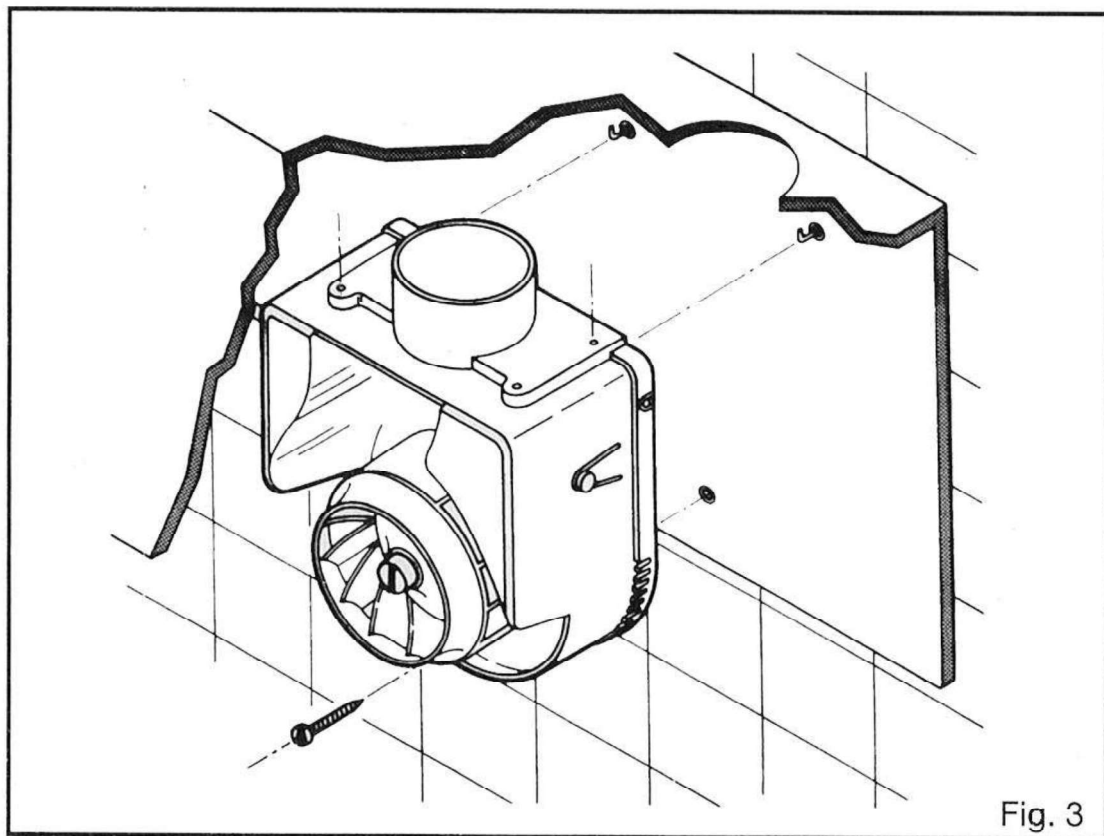
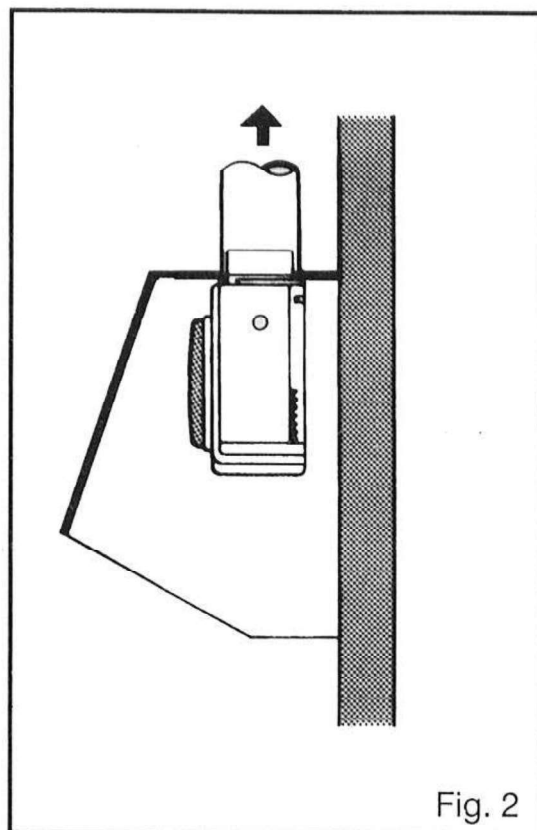
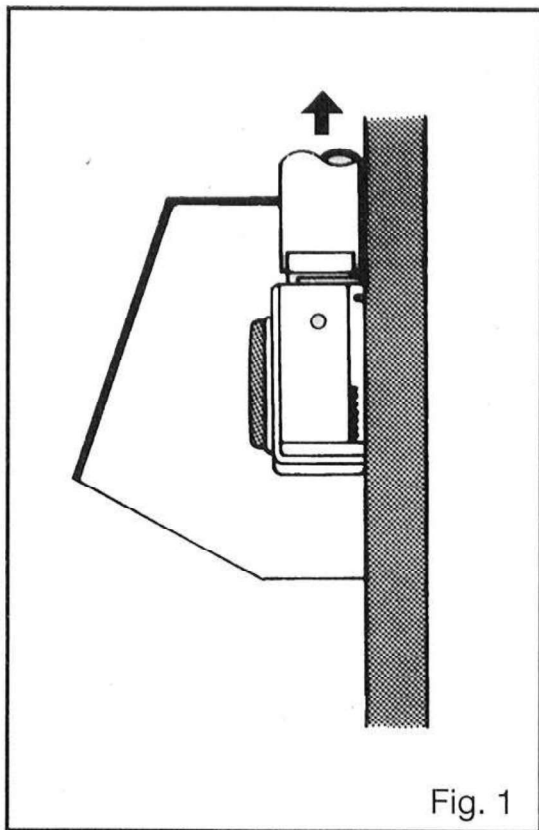
Záruční oprava se provádí zásadně na rozhodnutí firmy ELEKTRODESIGN ventilátory spol. s r.o. v servisu firmy, nebo v místě instalace. Způsob odstranění závady je výhradně na rozhodnutí servisu firmy ELEKTRODESIGN ventilátory spol. s r.o. Reklamující strana obdrží písemné vyjádření o výsledku reklamace. V případě neoprávněné reklamace hradí veškeré náklady na její provedení reklamující strana.

Záruční podmínky

Zařízení musí být namontováno odbornou montážní vzduchotechnickou firmou. Elektrické zapojení musí být provedeno odbornou elektrotechnickou firmou. Instalace a umístění zařízení musí být bezpodmínečně provedena v souladu s ČSN 33 2000-4-42 (IEC 364-4-42). Na zařízení musí být provedena výchozí revize elektro dle ČSN 33 1500. Zařízení musí být zaregulováno. Při spuštění zařízení je nutno změřit výše uvedené hodnoty a o měření pořídit záznam, potvrzený firmou uvádějící zařízení do provozu. V případě reklamace zařízení je nutno spolu s reklamačním protokolem předložit záznam vpředu uvedených parametrů z uvedení do provozu spolu s výchozí revizí, kterou provozovatel pořizuje v rámci zprovoznění a údržby elektroinstalace.

Po dobu provozování je nutno provádět pravidelné revize elektrického zařízení ve lhůtách dle ČSN 33 1500 a kontroly, údržbu a čištění vzduchotechnického zařízení.

Při převzetí zařízení a jeho vybalení z přepravního obalu je zákazník povinen provést následující kontrolní úkony. Je třeba zkontrolovat neporušenost zařízení, dále jestli dodané zařízení přesně souhlasí s objednaným zařízením. Je nutno vždy zkontrolovat, zda štítkové a identifikační údaje na přepravním obalu, zařízení, či motoru odpovídají projektovaným a objednaným parametrům. Vzhledem k trvalému technickému vývoji zařízení a změnám technických parametrů, které si výrobce vyhrazuje a dále k časovému odstupu projektu od realizace vlastního prodeje, nelze vyloučit zásadní rozdíly v parametrech zařízení k datu prodeje. O takových změnách je zákazník povinen se informovat u výrobce nebo dodavatel před objednáním zboží. Na pozdější reklamace nemůže být brán zřetel.



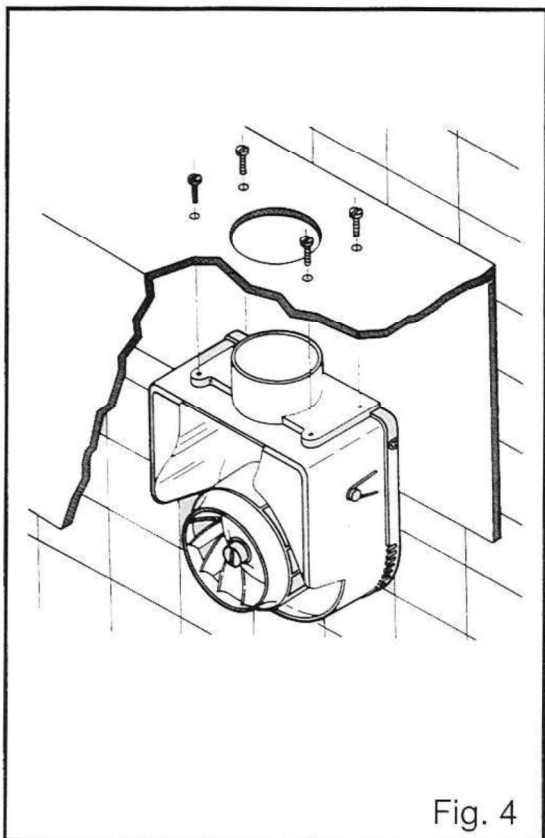


Fig. 4

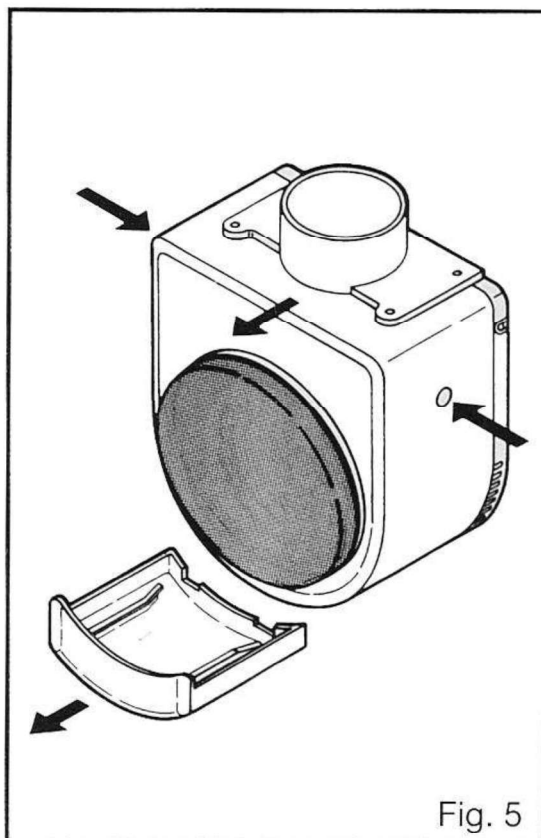


Fig. 5

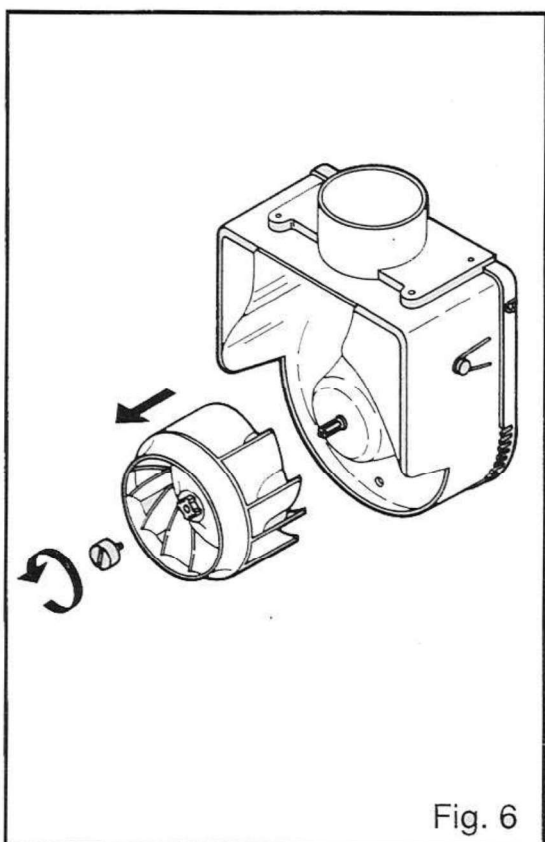


Fig. 6

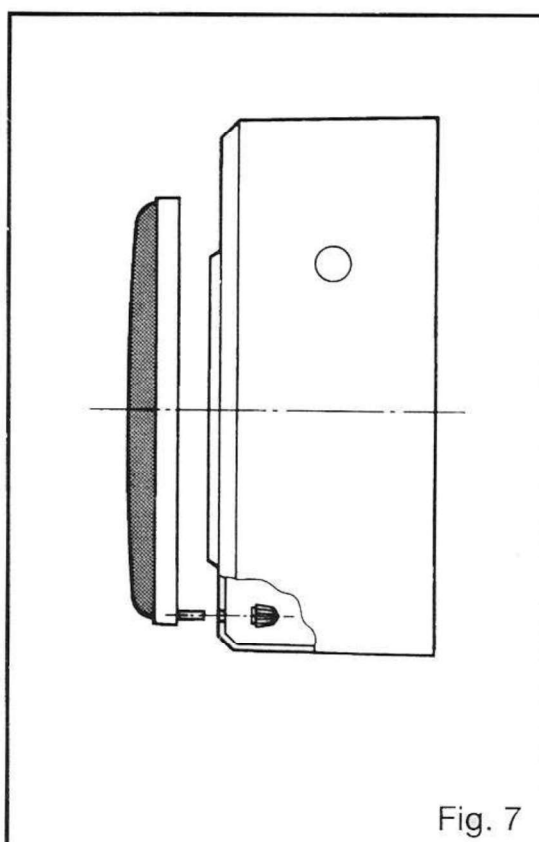


Fig. 7

SCHÉMA ZAPOJENÍ CK - 25 N/CK 40 F

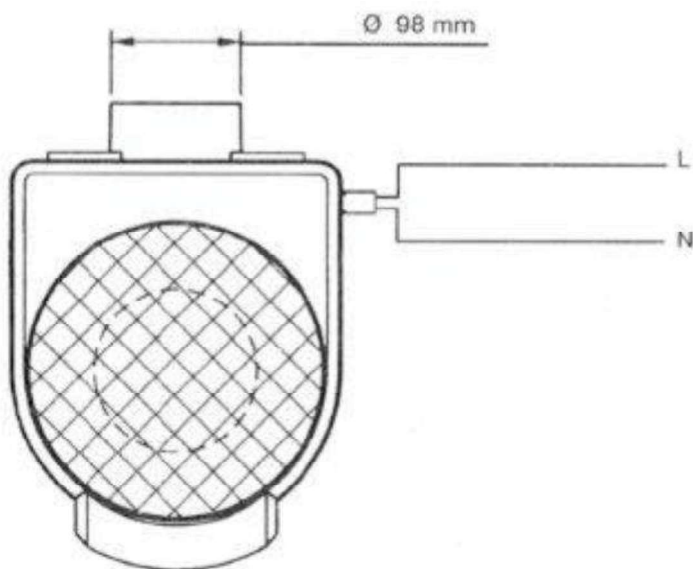
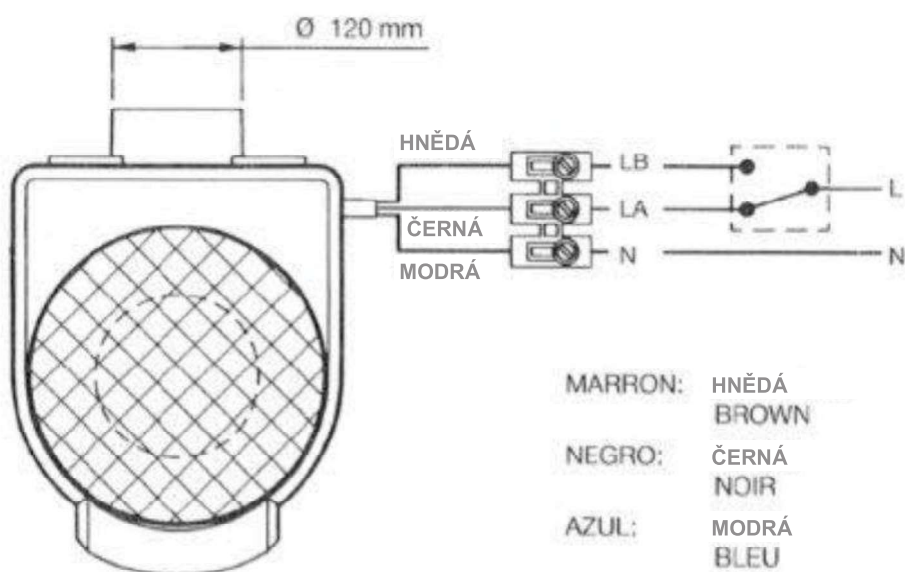


SCHÉMA ZAPOJENÍ CK - 60 F



MARRON: HNĚDÁ
BROWN

NEGRO: ČERNÁ
NOIR

AZUL: MODRÁ
BLEU

LA = VYSOKÁ RYCHLOST
HIGH SPEED
RAPIDE VITESSE

LB = NÍZKÁ RYCHLOST
LOW SPEED
LENTE VITESSE

C = PŘEPÍNAČ OTÁČEK
SWITCH
COMMUTATEUR
COMUTADOR

N = NULOVÝ VODIČ
COMMUN
COMUN
NEUTRAL

Fig. 8

6. MONTÁŽNÍ POKYNY

- Pro dosažení optimálního výkonu musí být ventilátor instalován uvnitř kuchyňského zákrytu. Zákryt by sám o sobě měl být o něco větší než varná plocha.
- Zařízení musí být umístěno nad varnou plochou ve vzdálenosti alespoň 650 mm od elektrických plotýnek a 750 mm od plynových hořáků popřípadě kombinace obou (vzdálenost od vařící plochy se může lišit v závislosti na předpisech v jednotlivých zemích).
- Ventilátor musí být instalován vertikálně, aby bylo možné zbavit zařízení usazeného oleje, který je zachycován v odpadní nádržce.
- Ventilátor může být připevněn buď na zeď (**Fig. 3**) nebo přímo k zákrytu (**Fig. 4**). Veškerý potřebný montážní materiál je dodáván společně s ventilátorem a to včetně šablony pro šrouby.
- Je doporučeno používat potrubí o stejném průměru jako je průměr připojení na výtlačku ventilátoru (120 mm)
- Pro dosažení co nejvyšší účinnosti by mělo být odpadní potrubí co nejkratší s co nejmenším počtem kolem a ohybů. Pokud je použito flexibilní potrubí, je nutné, aby bylo co nejvíce nataženo.
- Ujistěte se, že odtahové potrubí je čisté a bez překážek.

7. ELEKTRICKÉ ZAPOJENÍ

- Před tím než začnete zapojovat zařízení, se ujistěte, že je odpojeno od zdroje napětí.
- Zařízení je navrženo pro připojení k jednofázovému zdroji napětí. Hodnoty napájecího napětí, proudu a frekvence jsou uvedeny na štítku zařízení.
- Toto zařízení bylo navrženo jako Třída ochrany II, proto není nutné připojovat žádný zemnicí kabel.
- Zkontrolujte, že napětí a frekvence sítě se shoduje s údaji na štítku ventilátoru.
- Ventilátory standardně jsou dodávány s připojovacím kabelem. Výjimkou je CK-60F, který disponuje dvou rychlostním motorem. Pro zapojení tohoto modelu lze použít standardní připojovací kabel s odpovídajícími rozměry a hodnotou možné elektrické zátěže.
- Pokud je zařízení připojeno přímo do napájení ze sítě, musí být elektrické připojení provedeno ve svorkovnici uvnitř zařízení. Elektrické připojení musí zahrnovat dvoupólový spínač s mezerou minimálně 3 mm.

8. ÚDRŽBA

Doporučuje se zapnout spotřebič před začátkem vaření a nechat jej v provozu ještě 15 minut po ukončení vaření. Správná funkce zařízení silně závisí na pravidelné údržbě. Zvláště u modelů, které jsou vybaveny tukovým filtrem.



Upozornění - Před čišťením zařízení se ujistěte, že je oběžné kolo zcela zastaveno.

Pravidelně zařízení čistěte a ujistěte se, že se uvnitř ani vně nehromadí tuk. Všechny části zařízení by měly být čištěny alespoň jednou za dva měsíce. Samotné čišťení je snadné a nevyžaduje žádné speciální nástroje. Nejprve uvolněte a odstraňte nádržku s nahromaděným olejem (**Fig. 5**). Následně odšroubujte šrouby ze spodní strany ventilátoru a následně odstraňte přední kryt. Po tom co je odstraněn přední kryt uvolněte šroub držící ventilátor a vyjměte ventilátor (**Fig. 6**). Jednotlivé části umyjte pomocí hadříku namočeného v roztoku teplé vody a neutrálního tekutého čisticího prostředku. Utřete a nechte uschnout.

Alespoň jednou za dva měsíce proveďte čišťení filtru, držte se při tom následujících instrukcí:

- Nejprve uvolněte kryt a následně vyjměte filtr (**Fig. 7**).
- Filtry umyjte v roztoku teplé vody a neutrálního tekutého čisticího prostředku.
- Důkladně opláchněte teplou vodou a nechte uschnout. Následně je lze opět vsadit do ventilátoru.
- Pro čišťení plastových a kovových dílů lze použít myčku nádobí (pokud teplota v průběhu mytí a sušení nepřekročí 60 °C).
- Při nedodržení těchto instrukcí hrozí nebezpečí vzniku požáru.



Upozornění - Při určitých podmínkách mohou být elektrické domácí spotřebiče nebezpečné

- Nikdy neodstraňujte kryt, pokud zařízení běží.

9. TECHNICKÁ POMOC

Široká síť technické pomoci **S&P** zaručuje dostatečnou technickou pomoc. Pokud zjistíte jakoukoli poruchu, kontaktujte, prosím, kteroukoli pobočku technické pomoci. Jakákoli manipulace se spotřebičem osobami nepatřícími k vyškolenému servisnímu personálu **S&P** bude mít za následek ztrátu záruky na produkt. V případě jakýchkoli dotazů ohledně produktů **S&P** prosím kontaktujte kteroukoli pobočku servisu, pokud jste ve Španělsku, nebo pobočku ve Vaší zemi. Pro nalezení nejbližšího prodejce navštivte naše webové stránky www.solerpalau.com

10. RECYKLACE



Pokud neplánujete spotřebič používat po delší dobu, je doporučeno vrátit spotřebič zpět do původního obalu a skladovat jej na suchém, bezprašném místě.

Nařízení EU a odpovědnost vůči příštím generacím nás zavazuje recyklovat použité materiály; prosím likvidujte veškerý obalový materiál na vhodných recyklačních místech a odkládejte zastaralé vybavení na nejbližších sběrných místech.

VÝROBCE NENESE ŽÁDNOU ODPOVĚDNOST ZA ŠKODY NA ZDRAVÍ A/NEBO MAJETKU VZNIKLÉ NEDODRŽENÍM TĚCHTO INSTRUKCÍ.

S&P SI VYHRAZUJE PRÁVO NA MODIFIKACI VÝROBKU BEZ PŘEDCHOZÍHO UPOZORNĚNÍ