



CK-50



ECO-500



CK-35 N

12

## Technické parametry

## ■ Skříň

je vyrobena z galvanicky pokoveného ocelového plechu, povrchová úprava epoxidovým lakem. Skříň je určena k montáži na stěnu, na přední straně je umístěna ochranná mřížka. Nerezový filtr u typu CK-35 N ve standardu, pro ostatní jako příslušenství. Skříň obsahuje odnímatelnou nádobu na tuk.

## ■ Oběžné kolo

je radiální s dopředu zahnutými lopatkami a je staticky a dynamicky vyvážené.

## ■ Motor

je jednootáčkový asynchronní s rozběhovým kondenzátorem. Provozní teplota okolí je do +60°C.

## ■ Regulace otáček

pomocí plynulého regulátoru otáček REB.

## ■ Hluk

emitovaný ventilátorem je měřen ve vzdálenosti 1,5 m.

## ■ Montáž

se provádí do zákrytu s ohledem na velikost zákrytu a délku odvodního potrubí - viz tabulka.

## ■ Příslušenství

- Aluflex<sup>®</sup>, Sonoflex<sup>®</sup>, Termoflex<sup>®</sup>, Semiflex<sup>®</sup> flexibilní hadice (K 7.3)
- RKK, RSK zpětné klapky (K 7.1)
- PER samotížná klapka (K 7.1)
- REB 1 regulátor otáček (K 8.1)

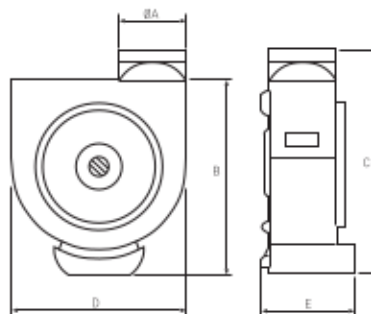
## ■ Pokyny

Ventilátory jsou vhodné pro odvod znečištěného vzduchu z prostoru kuchyně. Ventilátor je snadno demontovatelný na jednotlivé komponenty, které je možno omýt v myčce nádobí.

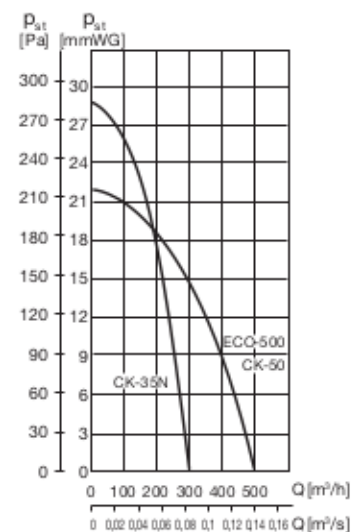
Typ	Ø A	B	C	D	E
CK-35 N	110	292	337	230	130
CK-50	115	315	375	315	132
ECO-500	115	315	375	315	132

Velikost zákrytu	Doporučený průtok vzduchu [m <sup>3</sup> /h]	Délka odvodního potrubí (uvažována 2 90° kolena)		
		0 – 5 m	5 – 15 m	15 – 30 m
do 60 cm	200-300	CK-25 N	CK-35 N CK-40 F	CK-40 F CK-50 ECO-500
do 90 cm	300-600	CK-35 N CK-40 F CK-50 ECO-500	CK-40 F CK-50 ECO-500 CK-60 F	CK-50 ECO-500 CK-60 F

## Doplňující vyobrazení



## Charakteristiky



Typ	otáčky [min <sup>-1</sup> ]	max. průtok** [m <sup>3</sup> /h]	výkon [W]	napětí [V]	akust. tlak* [dB(A)]	hmotnost [kg]	regulátor
CK-35 N	2000	350	125	230	56	15	REB 1
CK-50	1300	460	115	230	58	15	REB 1
ECO-500	1150	385	75	230	52	15	REB 1

\* akustický tlak ve volném poli ve vzdálenosti 1,5 metru, \*\* s volným výtlakem