



CZ ■ Vyhřívaná podložka

ČTĚTE POZORNĚ A USCHOVEJTE JE PRO BUDOUCÍ POUŽITÍ.

- Tento spotřebič mohou používat děti ve věku 8 let a starší a osoby se sníženými fyzickými, smyslovými nebo mentálními schopnostmi nebo nedostatkem zkušeností a znalostí, pokud jsou pod dozorem nebo byly poučeny o používání spotřebiče bezpečným způsobem a rozumí případným nebezpečím. Děti si se spotřebičem nesmějí hrát. Čištění a údržbu prováděnou uživatelem nesmějí provádět děti bez dozoru.
- Jestliže je napájecí přívod poškozen, musí být nahrazen výrobcem, jeho servisním technikem nebo podobně kvalifikovanou osobou, aby se zabránilo vzniku nebezpečné situace.
- **Důležité instrukce. Uschovejte pro pozdější použití.**
- Jedná se o **spodní příkrývku**. Pokaždé když používáte vyhřívanou podložku, se prosím ujistěte, že je řádně rozprostřená a narovnaná.
- Používejte vyhřívací deku pouze s řídicí jednotkou, která je se spotřebičem dodávána, příp. doporučena výrobcem. V žádném případě nepoužívejte řídicí jednotku jiného typu.
- Pokud nebudete vyhřívací podložku používat, vyčistěte ji podle pokynů v kapitole „Údržba a čištění“ a uložte vyhřívací podložku mimo dosah dětí v uzavřeném a na dobře větraném místě mimo zdroje tepla.
- Před uložením výrobku se ujistěte, že je zcela vychladlý a přívodní kabel je odpojený od síťové zásuvky.
- Na výrobek nepokládejte žádné předměty.
- Kontrolujte často spotřebič, zda nejeví známky opotřebení nebo poškození. Pokud se takové známky objeví nebo pokud byl spotřebič nesprávně používán, vraťte ho před jakýmkoliv dalším použitím dodavateli.
- Tento spotřebič není určen pro lékařské použití v nemocnicích;
- Nepoužívejte spotřebič, pokud je mokrá.
- Tento spotřebič nesmějí používat osoby nevnímající teplo a ostatní hendikepované osoby, které nejsou schopny reagovat na přehřátí.
- Děti mladší tří let nesmějí používat tento spotřebič, protože nejsou schopny reagovat na přehřátí.
- Tento spotřebič nesmí používat malé děti starší tří let, jestliže nejsou řídicí zařízení nastavena rodičem nebo opatrovníkem nebo, pokud nebylo dítě dostatečně instruováno, jak ovládat bezpečně řídicí zařízení.



Přečtěte si tento návod.



Nezapichujte špendlíky ani jiné podobné předměty.



Výrobek není vhodný pro děti do 3 let.



Výrobek se smí prát pouze ručně. Výrobek se nesmí prát v pračce.



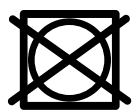
Nepoužívejte přeložené ani zmuchlané.



Používejte výrobek pouze uvnitř budovy.



Výrobek se nesmí bělit.



Výrobek se nesmí sušit v bubnové sušičce.



Výrobek se nesmí žehlit. Napařování je nepřípustné.



Výrobek se nesmí sušit metodou suchého sušení.

- Výrobek pečlivě vybalte a dejte pozor, abyste nevyhodili žádnou část obalového materiálu dříve, než najdete všechny součásti výrobku.
- Tento výrobek není určen pro osoby (včetně dětí) se sníženou fyzickou, smyslovou nebo mentální schopností nebo osoby s omezenými zkušenostmi a znalostmi, pokud nad nimi není veden odborný dohled nebo podány instrukce zahrnující použití tohoto výrobku osobou odpovědnou za jejich bezpečnost.
- V žádném případě neopravujte výrobek sami a neprovádějte na něm žádné úpravy – nebezpečí úrazu elektrickým proudem! Veškeré opravy a seřízení tohoto výrobku svěřte odborné firmě/servisu.
- Zásahem do výrobku během platnosti záruky se vystavujete riziku ztráty záručních plnění.
- Nikdy nepoužívejte výrobek, pokud máte mokré ruce nebo nohy.
- Nepoužívejte výrobek s nazutými botami. Před použitím výrobky si vždy sundejte boty.
- Elektrické a magnetické pole vydávané výrobkem může rušit osoby s kardiostimulátorem. Před použitím se poradte se svým ošetřujícím lékařem.
- Výrobek používejte a uchovávejte mimo dosah hořlavých a těkavých látek.

- Výrobek nevystavujte extrémním teplotám, přímému slunečnímu záření, nadměrné vlhkosti a neumísťujte jej do nadměrně prašného prostředí.
- Výrobek neumísťujte do blízkosti topných těles, otevřeného ohně a jiných spotřebičů nebo zařízení, která jsou zdroji tepla.
- Výrobek je určen pro použití v domácnostech. Nepoužívejte jej v průmyslovém prostředí nebo venku!
- Výrobek se nesmí používat jako poduška pro domácí zvířata. Hrozí nebezpečí rozkousání a úraz elektrickým proudem s možným následkem úhynu zvířete.
- Nepoužívejte výrobek k jiným účelům, než pro které je určen.
- Před připojením výrobku k síťové zásuvce se ujistěte, že napětí uvedené na štítku výrobku odpovídá napětí ve vaší zásuvce.
- Nepokládejte síťový kabel v blízkosti horkých ploch, nebo přes ostré předměty. Na síťový kabel nepokládejte těžké předměty, kabel umístěte tak, aby se po něm nešlapalo a aby se o něj nezakopávalo. Dbejte na to, aby se síťový kabel nedotýkal horkého povrchu.
- Nevytahujte zástrčku přívodu z el. zásuvky tahem za napájecí přívod.
- Výrobek nepostříkujte za provozu vodou ani jinou tekutinou. Výrobek neponožte za provozu do vody nebo jiné tekutiny.
- Výrobek nikdy nepoužívejte v blízkosti vany, umyvadla nebo jiných nádob s napuštěnou vodou.
- Pokud výrobek právě nepoužíváte nebo nebudete používat, vypněte jej a vytáhněte zástrčku z el. zásuvky. Před čištěním postupujte stejným způsobem.
- Výrobek nikdy nenechávejte v chodu bez dozoru.
- Pokud bude výrobek používán v blízkosti dětí, dbejte zvýšené opatrnosti. Výrobek vždy umísťujte mimo jejich dosah. Děti by měly být pod dozorem, aby se zajistilo, že si s výrobkem nebudou hrát.
- Nepoužívejte výrobek k vytápění místností.
- Nevkládejte výrobek pod matrace.
- Na výrobek nepokládejte velké nebo těžké předměty jako jsou např. kufry atp.
- Dbejte na to, aby nebyl vypínač zakryt pokrývkami, polštáři nebo podobnými předměty a byl volně dosažitelný.
- Při používání výrobek neskládejte, nepřehýbejte a neshrujte.
- Nepoužívejte vyhřívací podložku v polohovatelné posteli. Pokud ji použijete v polohovatelné posteli, ujistěte se, že není vyhřívací podložka zpřehýbána nebo, že není její síťový kabel někde zachycen nebo zkroucen.
- Výrobce neodpovídá za škody způsobené nesprávným použitím spotřebiče a jeho příslušenství (poranění, popálení, opaření, požár, znehodnocení potravin atp.).

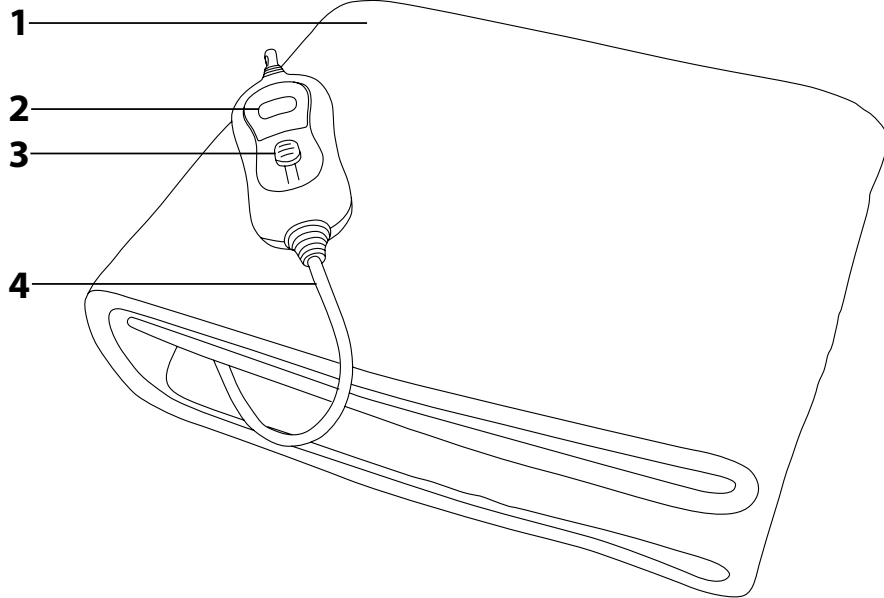


VÝSTRAHA!

Uživatel by neměl usnout, používá-li spotřebič.

- Používejte výrobek pouze jako vyhřívací podložku. Podložku nesmotávejte a nezabalujte se do ní.
- V případě dlouhodobého použití nebo použití přes noc, nastavte ovladač pouze na úroveň „1“.
- Nenastavujte vyšší stupeň teploty pro dlouhodobé použití nebo použití přes noc.

A



- Před použitím tohoto spotřebiče se prosím seznámte s návodem k jeho obsluze, a to i v případě, že jste již obeznámeni s používáním spotřebičů podobného typu. Spotřebič používejte pouze tak, jak je popsáno v tomto návodu k použití. Návod uschovejte pro případ další potřeby.
- Minimálně po dobu trvání zákonného práva z vadného plnění, případně záruky za jakost doporučujeme uschovat originální přepravní karton, balicí materiál, pokladní doklad a potvrzení o rozsahu odpovědnosti prodávajícího nebo záruční list. V případě přepravy doporučujeme zabalit spotřebič opět do originální krabice od výrobce.

POPIS SPOTŘEBIČE

A1 Vyhřívání podložka

A2 Displej

A3 Ovladač nastavení teploty

A4 Přívodní kabel

PŘED PRVNÍM POUŽITÍM

- Před prvním použitím se ujistěte, že výrobek není nikterak poškozený.

OVLÁDÁNÍ

- Rozviňte vyhřívanou podložku na místě, kde ji chcete používat, a ujistěte se, že není zpřehýbána nebo ohnutá a že napájecí kabel s ovládáním je v horní části blíže k vaší hlavě. Zkontrolujte, že je vyhřívaná podložka řádně vyrovnaná. Pokaždé když používáte vyhřívanou podložku, se prosím ujistěte, že je řádně rozprostřená a narovnaná.
- Rozviňte přívodní kabel. Vložte zástrčku přívodního kabelu do síťové zásuvky.
- Pomocí ovladače **A3** nastavte požadovanou intenzitu teploty. Můžete vybrat z nastavení: 0 = vypnuto, 1 = nízká teplota, 2 = střední teplota, 3 = vysoká teplota. Na displeji **A3** se zobrazí odpovídající číslice.
- Výrobek začne hřát a po asi 15 minutách dosáhne nastavené intenzity teploty. Mějte na paměti, že některé části těla jsou citlivější na teplo nežli ruce.
- Doporučujeme nastavit vysokou teplotu a po zahřátí teplotu upravit podle potřeby na nižší stupeň.
- Výrobek se po 3 hodinách nepřetržitého provozu automaticky vypne. Jedná se o bezpečnostní pojistku, která chrání výrobek před přehřátím. Pokud potřebujete mít výrobek zapnutý nadále, posuňte ovladač **A3** do polohy 0, vyčkejte asi 10 sekund a poté znovu zvolte ovladačem **A3** intenzitu teploty.
- Pokud nebudete výrobek používat, uveďte ovladač **A3** do polohy 0 a odpojte zástrčku přívodního kabelu od síťové zásuvky.



Poznámka:

Po prvním zapnutí výrobku můžete zaznamenat mírný zápach. Jedná se o normální jev.



Upozornění:

V případě dlouhodobého použití nebo použití přes noc, nastavte ovladač pouze na úroveň „1“. Nenastavujte vyšší stupeň teploty pro dlouhodobé použití nebo použití přes noc.

Je-li vyhřívaná podložka zapnuta, její vypínač může být mírně zahřátý, proto nesmí být během používání zakryt.

Vyhřívaná podložka musí být při používání přikryta např. peřinou, jinak by docházelo k velké ztrátě tepla a podložka by náležitě neohřála.

Používejte vyhřívanou podložku pouze s dodávaným ovládáním. V žádném případě se nepokoušejte výrobek upravovat.



VAROVÁNÍ:

Vyhřívaná podložka musí být před použitím zcela rozvinutá a rozložená. V opačném případě hrozí její nenávratné poškození.

ÚDRŽBA A ČIŠTĚNÍ

- Před čištěním výrobek uveďte ovladač **A3** do polohy 0 a odpojte zástrčku přívodního kabelu od síťové zásuvky. Vyčkejte, až výrobek zcela vychladne.
- Drobné nečistoty mohou být odstraněny hadříkem nebo vlhkou houbou namočenou ve vlažné vodě. Znečištění většího rozsahu může být odstraněno praním.

Postup při praní:

- Podložku nejdříve odtažením pojistky směrem nahoru odpojte od přívodní šňůry.
- Perte v ruce při teplotě max. 30 °C.
- Po vyprání podložku důkladně vymáchejte ve vlažné vodě.
- Vyhřívanou podložku neždímejte ani nepoužívejte k sušení bubnovou sušičku na prádlo. Podložku volně rozložte na sušák na prádlo a nechte přirozenou cestou uschnout.



Upozornění:

Vyhřívanou podložku nikdy neperte společně s přívodním kabelem!

K sušení nepoužívejte fény nebo jiné přístroje, podložku nechte volně uschnout na vzduchu.

Nikdy vyhřívanou podložku nezapínejte za účelem vysušení!



VAROVÁNÍ:

Abyste zabránili vzniku nebezpečné situace, požáru nebo úrazu elektrickým proudem, neponořujte ovladač **A3** ani přívodní kabel do vody ani jiné tekutiny.

ULOŽENÍ

- Před uložením výrobku se ujistěte, že je zcela vychladlý a přívodní kabel je odpojený od síťové zásuvky.
- Na výrobek nepokládejte žádné předměty.
- Uchovávejte výrobek mimo dosah dětí v uzavřeném a na dobře větraném místě mimo zdroje tepla.

TECHNICKÉ ÚDAJE

Jmenovité napětí.....	220–240 V ~
Jmenovitý kmitočet.....	50 Hz
Jmenovitý příkon.....	55 - 60 W
Rozměry.....	150 × 80 cm
Délka přívodního kabelu.....	2,3 m

Změny textu a technických specifikací vyhrazeny.



Stupeň ochrany před úrazem elektrickým proudem:

Třída II – Ochrana před úrazem elektrickým proudem je zajištěna dvojitou nebo zesílenou izolací.

POKYNY A INFORMACE O NAKLÁDÁNÍ S POUŽITÝM OBALEM

Použitý obalový materiál odložte na místo určené obcí k ukládání odpadu.

LIKVIDACE POUŽITÝCH ELEKTRICKÝCH A ELEKTRONICKÝCH ZAŘÍZENÍ



Tento symbol na produktech anebo v průvodních dokumentech znamená, že použité elektrické a elektronické výrobky nesmí být přidány do běžného komunálního odpadu. Ke správné likvidaci, obnově a recyklaci předejte tyto výrobky na určená sběrná místa. Alternativně v některých zemích Evropské unie nebo jiných evropských zemích můžete vrátit své výrobky místnímu prodejci při koupi ekvivalentního nového produktu.

Správnou likvidací tohoto produktu pomůžete zachovat cenné přírodní zdroje a napomáháte prevenci potenciálních negativních dopadů na životní prostředí a lidské zdraví, což by mohly být důsledky nesprávné likvidace odpadů. Další podrobnosti si vyžádejte od místního úřadu nebo nejbližšího sběrného místa.

Při nesprávné likvidaci tohoto druhu odpadu mohou být v souladu s národními předpisy uděleny pokuty.

Pro podnikové subjekty v zemích Evropské unie

Chcete-li likvidovat elektrická a elektronická zařízení, vyžádejte si potřebné informace od svého prodejce nebo dodavatele.

Likvidace v ostatních zemích mimo Evropskou unii

Tento symbol je platný v Evropské unii. Chcete-li tento výrobek zlikvidovat, vyžádejte si potřebné informace o správném způsobu likvidace od místních úřadů nebo od svého prodejce.



Tento výrobek splňuje veškeré základní požadavky směrnic EU, které se na něj vztahují.