



DO^NER[®]

**AUTOMATICKÝ DÁVKOVAČ
PĚNOVÉHO MÝDLA**

Návod na instalaci a použití

■ Návod si před instalací a použitím dávkovače důkladně přečtěte, ubezpečte se o zásadách bezpečnosti a správného používání. Návod uschovejte pro pozdější potřebu.

■ Neprovádějte instalaci dávkovače, pokud nejste způsobilá osoba s patřičnými technickými znalostmi. Instalace nezpůsobilou osobou bez technických znalostí může ovlivnit správnou funkci dávkovače nebo poškodit dávkovač.

Obsah

Výhody a funkce, specifikace	1
Důležité informace	2
Popis částí a rozměry	3
Instalační diagram	4
Postup instalace, instalace a výměna baterií	5-6
Zapnutí/vypnutí dávkovače, plnění dávkovače	7
Nastavení dávky, použití dávkovače	8
Čištění a údržba dávkovače	9
Odstraňování závad, obsah balení	10

Výhody a funkce

- **Maximální hygiena** - bezdotykové použití minimalizuje šíření bakterií.
- **Úspora financí** - minimalizuje plýtvání oproti ručním pákovým dávkovačům.
- **Možnost náplně** - pénové mýdlo.
- **Bezdrátové napájení** - napájení dávkovače využívá 4x AA 1.5V baterií. Průměrná výdrž napájecích baterií až 6 měsíců.
- **Možnost nastavení dávky** - jednoduché nastavení velikosti dávky.
- **LED notifikace** - LED notifikační dioda signalizuje v případě poklesu napětí nebo vybití baterií.

Specifikace

Napájení	4x AA 1,5V baterie (DC6V)	Provozní teplota	0 - 45°C
Obsah nádoby	700 ml	Spouštěcí systém	Infračervený
Možnost dávky	0,4-1,6 ml (5 kroků nastavení)	Rozměry	100x110x227 mm
Typ náplně	pénové mýdlo	Materiál	plast + kov/nerez
Spínací vzdálenost senzoru	5 - 9 cm	Čistá hmotnost	1,1 kg



Důležité informace



Upozornění!

Výchozí tovární nastavení automatického dávkovače pro standardní dávku je 1,0 ml.



Upozornění!

Provádějte běžnou údržbu automatického dávkovače při každodenním použití.



Nepoužívejte nealkalické a nabíjecí akumulátory

Pro správnou funkčnost automatického dávkovače používejte pouze výrobcem stanovené napájecí baterie. Nepoužívejte nealkalické a nabíjecí akumulátory, jelikož u tohoto typu akumulátoru dochází k jeho rychlému samo-vybití.



Upozornění!

Udržujte automatický dávkovač a okénko snímacího senzoru čisté.



Nepoužívejte agresivní a drsné čisticí prostředky (kyselina, louh), může dojít k poškození povrchu a plastových částí dávkovače.



Upozornění!

Neprovozujte automatický dávkovač venku. Tělo dávkovače není vodotěsné. Neostříkujte a nepolévejte povrch dávkovače vodou.



Tento výrobek splňuje veškeré základní požadavky směrnic Evropské unie, které se na něj vztahují.



Upozornění!

Pokyny a informace o nakládání s použitým obalem

Nedovolte dětem, aby si hrály s použitými obaly. Dávkovač nebo jeho příslušenství může být zabaleno v plastovém sáčku. **Hrozí nebezpečí udušení!** Použitý obalový materiál recyklujte nebo odložte na místo určené k ukládání odpadu.



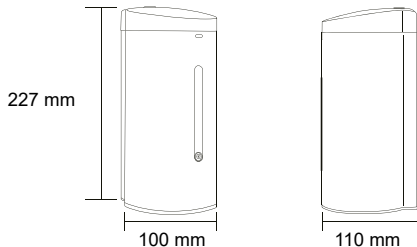
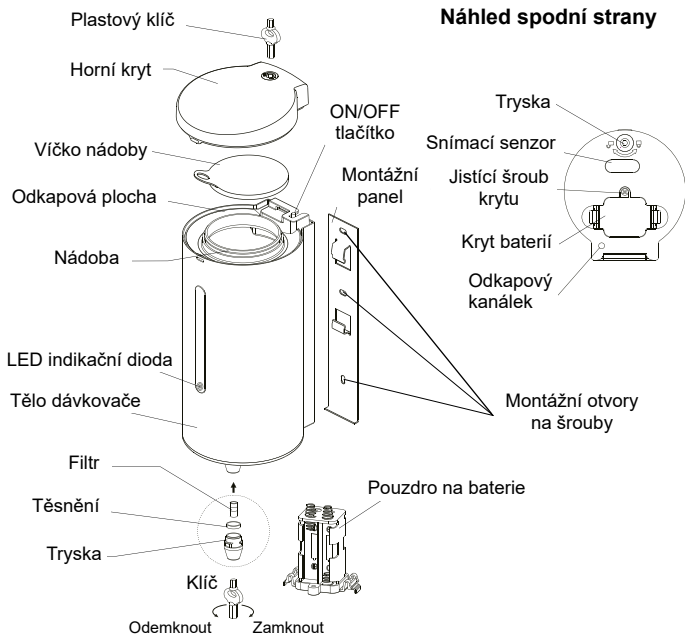
Likvidace elektrozařízení

Tento symbol je platný v EU a na produktech anebo v průvodních dokumentech znamená, že použité elektrozařízení nesmí být přidáno do běžného komunálního odpadu. Ke správné likvidaci, obnově, a recyklaci předejte tyto výrobky na určená sběrná místa. Alternativně v některých zemích Evropské unie nebo jiných evropských zemích můžete vrátit své výrobky místnímu prodejci při koupi ekvivalentního nového produktu. Správnou likvidaci tohoto výrobku pomůžete zabránit případným negativním důsledkům na životní prostředí a lidské zdraví, které by jinak byly způsobeny nevhodnou likvidací.

Likvidace elektrozařízení v zemích EU / ostatní mimo EU

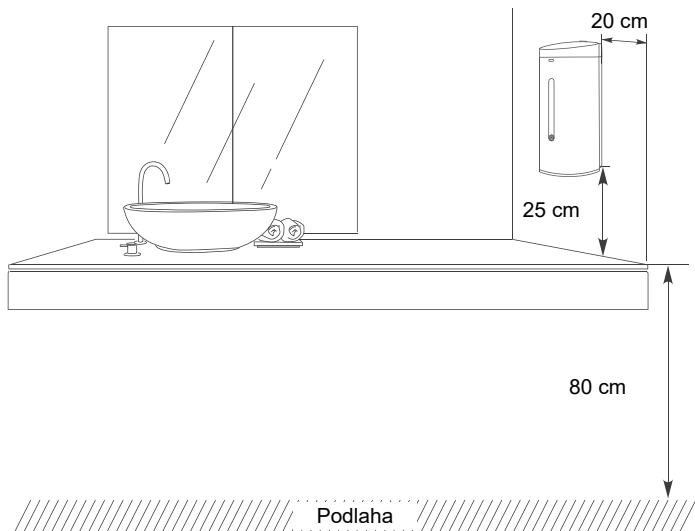
Chcete-li likvidovat elektrozařízení, vyžádejte si potřebné informace o zpětném odběru od svého prodejce, místních úřadů.

Popis částí a rozměry



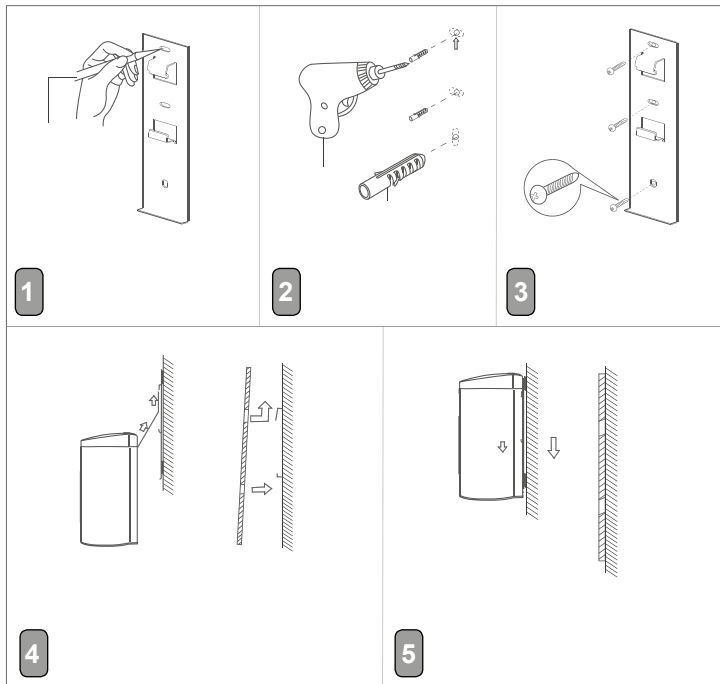
Instalační diagram

Níže je názorná ukázka instalace dávkovače. Dávkovač lze umístit dle libosti, doporučujeme instalovat nad matnou plochu. Odraz světla od lesklého povrchu by mohli náhodně automaticky spustit senzor.



Pokud bude dávkovač instalován nad nerezovou plochu, doporučujeme vzdálenost mezi plochou a senzorem dávkovače **minimálně 25 cm**.

Postup instalace



Před instalací se ujistěte, že máte vhodný a hladký povrch.

- 1** Přiložte instalační panel na zeď a pomocí tužky označte pozici tří montážních otvorů.
- 2** Vyrvejte vyznačené tři otvory (Ø6 mm) a zastrčte hmoždinky.
- 3** Prostrčte montážní šrouby skrz instalační panel, a přiložte panel tak, aby šrouby pasovaly na hmoždinky. Přitáhněte panel ke zdi. Zkontrolujte, zdali je instalační panel pořádně připevněný.

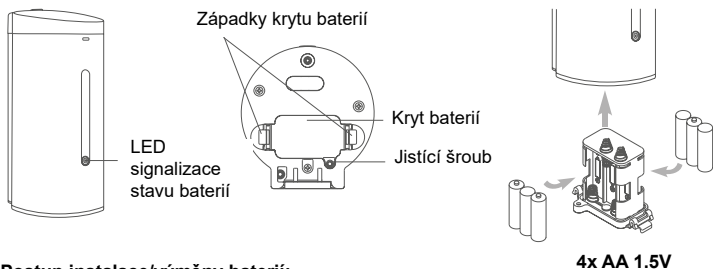
Postup instalace

- 4 Zasuňte horní otvor na zadní straně dávkovače na horní háček instalačního panelu a zatlačte směrem nahoru.
- 5 Následně přiložte spodní část dávkovače a zatlačte směrem dolů.
- 6 Vložte 4x AA 1.5V baterie do pouzdra na baterie. Zapněte dávkovač viz str. 7.

Instalace a výměna baterií



Pokud bliká kontrolka stavu baterií, je nutno baterie vyměnit pro zachování správné funkce spínacího senzoru.



Postup instalace/výměny baterií:

- 1 Odšroubujte jistící šroubek krytu baterií vespod dávkovače.
- 2 Prsty odjistěte 2 jistící západky krytu baterií a vytáhněte pouzdro s bateriemi z dávkovače.
- 3 Vložte nebo vyměňte baterie dle správného označení pozic pólů na pouzdře baterií. Ujistěte se, že používáte pouze alkalické baterie typu AA 1.5V. Zastrčte pouzdro zpět do dávkovače a zajištěte jistícím šroubkem.

Zapnutí/vypnutí dávkovače

Zapnutí a vypnutí dávkovače

Nejprve sundejte horní kryt dávkovače, použitím dodaného klíčku odemkněte zámek horního krytu a opatrně sejměte horní kryt.



Zapnutí dávkovače

- Pro zapnutí dávkovače, podržte tlačítko 3 s. Signalizační LED dioda 3x zabliká.

Vypnutí dávkovače

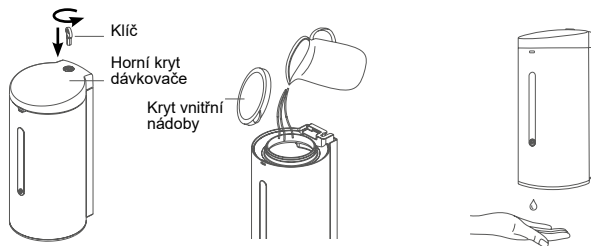
- Pro vypnutí dávkovače, podržte tlačítko 3 s. Signalizační LED dioda 3x zabliká.

Plnění dávkovače

Sundejte horní kryt dávkovače, následně sundejte kryt vnitřní nádoby a doplňte pěnové mýdlo.

Postup:

1. Odemkněte klíčkem zámek horního krytu a sejměte kryt.
2. Sundejte víčko z vnitřní nádoby dávkovače a doplňte gelové mýdlo/dezinfekci.
3. Nasadte opět víčko na vnitřní nádobu, nasadte horní kryt dávkovače a opět klíčkem zajistěte. Při nasazení horního krytu je nutné nejprve nasadit západku krytu.



Nastavení dávky

Jak nastavit dávku

Sundejte horní kryt dávkovače, použitím dodaného klíčku odemkněte zámek horního krytu a opatrně sejměte horní kryt. Pro nastavení dávky, použijte hlavní ON/OFF tlačítko. Výchozí tovární nastavení dávky je 3 úroveň - 1 ml.

Změna nastavení:

Pro změnu nastavení stiskněte 1x ON/OFF tlačítko, signalizační LED dioda na přední straně dávkovače zabliká podle zvolené úrovně a potvrzuje nastavení dávky viz níže.

Příklad: 2x bliknutí LED diody - nastavená 2 úroveň
3x bliknutí LED diody - nastavená 3 úroveň

Přehled možností nastavení:

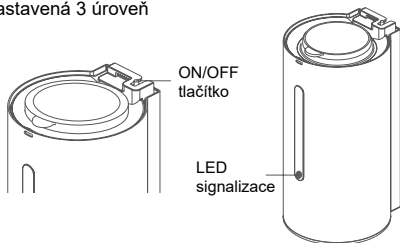
úroveň 1. - 0,4ml

úroveň 2. - 0,7 ml

úroveň 3. - 1,0 ml (výchozí)

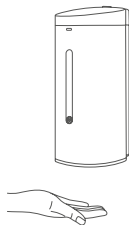
úroveň 4. - 1,3 ml

úroveň 5. - 1,6 ml

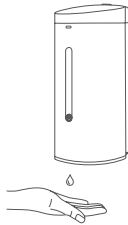


Po nastavení dávky, vyzkoušejte dávkovač, zdali máte nastavenou správnou dávku. Opět nasadte horní kryt dávkovače a zajistěte klíčkem. Klíček uschovejte.

Použití dávkovače



1. Vložte ruku pod snímací senzor dávkovače.



2. LED dioda se rozsvítí a dávkovač vydá dávku

Čištění a údržba dávkovače



Při čištění dávkovače dbejte, aby nedošlo k poškození dávkovače silným úderem.

Automatický dávkovač obsahuje elektronické součástky, které jsou náchylné otřesům.



Při čištění dávkovače nepoužívejte drsné abrasivní přípravky a chemické látky, které poškodí nerezové a plastové části dávkovače.

Vždy použijte přípravky určené k čištění nerezových a plastových materiálů.



Odstraňte nečistoty z okénka snímacího senzoru

Nečistoty na okénku mohou ovlivnit správné chování senzoru. Po očištění zkontrolujte, jestli senzor správně reaguje na přítomnost rukou.

Vyčistěte trysku dávkovače

Použijte plastový klíč, odemkněte a vyjměte trysku. Opláchněte filtr. Vložte trysku zpět do dávkovače a zajistěte klíčem viz str 3 rozpis částí.

Průběžným čištěním zajistíte správnou funkci dávkovače

Čištění povrchu dávkovače

- Čistěte měkkou utěrkou (např. z mikrovlákna).
- Odstraňujte nečistotu zejména z okénka senzoru v přední části dávkovače.



UPOZORNĚNÍ

- Používejte pouze neutrální čisticí prostředky
- Nepoužívejte ředidla, kyseliny, organická rozpouštědla, louhy, koncentrované přípravky, čističe toalet, abrazivní pasty, soli, přípravky obsahující písek, dále pak nepoužívejte brusné houby (může dojít k poškození povrchu). Alkohol použijte pouze v koncentraci max 23%.
- V případě použití chemických utěrek nejprve ověřte vhodnost použití dle doporučení výrobce na obalu.
- Dezinfekční látky používejte pouze ředěné. (Sava a jiné přípravky, zejména na bázi alkoholu). Některé mohou narušit nebo poškodit plastové části (okénko snímacího senzoru).

Odstraňování závad

Pokud se vyskytnou následující problémy, proveďte uvedené kontroly a závadu odstraňte.

Problém	Kontrola	Opatření
LED dioda nesvítí	Je dávkovač zapnutý?	Sundejte horní kryt dávkovače a zapněte dávkovač.
	Jsou vloženy 4x AA baterie? Jsou baterie vloženy správně?	Vložte do zařízení baterie. Ujistěte se, že baterie jsou do zařízení vloženy správně.
	Zasunujete ruce dostatečně pod dávkovač?	Vložte ruce zcela pod snímací senzor.
	Není špinavý snímací senzor?	Odstraňte nečistoty z okénka snímacího senzoru.
LED dioda bliká	Zkontroluje napětí	Baterie jsou vybité. Vyměňte baterie.
Dávkovač nepřetržitě dávkuje	Mají napájecí baterie dostatečné napětí?	Vyměňte baterie.
	Není ve snímací zóně vložený předmět?	Odstraňte cizí předmět ze snímací zóny.
	Nejsou nečistoty na okénku snímacího senzoru?	Odstraňte nečistoty z okénka snímacího senzoru.
Nedostatečné množství dávky	Zkontroluje, zdali není zanesená tryska nečistoty.	Vyčistěte trysku.
	Máte správně nastavenou velikost dávky?	Nastavte si požadovanou dávku.
Pokud nebudou výše uvedená opatření účinná, odpojte baterii a kontaktujte dodavatele ohledně kontroly nebo případné opravy.		

Obsah balení

Automatický dávkovač	1 ks
Plastový klíček	1 ks
Montážní panel	1 ks
Šroubky, hmoždinky	
Návod na instalaci a použití	1 ks

DO^NER[®]