

Libretto d'istruzioni
Instruction booklet
Notice d'emploi et d'entretien
Betriebsanleitung
Manual de instrucciones
Manual de instruções
Gebruiksaanwijzing
Instruktionshäfte
Brugervejledning
Käyttöohjeet

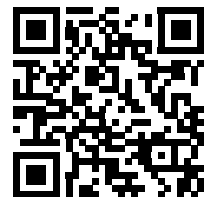
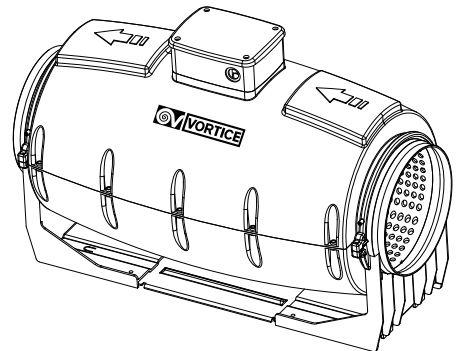
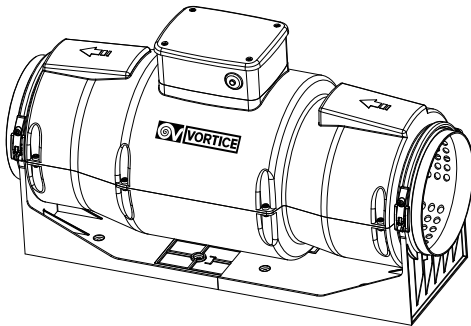
Instrukcja obsługi
Használati utasítás
Uživatelská příručka
Manual de instruțiuni
Upute za uporabu
Kullanma Kılavuzu
Εγχειρίδιο οδηγιών
Инструкции по эксплуатации
Návod na používanie
كتيب التعليمات
说明手册



LINEO 100 QUIET
LINEO 100 T QUIET
LINEO 125 QUIET
LINEO 125 T QUIET
LINEO 150 QUIET
LINEO 150 T QUIET
LINEO 160 QUIET
LINEO 160 T QUIET

UK
CA **CE**

LINEO 200 QUIET
LINEO 200 T QUIET



Před instalací a připojením výrobku si pozorně přečtěte tyto pokyny. Podnik VORTICE neodpovídá za případná zranění osob nebo poškození věcí způsobená nedodržáním pokynů uvedených v této příručce. Dodržujte všechny pokyny; jen tak zajistíte dlouhodobou životnost výrobku a jeho elektrickou i mechanickou spolehlivost. Tento návod k použití si proto uschovejte.

Înainte de a utiliza produsul, citiți cu atenție aceste instrucțiuni. Firma VORTICE nu poate fi considerată responsabilă pentru eventualele pagube aduse persoanelor sau bunurilor, cauzate de neaplicarea Avertismentelor și a Măsurilor de precauție conținute în manual. Respectați toate instrucțiunile pentru a asigura durata sa de viață și fiabilitatea sa electrică și mecanică. Păstrați întotdeauna acest manual de instrucțiuni.

Prije uporabe uređaja pažljivo pročitajte ove upute. Tvrtka "VORTICE" ne odgovara za štetu nanešenu osobama ili stvarima do koje je došlo uslijed neprimjenjivanja uputa iz poglavlja Pažnja i Upozorenje u ovom priručniku. Pridržavanje svih uputa osigurat će trajnost te električnu i mehaničku pouzdanost uređaja. Brižljivo čuvajte ovu knjižicu s uputama.

Ürünü kullanmaya başlamadan önce, bu talimatları dikkatlice okuyunuz. VORTICE; bu kitapçıkta belirtilen uyarı ve önlemlere uyulmamasından dolayı meydana gelebilecek can ve mal kaybına yönelik hiç bir sorumluluk kabul etmemektedir. Bu talimatlara uyulması, ürünün uzun servis ömrüne sahip olmasını ve de tüm elektrik ve mekanik aksam güvenilirliğini güvenceye alacaktır. Bu kullanım kılavuzunu her zaman saklayınız.

Obsah

CS

Popis výrobku	65
Soulad s předpisy	65
Pozor/upozornění	66
Typické použití	66
Instalace	67
Provoz	67
Schémata elektrického p ipojení	67
Se ízení asového spínače	67
Cištění a údržba	67
Technické specifikace	67
Likvidace	69
Obrázky	106

Cuprins

RO

Descrierea produsului	70
Conformitatea utilizării	70
Atenție - Măsuri de precauție	71
Aplicații tipice	72
Instalare	72
Funcționare	72
Scheme pentru conectarea electrică	72
Reglare timer	72
Întreținere și curățare	72
Specificații tehnice	72
Eliminare	74
Figuri	106

Sadržaj

HR

Opis proizvoda	75
Usklađenost	75
Upozorenje – Mjere opreznosti	77
Uobičajena primjena	77
Postavljanje	77
Rad	77
Nacrti za električno priključivanje	77
Podešavanje timera	77
Održavanje i čišćenje	77
Tehničke specifikacije	77
Odlaganje	79
Slike	106

İçindekiler

TR

Ürünün tanımı	80
Uyulması gereken şartlar	80
Dikkat - Önlemler	81
Genel uygulamalar	82
Kurulum (Yerle tirme)	82
Çalışma şekli	82
Elektrik ba lantısı emaları	82
Zamanlayıcı (Timer) Ayarlama	82
Bakım ve temizlik	82
Teknik özellikler	82
İmha	84
Şekil	106

Popis výrobku

Přístroj, který jste si zakoupili, je tichý řadový odstředivý odsávač určený k odvádění vzduchu ventilačním potrubím. Výrobek se skládá z vnějšího pláště z termoplastického materiálu společně vytvarovaného s polyuretanovou zvukotěsnou částí; ostatní části výrobku jsou vyrobeny z termoplastické pryskyřice. Jednotka funguje na tři rychlosti.

Soulad s předpisy

- Tyto přístroje jsou určeny pro použití v domácnostech a komerčních prostorách.
- Tento přístroj smějí používat děti starší 8 let a osoby se sníženými fyzickými, smyslovými nebo duševními schopnostmi, nebo osoby bez patřičných znalostí a zkušeností pouze tehdy, když na tyto osoby dohlíží, nebo jim radí při bezpečném používání spotřebiče dospělý odpovědný za jejich bezpečnost, a když si tyto osoby uvědomují možná nebezpečí. Děti si nesmějí s přístrojem hrát. Doporučené čištění a údržbu nesmějí děti provádět bez dozoru dospělých.
- Instalaci přístroje smí provést pouze odborně kvalifikovaný pracovník.
- Elektrozařízení, k němuž je výrobek připojen, musí být v souladu s platnými právními předpisy.
- Pro instalaci je třeba zřídit vícepólový vypínač s odpojovací vzdáleností kontaktů nad 3 mm, aby v případě přepětí kategorie III. umožnil úplné odpojení.
- Výrobky vybavené motory uzpůsobenými pro jednofázovou kabeláž (M) je třeba VŽDY připojit k jednofázovému vedení o 220 - 240 V (nebo ve stanovených případech pouze 230 V). Jakákoli změna bude považována jako poškození výrobku a bude mít za následek pozbytí platnosti záruky.
- Řídící příslušenství musí být instalováno v místnosti s okolní teplotou do 25 °C.
- Zařízení, jejichž technická specifikace udává frekvenci 50 Hz i 60 Hz, mohou pracovat na obou frekvencích bez požadavků uživatele.

Ventilátory do potrubí a k instalaci na okno - zeď

Je třeba přijmout opatření, aby nedocházelo ke zpětnému proudění plynů z vedení k odvádění plynů nebo jiných zařízení spalujících palivo do místnosti.

Pozor/upozornění



Pozor: tento symbol upozorňuje na opatření, která brání zranění uživatele.

- Tento přístroj nepoužívejte k jinému účelu, než je uvedeno v této příručce.
- Po vybalení přístroje z obalu zkontrolujte, zda není poškozený: v případě pochybností se ihned obraťte na kvalifikovaného pracovníka nebo na autorizovaného prodejce VORTICE. Nenechávejte částí obalu v dosahu dětí nebo osob s určitým postižením.
- Používání každého elektrického přístroje vyžaduje dodržování některých základních pravidel, např.: a) přístroje se nedotýkejte vlhkými nebo mokřými rukama; b) nedotýkejte se ho bosými nohama.
- Rozhodnete-li se, že přístroj už nebudete používat, odpojte ho od elektrické sítě a uložte ho z dosahu dětí a osob s nějakým postižením.
- Nepoužívejte přístroj v prostředí s hořlavými látkami nebo výpary, jako alkoholem, insekticidy, benzínem apod.
- Na přístroj si nesedejte, ani o něj neopírejte různé předměty.



Upozornění: tento symbol upozorňuje na opatření, která brání poškození přístroje

- Přístroj žádným způsobem neupravujte.
- Nevystavujte ho atmosférickým vlivům (déšť, slunce apod.).
- Vnitřní část přístroje smí čistit pouze kvalifikovaný pracovník (obr. 27).
- Přístroj ani jeho části neponořujte do vody, při čištění postupujte podle pokynů (obr. 26-28).
- Pravidelně ověřujte celistvost přístroje. Při zjištění závady přístroj nepoužívejte a ihned se obraťte na autorizované servisní středisko VORTICE.
- V případě špatného chodu a / nebo poruchy přístroje se ihned obraťte na autorizované servisní středisko VORTICE a je-li nutná oprava, požadujte originální náhradní díly VORTICE.
- Jestliže přístroj spadne, nebo byl vystaven silnému úderu, nechte ho ihned zkontrolovat v autorizovaném servisním středisku VORTICE.
- Přístroj nevyžaduje připojení k zásuvce s uzemňovacím systémem, protože byl vyroben s dvojitou izolací.
- Přístroj připojte pouze k takové napájecí síti / elektrické zásuvce, jejichž výkon odpovídá maximálnímu výkonu přístroje. Není-li tomu tak, obraťte se na odborně kvalifikovaného pracovníka.
- Vypněte hlavní vypínač systému, jestliže: a) zjistíte poruchu chodu; b) jestliže chcete vyčistit vnější plochy přístroje; c) jestliže se rozhodnete přístroj po kratší nebo delší dobu nepoužívat.
- Přístroj se nesmí používat k aktivaci ohříváčů vody, kamínek apod., ani k odvodu teplého vzduchu z těchto přístrojů do vzduchového potrubí.
- K zajištění chodu přístroje je nutné zajistit potřebný návrat vzduchu do místnosti. V případě, že je ve stejné místnosti umístěn přístroj na palivo (ohříváč vody, kamna na metan apod.) bez uzavřené komory, přesvědčte se, že návrat vzduchu umožňuje dokonalé spalování také v tomto přístroji.
- Vývod z tohoto přístroje musí vést do samostatného potrubí (používaného výlučně tímto přístrojem).
- Nezakrývejte a nezacpávejte ani nasávací, ani odvodnou mřížku přístroje, aby vzduch mohl volně proudit.
- Výstupní a vstupní otvory přístroje musí být vždy napojeny na vhodné vedení (obr. 2).
- Specifikace pro napájení elektrinou musí odpovídat údajům uvedeným na štítku A (obr. 3).
- Tento symbol znamená, že činnost smí provádět pouze odborně kvalifikovaný pracovník.



Poznámka

- **Modely přístrojů 100-125-150-160-200 jsou vybaveny bezpečnostním zařízením proti přehřátí s tepelnou pojistkou.**
- **(Obr. 12.1) LINEO 100 QUIET a LINEO 150 QUIET jsou dodávány s dvěma tvarovkami, které umožňují snížit průměr výrobku, na vstupu z 125 na 100 mm a na výstupu ze 160 na 150 mm.**

Typické použití

LINEO QUIET (100-125-150-160): obr. 1-2.

LINEO QUIET (200): obr. 1.1-2.1.

Instalace

Obr. 3 ÷ 20.

Obr. 3: B= Nasávání; C= Odvod.

Provoz

Tři rychlosti ventilátoru lze zvolit 3polohovým vzdáleným spínačem. Připojení spínače viz schéma zapojení.

Schématu elektrického připojení

Obr. 17 ÷ 20.

Seřízení časového spínače

Obr. 21 ÷ 25.

Cištění a údržba

Obr. 26 ÷ 28

Technické specifikace

50 Hz										
TERMÉK	Ø [mm]	V	Hz	Výkon (max/ stř./ min) [W]	Proud vzduchu (max/ stř./ min) [m³/h]	Tlak (max/ stř./ min) [mmH ₂ O]	(rpm) [počet otáček/1] (max/ stř./ min)	LpA [dB(A)] 3m OZÁŘENÝ (max/ stř./ min)	IZOLAČNÍ TŘÍDA	MAX. OKOLNÍ TEPLOTA (°C)
LINEO 100 QUIET / LINEO 100 T QUIET	100	220- 240	50	27/ 24/ 11	260/ 200/ 150	15/ 11,5/ 9	2260/ 1880/ 1455	28,4/ 23,5/ 16	II	45
		230	50	11	150	9	1455	16		55
LINEO 125 QUIET / LINEO 125 T QUIET	125	220- 240	50	27/ 24/ 11	320/ 250/ 190	14/ 10/ 8	1880/ 1475/ 1125	26,9/ 20,4/ 12,3	II	45
		230	50	11	190	8	1125	12,3		55
LINEO 150 QUIET / LINEO 150 T QUIET	150	220- 240	50	50/ 37/ 24	510/ 350/ 255	21,5/ 15,5/ 10,5	2030/ 1430/ 1040	31,6/ 22,9/ 14,4	II	55

50 Hz										
TERMÉK	Ø [mm]	V	Hz	Výkon (max/ stř./ min) [W]	Proud vzduchu (max/ stř./ min) [m³/h]	Tlak (max/ stř./ min) [mmH ₂ O]	(rpm) [počet otáček/1'] (max/ stř./ min)	LpA [dB(A)] 3m OZÁŘENÝ (max/ stř./ min)	IZOLAČNÍ TŘÍDA	MAX. OKOLNÍ TEPLOTA (°C)
LINEO 160 QUIET / LINEO 160 T QUIET	160	220-240	50	50/ 37/ 24	510/ 350/ 255	21,5/ 15,5/ 10,5	2030/ 1430/ 1040	30,2/ 22,5/ 14,1	II	55
LINEO 200 QUIET / LINEO 200 T QUIET	200	220-240	50	110/ 95/ 80	1160/ 1045/ 805	29/ 26,3/ 20,6	2690/ 2380/ 1880	35,5/ 32,9/ 27,5	II	50

60 Hz									
PRODUKT	Ø [mm]	V	Hz	Moc (max/ sr. / min) [W]	przepływ powietrza (max/ sr./ min) [m³/h]	ciśnienie (max/ sr./ min) [mmH ₂ O]	RPM (max/ sr./ min) [nr obrotów/1']	KLASA IZOLACJI	Max temperatura pokojowa [°C]
LINEO 100 QUIET / LINEO 100 T QUIET	100	220-240	60	27/ 23/ 13	230/ 190/ 155	14,4/ 11,2/ 7,6	2100/ 1795/ 1445	II	45
LINEO 125 QUIET / LINEO 125 T QUIET	125	220-240	60	28/ 24/ 13	290/ 235/ 190	13,5/ 11/ 7,1	1725/ 1435/ 1180	II	45
LINEO 150 QUIET / LINEO 150 T QUIET	150	220-240	60	58/ 38/ 23	485/ 325/ 240	24,5/ 15,3/ 8,6	1935/ 1285/ 980	II	50
LINEO 160 QUIET / LINEO 160 T QUIET	160	220-240	60	58/ 38/ 23	485/ 325/ 240	24,5/ 15,3/ 8,6	1935/ 1285/ 980	II	50
LINEO 200 QUIET / LINEO 200 T QUIET	200	220-240	60	155/ 115/ 85	1210/ 920/ 680	37,5/ 26,9/ 15,6	2795/ 2130/ 1580	II	50

Likvidace

Tento výrobek je v souladu se směrnicí 2012/19/EU o nakládání s odpadními elektrickými a elektronickými zařízeními (OEEZ).

Symbol přeškrtnuté popelnice nacházející se na zařízení znamená, že výrobek po skončení životnosti nesmí být vyhozen do běžného komunálního odpadu, ale musí být odevzdán do příslušného střediska pro tříděný sběr elektrických a elektronických zařízení. Takto bude možné zamezit negativním dopadům na životní prostředí a zdraví a umožnit správné nakládání s materiály, z nichž se výrobek skládá, a jejich zneškodnění a recyklaci.

Kde se takové středisko nachází, vám sdělí místní městský úřad. Distributor je povinen zdarma odebrat zařízení určené k likvidaci v případě zakoupení obdobného zařízení.



FIGURE

FIGURE
FIGURES
FIGURES
ABBILDUNGEN

FIGURAS
FIGURAS
AFBEELDING
FIGURER

TAL
KUVAT
RYSUNKI
ÁBRA

OBRÁZKY
FIGURI
SLIKE
ŞEKIL

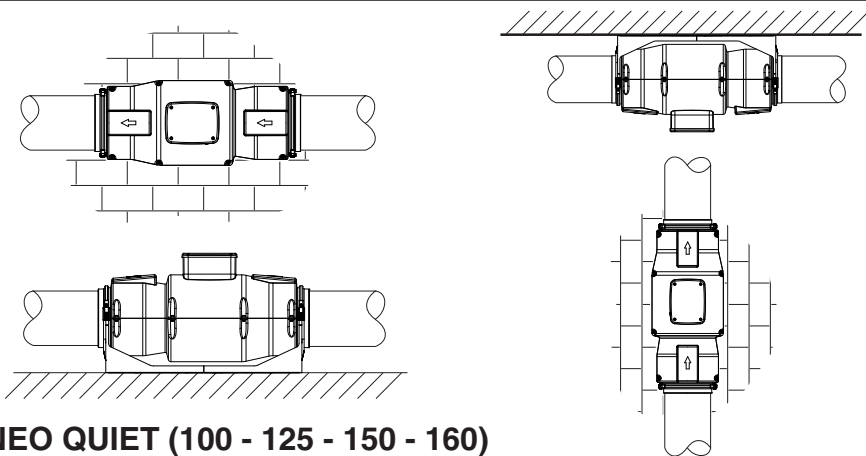
ΕΙΚΟΝΕΣ
ИЛЛЮСТРАЦИИ
الرسوم
图
OBRÁZOK

APPLICAZIONI TIPICHE

TYPICAL APPLICATIONS
APPLICATIONS TYPIQUES
TYPISCHE ANWENDUNGSARTEN
APLICACIONES TÍPICAS
APLICAÇÕES TÍPICAS
TOEPASSINGEN
TYPISKA TILLÄMPNINGAR
ALMINDELIG ANVENDELSE
ASENNUSESIMERKIT
TYPOWE ZASTOSOWANIA

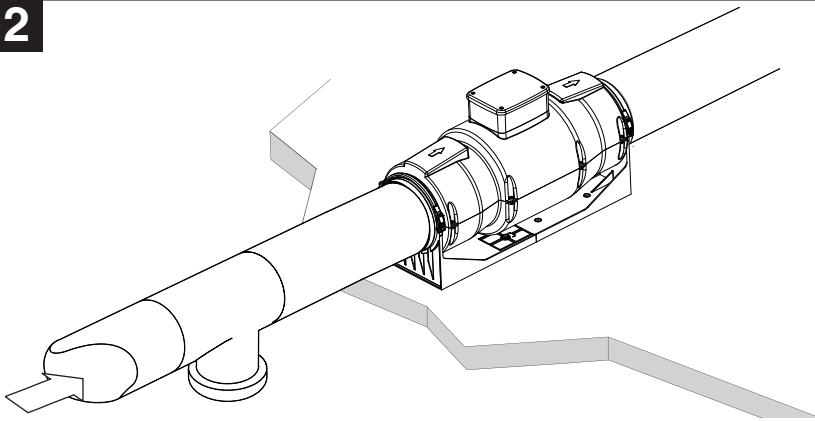
JELLEMZŐ ALKALMAZÁSOK
TYPICKÉ POUŽITÍ
APLICAȚII TIPICE
UOBIČAJENA PRIMJENA
GENEL UYGULAMALAR
ΤΥΠΙΚΕΣ ΕΦΑΡΜΟΓΕΣ
ОСНОВНЫЕ ВИДЫ ПРИМЕНЕНИЯ
تطبيقات عادية
标准用途
TYPICKÉ APLIKÁCIE

1



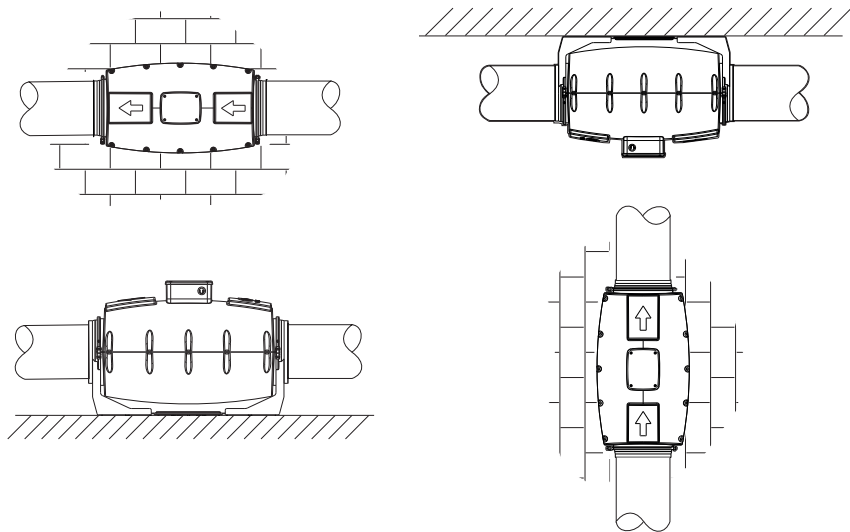
LINEO QUIET (100 - 125 - 150 - 160)

2



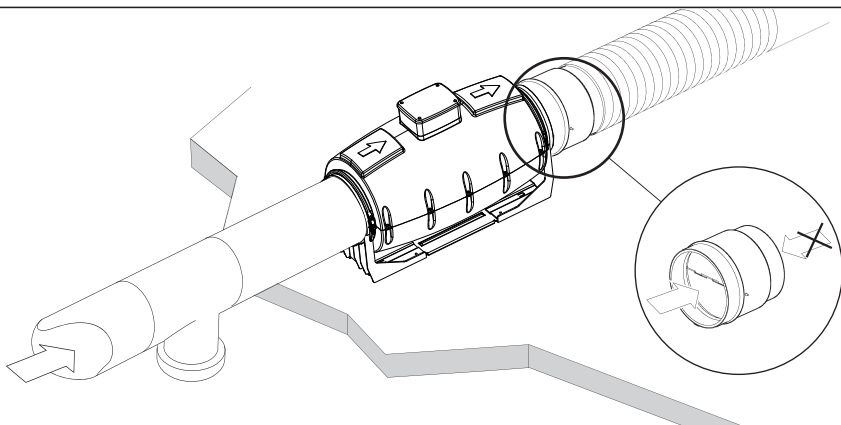
LINEO QUIET (100 - 125 - 150 - 160)

1.1



LINEO QUIET 200

2.1



LINEO QUIET 200



- IT** **Attenzione:** la bocca di mandata e aspirazione del prodotto deve sempre essere collegata a un condotto (fig. 2).
- EN** **Caution:** the appliance's outlet and inlet ports must always be connected to a suitable duct (fig. 2).
- FR** **Attention :** La bouche d'arrivée et d'aspiration du produit doit toujours être reliée à un conduit (fig. 2).
- DE** **Achtung:** Die Auslass- und Einlassöffnungen des Geräts müssen immer an einen geeigneten Kanal angeschlossen werden (Abb. 2)
- ES** **Atención:** La boca de salida y de aspiración del producto siempre deberá conectarse a un conducto (fig. 2).
- PT** **Atenção:** A boca de saída e de aspiração do produto deve ser sempre ligada a uma conduta (fig. 2).
- NL** **Let op:** De uitgangs- en ingangspoorten moeten altijd op een geschikte leiding zijn aangesloten (Afb. 2).
- SV** **Varning:** Apparatus utgångar och ingångar ska alltid vara kopplade till en lämplig ledning (fig. 2).
- DA** **Bemærk:** Apparatets udløbs- og indløbsåbninger skal altid være forbundet med en passende kanal (fig. 2).
- FI** **Huomio:** Laitteen lähtö- ja tuloportit tulee aina liittää asianmukaiseen kanavaan (Kuva 2).
- PL** **Uwaga:** Przyłącza wlotowe i wylotowe urządzenia muszą być zawsze podłączone do odpowiedniego kanału (Rys. 2).
- HU** **Figyelem:** A készülék kimeneti és bemeneti nyílásait mindig megfelelő csőhöz kell csatlakoztatni (2. ábra).
- CS** **Pozor:** Výstupní a vstupní otvory přístroje musí být vždy napojeny na vhodné vedení (obr. 2).
- RO** **Atenție:** Orificiul de evacuare și aspirație a produsului trebuie să fie întotdeauna conectat la o conductă (fig. 2).
- HR** **Upozorenje:** Izlazi i ulazi uređaja moraju uvijek biti spojeni na prikladan kanal (sl. 2).
- TR** **Dikkat:** Cihazın basma ve emme ağızları her zaman uygun bir kanala bağlı olmalıdır (Res. 2).
- EL** **Προσοχή:** Η έξοδος της συσκευής και οι εισοδοί θα πρέπει να είναι πάντα συνδεδεμένοι με ένα αγωγό (Εικ.2).
- RU** **Внимание:** Выходные и входные отверстия прибора всегда должны быть подключены к подходящему воздуховоду (Рис. 2).
- SK** **Pozor:** Prívodný a sací otvor výrobku musí byť vždy napojený na potrubie (obr. 2).
- AR** **تنبيه:** يجب أن تكون منافذ مدخل ومخرج الجهاز متصلة بقناة مناسبة دائماً (الشكل 2).
- ZH** **注意:** 本设备进出口必须一直连接适合的通风管道 (图)。

INSTALLAZIONE

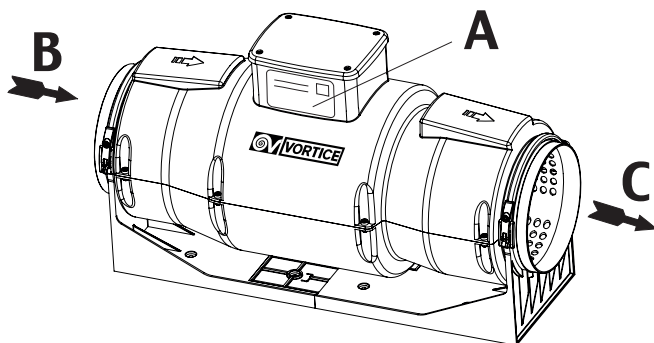
INSTALLATION
INSTALLATION
INSTALLATION
INSTALACIÓN
INSTALAÇÃO
INSTALLATIE
INSTALLATION
INSTALLATION
ASENNUS
INSTALACJA

INSTALLÁLÁS
INSTALACE
INSTALARE
POSTAVLJANJE
KURULUM (YERLEŞTİRME)
ΕΓΚΑΤΑΣΤΑΣΗ
ΜΟΝΤΑΖ
التركيب
安装
INSTALÁCIA

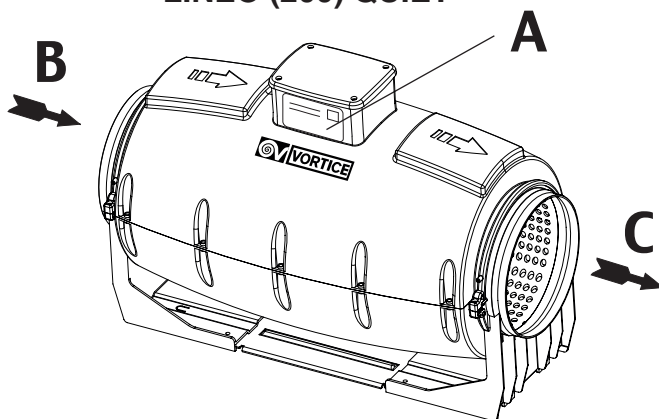


3

LINEO (100 - 125 - 150 - 160) QUIET

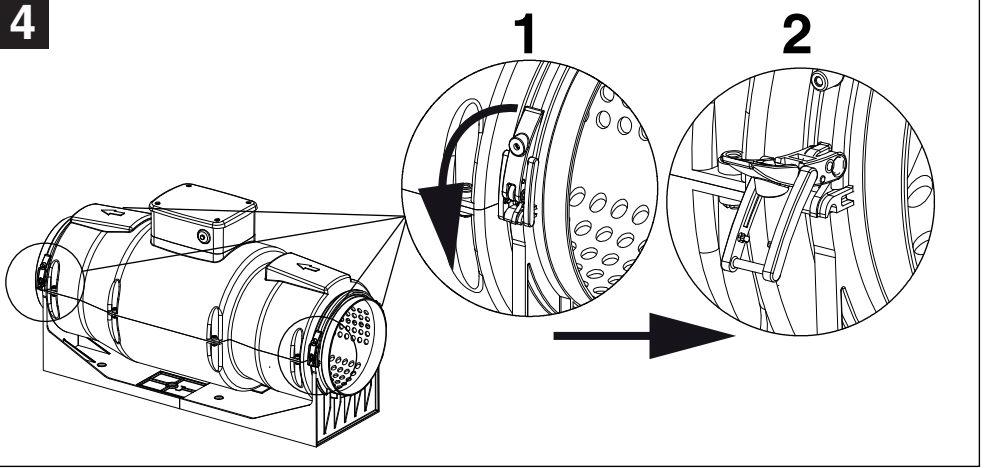


LINEO (200) QUIET

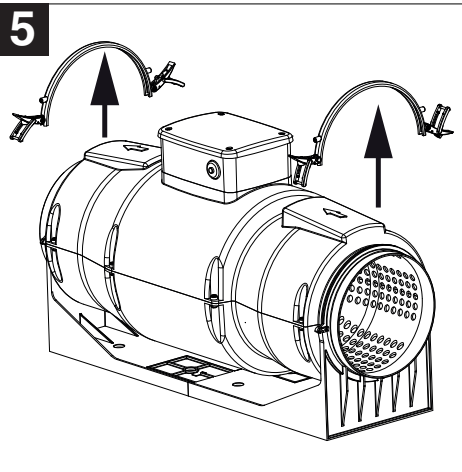


LINEO (100 - 125 - 150 - 160) QUIET

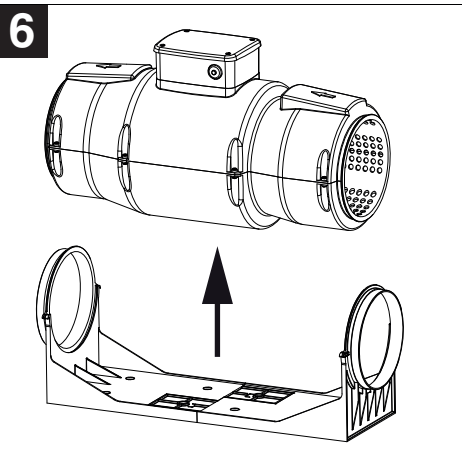
4

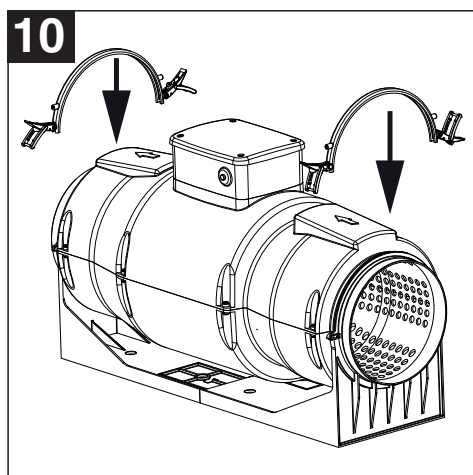
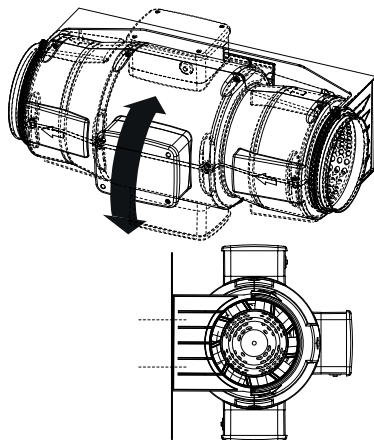
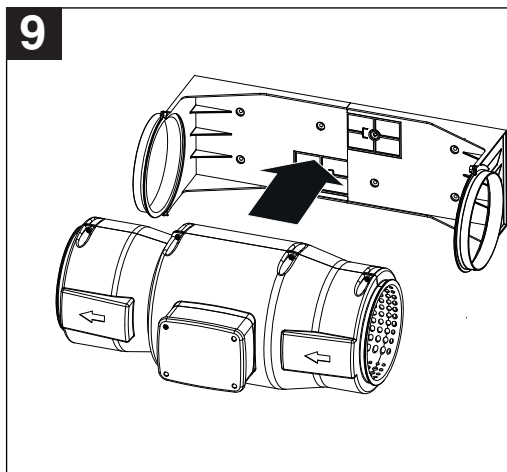
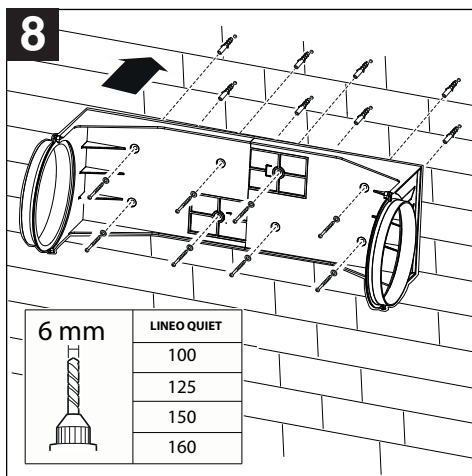
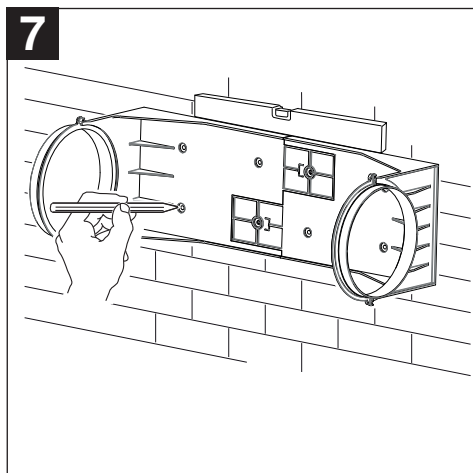


5

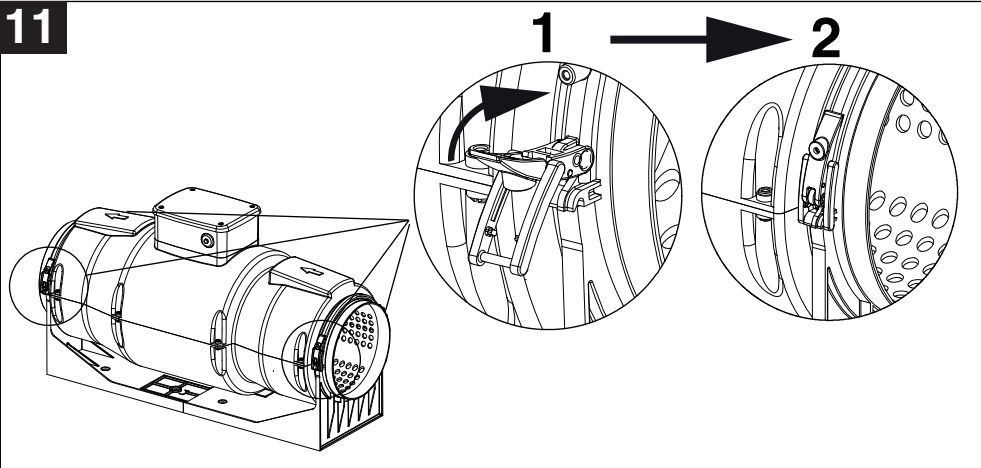


6

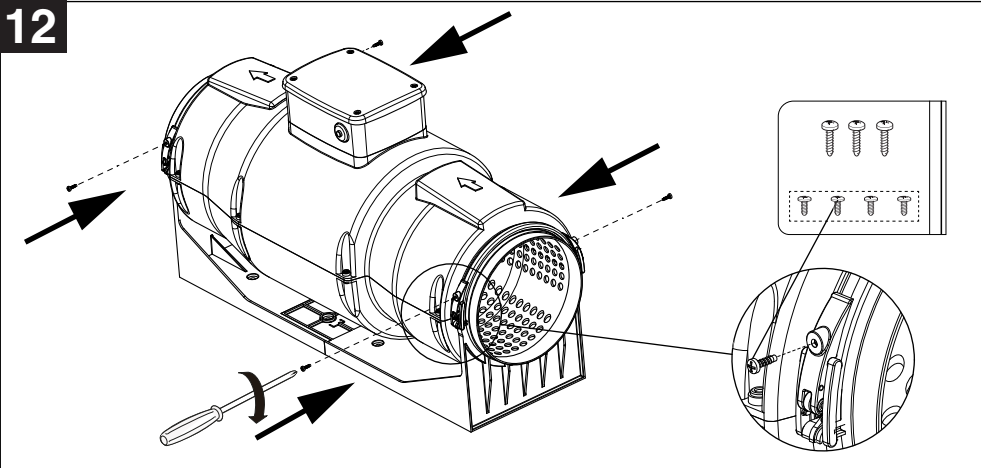




11

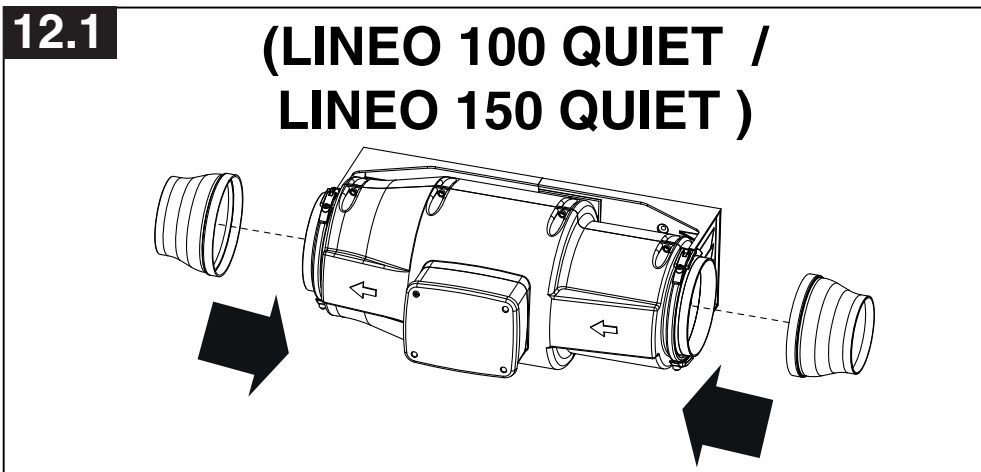


12

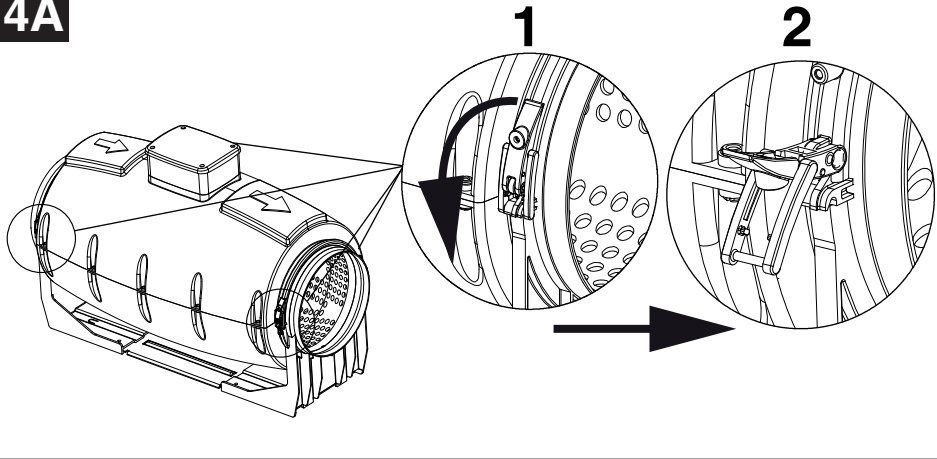


12.1

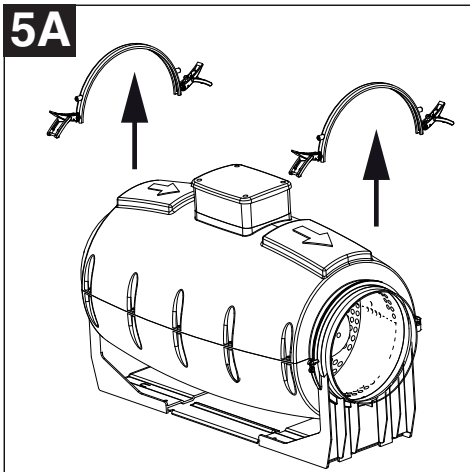
**(LINEO 100 QUIET /
LINEO 150 QUIET)**



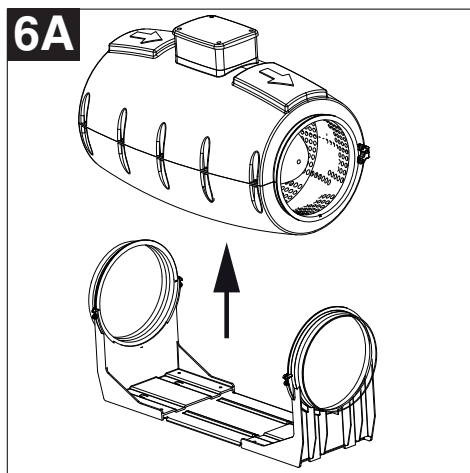
4A

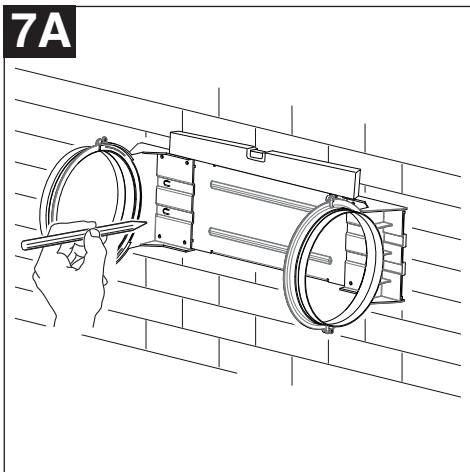
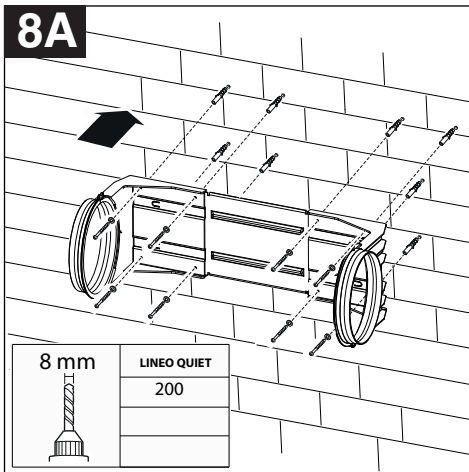
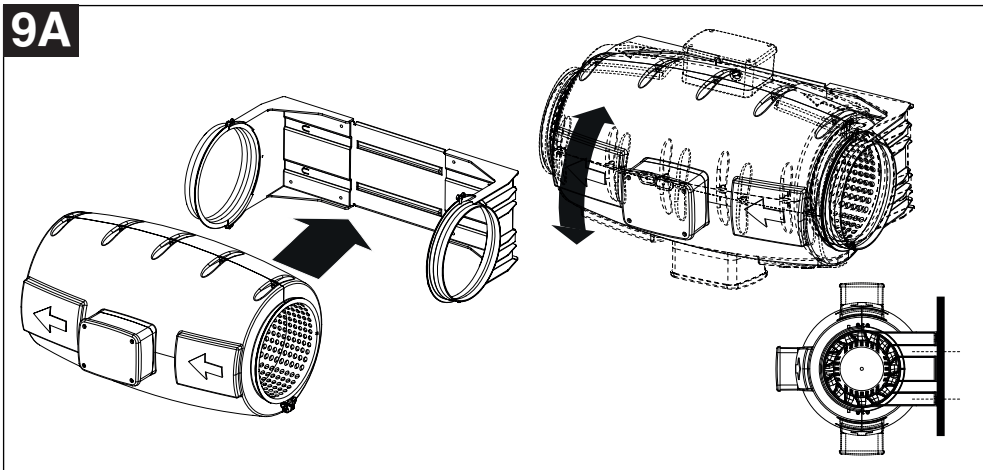
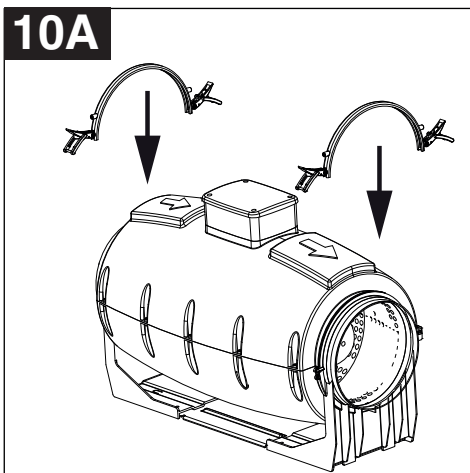


5A

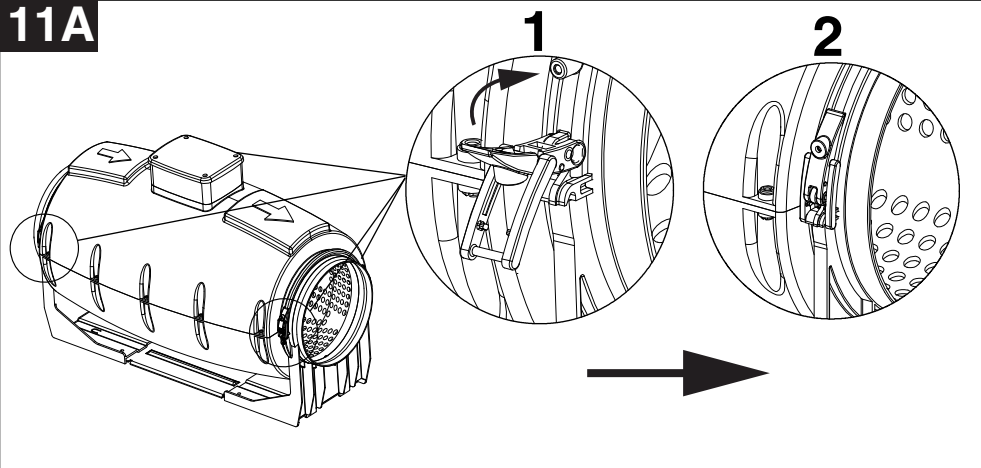


6A

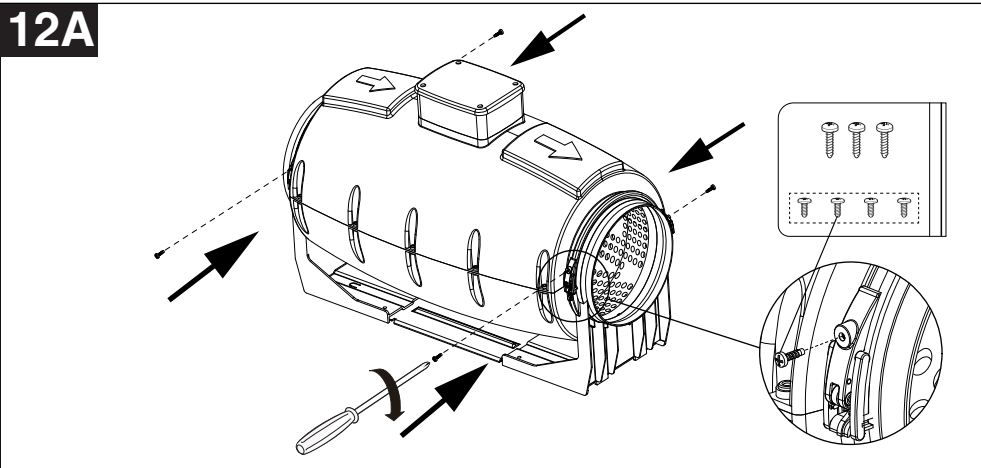


7A**8A****9A****10A**

11A

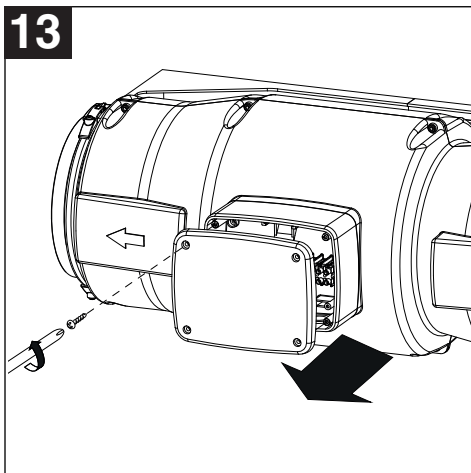


12A

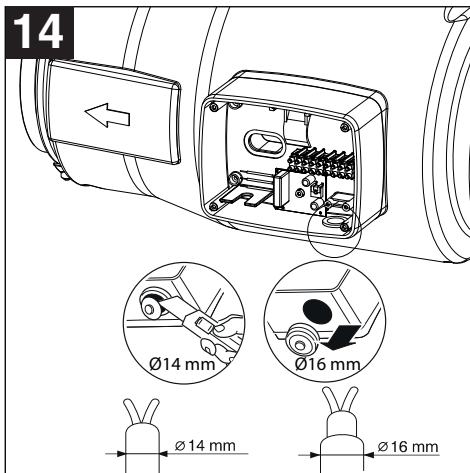


LINEO (100 -> 200) QUIET

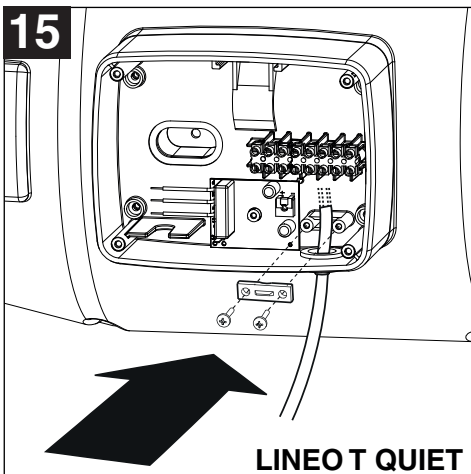
13



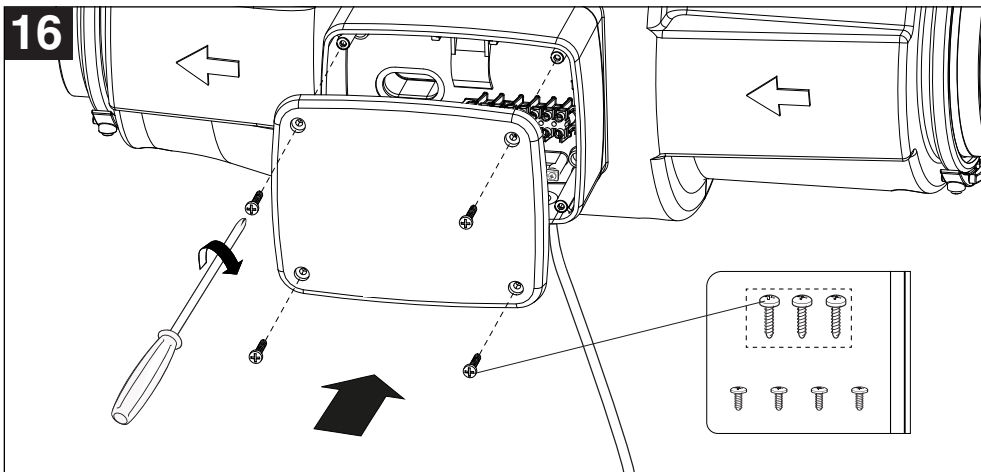
14



15



16



SCHEMI PER COLLEGAMENTO ELETTRICO

ELECTRICAL CONNECTION DIAGRAMS
 SCHEMAS POUR LE BRANCHEMENT ELECTRIQUE
 SCHALTPLAN FÜR DEN ELEKTRISCHEN ANSCHLUSS
 ESQUEMAS DE CONEXIÓN ELÉCTRICA
 ESQUEMAS PARA A LIGAÇÃO ELÉCTRICA
 SCHEMA'S VOOR ELEKTRISCHE AANSLUITING
 KOPPLINGSSCHEMAN
 ELDIAGRAMMER
 SÄHKÖKAAVIOT
 SCHEMATY PODŁĄCZEŃ ELEKTRYCZNYCH
 ELEKTROMOS BEKÖTÉSI RAJZOK
 SCHÉMATA ELEKTRICKÉHO PŘIPOJENÍ
 SCHEME PENTRU CONECTAREA ELECTRICĂ
 NACRTI ZA ELEKTRIČNO PRIKLJUŠIVANJE
 ELEKTRİK BAĞLANTISI ŞEMALARI
 ΔΙΑΓΡΑΜΜΑΤΑ ΓΙΑ ΤΗΝ ΗΛΕΚΤΡΙΚΗ ΣΥΝΔΕΣΗ
 СХЕМЫ ЭЛЕКТРИЧЕСКИХ СОЕДИНЕНИЙ

مخططات التوصيل الكهربائي

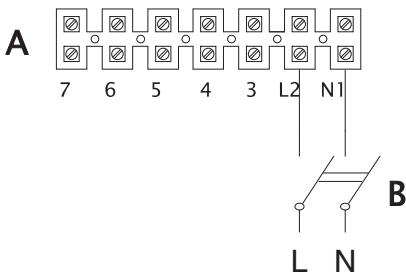
电气连接图

SCHÉMA ZAPOJENIA

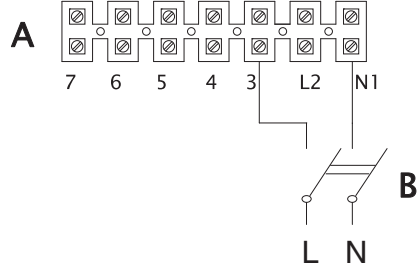
17

LINEO 100 QUIET / LINEO 125 QUIET

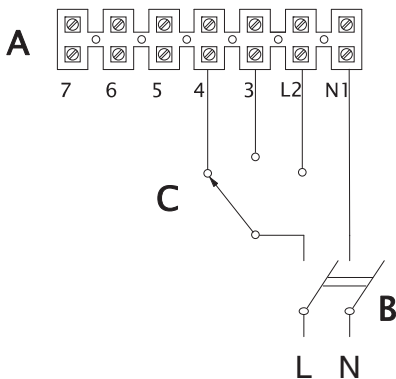
HIGH SPEED - MAX VELOCITÀ



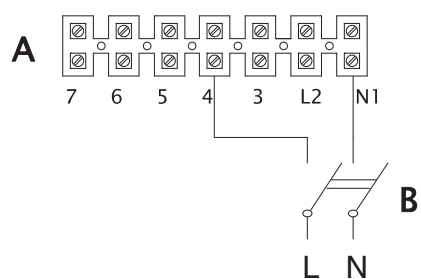
MEDIUM SPEED - MEDIA VELOCITÀ



3 SPEED - 3 VELOCITÀ

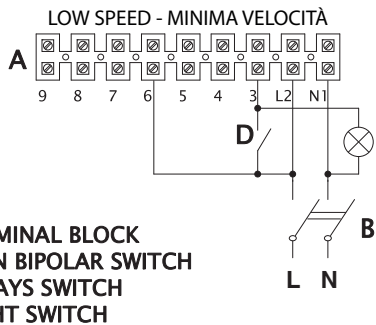
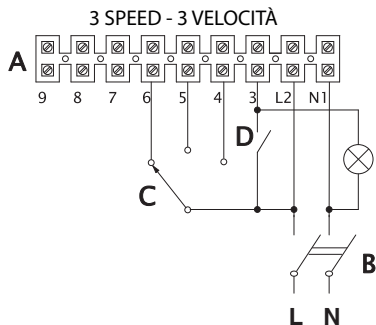
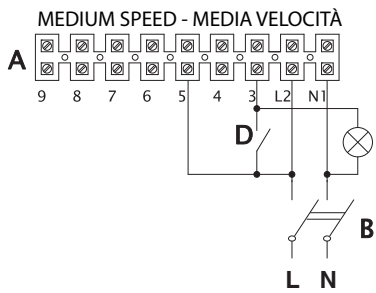
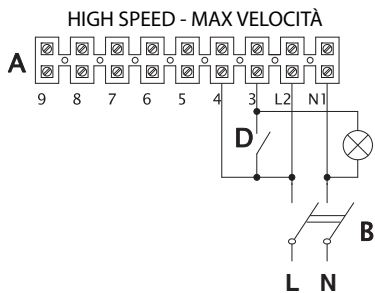


LOW SPEED - MINIMA VELOCITÀ



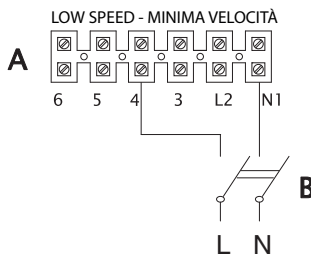
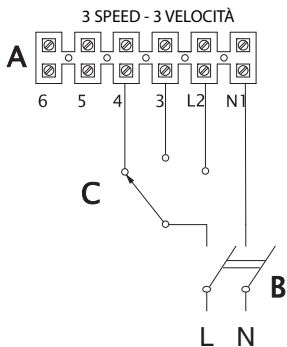
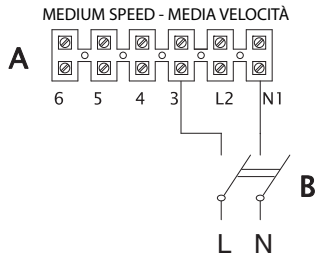
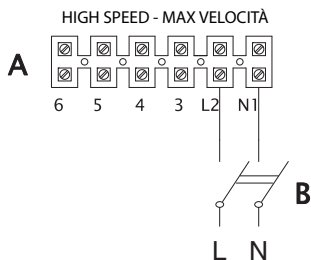
A) TERMINAL BLOCK
 B) MAIN BIPOLAR SWITCH
 C) 3 WAYS SWITCH

LINEO 100 T QUIET / LINEO 125 T QUIET

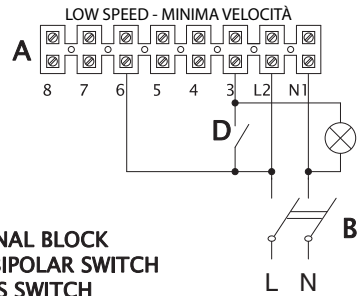
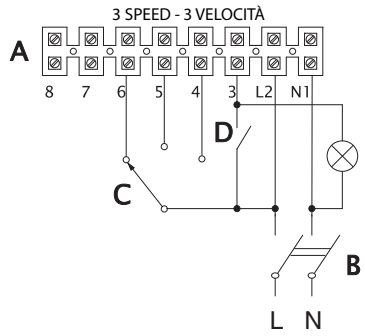
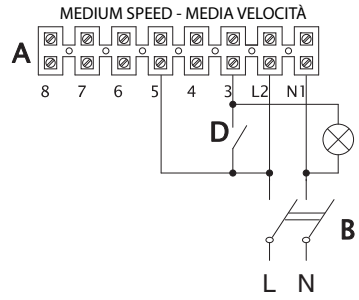
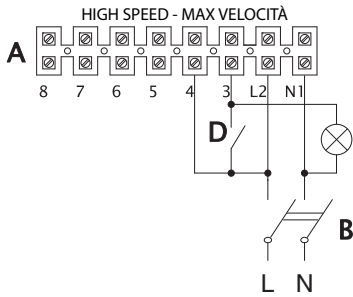


- A) TERMINAL BLOCK
- B) MAIN BIPOLAR SWITCH
- C) 3 WAYS SWITCH
- D) LIGHT SWITCH

LINEO 150 QUIET / LINEO 160 QUIET / LINEO 200 QUIET



- A) TERMINAL BLOCK
- B) MAIN BIPOLAR SWITCH
- C) 3 WAYS SWITCH

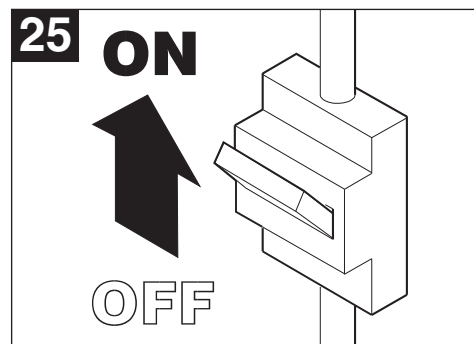
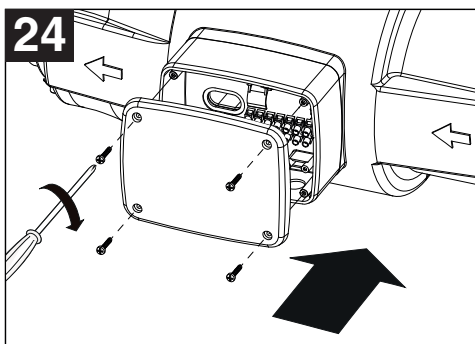
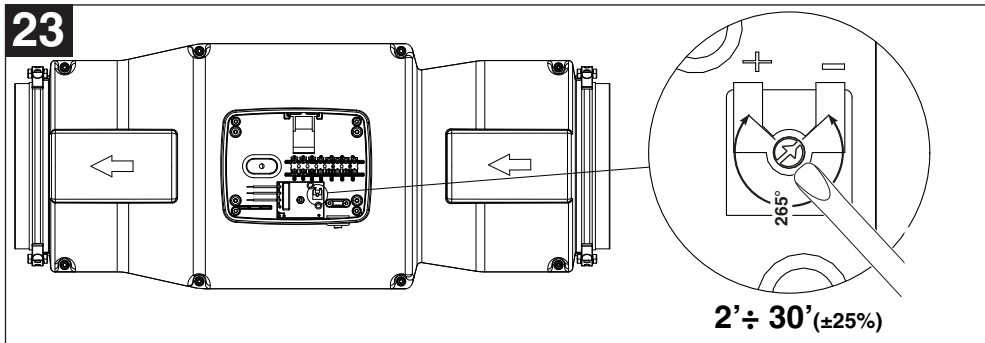
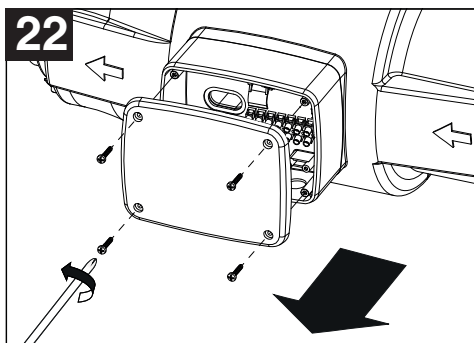
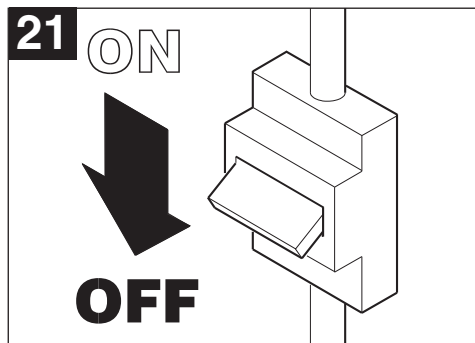


- A) TERMINAL BLOCK
- B) MAIN BIPOLAR SWITCH
- C) 3 WAYS SWITCH
- D) LIGHT SWITCH

REGOLAZIONE TIMER

ADJUSTING THE TIMER
REGLAGE TIMER
EINSTELLUNG DER ZEITSCHALTUHR
REGULACIÓN DEL TEMPORIZADOR
REGULAÇÃO DO TEMPORIZADOR
INSTELLEN TIMER
INSTÄLLING AV TIMERN
TIMERREGULATOR
AJASTIMEN SÄÄTÄMINEN
REGULACJATIMERA

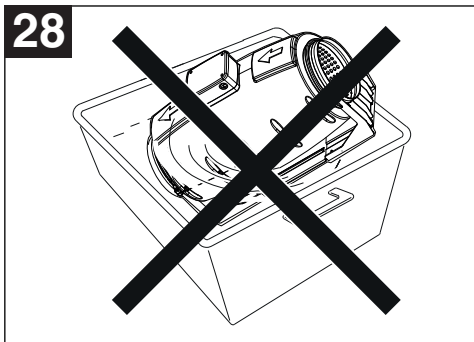
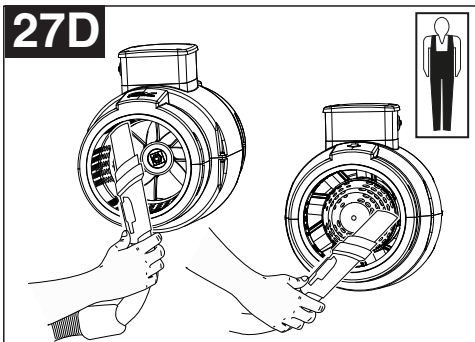
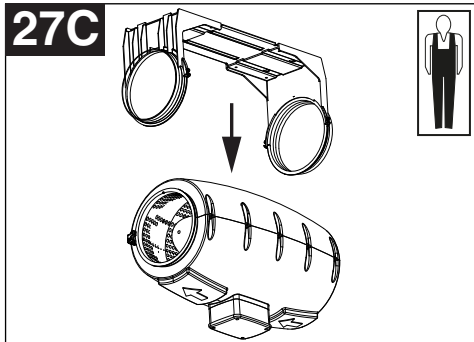
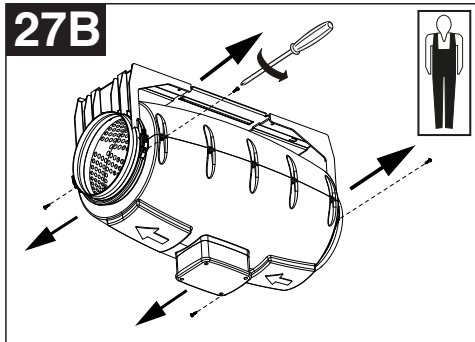
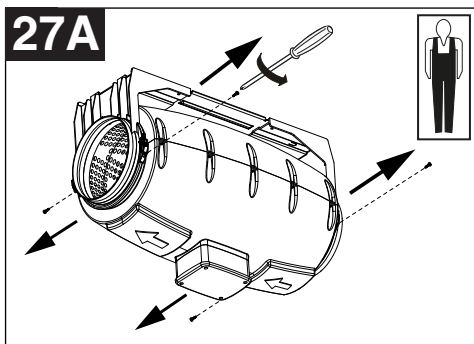
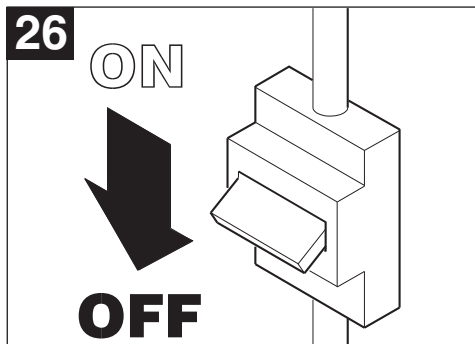
A TIMER BEÁLLÍTÁSA
SEŘÍZENÍ ČASOVÉHO SPÍNAČE
REGLARE TIMER
PODEŠAVANJE TIMERA
ZAMANLAYICI (TIMER) AYARLAMA
ΡΥΘΜΙΣΗ ΧΡΟΝΟΔΙΑΚΟΠΤΗ
РЕГУЛИРОВКА ТАЙМЕРА
ضبط الموقت
定时器调节
NASTAVENIE ČASOVAČA



MANUTENZIONE / PULIZIA

MAINTENANCE / CLEANING
ENTRETIEN / NETTOYAGE
WARTUNG / REINIGUNG
MANTENIMIENTO / LIMPIEZA
MANUTENÇÃO / LIMPEZA
ONDERHOUD / REINIGING
UNDERHÅLL/RENGÖRING
VEDLIGEHODELSE / RENGØRING
HUOLTO / PUHDISTUS
KONSERWACJA / CZYSZCZENIE

KARBANTARTÁS / TISZTÍTÁS
ČIŠTĚNÍ / ÚDRŽBA
ÏNTREȚINERE / CURĂȚARE
ODRŽAVANJE / ČIŠĆENJE
BAKIM / TEMIZLIK
ΣΥΝΤΗΡΗΣΗ / ΚΑΘΑΡΙΣΜΟΣ
ΤΕΧΟΒΣЛУЖИВАНИЕ / ЧИСТКА
الصيانة / التنظيف
保养/清洁
ÚDRŽBA A ČISTENIE





VORTICE S.p.A. si riserva il diritto di apportare tutte le varianti migliorative ai prodotti in corso di vendita.
VORTICE S.p.A. reserves the right to make improvements to products at any time and without prior notice.
VORTICE S.p.A. se réserve le droit d'apporter toutes les variations afin d'améliorer ses produits en cours de commercialisation.
VORTICE S.p.A. behält sich vor, alle eventuellen Verbesserungsänderungen an den Produkten des Verkaufsangebots vorzunehmen.
VORTICE S.p.A. se reserva el derecho a hacer cambios en los productos para su mejora en cualquier momento sin previo aviso.
VORTICE S.p.A. 公司 股份有限公司 保留在产品销售期间进行产品改良的权利。

VORTICE GROUP COMPANIES

VORTICE S.p.A.
Strada Cerca, 2 - frazione di Zoate
20067 - Tribiano (MI)
Tel. +39 02-90.69.91
ITALY
vortice.com
postvendita@vortice-italy.com

VORTICE INDUSTRIAL Srl
Via B. Brugnoli, 3
37063 - Isola della Scala (VR)
Tel. +39 045 6631042
ITALY
vorticeindustrial.com
info@vorticeindustrial.com

VORTICE VENTILATION SYSTEM (CHANGZHOU) CO.LTD
Building 19, No.388 West Huanghe Road, Xinbei District,
Changzhou, Jiangsu Province CAP:213000
CHINA
vortice-china.com
vortice@vortice-china.com

VORTICE LIMITED
Beeches House-Eastern Avenue
Burton on Trent - DE 13 0BB
Tel. +44 1283-49.29.49
UNITED KINGDOM
vortice.ltd.uk
sales@vortice.ltd.uk

VORTICE LATAM S.A.
Bodega #6
Zona Franca Este Alajuela - Alajuela 20101
Tel. (+506) 2201 6934
COSTA RICA
vortice-latam.com
info@vortice-latam.com

CASALS VENTILACIÓN INDUSTRIAL IND., S.L.
Ctra. Camprodon, s/n
17860 - Sant Joan de les Abadesses (Girona)
SPAIN
casals.com
ventilacion@casals.com