



CZ ■ Zvlhčovač vzduchu

Návod k použití v originálním jazyce

ČTĚTE POZORNĚ A USCHOVEJTE JE PRO BUDOUCÍ POUŽITÍ.**Obecná upozornění**

- Tento spotřebič mohou používat děti ve věku 8 let a starší a osoby se sníženými fyzickými, smyslovými nebo mentálními schopnostmi nebo s nedostatkem zkušeností a znalostí, pokud jsou pod dozorem nebo byly poučeny o používání spotřebiče bezpečným způsobem a rozumí případným nebezpečím.
- Děti si se spotřebičem nesmějí hrát. Čištění a údržbu nesmějí provádět děti bez dozoru.
- Pokud je přívodní kabel poškozen, jeho výměnu svěřte odbornému servisnímu středisku, aby se zabránilo vzniku nebezpečné situace. Spotřebič s poškozeným přívodním kabelem je zakázáno používat.
- Při plnění spotřebiče vždy dodržujte vyznačenou rysku maxima. Nikdy neplňte vodu nad rysku maxima.
- Při plnění, čištění a odstraňování vodního kamene postupujte podle instrukcí v tomto návodu k použití.
- Používání spotřebiče by se měla věnovat pozornost, protože produkuje vodní páru.
- Při plnění nebo čištění odpojte spotřebič vytažením vidlice ze zásuvky.
- Berte na vědomí, že vysoké hodnoty vlhkosti mohou podporovat růst biologických organismů v životním prostředí.
- Nedovolte, aby se oblast kolem zvlhčovače stala vlhkou nebo mokrou. Pokud se tak stane, přepněte zvlhčovač na nižší výkon. Pokud není možné výkon zvlhčovače snížit, používejte zvlhčovač přerušovaně. Nedovolte, aby se savé materiály takové jako koberce, záclony, závěsy nebo ubrusy zvlhly.

- Nikdy nenechávejte vodu v nádržce, když se spotřebič nepoužívá.
- Před uložením zvlhčovač vyprázdněte a vyčistěte. Před dalším použitím zvlhčovač vyčistěte.



VÝSTRAHA :

Mikroorganismy, které mohou být přítomné ve vodě nebo v prostředí, kde se spotřebič používá nebo je uložen, se mohou v nádržce na vodu pomnožit a při rozptýlení do vzduchu mohou způsobit vážná zdravotní rizika, není-li voda měněna a nádržka pravidelně každé 3 dny správně čištěna.

- Každý třetí den je třeba vyprázdnit a znovu naplnit nádržku. Před naplněním ji vyčistěte čistou vodou z vodovodu nebo čisticími prostředky, pokud je požaduje výrobce. Odstraňte případný vodní kámen, usazeniny nebo povlak, který se vytvořil na stěnách nádržky nebo na vnitřních površích, a všechny povrchy do sucha otřete.
- Udržujte spotřebič mimo dosah dětí. Pára a vroucí voda mohou způsobit popáleniny.

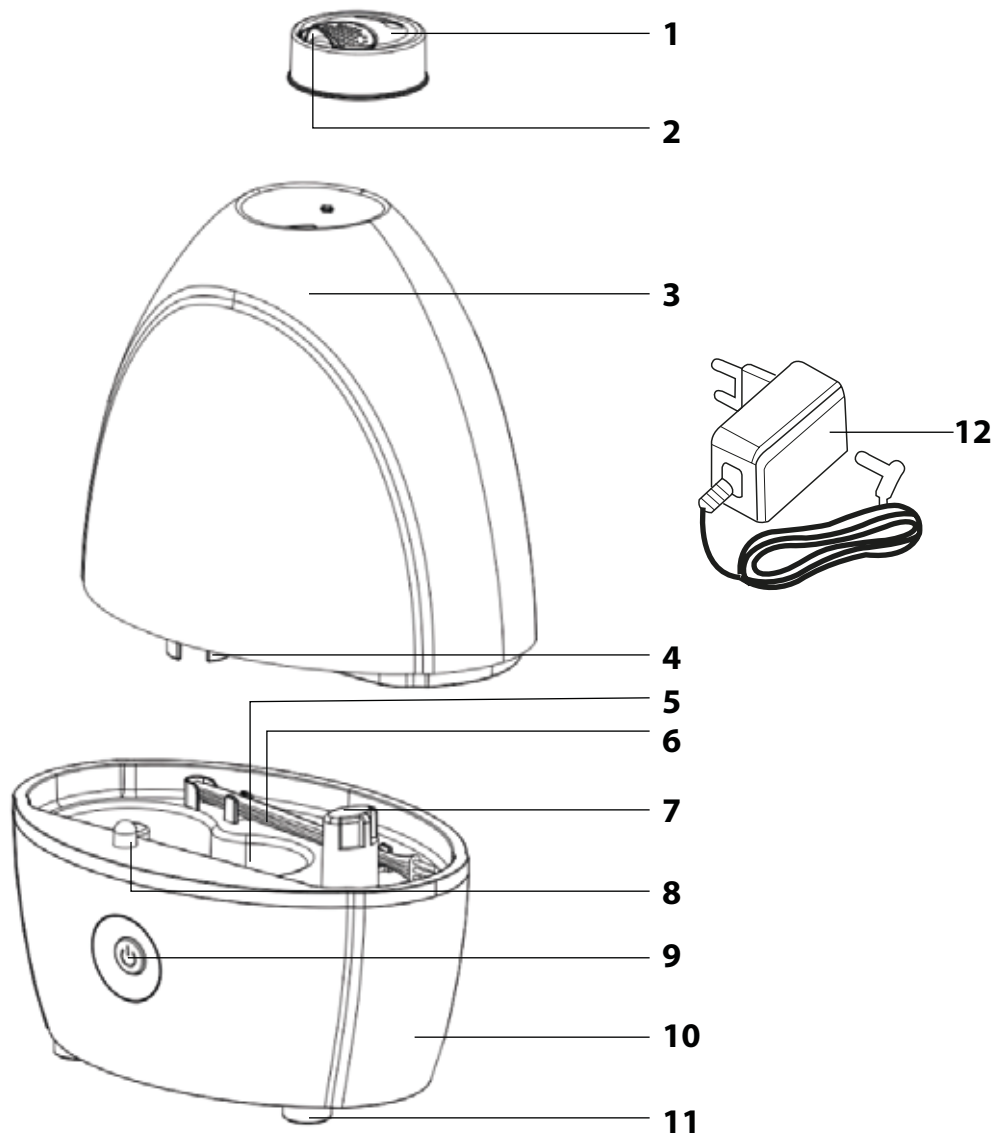


Nádržku na vodu čistit každé 3 dny.

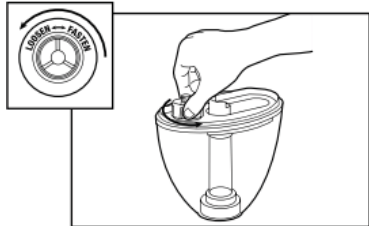
- Před připojením spotřebiče k síťové zásuvce se ujistěte, že se shodují technické údaje uvedené na jeho typovém štítku s elektrickým napětím zásuvky.
- Ujistěte, že je síťová zásuvka řádně uzemněna. Pokud by byl adaptér nesprávně zapojen v zásuvce, mohlo by dojít k jeho nadměrnému zahřátí a následnému poškození.
- Vedte kabel adaptéru tak, aby se o něj nezakopávalo ani nešlapalo, aby nedošlo k jeho poškození ani k převrácení spotřebiče v případě zachycení o kabel.
- Spotřebič je určen pro použití v domácnostech, kancelářích nebo podobných prostorech.
- Vždy instalujte spotřebič na rovný, suchý a stabilní povrch.
- Neumisťujte spotřebič do blízkosti otevřeného ohně, plynových zařízení nebo přístrojů, které jsou zdrojem tepla, a nevystavujte jej přímému slunečnímu svitu.
- Na spotřebič nepokládejte žádné předměty, nesedejte si ani nestoupejte si na spotřebič.
- Spotřebič nepoužívejte v místnostech, ve kterých může docházet k úniku hořlavých plynů, chemických výparů nebo v místnostech s vysokou prašností. Spotřebič, který je v provozu, musí být umístěn v dostatečné vzdálenosti od záclon nebo závěsů a ve vzdálenosti alespoň 1 m od elektrických a elektronických přístrojů nebo materiálů citlivých na vlhko, aby nedošlo k jejich poškození vlivem zvýšené vlhkosti.
- Nepoužívejte spotřebič na místech nebo v místnostech, kde je použit prostředek proti hmyzu, přípravky na bázi oleje nebo chemické přípravky, příp. byla zapálena vonná tyčinka.

- Používejte vždy originální části a příslušenství specifikované výrobcem. Nikdy nenahrazujte žádnou část spotřebiče součástkami nebo příslušenstvím od jiného výrobce.
- Nádržku na vodu naplňujte pouze čistou studenou vodou bez jakýchkoli příměsí. Vodu nelijte do nádržky otvorem, které je určen pro výstup páry. Do nádržky nelijte horkou vodu.
- Vodu z nádržky nepijte, nezalívejte jí kytky ani nedávejte k pití domácím zvířatům. Nespotřebovanou vodu v nádržce vždy vylijte do dřezu nebo výlevky.
- Před uvedením spotřebiče do provozu se ujistěte, že je řádně sestaven a že nádržka na vodu je naplněna.
- Nezakrývejte spotřebič, pokud je v provozu, zvláště otvory určené pro výstup páry. Nevkládejte žádné předměty do otvoru pro výstup páry nebo do ventilačních otvorů. Dbejte na to, aby žádný z otvorů nebyl blokován cizími předměty.
- Vlivem zvýšené vlhkosti v místnosti může docházet ke kondenzaci vody na okenních tabulích nebo vybavení interiéru. Pokud tato situace nastane, spotřebič vypněte.
- Nikdy spotřebič nenaklánějte, nepřemísťujte, nerozebírejte ani nedoplňujte vodu do prázdné nádržky, pokud je v provozu.
- Pokud potřebujete spotřebič přemístit, vyčistit, rozebrat nebo doplnit vodu do nádržky, vždy jej nejdříve vypněte, vyčkejte, až vychladne, a poté odpojte zástrčku adaptéru od síťové zásuvky.
- Čistěte nádržku každý týden. V případě čtenějšího použití můžete čistit i dvakrát za týden.
- K čištění spotřebiče nepoužívejte čisticí prostředky, benzín, čističe oken, čisticí prostředky na nábytek, rozpouštědla nebo jiné chemické přípravky.
- Dbejte zvýšené opatrnosti při přenášení spotřebiče, který je naplněn vodou, aby nedošlo k jejímu rozliti.
- Abyste se vyvarovali případnému úrazu elektrickým proudem, neponožte základnu spotřebiče do vody ani jiné tekutiny.
- Neodpojujte spotřebič od síťové zásuvky tahem za kabel. Mohlo by dojít k jeho poškození nebo síťové zásuvky. Vždy odpojujte tahem za adaptér.
- Nepoužívejte poškozený přístroj, adaptér s poškozeným kabelem nebo s poškozenou vidlicí adaptéru.
- V žádném případě neopravujte přístroj sami, na přístroji neprovádějte žádné úpravy – nebezpečí úrazu elektrickým proudem! Veškeré opravy a seřízení tohoto přístroje svěřte odborné firmě/servis. Zásahem do přístroje během platnosti záruky se vystavujete riziku ztráty záručních plnění.

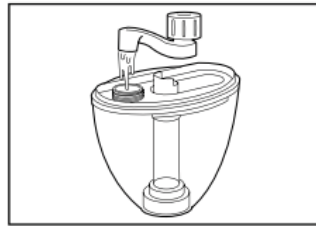
A



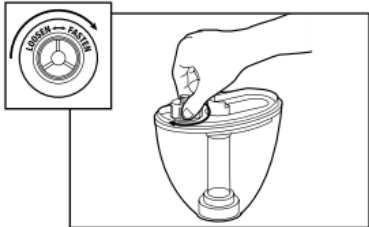
B1



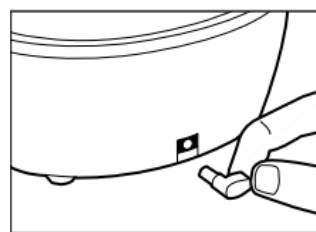
B2



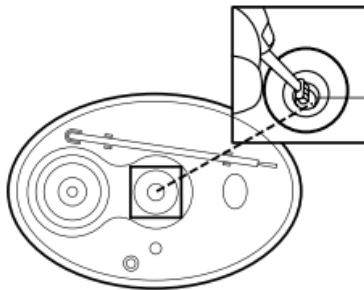
B3



B4



C



- Před použitím tohoto spotřebiče se prosím seznamte s návodem k jeho obsluze, a to i v případě, že jste již obeznáni s používáním spotřebičů podobného typu. Spotřebič používejte pouze tak, jak je popsáno v tomto návodu k použití. Návodu uschovejte pro případ další potřeby.
- Minimálně po dobu trvání zákonného práva z vadného plnění, případně záruky za jakost doporučujeme uschovat originální přepravní karton, balicí materiál, pokladní doklad a potvrzení o rozsahu odpovědnosti prodávajícího nebo záruční list. V případě přepravy doporučujeme zabalit spotřebič opět do originální krabice od výrobce.

POPIS SPOTŘEBIČE

- A1** Tryska výstupu páry
- A2** Polštářek pro nakapání aromatického oleje
- A3** Nádržka na vodu
- A4** Uzávěr otvoru pro plnění nádržky na vodu
- A5** Ultrazvukový disk
- A6** Kartáček

- A7** Výstup vzduchu
- A8** Osvětlení nádržky na vodu
- A9** Tlačítko zapnutí / vypnutí / volba provozního režimu / indikátor nízké hladiny vody v nádrže
- A10** Základna
- A11** Protiskluzové nohy
- A12** Síťový adaptér

PŘED PRVNÍM POUŽITÍ

- Před prvním použitím vyjměte spotřebič a jeho příslušenství z obalového materiálu a odstraňte veškeré propagační štítky či etikety. Zkontrolujte, že spotřebič ani žádná jeho součást nejsou poškozeny.

Naplnění nádržky

1. Ujistěte se, že je síťový adaptér **A12** odpojen.
2. Opatrně sejměte nádržku **A3** ze základny **A10**.
3. Otočte nádržku **A3** vzhůru nohama a vysroubujte uzávěr **A4** – viz obrázek **B1**.
4. Do nádržky **A3** nalijte čistou studenou vodu – viz obrázek **B2**.
5. Našroubujte uzávěr **A4** – viz obrázek **B3**. Ujistěte se, že je pevně dotažen, aby nedošlo k úniku vody. Otočte nádržku **A3** tak, aby uzávěr **A4** směřoval dolů. Pokud nebude z nádržky **A3** unikat voda, je uzávěr **A4** řádně dotažen.
6. Nasadte zpět na základnu **A10**.

Připojení síťového adaptéru

1. Konektor síťového adaptéru **A12** zapojte do zdířky, která je umístěna v zadní části základny **A10** – viz obrázek **B4**.
2. Zástrčku adaptéru poté zapojte do řádné uzemněné síťové zásuvky. Zvlhčovač je připraven k použití.

Zapnutí zvlhčovače

1. Umístěte zvlhčovač na suchý, rovný a voděodolný povrch ve vzdálenosti asi 15 cm od stěn nebo jiných předmětů. Zajistěte okolo spotřebiče dostatečný volný prostor. Nepokládejte zvlhčovač na koberce, ručníky, deky nebo jiné savé materiály.
2. Stiskněte krátce tlačítko **A9**, abyste zvlhčovač zapnuli. Zvlhčovač se automaticky spustí při nízké rychlosti a osvětlení **A8** bude vypnuté.

Výběr provozního režimu

- Opětovným stisknutím tlačítka **A9** můžete vybrat jeden z následujících provozních režimů:

Provozní režim	Počet stisknutí tlačítka A9	Nastavení	Osvětlení nádržky na vodu
Režim 1	Jednou	Nízká rychlost	Vypnuté
Režim 2	Dvakrát	Nízká rychlost	Zapnuté
Režim 3	Třikrát	Vysoká rychlost	Zapnuté
Režim 4	Čtyřikrát	Vysoká rychlost	Vypnuté

- Pokud stisknete tlačítko **A9** pětkrát, zvlhčovač se vypne.



Poznámka:

Barva osvětlení nádržky na vodu se mění automaticky, pokud je osvětlení zapnuté.

Indikátor nízké hladiny vody

- Jakmile hladina vody klesne pod stanovenou úroveň, podsvícení tlačítka **A9** se změni z modré na červenou a zvlhčovač se automaticky vypne.
- V případě potřeby vodu doplňte. Před doplněním se ujistěte, že jste zvlhčovač vypnuli a odpojili jste síťový adaptér **A12** od zásuvky. Poté můžete pokračovat podle pokynů v části „Naplnění nádržky“.



Varování:

Nikdy neodstraňujte nádržku **A3** ze základny **A10**, zatímco je zvlhčovač v provozu. Došlo by k automatickému vypnutí zvlhčovače a hrozí riziko jeho nevratného poškození, riziko vzniku nebezpečné situace i riziko úrazu.

Nastavení směru výstupu páry

- Směr výstupu páry můžete upravit podle potřeby ve úhlu 360 ° otáčením trysky **A1**.

Aromatický olej

- Tento zvlhčovač je navržen tak, že je možné v něm používat aromatické oleje. Vedle výstupu páry se nachází speciální polštářek **A2**, kam je možné aromatický olej nakapat. **POUŽÍVEJTE VŽDY JEN 3 KAPKY AROMATICKÉHO OLEJE.**



Varování:

V žádném případě nelijte aromatický olej do nádržky na vodu **A3** ani do základny **A10**. Hrozí poškození vnitřních částí zvlhčovače.

ČIŠTĚNÍ A ÚDRŽBA

- Před čištěním odpojte zástrčku adaptéru od síťové zásuvky a nechte spotřebič vychladnout.
- Dodržujte následující pokyny týkající se čištění a údržby zvlhčovače. Jinak může být negativně ovlivněna jeho výkonnost a uvnitř se mohou množit nežádoucí mikroorganismy.



Varování:

Abyste zabránili nebezpečí úrazu elektrickým proudem, nepoužívejte spotřebič, adaptér ani jeho kabel do vody nebo jiné tekutiny.

Čištění po každém použití

1. Vypněte zvlhčovač a odpojte adaptér **A12** od síťové zásuvky.
2. Sejměte nádržku na vodu **A3** ze základny **A10** a odstraňte i trysku **A1**.
3. Odšroubujte uzávěr **A4** a zbylou vodu vylijte do dřezu nebo výlevy.
4. Vypchátněte nádržku čistou vodou a odstraňte z ní veškeré nečistoty nebo usazeniny.
5. Otřete suchou utěrkou.
6. K čištění základny **A10** a trysky **A1** použijte čistou měkkou hadičku mírně navlhčenou v teplé vodě. Otřete čistou utěrkou dosucha.



Poznámka:

K čištění jakýchkoli částí spotřebiče nepoužívejte čisticí prostředky s abrazivním účinkem, ředidla apod., které by mohly poškodit povrch spotřebiče. Žádná součást tohoto spotřebiče není určena pro mytí v myčce nádobí.



Varování:

Nenechávejte vodu v nádrže **A3** po delší dobu.

Odstranění vodního kamene

- V závislosti na tvrdosti používané vody a četnosti použití, doporučujeme pravidelně odstraňovat vodní kámen, a to alespoň jednou týdně. Vodní kámen může negativně ovlivnit chod zvlhčovače a jeho životnost.
 - Pokud máte příliš tvrdou vodu, doporučujeme používat destilovanou vodu.
1. Vypněte zvlhčovač a odpojte adaptér **A12** od síťové zásuvky.
 2. Sejměte nádržku na vodu **A3** ze základny **A10** a odstraňte i trysku **A1**.
 3. Odšroubujte uzávěr **A4** a zbylou vodu vylijte do dřezu nebo výlevy.
 4. Naplňte nádržku **A3** jedním šálkem bílého octa a nechte asi 15 minut působit. Pomocí kartáčku s měkkými štětinami můžete odstranit vodní kámen, který se usadil v nádrže **A3**.
 5. Vylijte obsah nádržky **A3** do dřezu nebo výlevy a vypláchněte nádržku **A3** čistou studenou vodou.
 6. Otřete suchou utěrkou.

Čištění ultrazvukového disku

1. Vypněte zvlhčovač a odpojte adaptér **A12** od síťové zásuvky.
2. Sejměte nádržku na vodu **A3** ze základny **A10**.
3. K čištění ultrazvukového disku **A5** použijte pouze dodávaný kartáček **A6**.
4. Opatrně otřete disk **A5** kartáčkem **A6**, abyste z něj odstranili nečistoty a prach – viz obrázek **C**.



Varování:

Na kartáček **A6** netlačte, abyste disk **A5** nepoškrábali a nepoškodili.

Uložení

- Pokud nebudete spotřebič delší dobu používat, odpojte konektor adaptéru **A12** od zdířky a adaptér **A12** od síťové zásuvky, nechte spotřebič vychladnout a vyčistěte jej podle pokynů výše.
- Před uložením se ujistěte, že jsou spotřebič i všechno příslušenství řádně suché a suché a v nádržce **A3** není žádná voda.
- Uložte spotřebič na suché, čisté a dobře větrané místo, kde nebude vystaven extrémním teplotám a kde bude mimo dosah dětí nebo zvířat.

Řešení potíží

Problém	Řešení
Zvlhčovač neprodukuje páru.	Odpojte a znovu zapojte síťový adaptér A12 . Došlo k výpadku elektrického proudu. Vyčkejte, až bude dodávka obnovena a zvlhčovač se automaticky spustí. Ujistěte se, že je nádržka A3 správně nasazena na základně A10 . Povrch ultrazvukového disku A5 je znečištěn. Odstraňte nečistoty podle pokynů v části „ Čištění ultrazvukového disku “.
Vzduchu proudí výstupem páry, ale pára se netvoří.	V nádržce A3 je příliš mnoho vody. Vylijte přebytečnou vodu. V nádržce A3 zůstaly zbytky čisticích přípravků apod. Vyčistěte nádržku A3 . Povrch ultrazvukového disku A5 je znečištěn. Odstraňte nečistoty podle pokynů v části „ Čištění ultrazvukového disku “. Voda je příliš tvrdá, použijte měkčí nebo destilovanou vodu.
Vlhkost v místnosti je nízká.	Povrch ultrazvukového disku A5 je znečištěn. Odstraňte nečistoty podle pokynů v části „ Čištění ultrazvukového disku “. Voda v nádržce A3 je příliš studená. Používejte čistou, ale ne ledovou vodu. Ultrazvukový disk A5 je poškozen. Obratě se na autorizované servisní středisko.
Pára nepříjemně zapáchá.	Špatně jste vyčistili nádržku A3 nebo je voda špinavá. Vyčistěte nádržku A3 a použijte čistou a studenou vodu.
Na nábytku v blízkosti zvlhčovače se tvoří bílý prách.	Jedná se o usazeniny z tvrdé vody, které unikaly, zatímco byl zvlhčovač v provozu. Použijte měkčí nebo destilovanou vodu.
Osvětlení A8 je vypnuté.	Zvolte provozní režim, ve kterém je osvětlení A8 zapnuto.
Tlačítko A9 svítí červeně.	V nádržce A3 je malé množství vody. Naplňte nádržku A3 .
Nádržku A3 není možné nasadit na základnu A10 .	Nádržku A3 je možné nasadit jen jedním směrem. Otočte nádržku A3 o 180 ° a zkuste ji nasadit znovu.
Na a okolo ultrazvukového disku A5 se tvoří tenká vrstva nečistot červené nebo růžové barvy.	Odstraňte nečistoty podle pokynů v části „ Čištění ultrazvukového disku “. Čistěte zvlhčovač pravidelněji.



Poznámka:

Pokud není výše uvedena vaše potíž nebo některý z výše zmíněných problémů přetrvává, vypněte zvlhčovač a přestaňte jej používat. Zvlhčovač neobsahuje části, které by mohl uživatel sám opravit. Obratě se na autorizované servisní středisko.

TECHNICKÉ ÚDAJE

Adaptér

Vstup 100 – 240 V~, 50 / 60 Hz, 0,5 A
Výstup 24 V – – 0,5 A

Zvlhčovač vzduchu

Jmenovitý příkon 12 W
Hlučnost 41 dB(A)
Objem nádržky na vodu 0,9 l
Zvlhčovací výkon 90 ml/h
Doba provozu na jedno naplnění asi 14 hodin na nízkou rychlost
Doporučené plocha místnosti 18 m²
Rozměry (d × š × v) 16,1 × 10,9 × 21,6 cm
Délka kabelu 150 cm
Hmotnost 0,46 kg

Deklarovaná hodnota emise hluku tohoto spotřebiče je 41 dB(A), což představuje hladinu A akustického výkonu vzhledem k referenčnímu akustickému výkonu 1 pW.

Stupeň ochrany před úrazem elektrickým proudem:



Třída II – Ochrana před úrazem elektrickým proudem je zajištěna dvojitou nebo zesílenou izolací.



Výrobek je určený pouze pro použití v domácnosti. Výrobek není určený pro venkovní používání.

Změny textu a technických specifikací vyhrazeny.

POKYNY A INFORMACE O NAKLÁDÁNÍ S POUŽITÝM OBALEM

Použitý obalový materiál odložte na místo určené obcí k ukládání odpadu.

LIKVIDACE POUŽITÝCH ELEKTRICKÝCH A ELEKTRONICKÝCH ZAŘÍZENÍ



Tento symbol na produktech anebo v průvodních dokumentech znamená, že použité elektrické a elektronické výrobky nesmí být přidány do běžného komunálního odpadu. Ke správné likvidaci, obnově a recyklaci předejte tyto výrobky na určená sběrná místa. Alternativně v některých zemích Evropské unie nebo jiných evropských zemích můžete vrátit své výrobky místnímu prodejci při koupi ekvivalentního nového produktu.

Správnou likvidací tohoto produktu pomůžete zachovat cenné přírodní zdroje a napomáháte prevenci potenciálních negativních dopadů na životní prostředí a lidské zdraví, což by mohly být důsledky nesprávné likvidace odpadů. Další podrobnosti si vyžádejte od místního úřadu nebo nejbližšího sběrného místa.

Při nesprávné likvidaci tohoto druhu odpadu mohou být v souladu s národními předpisy uděleny pokuty.

Pro podnikové subjekty v zemích Evropské unie

Chcete-li likvidovat elektrická a elektronická zařízení, vyžádejte si potřebné informace od svého prodejce nebo dodavatele.

Likvidace v ostatních zemích mimo Evropskou unii

Tento symbol je platný v Evropské unii. Chcete-li tento výrobek zlikvidovat, vyžádejte si potřebné informace od správném způsobu likvidace od místních úřadů nebo od svého prodejce.



Tento výrobek splňuje veškeré základní požadavky směrnic EU, které se na něj vztahují.