



## **CZ ■ Zvlhčovač vzduchu**

*Návod k použití v originálním jazyce*

**ČTĚTE POZORNĚ A USCHOVEJTE JE PRO BUDOUCÍ POUŽITÍ.****Obecná upozornění**

- Tento spotřebič mohou používat děti ve věku 8 let a starší a osoby se sníženými fyzickými, smyslovými nebo mentálními schopnostmi nebo s nedostatkem zkušeností a znalostí, pokud jsou pod dozorem nebo byly poučeny o používání spotřebiče bezpečným způsobem a rozumí případným nebezpečím.
- Děti si se spotřebičem nesmějí hrát. Čištění a údržbu nesmějí provádět děti bez dozoru.
- Pokud je přívodní kabel poškozen, jeho výměnu svěřte odbornému servisnímu středisku, aby se zabránilo vzniku nebezpečné situace. Spotřebič s poškozeným přívodním kabelem je zakázáno používat.
- Při plnění spotřebiče vždy dodržujte vyznačenou rysku maxima. Nikdy neplňte vodu nad rysku maxima.
- Při plnění, čištění a odstraňování vodního kamene postupujte podle instrukcí v tomto návodu k použití.
- Používání spotřebiče by se měla věnovat pozornost, protože produkuje vodní páru.
- Při plnění nebo čištění odpojte spotřebič vytažením vidlice ze zásuvky.
- Berte na vědomí, že vysoké hodnoty vlhkosti mohou podporovat růst biologických organismů v životním prostředí.

- Nedovolte, aby se oblast kolem zvlhčovače stala vlhkou nebo mokrou. Pokud se tak stane, přepněte zvlhčovač na nižší výkon. Pokud není možné výkon zvlhčovače snížit, použijte zvlhčovač přerušovaně. Nedovolte, aby se savé materiály takové jako koberce, záclony, závěsy nebo ubrusy zvlhly.
- Nikdy nenechávejte vodu v nádržce, když se spotřebič nepoužívá.
- Před uložením zvlhčovač vyprázdněte a vyčistěte. Před dalším použitím zvlhčovač vyčistěte.



### **VÝSTRAHA:**

Mikroorganismy, které mohou být přítomné ve vodě nebo v prostředí, kde se spotřebič používá nebo je uložen, se mohou v nádržce na vodu pomnožit a při rozptýlení do vzduchu mohou způsobit vážná zdravotní rizika, není-li voda měněna a nádržka pravidelně každé 3 dny správně čistěna.

- Udržujte spotřebič mimo dosah dětí. Pára a vroucí voda mohou způsobit popáleniny.

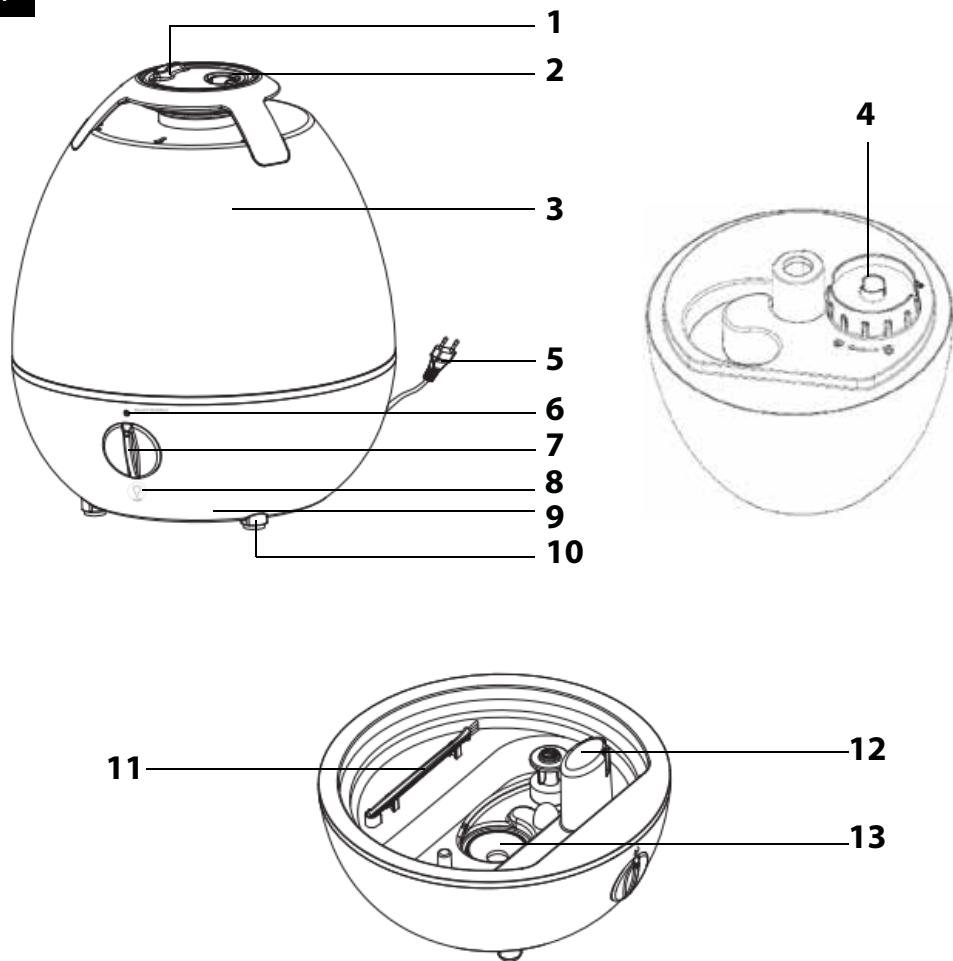


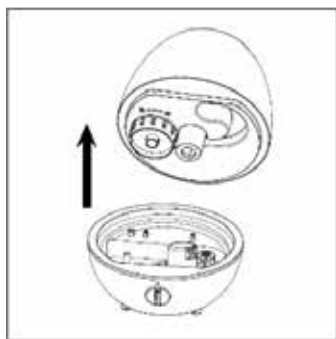
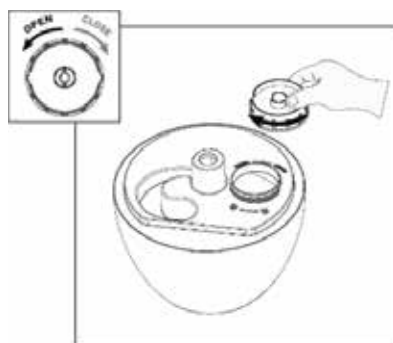
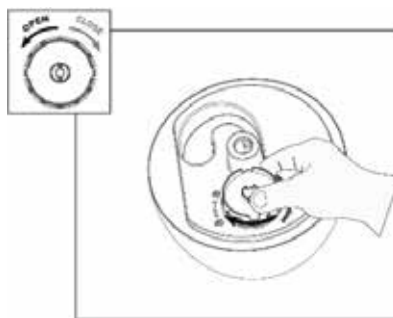
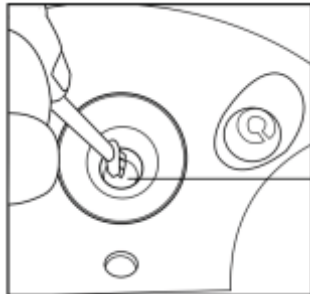
## **Nádržku na vodu čistit každé 3 dny.**

- Před připojením spotřebiče k síťové zásuvce se ujistěte, že se shodují technické údaje uvedené na jeho typovém štítku s elektrickým napětím zásuvky.
- Ujistěte, že je síťová zásuvka řádně uzemněna.
- Vedte přívodní kabel tak, aby se o něj nezakopávalo ani nešlapalo, aby nedošlo k jeho poškození ani k převrácení spotřebiče v případě zachycení o kabel.
- Spotřebič je určen pro použití v domácnostech, kancelářích nebo podobných prostorech.
- Vždy instalujte spotřebič na rovný, suchý a stabilní povrch.
- Neumísťujte spotřebič do blízkosti otevřeného ohně, plynových zařízení nebo přístrojů, které jsou zdrojem tepla, a nevystavujte jej přímému slunečnímu svitu.
- Na spotřebič nepokládejte žádné předměty, nesedejte si ani nestoupejte si na spotřebič.
- Spotřebič nepoužívejte v místnostech, ve kterých může docházet k úniku hořlavých plynů, chemických výparů nebo v místnostech s vysokou prašností. Spotřebič, který je v provozu, musí být umístěn v dostatečné vzdálenosti od záclon nebo závěsů a ve vzdálenosti alespoň 1 m od elektrických a elektronických přístrojů nebo materiálů citlivých na vlhko, aby nedošlo k jejich poškození vlivem zvýšené vlhkosti.
- Nepoužívejte spotřebič na místech nebo v místnostech, kde je použit prostředek proti hmyzu, přípravky na bázi oleje nebo chemické přípravky, příp. byla zapálena vonná tyčinka.
- Používejte vždy originální části a příslušenství specifikované výrobcem. Nikdy nenahrazujte žádnou část spotřebiče součástkami nebo příslušenstvím od jiného výrobce.
- Nádržku na vodu naplňujte pouze čistou studenou vodou bez jakýchkoli příměsí. Vodu nelijte do nádržky otvorem, který je určen pro výstup páry. Do nádržky nelijte horkou vodu.

- Vodu z nádržky nepijte, nezalívejte jí kytky ani nedávejte k pití domácím zvířatům. Nespotřebovanou vodu v nádržce vždy vylijte do dřezu nebo výlevky.
- Před uvedením spotřebiče do provozu se ujistěte, že je řádně sestaven a že nádržka na vodu je naplněna.
- Nezakrývejte spotřebič, pokud je v provozu, zvláště otvory určené pro výstup páry. Nevkládejte žádné předměty do otvoru pro výstup páry nebo do ventilačních otvorů. Dbejte na to, aby žádný z otvorů nebyl blokován cizími předměty.
- Vlivem zvýšené vlhkosti v místnosti může docházet ke kondenzaci vody na okenních tabulích nebo vybavení interiéru. Pokud tato situace nastane, spotřebič vypněte.
- Nikdy spotřebič nenaklánějte, nepřemísťujte, nerozebírejte ani nedoplňujte vodu do prázdné nádržky, pokud je v provozu.
- Pokud potřebujete spotřebič přemístit, vyčistit, rozebrat nebo doplnit vodu do nádržky, vždy jej nejdříve vypněte, vyčkejte, až vychladne, a poté odpojte zástrčku přívodního kabelu od síťové zásuvky.
- Čistěte nádržku každý týden. V případě čtenějšího použití můžete čistit i dvakrát za týden.
- K čištění spotřebiče nepoužívejte čisticí prostředky, benzín, čističe oken, čisticí prostředky na nábytek, rozpouštědla nebo jiné chemické přípravky.
- Dbejte zvýšené opatrnosti při přenášení spotřebiče, který je naplněn vodou, aby nedošlo k jejímu rozliti.
- Abyste se vyvarovali případnému úrazu elektrickým proudem, neponořujte základnu spotřebiče do vody ani jiné tekutiny.
- Neodpojujte spotřebič od síťové zásuvky tahem za kabel. Mohlo by dojít k jeho poškození nebo síťové zásuvky. Vždy odpojujte tahem za zástrčku přívodního kabelu.
- Nepoužívejte poškozený přístroj, přístroj s poškozeným kabelem nebo s poškozenou vidlicí zástrčky.
- V žádném případě neopravujte přístroj sami, na přístroji neprovádějte žádné úpravy – nebezpečí úrazu elektrickým proudem! Veškeré opravy a seřízení tohoto přístroje svězte odborné firmě/servisu. Zásahem do přístroje během platnosti záruky se vystavujete riziku ztráty záručních plnění.

A



**B1****B3****B3****B4****C**

# Zvlhčovač vzduchu

## Návod k použití

- Před použitím tohoto spotřebiče se prosím seznamte s návodem k jeho obsluze, a to i v případě, že jste již obeznáni s používáním spotřebičů podobného typu. Spotřebič používejte pouze tak, jak je popsáno v tomto návodu k použití. Návod uschovejte pro případ další potřeby.
- Minimálně po dobu trvání zákonného práva z vadného plnění, případně záruky za jakost doporučujeme uschovat originální přepravní karton, balící materiál, pokladní doklad a potvrzení o rozsahu odpovědnosti prodávajícího nebo záruční list. V případě přepravy doporučujeme zabalit spotřebič opět do originální krabice od výrobce.

### POPIS SPOTŘEBIČE

- |   |  |
|---|--|
| <b>A1</b> Výstup páry   | <b>A7</b> Otočný ovladač zapnutí / vypnutí / volba rychlosti |
| <b>A2</b> Polštářek pro nakapání aromatického oleje                 | <b>A8</b> Tlačítko osvětlení nádržky na vodu                 |
| <b>A3</b> Nádržka na vodu   | <b>A9</b> Základna   |
| <b>A4</b> Uzávěr otvoru pro plnění nádržky na vodu                  | <b>A10</b> Protiskluzové nohy                                |
| <b>A5</b> Přírodní kabel  | <b>A11</b> Čisticí kartáček                                  |
| <b>A6</b> Světelná kontrolka napájení / nízké hladiny vody v nádrže | <b>A12</b> Výstup vzduchu                                    |
|   | <b>A13</b> Ultrazvukový disk                                 |

### PŘED PRVNÍM POUŽITÍM

- Před prvním použitím vyjměte spotřebič a jeho příslušenství z obalového materiálu a odstraňte veškeré propagační štítky či etikety. Zkontrolujte, že spotřebič ani žádná jeho součást nejsou poškozeny.

### Naplnění nádržky

1. Ujistěte se, že je přírodní kabel **A5** odpojen od síťové zásuvky.
2. Opatrně sejměte nádržku **A3** ze základny **A9** – viz obrázek **B1**.
3. Otočte nádržku **A3** vzhůru nohama a vysroubujte uzávěr **A4** – viz obrázek **B2**.
4. Do nádržky **A3** nalijte čistou studenou vodu – viz obrázek **B3**.
5. Našroubujte uzávěr **A4** – viz obrázek **B4**. Ujistěte se, že je pevně dotažen, aby nedošlo k úniku vody. Otočte nádržku **A3** tak, aby uzávěr **A4** směřoval dolů. Pokud nebude z nádržky **A3** unikat voda, je uzávěr **A4** řádně dotažen.
6. Nasadte zpět na základnu **A9**.

### Zapnutí / vypnutí zvlhčovače a výběr rychlosti

1. Umístěte zvlhčovač na suchý, rovný a vododolný povrch ve vzdálenosti asi 15 cm od stěn nebo jiných předmětů. Zajistěte okolo spotřebiče dostatečný volný prostor. Nepokládejte zvlhčovač na koberec, ručnky, deky nebo jiné savé materiály.
2. Zapojte zástrčku přírodního kabelu **A5** do řádně uzemněné síťové zásuvky.
3. Otočte ovladačem **A7** směrem doprava, abyste zvlhčovač zapnuli. Zapnutí je signalizováno výdejem páry.
4. Otáčením ovladače **A7** dál směrem doprava nastavujete rychlost. Směrem k nápisu „MAX“ zvyšujete rychlosti, směrem od nápisu „MAX“ rychlost snižujete.
5. Pokud již nebudete zvlhčovač používat, otočte ovladačem **A7** směrem dolava k nápisu „ON/OFF“, abyste jej vypnuli.

### Světelná kontrolka napájení / nízké hladiny vody v nádrže

- Světelná kontrolka **A6** se rozsvítí zeleně, jakmile je zvlhčovač zapnutý.
- Jakmile dojde k poklesu hladiny vody v nádrže **A3**, světelná kontrolka **A6** se rozsvítí červeně. Rovněž zhasne i osvětlení nádržky.
- Doplněte vodu v nádrže **A3** podle pokynů v části „**Naplnění nádržky**“. Po obnově provozu však osvětlení nádržky zůstane vypnuté.

#### Varování:

Nikdy neodstraňujte nádržku **A3** ze základny **A9**, zatímco je zvlhčovač v provozu. Došlo by k automatickému vypnutí zvlhčovače a hrozí riziko jeho nevratného poškození, riziko vzniku nebezpečné situace i riziko úrazu.

### Zapnutí / vypnutí osvětlení nádržky

- Osvětlení nádržky je možné zapnout / vypnout, pouze pokud je zvlhčovač zapnutý, a to v následujícím pořadí:
- **První stisknutí tlačítka A8:** osvětlení nádržky se zapne a barvy se budou měnit v 5sekundovém intervalu.
- **Druhé stisknutí tlačítka A8:** osvětlení nádržky se zapne v barvě, během které jste stiskli tlačítko **A8**.
- **Třetí stisknutí tlačítka A8:** osvětlení nádržky se vypne.

### Nastavení směru výstupu páry

- Směr výstupu páry můžete upravit podle potřeby v úhlu 360° otáčením trysky **A1**.

### Aromatický olej

- Tento zvlhčovač je navržen tak, že je možné v něm používat aromatické oleje. Vedle výstupu páry se nachází speciální polštářek **A2**, kam je možné aromatický olej nakapat. **POUŽÍVEJTE VŽDY JEN 3 KAPKY AROMATICKÉHO OLEJE.**

#### Varování:

V žádném případě nelijte aromatický olej do nádržky na vodu **A3** ani do základny **A9**. Hrozí poškození vnitřních částí zvlhčovače.

### ČIŠTĚNÍ A ÚDRŽBA

- Před čištěním odpojte zástrčku přírodního kabelu od síťové zásuvky a nechte spotřebič vychladnout.
- Dodržujte následující pokyny týkající se čištění a údržby zvlhčovače. Jinak může být negativně ovlivněna jeho výkonnost a uvnitř se mohou množit nežádoucí mikroorganismy.

#### Varování:

Abyste se zabránilo nebezpečí úrazu elektrickým proudem, neponožte spotřebič, zástrčku ani jeho kabel do vody nebo jiné tekutiny.

### Čištění po každém použití

1. Vypněte zvlhčovač a odpojte přírodní kabel **A5** od síťové zásuvky.
2. Sejměte nádržku na vodu **A3** ze základny **A9**.
3. Odšroubujte uzávěr **A4** a zbylou vodu vylijte do dřezu nebo výlevky.
4. Vypláchněte nádržku čistou vodou a odstraňte z ní veškeré nečistoty nebo usazeniny.
5. Otřete suchou utěrkou.
6. K čištění základny **A9** použijte čistý měkký hadřík mírně navlhčený v teplé vodě. Otřete čistou utěrkou dosucha.



#### Poznámka:

K čištění jakýchkoli částí spotřebiče nepoužívejte čisticí prostředky s abrazivním účinkem, ředidla apod., které by mohly poškodit povrch spotřebiče. Žádná součást tohoto spotřebiče není určena pro mytí v myčce nádobí.

#### Varování:

Nenechávejte vodu v nádrže **A3** po delší dobu.

### Odstránění vodního kamene

- V závislosti na tvrdosti používané vody a četnosti použití, doporučujeme pravidelně odstraňovat vodní kámen, a to alespoň jednou týdně. Vodní kámen může negativně ovlivnit chod zvlhčovače a jeho životnost.
- Pokud máte příliš tvrdou vodu, doporučujeme používat destilovanou vodu.

1. Vypněte zvlhčovač a odpojte přírodní kabel **A5** od síťové zásuvky.
2. Sejměte nádržku na vodu **A3** ze základny **A9**.
3. Odšroubujte uzávěr **A4** a zbylou vodu vylijte do dřezu nebo výlevky.
4. Naplňte nádržku **A3** jedním šálkem bílého octa (cca 200 ml) a nechte asi 15 minut působit. Pomocí kartáčku s měkkými štětinami můžete odstranit vodní kámen, který se usadil v nádrže **A3**.
5. Vylijte obsah nádržky **A3** do dřezu nebo výlevky a vypláchněte nádržku **A3** čistou studenou vodou.
6. Otřete suchou utěrkou.

### Čištění ultrazvukového disku

1. Vypněte zvlhčovač a odpojte přírodní kabel **A5** od síťové zásuvky.
2. Sejměte nádržku na vodu **A3** ze základny **A9**.
3. K čištění ultrazvukového disku **A13** používejte pouze dodávaný kartáček **A11**.
4. Opatrně otřete disk **A13** kartáčkem **A11**, abyste z něj odstranili nečistoty a prach – viz obrázek **C**.

#### Varování:

Na kartáček **A11** netlačte, abyste disk **A13** nepoškrábali a nepoškodili.

### Uložení

- Pokud nebudete spotřebič delší dobu používat, odpojte přírodní kabel **A5** od síťové zásuvky, nechte spotřebič vychladnout a vyčistěte jej podle pokynů výše.
- Před uložením se ujistěte, že jsou spotřebič i všechno příslušenství řádně čisté a suché a v nádrže **A3** není žádná voda.
- Uložte spotřebič na suché, čisté a dobře větrané místo, kde nebude vystaven extrémním teplotám a kde bude mimo dosah dětí nebo zvířat.

## Řešení potíží

| Problém                                    | Příčina   | Řešení  |
|--|---|---|
| Zvlhčovač neprodukuje páru.                | Přívodní kabel <b>A5</b> není zapojen.                        | Zapojte přívodní kabel <b>A5</b> do zásuvky.  |
| Zvlhčovač je zapnutý, ale pára se netvoří. | V nádrže <b>A3</b> je příliš málo vody.                       | Naplňte nádržku <b>A3</b> čistou a studenou vodou.  |
|  | V nádrže <b>A3</b> je příliš mnoho vody.                      | Vylijte přebytečnou vodu.   |
| Pára nepřijemně zapáchá.                   | Zvlhčovač je nový.  | Uvolněte uzávěr <b>A4</b> a nechte nádržku <b>A3</b> vyčichnout po dobu asi 12 hodin na stinném a suchém místě. |
|  | V nádrže <b>A3</b> je špinavá voda nebo je tam příliš dlouho. | Vyprázdněte nádržku <b>A3</b> , vyčistěte ji a naplňte čistou a studenou vodou.                                 |
| Zvlhčovač tvoří velmi málo páry.           | Ultrasvukový disk <b>A9</b> je špinavý.                       | Odstraňte nečistoty podle pokynů v části „Čištění ultrasvukového disku“.  |
|  | V nádrže <b>A3</b> je špinavá voda nebo je tam příliš dlouho. | Vyprázdněte nádržku <b>A3</b> , vyčistěte ji a naplňte čistou a studenou vodou.                                 |
| Zvlhčovač vydává nepřijemný zvuk.          | V nádrže <b>A3</b> je příliš málo vody.                       | Naplňte nádržku <b>A3</b> čistou a studenou vodou.  |
|  | Zvlhčovač je umístěn na nestabilním povrchu.                  | Přemístěte zvlhčovač na rovný a suchý povrch.   |
| Uzávěr <b>A4</b> není možné uvolnit.       | Uzávěr <b>A4</b> je moc dotažen.                              | Pod uzávěr <b>A4</b> nakapejte malé množství tekutého mýdla, abyste jej mohli uvolnit.                          |

### Poznámka:

Pokud není výše uvedena vaše potíž nebo některý z výše zmíněných problémů přetrvává, vypněte zvlhčovač a přestaňte jej používat. Zvlhčovač neobsahuje části, které by mohl uživatel sám opravit. Obratě se na autorizované servisní středisko.



## TECHNICKÉ ÚDAJE

### Zvlhčovač vzduchu

|                                     |                               |
|-------------------------------------|-------------------------------|
| Jmenovité napětí.....               | 100–240 V~                    |
| Jmenovitá frekvence.....            | 50/60 Hz                      |
| Jmenovitý příkon.....               | 25 W                          |
| Hlučnost.....                       | 41 dB(A)                      |
| Objem nádržky na vodu .....         | 3,5 l                         |
| Zvlhčovací výkon .....              | 250 ml/h                      |
| Doba provozu na jedno naplnění..... | cca 60 hodin (nízká rychlost) |
| Doporučené plocha místnosti .....   | 38 m <sup>2</sup>             |
| Rozměry (d × š × v) .....           | 22,9 × 22 × 25,2 cm           |
| Délka kabelu .....                  | 150 cm                        |
| Hmotnost.....                       | 1,07 kg                       |

Deklarovaná hodnota emise hluku tohoto spotřebiče je 41 dB(A), což představuje hladinu A akustického výkonu vzhledem k referenčnímu akustickému výkonu 1 pW.

Stupeň ochrany před úrazem elektrickým proudem:



Třída II – Ochrana před úrazem elektrickým proudem je zajištěna dvojitou nebo zesílenou izolací.

Změny textu a technických specifikací vyhrazeny.

## POKYNY A INFORMACE O NAKLÁDÁNÍ S POUŽITÝM OBALEM

Použitý obalový materiál odložte na místo určené obcí k ukládání odpadu.

## LIKVIDACE POUŽITÝCH ELEKTRICKÝCH A ELEKTRONICKÝCH ZAŘÍZENÍ



Tento symbol na produktech anebo v průvodních dokumentech znamená, že použité elektrické a elektronické výrobky nesmí být přidány do běžného komunálního odpadu. Ke správné likvidaci, obnově a recyklaci předejte tyto výrobky na určená sběrná místa. Alternativně v některých zemích Evropské unie nebo jiných evropských zemích můžete vrátit své výrobky místnímu prodejci při koupi ekvivalentního nového produktu.

Správnou likvidací tohoto produktu pomůžete zachovat cenné přírodní zdroje a napomáháte prevenci potenciálních negativních dopadů na životní prostředí a lidské zdraví, což by mohly být důsledky nesprávné likvidace odpadů. Další podrobnosti si vyžádejte od místního úřadu nebo nejbližšího sběrného místa. Při nesprávné likvidaci tohoto druhu odpadu mohou být v souladu s národními předpisy uděleny pokuty.

### Pro podnikové subjekty v zemích Evropské unie

Chcete-li likvidovat elektrická a elektronická zařízení, vyžádejte si potřebné informace od svého prodejce nebo dodavatele.

### Likvidace v ostatních zemích mimo Evropskou unii

Tento symbol je platný v Evropské unii. Chcete-li tento výrobek zlikvidovat, vyžádejte si potřebné informace od správném způsobu likvidace od místních úřadů nebo od svého prodejce.



Tento výrobek splňuje veškeré základní požadavky směrnice EU, které se na něj vztahují.