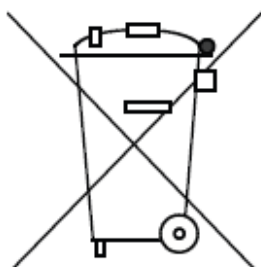


CDT 30S / 40S MKII
SERVISNÝ MANUÁL

Dantherm[®]
CONTROL YOUR CLIMATE



Dantherm nenesie žiadnu zodpovednosť za možné poškodenie alebo zmeny na zariadení.

Úvod

Prehľad

Odvlhčovače	Táto príručka sa vzťahuje na nasledujúce typy prenosného odvlhčovača Dantherm: CDT 30S MK II, číslo položky 351190 CDT 40S MK II, číslo položky 351192
Varovanie	Preštudujte si túto servisnú príručku a pri prevádzke a údržbe postupujte správnym spôsobom. Pred použitím odvlhčovača si prečítajte celú príručku. Je potrebné mať povedomie o správnom postupe pri prevádzke stroja a jeho bezpečnostných zariadení, aby sa predišlo poškodeniu alebo zraneniu.
Cieľová skupina	Táto príručka je určená pre používateľov a technikov, ktorí vykonávajú preventívnu údržbu a opravy.
Copyright	Kopírovanie celej príručky alebo jej častí bez písomného súhlasu spoločnosti Dantherm je zakázané.
Výhrady	Spoločnosť Dantherm si vyhradzuje právo vykonávať zmeny produktu a servisnej príručky a vylepšovať ich kedykoľvek bez predchádzajúceho oznámenia alebo záväzku.
Obsah	Táto príručka obsahuje nasledujúce časti: Úvod..... 1 Prehľad..... 1 Inštalačná a používateľská príručka..... 2 Popis produktu a jeho funkcií..... 2 Príručka prípravy a prepravy..... 5 Používateľská príručka..... 8 Príslušenstvo 14 Servisná príručka 15 Prehľad..... 15 Preventívna údržba 16 Odstraňovanie problémov 18 Technické údaje..... 19 Rozmery 20 Likvidácia..... 21 Schéma zapojenia 22 Náhradné diely..... 23 Register 26

Inštalácia a používateľská príručka

Popis produktu a jeho funkcií

Úvod Táto časť obsahuje popis produktu CDT 30S/40SMKII spolu s popisom jeho funkcií.

Princíp fungovania Tok vzduchu v odvlhčovači:

Postupná zmena vzduchu pri jeho priechode odvlhčovačom:

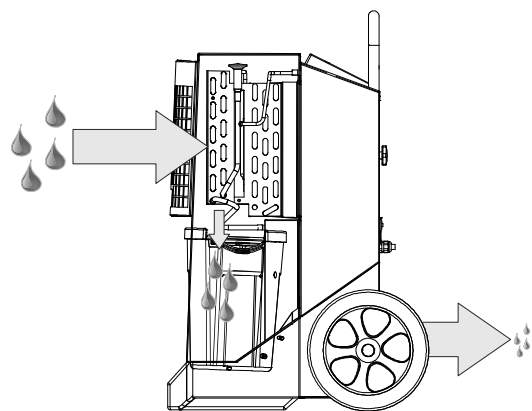
Ventilátor nasáva vlhký vzduch cez filter vo vnútri odvlhčovača.



Vzduch sa ochladí, aby vlhkosť, ktorú obsahuje, kondenzovala na kvapky vody. Tie sa zachytávajú v nádobe na vodu.



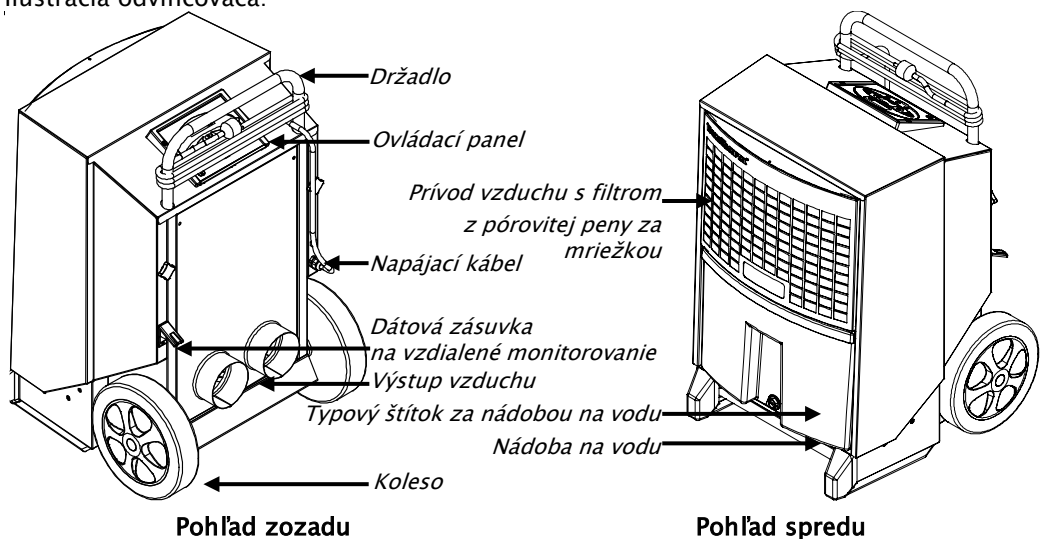
Vzduch sa opäť zohreje s použitím tepla vznikajúceho prevádzkou odvlhčovača (teplota sa zvýši približne o +5 °C) a s možnosťou ďalšieho vykurovania s použitím integrovaného vykurovacieho prvku.



Pri opakovanom priechode vzduchu odvlhčovačom sa opakovane znižuje jeho obsah vlhkosti, a tým sa vzduch rýchlo, ale miernym spôsobom vysušuje. Odvlhčovač je možné prevádzkovať sústavne, alebo ho ovládať integrovaným hygrostatom.

Ilustrácia

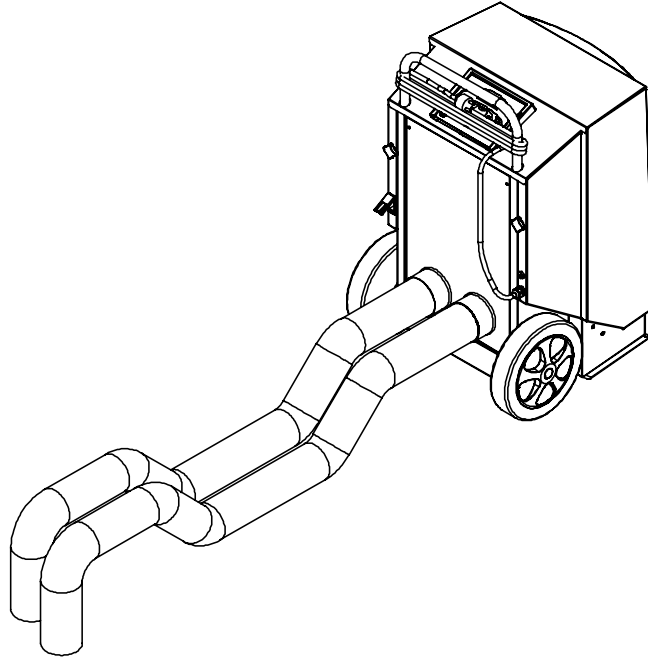
Ilustrácia odvlhčovača:



Pokračovanie na ďalšej strane

Popis produktu a jeho funkcií, pokrač.

Prípojky vedenia S použitím dvoch hadíc (2 x 100 mm v priemere) na výstupe môže horúci vzduch prechádzať pod povrchom, napríklad pod podlahou. Spoločnosť Dantherm odporúča pripojenie max. 5 metrov ohybného vedenia na jedno pripájacie hrdlo.



Vykurovací prvok V produkte CDT 30S/40S je integrovaný jeden vykurovací prvok s výkonom 1 kW. Keď je prvok aktívny, proces odvlhčovania sa zrýchli. Informácie o prevádzke vykurovacieho prvku nájdete na strane 8 používateľskej príručky.

Nádoba na vodu Skondenzovaná voda sa zachytáva v nádobe na vodu alebo ju možno odvádzať do odtoku cez hrdlo hadice (voliteľné príslušenstvo). Ak sa nádoba naplní, odvlhčovač sa automaticky odpojí. Pokyny týkajúce sa vyprázdnenia nádoby na vodu nájdete v používateľskej príručke. Ak nádoba nie je vložená, odvlhčovač nemôže pracovať.

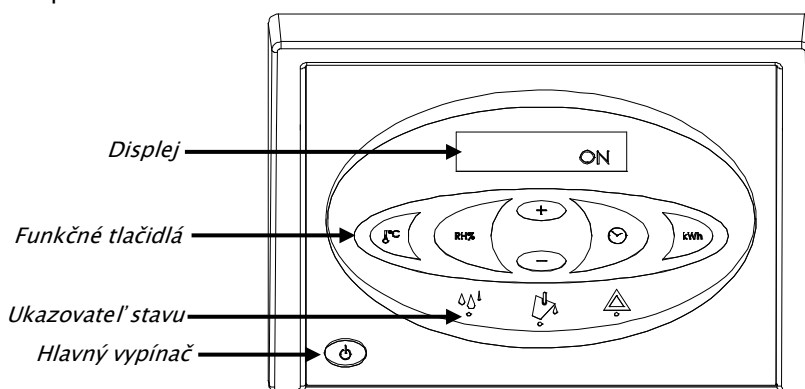
Pokračovanie na ďalšej strane

SK

Popis produktu a jeho funkcií, pokrač.

Ovládací panel

Ilustrácia ovládacieho panelu:



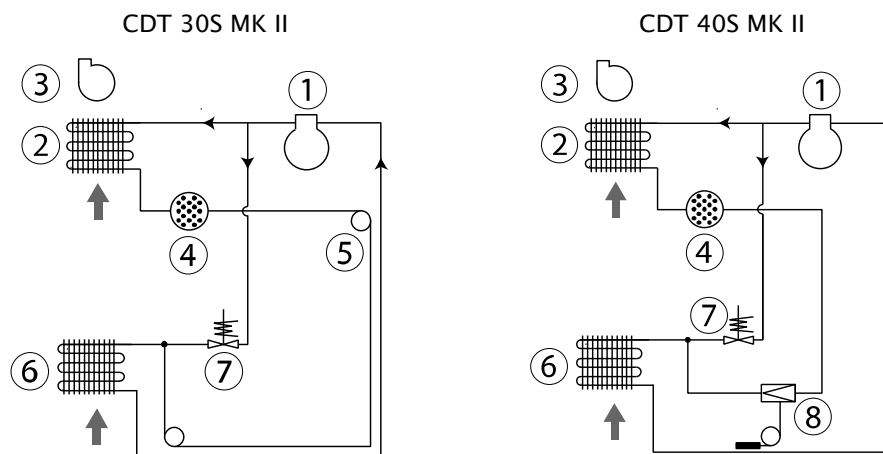
Funkcie

Hlavné funkcie:

- Ručný alebo automatický režim (integrovaný nastaviteľný hygrostat).
- Zásuvka pre externý hygrostat.
- Zobrazenie teploty, relatívnej vlhkosti vzduchu, počtu hodín a spotreby v kWh.
- Počítadlo hodín a spotreby v kWh bez pripojenia 230 V.
- Nastaviteľné počítadlo servisného intervalu.
- Prívod dodatočného tepla na zvýšenie účinnosti odvlhčovača.
- Cieleň odvlhčovanie, napríklad medzi doskami podlahy.

Prevádzka je popísaná v používateľskej príručke v tomto dokumente.

Diagram chladiaceho okruhu



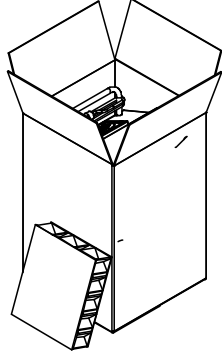
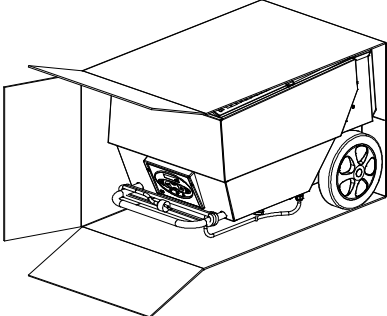
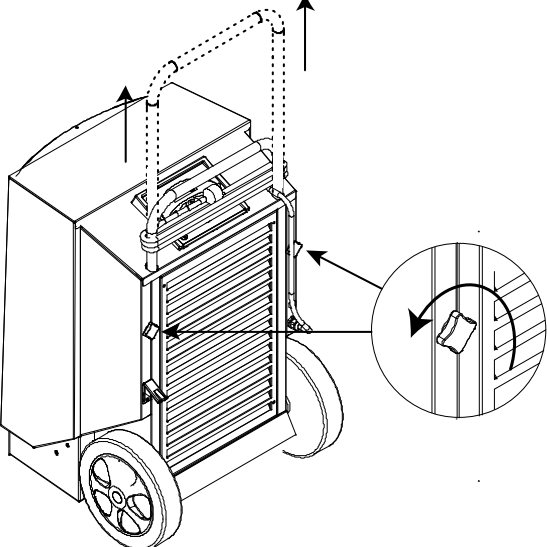
Pol.	Popis	Pol.	Popis
1	Kompresor	5	Kapilárna rúrka (len model CDT 30S)
2	Skvapalňovač	6	Odparovač
3	Ventilátor	7	Induktor
4	Suchý filter	8	Termostatický expanzný ventil (okrem modelu CDT30S)

Príručka prípravy a prepravy

Úvod Táto časť obsahuje pokyny týkajúce sa vybalenia, prípravy, prepravy a uskladnenia.

Varovanie Ak sa stroj prepravoval položený, pre použitím ho nechajte stáť v zvislej polohe najmenej hodinu.

Vybalenie Pri vybalovaní postupujte takto:

Krok	Operácia	Ilustrácia
1	Otvorte hornú časť obalu.	
2	Umiestnite škatuľu vodorovne tak, aby kolesá boli dole.	
3	Vytiahnite stroj zo škatule.	
4	Uvoľnite úchyty, vytiahnite držadlo nahor do požadovanej výšky a úchyty opäť pritiahnite.	
5	Odstráňte ochrannú fóliu z ovládacieho panelu.	

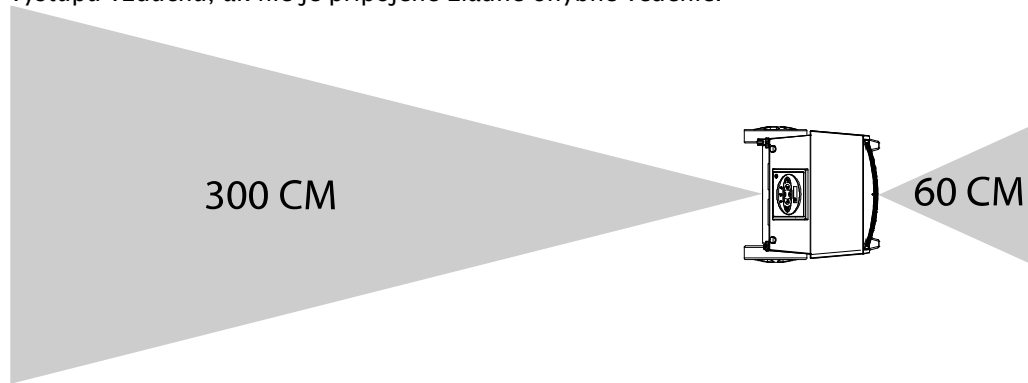
Pokračovanie na ďalšej strane

SK

Príručka prípravy a prepravy, pokrač.

Poloha

Umiestnite odvlhčovač tak, aby okolo neho mohol dostatočne prúdiť vzduch: minimálne 60 cm voľného miesta na strane prívodu vzduchu a 3 metre voľného miesta na strane výstupu vzduchu, ak nie je pripojené žiadne ohybné vedenie.



Optimálna prevádzka

Zaistite, aby odvlhčovaná miestnosť bola zatvorená a aby sa stroj nenachádzal v blízkosti zdroja tepla, napríklad radiátora.

Ak je pripojené ohybné vedenie, výkon sa výrazne zníži, ak je vedenie dlhšie ako 5 metrov.

Pripojenie k elektrickej sieti

Stroj sa dodáva s 3,5-metrovým napájacím káblom a je možné pripojiť ho k akejkoľvek zásuvke s napätím 230 V, frekvenciou 50 Hz a poistkou 10 až 16 A.

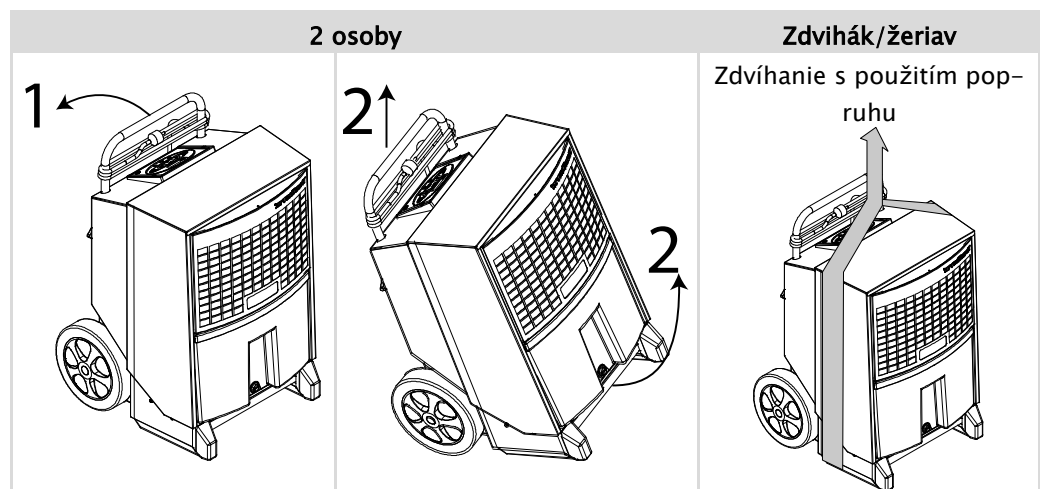
Schody

Kolesá sú umiestnené tak, aby bolo možné vyťahovať stroj nahor bez poškodenia skrine alebo schodov.

Preprava alebo presúvanie odvlhčovača

Stroj môžu presúvať dve osoby alebo je možné použiť žeriav. Postupujte podľa nasledujúcich pokynov:

Riadte sa miestnymi bezpečnostnými predpismi týkajúcimi sa zdvíhania!

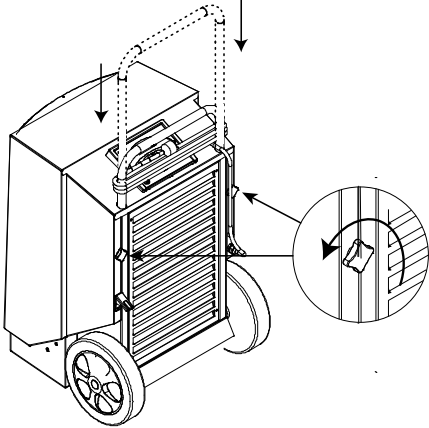
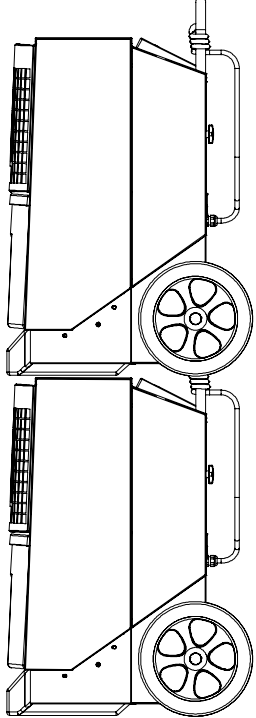
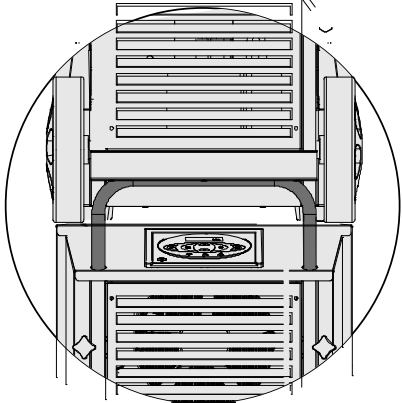


Pokračovanie na ďalšej strane

Príručka prípravy a prepravy, pokrač.

Skladovanie

Neukladajte na seba viac ako 2 jednotky.

Krok	Ilustrácia
Zatlačte držadlo nadol.	 A technical line drawing of a Dantherm air conditioning unit on wheels. A dashed line with an arrow points to a handle on the top of the unit, indicating it should be pushed down. A circular inset provides a magnified view of the handle's mechanism, showing a small diamond-shaped component.
Položte jednotky na seba.	 A technical line drawing showing two Dantherm air conditioning units stacked vertically. The top unit is positioned directly above the bottom unit, demonstrating the correct stacking method.
Skontrolujte, či sú kolesá hornej jednotky správne umiestnené na držadle spodnej jednotky.	 A circular inset diagram showing a top-down view of the two stacked units. It highlights the wheels of the top unit resting on the handle of the bottom unit, with arrows pointing to the contact points to ensure proper alignment.

Používateľská príručka




Úvod

Všetky funkcie sa ovládajú prostredníctvom integrovaného ovládacieho panelu.

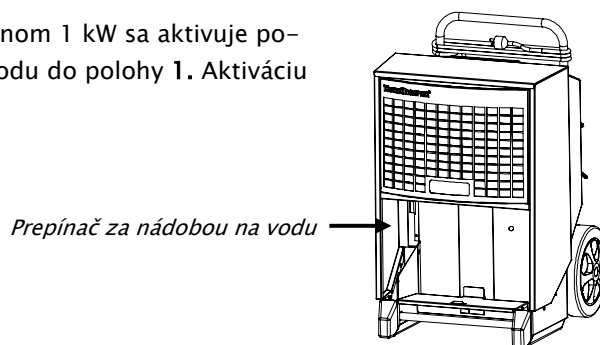
Táto používateľská príručka obsahuje nasledujúce časti:

Úvod.....	8
Zapnutie/vypnutie a prevádzkový stav.....	8
Prevádzka vykurovacieho prvku.....	8
Prevádzka s interným hygrometrom.....	9
Prevádzka s externým hygrometrom.....	9
Počítadlo hodín.....	9
Text na displeji.....	10
Text na displeji, ak nie je stroj pripojený k elektrickej sieti.....	10
Výmena batérie pamäte.....	11
Chybové správy.....	12
Vyprázdnenie nádoby na vodu.....	13

Zapnutie/vypnutie a prevádzkový stav V nasledujúcej tabuľke je popísané použitie funkcie zapnutia/vypnutia a texty na displeji.

Tlačidlo	Displej
	ON - režim súvislej prevádzky
	INT HYG ON - prevádzku riadi interný hygrometrom
	INT HYG STOP, ak sa dosiahol nastavený bod interného hygrometrom
	EXT HYG ON - prevádzku riadi externý hygrometrom
	EXT HYG STOP, ak sa dosiahol nastavený bod externého hygrometrom
	Vypnutie
	Zelená kontrolka LED indikuje aktívne odvlhčovanie.

Prevádzka vykurovacieho prvku - Integrovaný vykurovací prvok s výkonom 1 kW sa aktivuje posunutím prepínača za nádobou na vodu do polohy 1. Aktiváciu zrušíte prepnutím to polohy 0.






Pokračovanie na ďalšej strane

Používateľská príručka, pokrač.

Prevádzka s interným hygrostatom

V nasledujúcej tabuľke je popísané použitie funkcií hygrostatu a texty na displeji.

Krok	Tlačidlo	Komentár
Stlačenie a podržanie		HYG SET RHxxx% – nápis bude blikať 5 sekúnd. Odvlhčovač potom prejde do režimu prevádzky riadenej interným hygrostatom s nastaveným bodom (po dosiahnutí nastaveného bodu sa na displeji zobrazí správa INT HYG STOP).
		Ak chcete nastaviť hodnotu RH%, krátko stlačte tlačidlo +/- počas uvedeného 5-sekundového intervalu. Nová hodnota sa uloží po ďalších 5 sekundách od stlačenia posledného tlačidla.
Stlačenie		HYG OFF – nápis bude blikať 5 sekúnd. Potom sa odvlhčovač prepne do konštantného režimu.




Prevádzka s externým hygrostatom

Ak je pripojený externý hygrostát, stroj sa automaticky prepne do režimu jeho používania.

Akékoľvek zmeny nastaveného bodu je teraz potrebné vykonávať na externom hygrostate. (Po dosiahnutí nastaveného bodu sa na displeji zobrazí správa **EXT HYG STOP**.)

Počítadlo hodín

Integrované počítadlo hodín zaznamenáva celkový počet hodín prevádzky (hodnotu nemožno vynulovať) a počet hodín do ďalšej servisnej operácie (tento počet je možné zmeniť). Počítadlo hodín do ďalšej servisnej operácie je pri dodaní zablokované.





Krok	Tlačidlo	Komentár
Stlačenie a podržanie		SERVICE xxxxh – zobrazí počet hodín do ďalšej operácie autorizovaného servisu. Táto hodnota sa automaticky uloží po 5 sekundách blikania a funkcia sa aktivuje, ak ešte nie je aktivovaná. Po uplynutí nastaveného počtu hodín do konca servisného intervalu sa správa na displeji zmení na text SERVICE .
		Ak chcete nastaviť novú hodnotu servisu, krátko stlačte tlačidlo +/- . Nová hodnota sa uloží po 5 sekundách od stlačenia posledného tlačidla.
Stlačenie		SET SERVICE OFF – zruší aktiváciu funkcie časovača servisu.

Pokračovanie na ďalšej strane

Používateľská príručka, pokrač.





Text na displeji

V nasledujúcej tabuľke sú uvedené pokyny ohľadom používania funkcií prevádzkových informácií:

Tlačidlo	Komentár
	XX°C - zobrazí aktuálnu teplotu v miestnosti.
	Actual RH% - zobrazí skutočnú nameranú hodnotu relatívnej vlhkosti vzduchu.
	XX kWh - zobrazí celkovú spotrebu energie. Hodnotu nemožno vynulovať.
	xxxxh - zobrazí celkový počet hodín prevádzky stroja. Hodnotu nemožno vynulovať.

Text na displeji, ak nie je stroj pripojený k elektrickej sieti

V stroji je zabudovaná batéria, ktorá umožňuje čítanie textu na displeji, keď stroj nie je pripojený k elektrickej sieti. Ak stroj nie je pripojený k elektrickej sieti, je možné čítať nasledujúci text:

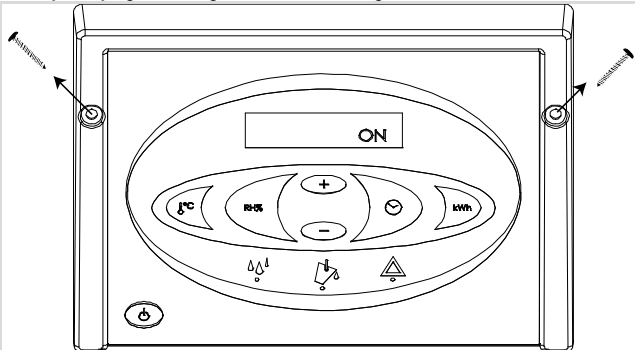
Tlačidlo	Komentár
 a 	Zobrazí celkovú spotrebu energie v kWh.
 a 	Zobrazí celkový počet hodín prevádzky odvlhčovača.

Pokračovanie na ďalšej strane

Používateľská príručka, pokrač.

Výmena batérie pamäte

Ak stav počítadla hodín nemožno prečítať, keď je stroj odpojený od elektrickej siete, pravdepodobne je príčinou nedostatočne nabitá batéria pamäte. Postup pri výmene:






Operácia	
Varovanie: Pred výmenou batérie vždy odpojte stroj od elektrickej siete.	
1	<p>Uvoľnite skrutky po oboch stranách ovládacieho panelu, chyťte panel za hornú stranu a opatrne ho vytiahnite nahor.</p>
	
2	<p>Prestrihnite pásku, ktorá batériu drží. Vymeňte batériu a nasadte novú pásku so šírkou max. 2,5 mm. Používajte len alkalické batérie AA. Ilustrácia dosky plošných spojov s batériou je súčasťou schémy zapojenia na strane 22.</p>

Pokračovanie na ďalšej strane

Používateľská príručka, pokrač.

Chybové správy

Prehľad možných chýb, ktoré bránia normálnej prevádzke

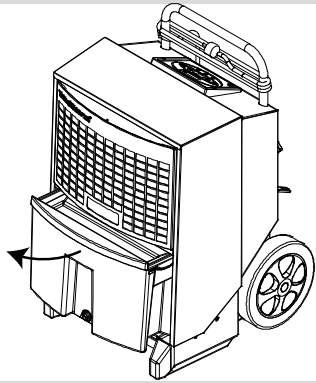
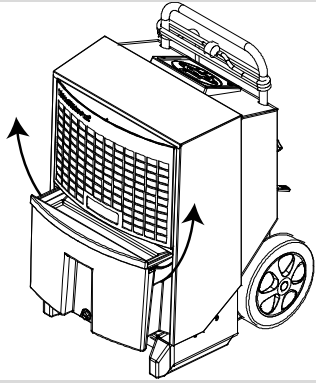
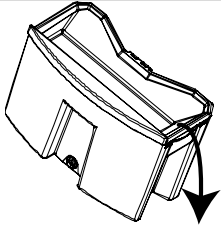
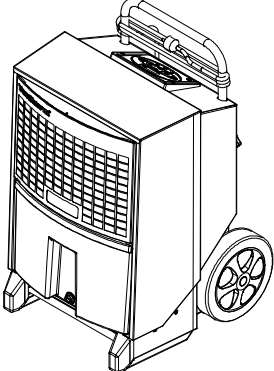
Chybová správa	Ilustrácia	Príčina	Riešenie
Žlté svetlo prostrednej kontrolky LED so symbolom vyprázdnenia a text FULL na displeji		Plná nádoba na vodu	Pokyny na vyprázdnenie nájdete ďalej.
Červené svetlo varovnej kontrolky LED vpravo a text HIGH TEMP na displeji.		Tlak alebo teplota vo vysokotlakovom prvku sú príliš vysoké.	Skontrolujte, či sa v prieduchoch filtra a odvlhčovača nenachádzajú nečistoty.
Červené svetlo varovnej kontrolky LED vpravo a text AMBIENT TEMP na displeji.		Teplota miestnosti leží mimo normálneho rozsahu.	Umiestnite odvlhčovač do určeného rozsahu teplôt 3 °C až 32 °C.
Červené svetlo varovnej kontrolky LED vpravo a text SENSOR FAIL na displeji. Jeden z interných senzorov je kazový. Pomocou tlačidiel +/- možno prepínať medzi 3 možnými chybami.		SENSOR FAIL	
		1: EVAP FAIL Teplomer odparovača je kazový.	Vyžaduje sa zásah autorizovaného servisného technika.
		2: COND FAIL Teplomer skvapalňovača je kazový.	Vyžaduje sa zásah autorizovaného servisného technika.
Červené svetlo varovnej kontrolky LED vpravo a text LP STOP na displeji		V chladiacom okruhu došlo k úniku.	Vyžaduje sa zásah autorizovaného servisného technika.

Pokračovanie na ďalšej strane

Používateľská príručka, pokrač.

Vyprázdnenie nádoby na vodu – Počas vyprázdňovania nádoby nie je nutné odvlhčovač vypnúť. Po odobratí nádoby na vodu sa odvlhčovač vypne automaticky.

Postup pri vyprázdňovaní nádoby na vodu:

Krok	Operácia	Ilustrácia
1	Potiahnutím za držadlo na prednej strane nádoby na vodu ju napoly vytiahnite.	
2	Chyťte nádobu na vodu za bočné držadlá a vytiahnite ju z odvlhčovača.	
3	Vyprázdňte nádobu na vodu vyliatím vody cez výpusť na boku.	
4	Vložte nádobu na vodu späť. Dôležité upozornenie: Zaistite, aby sa nádoba na vodu zasunula až na doraz.	

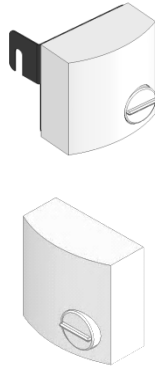

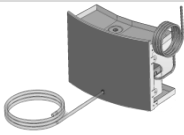
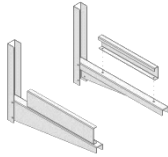

Príslušenstvo

Úvod

Podrobnejšie informácie o jednotlivých položkách príslušenstva je možné získať od spoločnosti Dantherm.

Zoznam

Ďalej je uvedený úplný zoznam príslušenstva pre sériu CDT spolu s ilustráciami, popismi a číslami položiek:

Príslušenstvo	Ilustrácia	Popis	Typ stroja CDT	Č. položky
Hygrostat		Ked' je pripojený hygrostat, odvlhčovač môže pracovať automaticky v závislosti od skutočnej vlhkosti vzduchu.		
		Hygrostaty sú k dispozícii v dvoch verziách:	Všetky	396242
		Hygrostat s napájacím káblom s dĺžkou 0,4 m, konektorom a konzolou	Všetky	396241
Hygrostat s napájacím káblom s dĺžkou 3 m a konektorom				
Ventil so závitom na hadicu		Guľový ventil, mosadzný závit na hadicu a upínacia páska	Všetky	396243
Čerpadlo skondenzovanej vody		Ak sa použije čerpadlo skondenzovanej vody, nie je nutné vyprázdňovať nádobu na vodu.	CDT 30/30S	075616
			CDT 40/40S/60	075617
Nástenná konzola		Odvlhčovač je možné umiestniť mimo podlahy, ak sa pripevní na nástennú konzolu.	CDT 30/30S	396247
			CDT 40/40S/60	396248
Zástrčka dánskeho typu s kolíkom uzemnenia		Adaptér na kontinentálne typy zástrčiek s uzemnením	Všetky	396249

Servisná príručka

Prehľad

Poznámka

Náhradné diely sú uvedené za stranou 23.

Varovanie

Pred vykonávaním servisu stroj vždy odpojte od elektrickej siete!

Obsah

Táto príručka obsahuje nasledujúce časti:

Prehľad.....	15
Preventívna údržba	16
Odstraňovanie problémov	18
Technické údaje.....	19
Rozmery	20
Likvidácia	21
Schéma zapojenia	22
Náhradné diely.....	23

Preventívna údržba

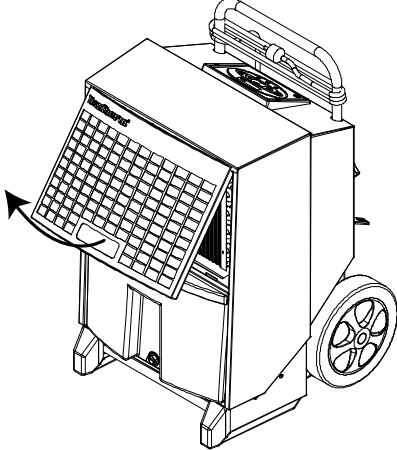
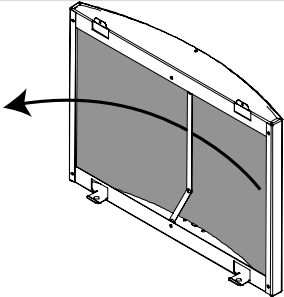
Úvod

Preventívna údržba je nutná kvôli predchádzaniu poruchám.
Odporúčaný časový plán mesačnej a ročnej údržby je uvedený ďalej.

Dôležité upozornenie Pred začiatkom vykonávania preventívneho servisu stroj vždy odpojte od elektrickej siete!

Mesačná údržba

Postup pri mesačnej údržbe:

Krok	Operácia
1	Zdvihnite prednú mriežku a vytiahnite ju nahor. 
2	Vytiahnite filter a vypláchnite ho v teplej vode s obsahom mydla alebo ho vyčistite vysávačom, ak je znečistený len mierne. Ak je filter veľmi znečistený, mal by sa vymeniť. Pozrite si časť týkajúcu sa náhradných dielov. 
3	Vyprázdnite nádobu na vodu,

Pokračovanie na ďalšej strane

Preventívna údržba, pokrač.

Mesačná údržba, pokrač.

Krok	Operácia	
4	<p>Na každej strane odstráňte dve skrutky a zdvihnite kryt približne o 30°. Vytiahnite kryt nahor.</p>	
6	<p>Vyčistite povrch odparovača mäkkou kefkou, vysávačom alebo stlačeným vzduchom. Nasaďte kryt a nádobu na vodu späť.</p>	
7	<p>NENULUJTE počítadlo jednotiek servisného intervalu, ak vykonávate mesačný servis.</p>	

Ročný servis alebo servis podľa počítadla servisného intervalu

Po uplynutí servisného intervalu alebo aspoň raz do roka prepravte odvlhčovač do autorizovaného servisného strediska.

Vykoná sa dôkladný servis a inšpekcia stroja a skontroluje sa, či v chladiacom systéme nedochádza k úniku a či je stroj bezpečný z hľadiska využívania elektriny.

Spoločnosť Dantherm okrem toho poskytuje kontakty pre pevne stanovený servis, ktorý pokrýva 18-bodový servisný program. Podrobnejšie informácie získate od najbližšieho predajcu produktov Dantherm.

Odstraňovanie problémov

Odstraňovanie prob- Podľa nasledujúcej tabuľky môžete lokalizovať a odstraňovať problémy alebo chyby: lémov

Problém	Možná příčina	Riešenie
<ul style="list-style-type: none"> • Odvlhčovač sa nespustí. • Displej sa nezapne. 	Zástrčka nie je v zásuvke elektrickej siete.	Skontrolujte, či je odvlhčovač pripojený k elektrickej sieti. V prípade potreby skontrolujte zásuvku elektrickej siete pripojením iného elektrického spotrebiča.
<ul style="list-style-type: none"> • Odvlhčovač sa nespustí. • Zelená kontrolka nesvieti. • Na displeji je zobrazená správa HYG STOP. 	Hygrostat nameral vlhkosť vzduchu nižšiu ako nastavený bod a vypol sa, aby sa šetrila elektrina.	Znížte hodnotu nastaveného bodu alebo prejdite do režimu ručnej prevádzky. Pozrite si časť Prevádzka s interným hygrometrom na strane 9.
<ul style="list-style-type: none"> • Svetí žltá kontrolka. <p>Na displeji je zobrazená správa Full.</p>	Nádoba je plná alebo saablokovalo čerpadlo (príslušenstvo).	Vyprázdňte nádobu na vodu alebo odstráňte zablokovanie čerpadla.
<ul style="list-style-type: none"> • Svetí červená kontrolka. 	Pri zastavovaní stroja sa vyskytla chyba.	Pozrite si tabuľku s chybovými správami v používateľskej príručke na strane 12.
<ul style="list-style-type: none"> • Odvlhčovač je spustený. • Svetí zelená kontrolka. • Na displeji bliká správa SERVICE. 	Uplynul nastavený počet hodín servisného intervalu.	Vykonajte servis produktu podľa pokynov v časti týkajúcej sa dosiahnutia hodnoty počítadla servisného intervalu.
<ul style="list-style-type: none"> • Odvlhčovač je spustený. • Keď sa aktivuje hodnota RH%, na displeji sa zobrazí správa SENSOR FAIL. 	Senzor RH% je kazový.	Vymeňte senzor RH%.
<ul style="list-style-type: none"> • V režime bez napájania z elektrickej siete sa nezobrazuje počet kWh a hodín. 	Batéria pamäte nie je dostatočne nabitá.	Vymeňte batériu. Pozrite stranu 11.

Upozornenie:

- Ak stroj nepracuje správne, ihneď ho vypnite!
- Pred začatím odstraňovania problémov počkajte minútu, pretože je možné, že elektronika z bezpečnostných dôvodov stroj odpojila.

Ďalšia pomoc

Ak sa odvlhčovač nespustí znovu, obráťte sa na predajcu produktov Dantherm. To platí aj v prípade, že stroj pracuje, ale žiadna voda nekondenzuje. Je možné, že sa vyskytla porucha chladiaceho okruhu, ktorá bude vyžadovať zásah servisného technika.

Technické údaje

Všeobecné údaje V nasledujúcej tabuľke sú uvedené všeobecné technické údaje:

Údaj	Jednotka	CDT 30S	CDT 40S
Rozsah - vlhkosť	%RH	40 - 100	
Hysterézia %RH	%RH	4	
Rozsah - teplota	°C	3 - 32	
Pripojenie k elektrickej sieti	V/Hz	230/50	
Prípojky vedenia	mm	Ø 100	Ø 100
Max. menovitý prúd	A	2,7	3,6
Max. užitočný výkon s vykurovacím prvkom	kW	1,56	1,81
Produkcia vzduchu	m ³ /h	350/300*	560/460*
Chladivo	-	R134a	R407C
Náplň chladiva	kg	0,410	0,450
Kapacita nádoby na vodu	l	7,1	13,8
Hladina hluku vo vzdialenosti 1 m	dB	56	59
Hmotnosť	kg	32	42
Trieda ochrany	IP	x4	
Filter	póry na palec	15	
Presnosť odčítania počtu kWh	%	± 5 %	

*) Voľný pohyb / cez 5-metrovú hadicu

Vyhlasenie EÚ o zhode



Spoločnosť Air Handling A/S, Marienlystvej 65, DK-7800 Skive týmto vyhlasuje, že nasledujúci produkt:

Odvlhčovač, typ CDT 30S/40S MKII, čísla položiek: 351190 a 351192,

na ktoré sa vzťahuje toto vyhlásenie, zodpovedá nasledujúcim smerniciam:

2006/42/ES	Smernica o strojových zariadeniach
2006/95/ES	Smernica o elektrickom zariadení určenom na používanie v rámci určitých limitov napätia
2004/108/ES	Smernica o elektromagnetickej kompatibilite
2004/12/ES	Smernica o obaloch
2002/95/ES	Smernica o obmedzení používania určitých nebezpečných látok v elektrických a elektronických zariadeniach
2002/96/ES	Smernica o odpade z elektrických a elektronických zariadení (OEEZ)

- a bol vyrobený v súlade s nasledujúcimi harmonizovanými štandardmi:

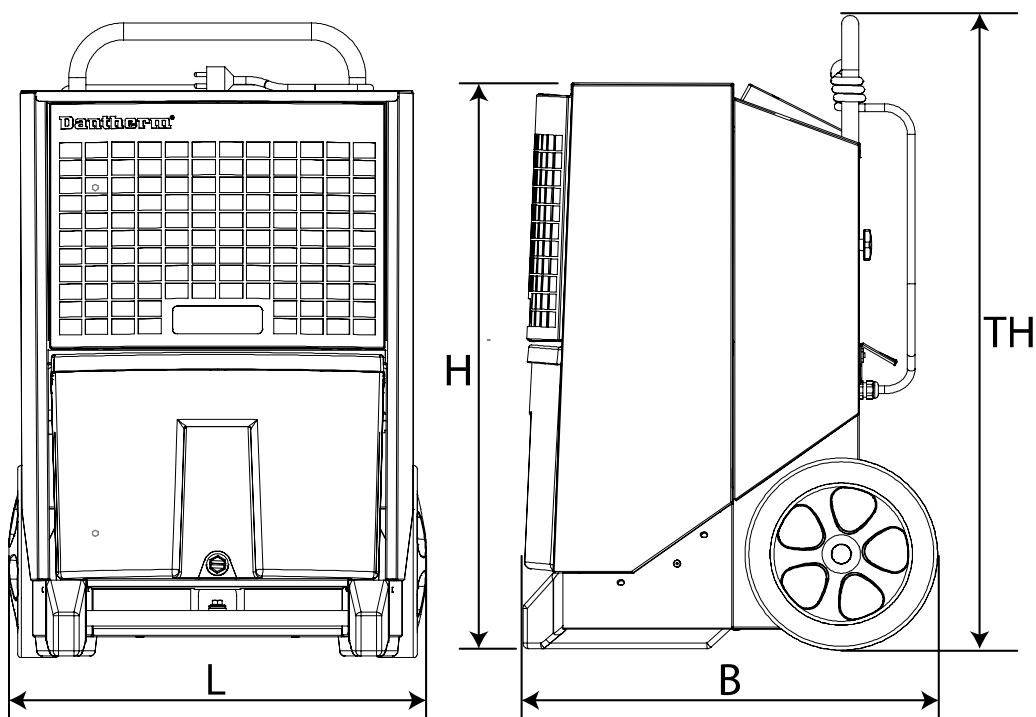
EN 12100:2010	Bezpečnosť strojov
EN 60 335-1:2012	Bezpečnosť nízkonapäťových zariadení
EN 60 335-2-40:2003	Bezpečnosť nízkonapäťových zariadení
EN 61 000-6-2:2005	Elektromagnetická kompatibilita
EN 61 000-6-3:2007	Emisie

Skive, 28. 8. 2012

SK

Rozmery

Ilustrácia



	CDT 30S MK II	CDT 40S MK II
L (dĺžka)	417 mm	540 mm
W (šírka)	510 mm	540 mm
H (výška)	650 mm	740 mm
TH (celková výška)	1023 mm	1190 mm

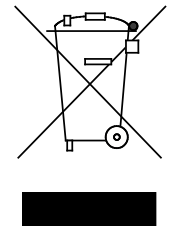
Likvidácia

Likvidácia

Tento produkt bol vyvinutý tak, aby dosahoval životnosť mnoho rokov. Pri likvidácii produktu dodržiavajte všetky národné zákony a postupy na ochranu životného prostredia.

Elektrické a elektronické zariadenia a ich batérie obsahujú materiály, komponenty a látky, ktoré môžu škodiť ľudskému zdraviu a životnému prostrediu, ak sa nezhromažďujú správnym spôsobom.

Elektrické a elektronické zariadenia a batérie sú označené preškrtnutým odpadkovým košom. To znamená, že elektrické a elektronické zariadenia a batérie neslobodno likvidovať spolu s netriedeným domácim odpadom, ale musia sa zhromažďovať osve.



Niektoré batérie sú tiež označené podľa obsahu chemických látok symbolom Hg (ortuť), Cd (kadmium) alebo Pb (olovo). Tieto látky sú mimoriadne škodlivé, a preto je obzvlášť dôležité zhromažďovať také batérie. Je dôležité, aby ste ako spotrebiteľ odovzdávali použité batérie na schválenom zbernom mieste. Tým pomôžete zaistiť recyklovanie batérií v súlade so zákonom a zabrániť zbytočnému poškodzovaniu životného prostredia.

Tento produkt obsahuje integrovanú batériu pamäte. Ak miestne orgány ustanovili zbernú a recyklačnú stanicu, kde je možné odovzdávať elektrické a elektronické zariadenia a batérie, prosíme, aby ste tam produkt a jeho batériu odovzdali. Podrobnejšie informácie získate od miestnych orgánov.
