



LAPAČ HMYZU

 **Barbastello**



NÁVOD POUŽITÍ

Před použitím zařízení nebo prováděním údržby si pečlivě přečtěte pokyny. Dodržujte všechny bezpečnostní pokyny; nedodržení pokynů může vést k nehodám a/nebo škodám. Uchovejte tyto pokyny na bezpečném místě pro budoucí použití.

VŠEOBECNÉ BEZPEČNOSTNÍ INFORMACE

- Používejte tento hubič komárů pouze tak, jak je uvedeno v této příručce. Jakékoli jiné použití, které není doporučeno výrobcem, může způsobit požár, úraz elektrickým proudem, nebo zranění osob.
- Ujistěte se, že napětí v síti odpovídá napětí uvedenému na štítku hubiče komárů (220-240V~/50Hz).
- Tento výrobek není hračka. Děti by měly být pod dostatečným dohledem, aby bylo zajištěno, že si se spotřebičem nebudou hrát.
- Tento spotřebič není vhodný pro použití osobami (včetně dětí) se sníženými fyzickými, smyslovými nebo mentálními schopnostmi, nebo bez potřebných zkušeností a znalostí, pokud nebyly dostatečně pod dozorem a nebyly poučeny o používání spotřebiče osobou odpovědnou za jejich bezpečnost.
- Spotřebič nezakrývejte ani neomezujte mřížky vstupu a výstupu vzduchu.
- Ujistěte se, že všechny předměty jsou alespoň 1 metr od přední části a po stranách spotřebiče.
- Pokud spotřebič nepoužíváte, nebo pokud chcete provádět čištění, odpojte napájecí napětí.
- Vyhněte se používání hubiče komárů v prašném prostředí, nebo v přítomnosti hořlavých výparů (např. garáže), nebo výparů z barev
- Na spotřebič nic nepokládejte, nepoužívejte spotřebič k sušení oděvů.
- Spotřebič používejte v dobře větraném prostoru.
- Nevkládejte prsty nebo cizí předměty do mřížky vstupu/výstupu vzduchu, protože to může vést k úrazu elektrickým proudem nebo požáru a poškodit spotřebič.

VAROVÁNÍ: NEBEZPEČÍ ÚRAZU ELEKTRICKÝM PROUDEM. NEDOTÝKEJTE SE VNITŘNÍ MŘÍŽKY.

Níže uvedený symbol signalizuje výše uvedené varování:



- Abyste předešli riziku požáru, neblokujte mřížky ani s nimi žádným způsobem nemanipulujte, když je hubič komárů v provozu.
- Pokud je kabel nebo zástrčka poškozená, spotřebič nepoužívejte. Pokud je napájecí kabel poškozen, musí být vyměněn u výrobce, prodejce nebo podobně kvalifikované osoby, aby se předešlo nebezpečným rizikům.
- Spotřebič nepoužívejte, pokud spadl z výšky nebo byl jakkoli poškozen. Kontaktujte kvalifikovaného technika, aby prozkoumal spotřebič nebo provedl elektrické nebo mechanické opravy.
- Nejčastější příčinou přehřátí je usazování prachu ve spotřebiči. Odstraňte usazeniny prachu vytažením spotřebiče ze zásuvky a vyčistěte výstupy vzduchu a mřížky pomocí vysavače.
- K čištění tohoto spotřebiče nepoužívejte abrazivní čisticí prostředky. Spotřebič čistěte pomocí navlhčeného (ne mokrého) hadříku v teplé mýdlové vodě. Před čištěním vždy vytáhněte zástrčku ze zásuvky.
- Pro odpojení hubiče komárů přepněte vypínač do polohy OFF a vytáhněte zástrčku ze zásuvky. Zatáhněte pouze za zástrčku. Při odpojování hubiče komárů netahejte za kabel.
- Na kabel nepokládejte žádné předměty a neohýbejte jej.

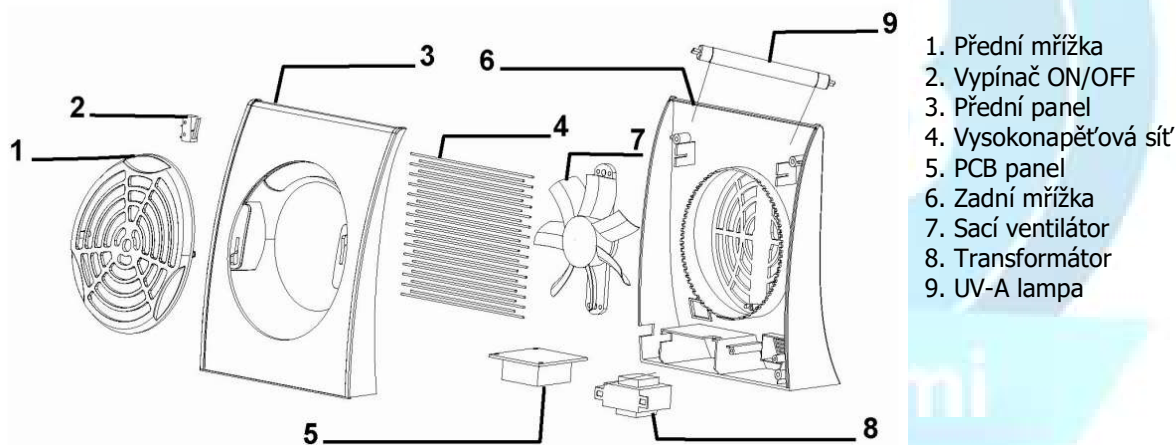
- Nedoporučuje se používat prodlužovací kabely, protože se mohou přehřát a způsobit požár. Nikdy nepoužívejte jeden prodlužovací kabel k provozu více než jednoho spotřebiče.
- Neponořujte kabel, zástrčku ani jiný prvek spotřebiče do vody nebo jiných kapalin.
- Nedotýkejte se zástrčky mokřkýma rukama.
- Neumísťujte hubič komárů nad nebo do blízkosti jiného zdroje tepla. Zabíječ komárů může způsobit nebezpečí požáru, pokud je během provozu zakryt hořlavými materiály, např. záclony, závěsy, příkrývky atd.
- **POUŽÍVEJTE ZABÍJÁKA KOMÁRŮ V BEZPEČNÉ VZDÁLENOSTI OD TĚCHTO MATERIÁLŮ**
- Nepřipojujte spotřebič k elektrické síti, dokud nebude řádně smontován a umístěn.
- Neved'te kabel pod koberci. Nezakrývejte kabel příkrývkami, koberci nebo podobnými materiály. Umístěte kabel daleko od rušných oblastí nebo tam, kde nemůže být náhodně vypojen.
- Nepoužívejte hubič komárů v těsné blízkosti van, sprch, umyvadel nebo bazénů.
- Neumísťujte hubič komárů pod zásuvku.
- Nepoužívejte spotřebič venku.

VAROVÁNÍ: VYPÍNAČ NENÍ JEDINÝM PROSTŘEDKEM K ODPOJENÍ NAPÁJENÍ. V PŘÍPADĚ NEPOUŽÍVÁNÍ, PŘEMÍSTĚNÍ NEBO ÚDRŽBY SPOTŘEBIČE VYTÁHNĚTE VŽDY ZÁSTRČKU ZE ZÁSUVKY.

- Zabíječ komárů má uvnitř horké a jiskřící nebo jiskřící části. Nesmí se používat v potenciálně nebezpečných místech, jako je hořlavá, výbušná, chemicky zatížená nebo mokrá atmosféra.
- Neumísťujte hubič komárů na měkké povrchy, jako je postel, kde by se mohly zablokovat otvory. Vždy umístěte lapač komárů při provozu na stabilní, rovný a hladký povrch, aby se zabránilo možnosti převrácení. Kabel umístěte tak, aby na něm neležel hubič komárů nebo jiné předměty.
- Abyste předešli nehodám, vypněte jednotku, pokud je bez dozoru.
- V případě anomálií (abnormální hluk nebo zvláštní zápach) spotřebič ihned vypněte, nepokoušejte se jej opravit a odneste jej do místního servisního střediska.

VAROVÁNÍ: NEPORUŠUJTE UV-A LAMPU: Obsahuje rtuť, která se nesmí dostat do životního prostředí.

POPIS DÍLŮ



1. Přední mřížka
2. Vypínač ON/OFF
3. Přední panel
4. Vysokonapěťová síť
5. PCB panel
6. Zadní mřížka
7. Sací ventilátor
8. Transformátor
9. UV-A lampa

JAK PŘÍSTROJ POUŽÍVAT

Tento přenosný zabíječ komárů vysílá ultrafialové paprsky s nízkým výkonem (U-A), které přitahují létající hmyz citlivý na světlo, jako jsou mouchy, můry, komáři. Tento hmyz je zabit elektrickým proudem elektricky nabitou kovovou mřížkou a následně spadne dovnitř spotřebiče, odkud ho lze odstranit. Nejsou použity žádné chemikálie, vůně, spreje, prachy, páry.

"Zabíječ komárů" neznečišťují a jsou neškodní pro lidi a zvířata.

Nepoužívejte tento hubič komárů v oblasti s vysokou vlhkostí, bohatou na prach nebo vodu.

Tento zabíječ komárů je vhodný pro domy, továrny, kanceláře, obchody, hotely, restaurace, hospody, kliniky, pečovatelské domy.

Tento spotřebič je vybaven sacím ventilátorem, který zvyšuje schopnost přitahovat hmyz.

Toto zařízení není nutné instalovat.

Umístěte jednotku na rovný, stabilní povrch.

Připojte napájecí kabel do vhodné elektrické zásuvky (220-240V~).

POUZE PRO VNITŘNÍ POUŽITÍ – NEPOUŽÍVEJTE VENKU

Zavřete okna a dveře a zhasněte světla.

Umístěte zabíjaka komárů do tmavého rohu místnosti.

VYPÍNAČ ON/OFF

Stisknutím tlačítka ON/OFF do polohy ON se spotřebič zapne a začne pracovat. Pro vypnutí hubiče komárů stiskněte tlačítko do polohy OFF.

ÚDRŽBA A SKLADOVÁNÍ

PŘED ČIŠTĚNÍM NEBO ÚDRŽBOU SPOTŘEBIČ VŽDY VYPOJTE ZE ZÁSUVKY.

DŮLEŽITÉ: NEPONOŘUJTE LAPAČ NA KOMÁRY DO VODY.

POZOR: RIZIKO ÚRAZU ELEKTRICKÝM PROUDEM. NEDOTÝKEJTE SE VNITŘNÍ MŘÍŽKY.

Níže uvedený symbol signalizuje výše uvedené varování:



Čištění vnějšího povrchu spotřebiče

Před prováděním jakékoli údržby nebo přemísťováním spotřebiče vypněte vypínač a odpojte jej ze zásuvky.

K odstranění prachu z hubiče komárů použijte měkký hadřík.

Pokud je hubič komárů nadměrně znečištěný, použijte měkký hadřík navlhčený vodou s jemným čisticím prostředkem při nižší teplotě než 50°C. Před použitím nechte přípravek na hubení komárů úplně vyschnout.

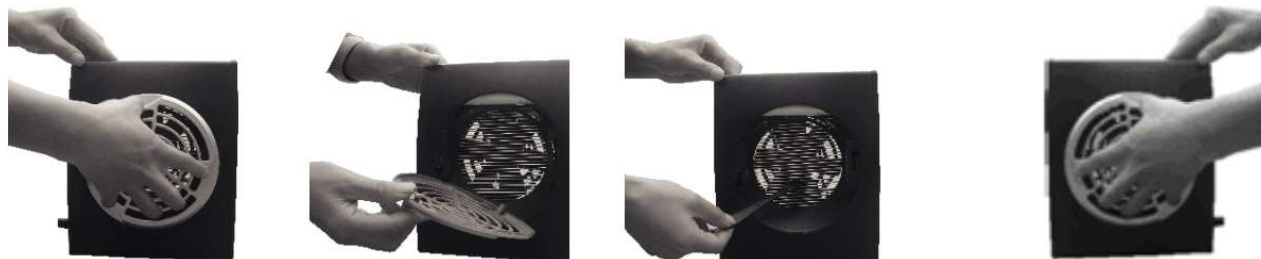
Nepoužívejte korozivní čisticí prostředky nebo rozpouštědla, jako je benzín. Zařízení neomyvejte vodou. K čištění nepoužívejte oleje, chemické látky ani jiné předměty, které by mohly poškodit jeho povrch.

Pomocí vysavače vyčistěte mřížku vstupu a výstupu vzduchu od prachu.

Čištění vnitřního ventilátoru a vysokonapěťové sítě

Vnitřní ventilátor a mřížku čistěte často, obvykle jednou týdně, v závislosti na podmínkách prostředí použití: ucpaný vnitřní ventilátor a špinavá mřížka mohou bránit správnému fungování lapače hmyzu.

Elektronické bezpečnostní zařízení přeruší provoz spotřebiče při sejmutí přední mřížky.



1. Otočte mřížku proti směru hodinových ručiček

2. Odstraňte mřížku

3. Vyčistěte vnitřní síťku pomocí dodaného kartáčku

4. Namontujte mřížku zpět ve směru hodinových ručiček

SKLADOVÁNÍ

Pokud není spotřebič používán po delší dobu, odpojte napájecí kabel a skladujte spotřebič s touto příručkou v původním obalu na chladném a suchém místě.

INFORMACE PRO SPRÁVNOU LIKVIDACI PRODUKTU V SOULADU S EVROPSKOU SMĚRNICÍ 2002/96/ES



Když tento spotřebič dosáhne konce své životnosti, nesmí být likvidován s domovním odpadem. Musí být doručen příslušným závodům na likvidaci separovaného odpadu nebo prodejcům, kteří poskytují podobnou službu. Tříděná likvidace elektroodpadu spotřebiče zabraňuje potenciálním negativním vlivům na životní prostředí a lidské zdraví vyplývajících z nesprávné likvidace a také umožňuje materiály, ze kterých je vyroben, získat zpět a recyklovat za účelem dosažení významných úspor energie a zdroje. Povinnost oddělené likvidace je podtržena symbolem přeškrtnuté popelnice na výrobku. Ilegální likvidace produktu uživatelem bude mít za následek uplatnění správních sankcí, jak je definují aktuální předpisy.



improve your life

www.argoclima.com