



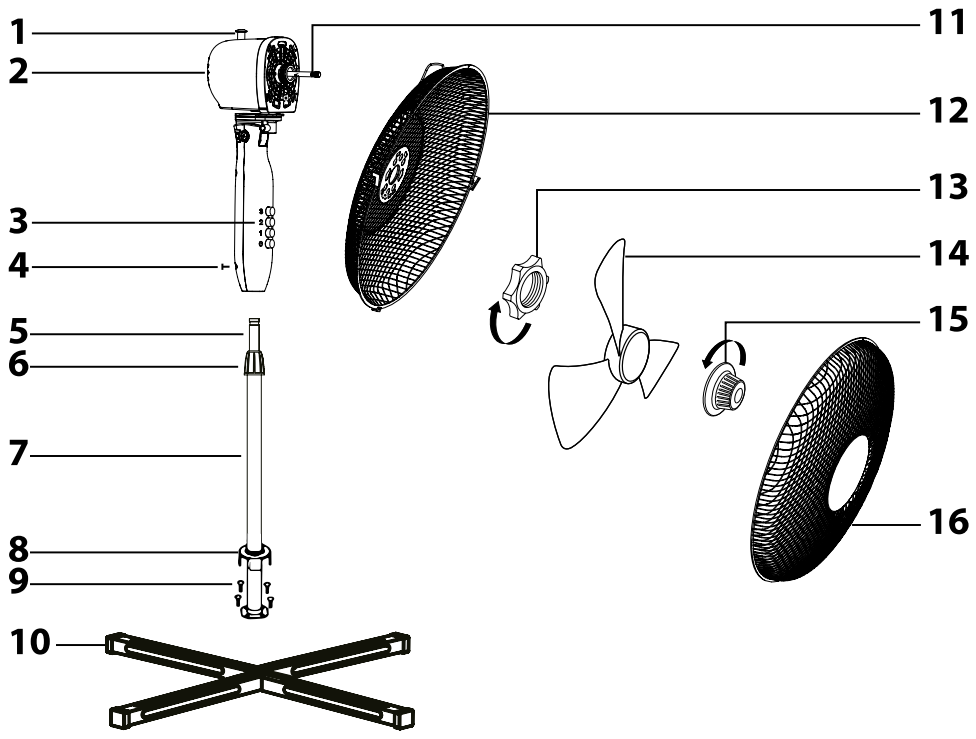
CZ ■ Stojanový ventilátor

ČTĚTE POZORNĚ A USCHOVEJTE JE PRO BUDOUCÍ POUŽITÍ.

- Tento spotřebič mohou používat děti ve věku 8 let a starší a osoby se sníženými fyzickými, smyslovými nebo mentálními schopnostmi nebo s nedostatkem zkušeností a znalostí, pokud jsou pod dozorem nebo byly poučeny o používání spotřebiče bezpečným způsobem a rozumí případným nebezpečím. Čištění a údržbu prováděnou uživatelem nesmějí vykonávat děti, pokud nejsou starší 8 let a pod dozorem. Spotřebič a jeho síťový kabel udržujte mimo dosah dětí mladších 8 let. Děti si se spotřebičem nesmějí hrát.
- Před připojením spotřebiče k síťové zásuvce se ujistěte, že se nominální napětí uvedené na jeho štítku shoduje s elektrickým napětím zásuvky.
- Spotřebič připojujte pouze k řádně uzemněné zásuvce.
- Spotřebič je určen pro použití v domácnosti, kancelářích a podobných prostorách. Nepoužívejte jej v místnostech s vysokou prašností nebo vlhkostí, jako např. v prádelnách nebo koupelnách, v prostorách, kde se skladují chemické nebo výbušné látky, v průmyslovém prostředí nebo venku.
- Spotřebič neumísťujte do blízkosti otevřeného ohně nebo přístrojů, které jsou zdrojem tepla.
- Spotřebič neumísťujte na nestabilní povrchy, jako např. na koberec s hustými dlouhými vlákny. Spotřebič umístěte na čistý, rovný, suchý a hladký povrch.
- Před uvedením do provozu se ujistěte, že je spotřebič správně sestaven dle pokynů uvedených v tomto návodu k obsluze. Spotřebič nespouštějte bez řádně instalovaných ochranných mřížek. K sestavení spotřebiče používejte pouze originální součásti.
- Během provozu nezakrývejte spotřebič žádnými předměty.
- Vyhnete se kontaktu s rotujícími částmi spotřebiče. Nikdy nestrkejte prsty nebo jiné předměty skrz ochrannou mřížku, když je spotřebič připojen k síťové zásuvce. To obzvláště platí, když je spotřebič v provozu.
- Spotřebič ani jeho síťový kabel neponořujte do vody nebo jiné tekutiny ani jej neoplachujte pod tekoucí vodou.
- Dbejte na to, aby napájecí kabel byl umístěn tak, aby se o něj nezakopávalo nebo aby se nedotýkal horkého povrchu.
- Spotřebič vždy vypněte a odpojte od síťové zásuvky, pokud jej necháváte bez dozoru, pokud jej nebudete používat a před montáží, demontáží nebo čištěním.
- Spotřebič odpojíte od síťové zásuvky tahem za zástrčku, nikoli za kabel. Jinak by mohlo dojít k poškození síťového kabelu nebo zásuvky.

- Pokud je síťový kabel poškozen, musí být vyměněn autorizovaným servisním střediskem nebo jinou podobně kvalifikovanou osobou, aby se zabránilo vzniku nebezpečné situace. Spotřebič s poškozeným síťovým kabelem je zakázáno používat.
- Nepoužívejte spotřebič, nefunguje-li správně, jestliže byl poškozen nebo ponořen do vody. Abyste se vyvarovali vzniku nebezpečné situace, spotřebič neopravujte sami ani ho nijak neupravujte. Veškeré opravy svěřte autorizovanému servisnímu středisku. Zásahem do spotřebiče se vystavujete riziku ztráty zákonného práva z vadného plnění, případně záruky za jakost.

A



- Před použitím tohoto spotřebiče se prosím seznamte s návodem k jeho obsluze, a to i v případě, že jste již obeznáni s používáním spotřebičů podobného typu. Spotřebič používejte pouze tak, jak je popsáno v tomto návodu k použití. Návod uschovejte pro případ další potřeby.
- Minimálně po dobu trvání zákonného práva z vadného plnění, případně záruky za jakost doporučujeme uschovat originální přepravní karton, balicí materiál, pokladní doklad a potvrzení o rozsahu odpovědnosti prodávajícího nebo záruční list. V případě přepravy doporučujeme zabalit spotřebič opět do originální krabice od výrobce.

POPIS SPOTŘEBIČE

- A1** Spínač pro zapnutí a vypnutí horizontální oscilace motorové jednotky
- A2** Motorová jednotka s nastavitelným vertikálním úhlem sklonu
- A3** Panel s ovládacími tlačítky
0 – vypnuto, 1 – nízká rychlost, 2 – střední rychlost, 3 – vysoká rychlost
- A4** Šroub pro upevnění ovládacího panelu k výsuvné tyči
- A5** Vnitřní výsuvná tyč
- A6** Aretace vnitřního výsuvu
- A7** Vnější tyč
- A8** Ochranná krytka
- A9** Šrouby
- A10** Nohy základny
- A11** Hřídel motorové jednotky
- A12** Zadní ochranná mřížka se zajišťovacími svorkami a rukojetí pro přenášení
- A13** Matice pro připevnění zadní ochranné mřížky
- A14** Lopatky ventilátoru o průměru 40 cm
- A15** Matice pro zajištění lopatek ventilátoru
- A16** Přední ochranná mřížka



Poznámka:

Součástí dodávaného příslušenství je šroubek a matka pro zajištění spoje ochranných mřížek.

PŘED PRVNÍM POUŽITÍM

- Spotřebič a jeho příslušenství vyjměte z obalového materiálu. Před likvidací obalového materiálu se ujistěte, že vám nechybí žádná jeho součást.

SESTAVENÍ A DEMONTÁŽ SPOTŘEBIČE

- Před sestavením nebo demontáží spotřebiče se ujistěte, že je vypnutý a odpojený od síťové zásuvky.
- Nohy **A10** jsou opatřeny výřezy ve svém středu. Aby se nohy **A10** mohli správně složit vyjměte šrouby **A9** a složte nohy k sobě tak, aby do sebe zapadly výřezy a hrany svíraly pravý úhel. Následně zašroubujte šrouby **A9** a nasadte krytku **A8**.
- Jednou rukou pevně přidržte vnější tyč **A7** a druhou rukou uvolněte aretaci vnitřního výsuvu **A6** otáčením aretačního šroubu proti směru hodinových ručiček. Vnitřní tyč **A5** vsuňte až na doraz a řádně ji upevněte utažením aretačního šroubu ve směru hodinových ručiček.
- Křížovým šroubovákem povolte šroub **A4**. Na vnitřní tyč **A5** nasuňte ovládací panel **A3** a řádně jej zajištěte utažením šroubu **A4**.

- Základnu s připevněným ovládacím panelem **A3** postavte na čistý, rovný, stabilní a hladký povrch. Zadní ochrannou mřížku **A12** přiložte k čelní straně motorové jednotky **A2** tak, aby hřídel **A11** procházela středem mřížky **A12**, aby licovací výstupky na čelní straně motorové jednotky **A2** zapadly do otvorů ve středové části zadní mřížky **A12** a aby rukojeť byla nad motorovou jednotkou **A2**. Zašroubováním matice **A13** ve směru hodinových ručiček připevněte zadní ochrannou mřížku **A12** k motorové jednotce **A2**. Před dotažením matice **A13** se ujistěte, že nedošlo k posunutí zadní mřížky **A12** a že licovací výstupky jsou stále nasunuté v otvorech.
- Na hřídel motorové jednotky **A11** nasadte lopatky ventilátoru **A14** tak, aby hřídel **A11** řádně zapadla do otvoru ve středové části lopatek **A14**. Lopatky **A14** přitlačte směrem k motorové jednotce **A2** až nadoraz. Nyní ověřte, zda se lopatky **A14** volně otáčí, a zajištěte je našroubováním matice **A15** proti směru hodinových ručiček na hřídel **A11**.
- Odjistěte svorky umístěné po obvodu zadní ochranné mřížky **A12**. Přední ochrannou mřížku **A16** přiložte k zadní ochranné mřížce **A12** tak, aby přední mřížka **A16** zapadla do licovacího háčku ve spodní části zadní mřížky **A12** a aby v horní části mřížek došlo k překrytí otvorů určených pro připevnění šroubku. Odjistěné svorky po obvodu mřížek zajištěte. Aby bylo zaručeno pevné spojení obou mřížek, do překrývajících se otvorů v horní části mřížek je třeba našroubovat dodaný šroubek a zajistit jej matkou.
- Před uvedením ventilátoru do provozu se ujistěte, že je správně sestaven a že jsou ochranné mřížky pevně spojeny.
- Při demontáži postupujte opačným způsobem.

POUŽITÍ SPOTŘEBIČE

Nastavení rychlosti a vypnutí ventilátoru

- Ventilátor umístěte na rovný, suchý a hladký povrch v dosahu síťové zásuvky. Síťový kabel připojte k síťové zásuvce. K nastavení rychlosti proudění vzduchu použijte tlačítka na ovládacím panelu **A3**. Funkce ovládacích tlačítek jsou popsány níže:
0 – vypnutí ventilátoru;
1 – nastavení nízké rychlosti proudění vzduchu;
2 – nastavení střední rychlosti proudění vzduchu;
3 – nastavení vysoké rychlosti proudění vzduchu.
- Po ukončení používání ventilátor vždy vypněte a odpojte od síťové zásuvky.

Nastavení horizontální oscilace

- Spínačem **A1** lze nastavit horizontální oscilaci motorové jednotky **A2**. Pro spuštění horizontální oscilace stlačte spínač **A1** dolů. Motorová jednotka **A2** bude oscilovat ze strany na stranu v úhlu zhruba 90°.
- K vypnutí oscilace vytáhněte spínač **A1** nahoru. Tím dojde k zastavení oscilace.

Nastavení vertikálního úhlu sklonu motorové jednotky

- Před nastavením vertikálního úhlu sklonu motorové jednotky **A2** ventilátor nejdříve vypněte. Nastavte požadovaný sklon motorové jednotky **A2** a poté můžete ventilátor opět uvést do chodu.



Poznámka:

Motorovou jednotkou **A2** lze pohybovat nahoru a dolů pouze v omezeném rozsahu. Sklon motorové jednotky **A2** nenastavujte za použití násilí.

Nastavení výšky ventilátoru

- Výšku ventilátoru lze nastavit v rozmezí 102 až 120 cm.
- Před nastavením výšky ventilátor vypněte. Jednou rukou pevně přidržte vnější tyč **A7** a druhou rukou uvolněte aretaci vnitřního výsuvu **A6** otáčením aretačního šroubu proti směru hodinových ručiček. Vysunutím nebo zasunutím vnitřní výsuvné tyče **A5** nastavte požadovanou výšku ventilátoru. K aretaci nastavené výšky utáhněte aretační šroub ve směru hodinových ručiček.

ČIŠTĚNÍ A ÚDRŽBA

- Před čištěním se ujistěte, že je spotřebič vypnutý a odpojený od síťové zásuvky.
- Ze spotřebiče pravidelně otírejte prach. K běžnému čištění stačí čistá, suchá textilie. V případě většího znečištění spotřebič demontujte a jednotlivé části pak otírejte hadříkem mírně navlhčeným v roztoku teplé vody a neutrálního saponátu. Vše pak řádně vytřete dosucha. Dbejte na to, aby při čištění nevnikla voda do motorové jednotky **A2** nebo ovládacího panelu **A3**.
- Spotřebič ani jeho síťový kabel neponořujte do vody ani jej neoplachujte pod tekoucí vodou.
- K čištění nepoužívejte drátěnky, čisticí prostředky s abrazivním účinkem, benzin a jiná ředidla.

SKLADOVÁNÍ

- Pokud nebudete ventilátor používat delší dobu, uschovejte jej na čistém, suchém místě, anebo jej demontujte a uložte zpět do krabice.

TECHNICKÉ ÚDAJE

Jmenovitý rozsah napětí.....	220–240 V
Jmenovitý kmitočet.....	50 Hz
Jmenovitý příkon.....	40 W
Třída ochrany (před úrazem elektrickým proudem).....	II
Hlučnost.....	54 dB(A)
Maximální průtok ventilátoru	59,32 m ³ /min
Provozní hodnota	1,78 (m ³ /min)/W
Maximální rychlost proudění vzduchu	2,80 m/s
Norma pro měření	
provozní hodnoty	IEC 60879:1986, EN 50564:2011, EN 60704-2-7:1998, EN 60704-1:2010

Kontakt pro poskytnutí

dalších informací FAST ČR, a. s., Černokostecká 1621,
251 01 Říčany, Czech Republic

Deklarovaná hodnota emise hluku tohoto spotřebiče je 54 dB(A), což představuje hladinu A akustického výkonu vzhledem k referenčnímu akustickému výkonu 1 pW.

Vysvětlení technických pojmů

Stupeň ochrany před úrazem elektrickým proudem:

Třída II – ochrana před úrazem elektrickým proudem je zajištěna dvojitou nebo zesílenou izolací.

Změny textu a technických specifikací vyhrazeny.

POKYNY A INFORMACE O NAKLÁDÁNÍ S POUŽITÝM OBALEM

Použitý obalový materiál odložte na místo určené obcí k ukládání odpadu.

LIKVIDACE POUŽITÝCH ELEKTRICKÝCH A ELEKTRONICKÝCH ZAŘÍZENÍ



Tento symbol na produktech anebo v průvodních dokumentech znamená, že použité elektrické a elektronické výrobky nesmí být přidány do běžného komunálního odpadu. Ke správné likvidaci, obnově a recyklaci předejte tyto výrobky na určená sběrná místa. Alternativně v některých zemích Evropské unie nebo jiných evropských zemích můžete vrátit své výrobky místnímu prodejci při koupi ekvivalentního nového produktu.

Správnou likvidací tohoto produktu pomůžete zachovat cenné přírodní zdroje a napomáháte prevenci potenciálních negativních dopadů na životní prostředí a lidské zdraví, což by mohly být důsledky nesprávné likvidace odpadů. Další podrobnosti si vyžádejte od místního úřadu nebo nejbližšího sběrného místa.

Při nesprávné likvidaci tohoto druhu odpadu mohou být v souladu s národními předpisy uděleny pokuty.

Pro podnikové subjekty v zemích Evropské unie

Chcete-li likvidovat elektrická a elektronická zařízení, vyžádejte si potřebné informace od svého prodejce nebo dodavatele.

Likvidace v ostatních zemích mimo Evropskou unii

Tento symbol je platný v Evropské unii. Chcete-li tento výrobek zlikvidovat, vyžádejte si potřebné informace o správném způsobu likvidace od místních úřadů nebo od svého prodejce.



Tento výrobek splňuje veškeré základní požadavky směrnic EU, které se na něj vztahují.