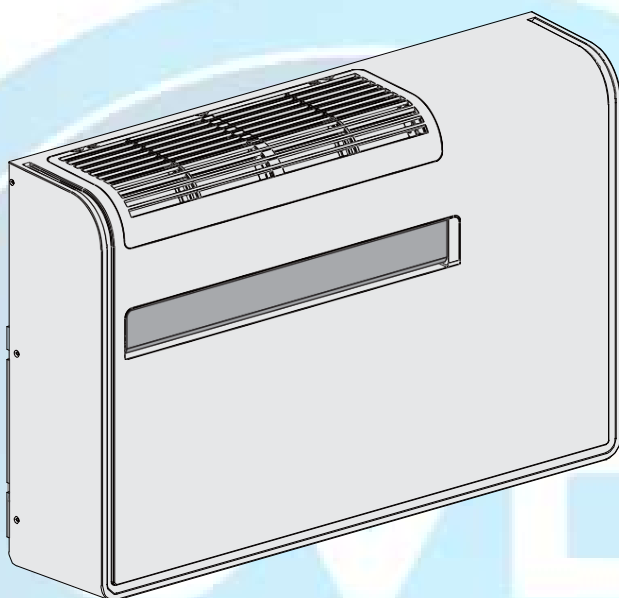




APOLLO



Již 22 let s Vámi

Klimatizace bez venkovní jednotky

1 – Obecně	3
2 – Popis.....	4
3 – Instalace	6
4 – Schéma elektrického zapojení	11

NAŘÍZENÍ (EU) č. 517/2014 - F-PLYNY

Jednotka obsahuje R32, fluorizovaný skleníkový plyn s potenciálem globálního oteplování (GWP) 675. Nevypouštějte R32 do atmosféry.

R32: 0,39 kg / 0,26 ton. CO2 ekv.

Power Supply:

220 - 240 V ~ / 1 / 50 Hz



Jednotka obsahuje R32, hořlavý plyn.



Před instalováním jednotky si prostudujte tento návod k instalaci a pečlivě dodržujte všechny bezpečnostní pokyny.



Za účelem opravy kontaktujte nejbližší autorizované servisní centrum a pečlivě postupujte pouze podle pokynů výrobce.

DŮLEŽITÉ

- Nesnažte se urychlit proces rozmrazování nebo vyčistit zařízení jiným způsobem, než je doporučen výrobcem.
- Jednotka musí být umístěna v místnosti, ve které se nenachází žádné zdroje vznícení, které jsou tam trvale v provozu (například: otevřený oheň, trvale provozované plynové zařízení nebo trvale provozovaný elektrický ohřívač).
- Jednotku nepropichujte ani nepalte.
- Nezapomeňte, že chladiva nemají žádný zápach.
- Jednotka musí být nainstalována, provozována a uskladňována v místnosti s podlahovou plochou větší než 3 m². Tato místnost musí být větraná.

V PŘÍPADĚ ÚDRŽBY CHLADÍČÍHO OKRUHU

- Osoba provádějící instalaci musí mít certifikaci na F-PLYNY bez jakýchkoliv výjimek.
- Osoba provádějící instalaci musí mít vhodné vybavení (vakuové čerpadlo a rekuperátor) certifikováno pro R32.

DŮLEŽITÉ!

Prosíme, prostudujte si to před instalací

Tato klimatizace splňuje přísné bezpečnostní a provozní normy.

Pro osobu provádějící instalaci nebo servis je důležité provádět tuto instalaci nebo servis klimatizace tak, aby pracovala bezpečně a efektivně.



VAROVÁNÍ

Tento symbol označuje riskantní nebo nebezpečné aktivity, které mohou vést k závažnému zranění nebo smrti osob.



POZOR

Tento symbol označuje riskantní nebo nebezpečné aktivity, které mohou vést ke zranění osob anebo k poškození produktu nebo majetku.

Doporučení

- Osoba zodpovědná za přijetí klimatizace musí vykonat vizuální kontrolu všech částí, které mohli být vystaveny poškození během dopravy, za účelem identifikace jakéhokoliv poškození: chladicí okruh, elektrická skříň, kryt a vnitřní komponenty.

Pro bezpečnou instalaci a bezproblémový provoz musíte:

- Pečlivě si prostudovat tento návod k instalaci předtím, než začnete.
- Přesně dodržovat každý krok instalace a opravy tak, jak je to zobrazeno.
- Dodržovat všechny místní, oblastní a národní normy pro elektroinstalace a bezpečnost.
- Věnovat značnou pozornost všem varováním a upozorněním, uvedeným v tomto návodu.
- Napájet jednotku pomocí vyhrazeného elektrického vedení.
- Zajistit instalaci jednotky kvalifikovanou osobou.
- Před instalací zkontrolovat, že napětí elektrického napájení u Vás doma nebo v kanceláři je stejné, jako napětí uvedené na továrním štítku.
- Nainstalovat dvoupólový spínač, chráněný 10A pojistkami opožděného typu, před elektrickou zásuvkou ve zdi, což je doporučeno.
- **VAROVÁNÍ!**
Klimatizace je vybavena systémem s časovou ochranou, což neumožňuje restartování kompresoru dříve než za 3 minuty po jeho předchozím zastavení.

Pokud je to nutné, vyhledejte pomoc

Tento návod obsahuje všechno, co potřebujete pro velkou většinu instalačních umístění a podmínek údržby. Pokud potřebujete pomoc se speciálním problémem, kontaktujte naši obchodní/servisní pobočku anebo Vašeho certifikovaného prodejce za účelem získání doplňujících instrukcí.

V případě nesprávné instalace

Výrobce není v žádném případě zodpovědný za nesprávnou instalaci nebo údržbu a servis včetně nedodržení pokynů uvedených v tomto dokumentu.



VAROVÁNÍ Během elektroinstalace

ZÁSAH ELEKTRICKÝM PROUDEM MŮŽE ZPŮSOBIT VÁŽNÝ ÚRAZ NEBO SMRT OSOBY. ELEKTROINSTALACI SYSTÉMU MOHOU USKUTEČNIT POUZE KVALIFIKOVANÍ A ZKUŠENÍ ELEKTROINSTALATÉŘI.

- Jednotku nepřipojujte k elektrickému napájení, dokud elektroinstalace nebude dokončená anebo opětovně zapojená a zkontrolovaná, za účelem zajištění uzemnění.
- V tomto systému se využívají vysoce nebezpečná elektrická napětí. Pečlivě si před elektroinstalací prostudujte schéma elektroinstalace a tyto pokyny.
- Nesprávné zapojení a nedostatečné uzemnění může způsobit nečekaný úraz nebo smrt.
- **Jednotku uzemněte** v souladu s místními normami pro elektroinstalace.
- Žluto-zelený vodič se nesmí používat pro jakékoliv jiné připojení kromě uzemňovacího připojení.
- Všechna zapojení pevně připojte. Uvolněné elektrické vedení může způsobit přehřátí v bode připojení a možné riziko požáru.
- Zabraňte tomu, aby se elektrické vodiče dotýkali rozvodů chladiva, kompresoru nebo jakýchkoliv pohyblivých komponentů klimatizace.
- Při zapojování elektrického napájení a ovládacích vedení nepoužívejte mnohožilový vodič. Pro každý typ vedení použijte samostatný vodič.

Během přepravy

Při manipulaci a přemísťování jednotky buďte opatrní. Vykonávejte tyto činnosti ve dvojici a při zvedání jednotky pokrčte kolena, abyste zabránili prohnutí Vaší páteře. Ostré hrany nebo tenké hliníkové lamely na jednotce mohou způsobit pořezání prstů.

Během instalace

Ujistěte se, že zeď je dostatečně pevná, aby udržela hmotnost klimatizační jednotky. Pro zlepšení pevnosti zdi může být nutné vytvořit doplňkovou výtuz pomocí silného dřevěného nebo kovového rámu.

1 - OBECNĚ

PROVOZNÍ PODMÍNKY

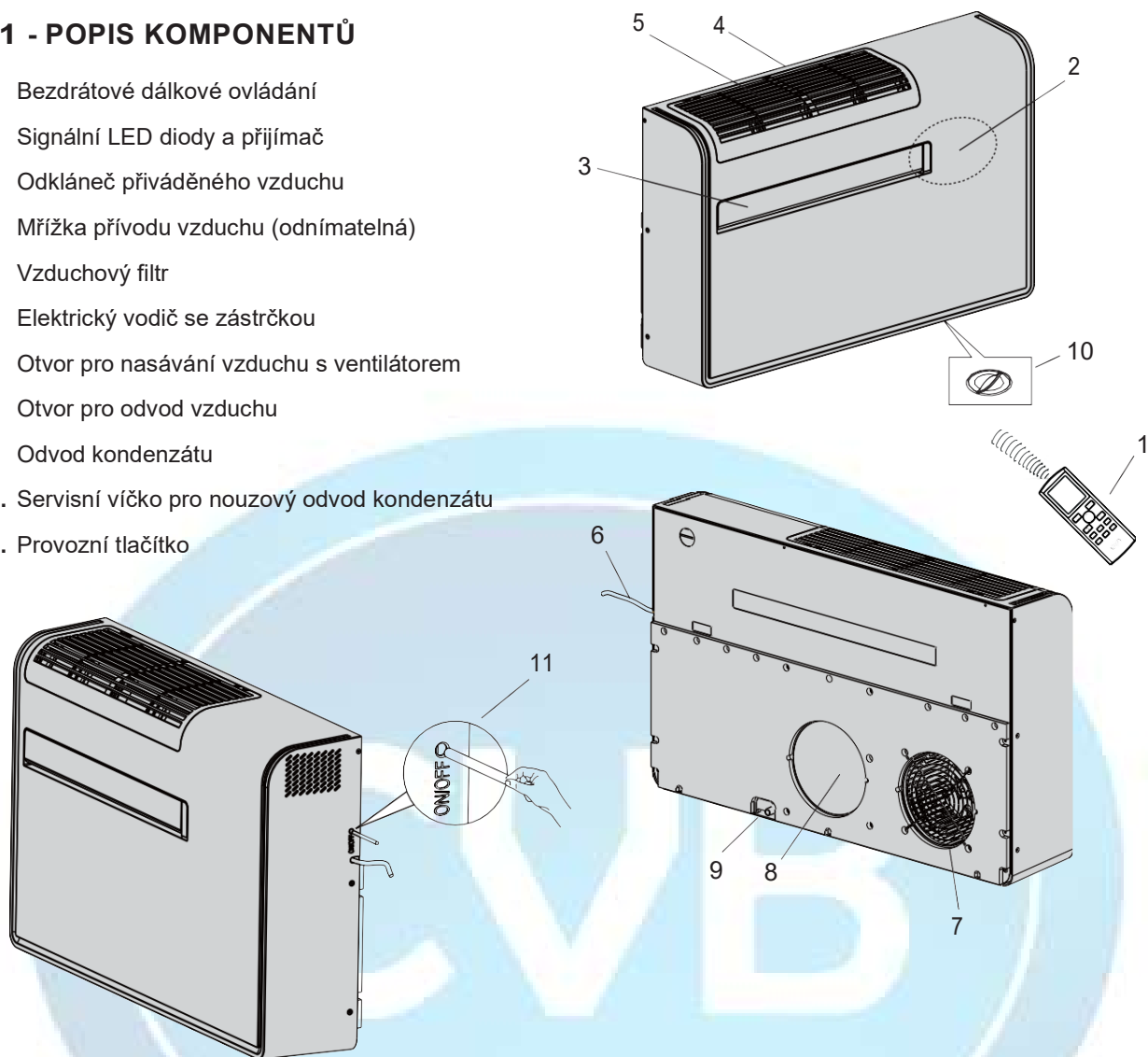
PROVOZNÍ LIMITY		
CHLAZENÍ		
MAXIMÁLNÍ PODMÍNKY	VENKOVNÍ TEPLOTA TEPLOTA V MÍSTNOSTI	+43 °C +30 °C
MINIMÁLNÍ PODMÍNKY	VENKOVNÍ TEPLOTA TEPLOTA V MÍSTNOSTI	-10 °C. +16 °C
TOPENÍ		
MAXIMÁLNÍ PODMÍNKY	VENKOVNÍ TEPLOTA TEPLOTA V MÍSTNOSTI	+24 °C +30 °C
MINIMÁLNÍ PODMÍNKY	VENKOVNÍ TEPLOTA TEPLOTA V MÍSTNOSTI	-15 °C +16 °C

ZVLÁŠTNÍ VAROVÁNÍ

- Čistěte pouze neutrálními čistícími prostředky.
- Na klimatizační jednotku nic nepokládejte.
- Nelijte na klimatizační jednotku žádné kapaliny.

2.1 - POPIS KOMPONENTŮ

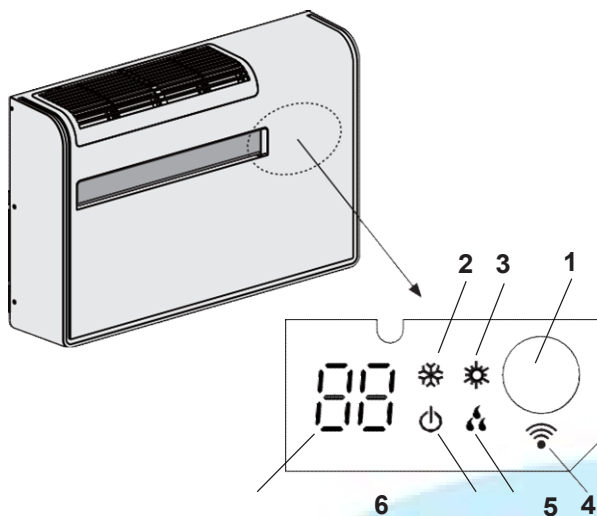
1. Bezdrátové dálkové ovládání
2. Signální LED diody a přijímač
3. Odkláječ přiváděného vzduchu
4. Mřížka přivodu vzduchu (odnímatelná)
5. Vzduchový filtr
6. Elektrický vodič se zástrčkou
7. Otvor pro nasávání vzduchu s ventilátorem
8. Otvor pro odvod vzduchu
9. Odvod kondenzátu
10. Servisní víčko pro nouzový odvod kondenzátu
11. Provozní tlačítko



Již 22 let s Vámi

2.2 – SIGNALIZAČNÍ LED diody

CZ




1. **Přijímač:** přijímá signály odeslané z dálkového ovládání.
2. **LED CHLAZENÍ:** Tato LED dioda svítí, pokud klimatizace pracuje v režimu chlazení.
3. **LED OHŘEVU:** Tato LED dioda svítí, pokud klimatizace pracuje v režimu topení.
4. **LED ODVLHČOVÁNÍ:** Tato LED dioda svítí, pokud klimatizace pracuje v režimu odvlhčování.
5. **LED REŽIMU SPÁNKU:** Tato LED dioda svítí, pokud klimatizaci vypnete pomocí dálkového ovládání a rovněž ukazuje stav WIFI během provozu jednotky.
6. **DIGITÁLNÍ DISPLEJ:** Může zobrazovat informace, jako například nastavená teplota, teplota okolí, teplota cívky, stav, kód chyby, atd.
7. **WIFI:** Tato LED dioda se rozsvítí, pokud klimatizace pracuje v režimu WIFI.



VAROVÁNÍ

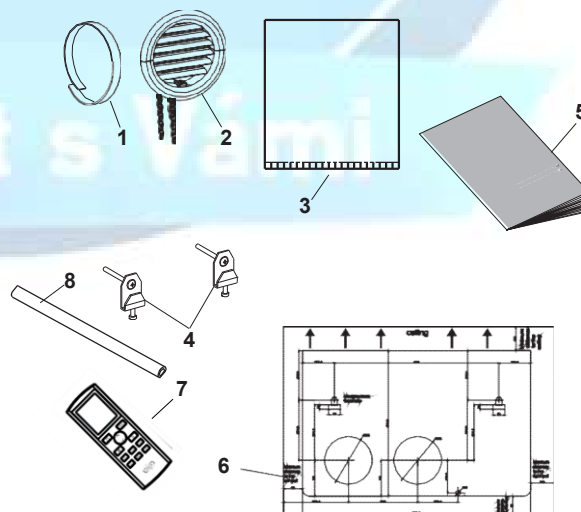
Poloha vypnutí OFF neodpojí napájení. Pro úplné odpojení napájení použijte vypínač napájení elektrickou energií.

POZNÁMKY

- Je možné klimatizační jednotku nastavit tak, aby došlo k vypnutí všech LED diod a to i během provozu stlačením tlačítka LIGHT na dálkovém ovládání.
- Pokud symbol  na dálkovém ovládání svítí, displej klimatizace bude zapnutý; pokud tento symbol nesvítí, displej klimatizace bude vypnutý.
- V případě řešení problémů systém diagnostiky klimatizace adekvátním způsobem aktivuje světla a to i v případě, že jsou nastaveny do stavu vypnutí OFF. Bližší detaily najdete v části ŘEŠENÍ PROBLÉMŮ.

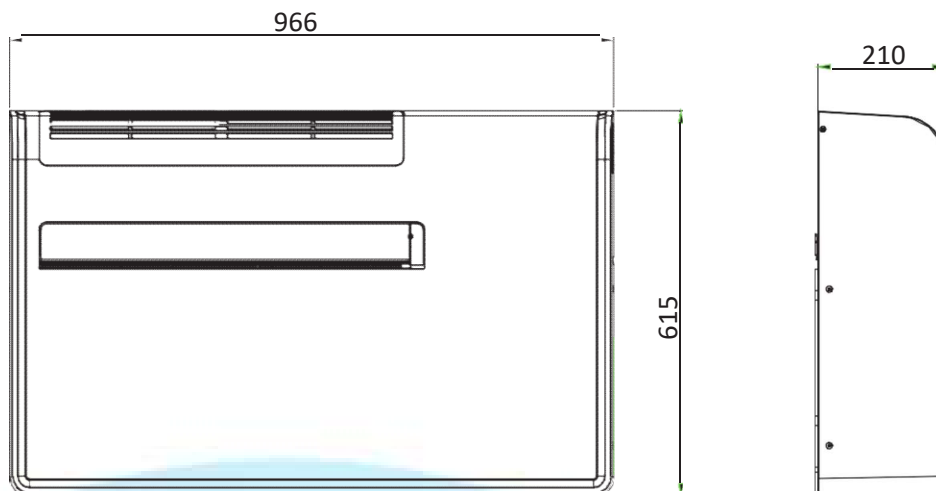
2.3 – PŘÍSLUŠENSTVÍ DODÁVANÉ S JEDNOTKOU

1. Pruh lepicí izolační pásky (2 ks)
2. Vnější mřížky otvorů pro nasávání a odvod vzduchu včetně řetízků a sady pro instalování mřížek (2+2 kusy)
3. Plastová destička (2 kusy)
4. Držáky pro kotvení do zdi (2 kusy)
5. Návod k instalaci a návod k použití
6. Šablona pro vrtání do zdi
7. Dálkové ovládání
8. Trubka pro odvod kondenzátu



2.4 - ROZMĚRY

CZ



Jednotka: mm

3 - INSTALACE

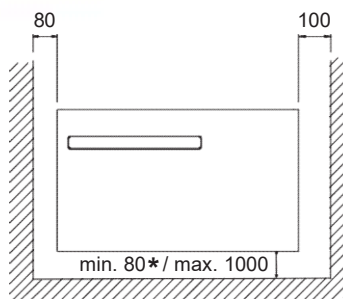
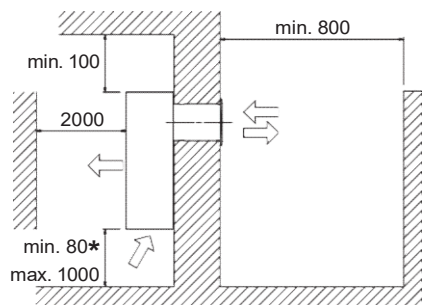
3.1 – VÝBĚR MÍSTA INSTALACE

VYHNĚTE SE

- blízkosti zdrojů tepla, výfukových ventilátorů.
- blízkosti hořlavých materiálů.
- přímému slunečnímu světlu.
- umístění, kde může dojít k políti jednotky vodou anebo může být ovlivněna vlhkostí nebo mokřým prostředím (např. v prádelnách).
- nerovnému umístění, které může způsobit hluk nebo možný únik vody.

DŮLEŽITÉ POZNÁMKY

- Zeď musí být obvodová.
- Zvolte dostatečně silnou zeď, která unese hmotnost jednotky.
- Jednotku upevněte do minimální výšky 8 cm.
- Kolem jednotky ponechte minimální prostor pro provoz a údržbu (viz obrázek).
- Ujistěte se, že se kolem jednotky nenacházejí žádné překážky, které by bránily volné cirkulaci vzduchu (závěsy, nábytek,...).
- Zabraňte instalování jednotky tak, aby vzduch z ní proudil přímo na lidi, elektrická zařízení nebo zdroje tepla.
- Jednotka by neměla být instalována přímo nad jiné zařízení (televizi, rádio, chladnička, atd.).



Jednotka: mm

***Varování!** Pro usnadnění vytékání kondenzátu ze servisního víčka se každopádně doporučuje instalovat jednotku do minimální výšky 300 mm.



POZOR

Po výběru místa instalace v souladu s výše uvedenými body se ujistěte, že nevyvrtáte otvory v místech, ve kterých vedou elektrické rozvody nebo potrubí a dojde k jejich poškození.

Ujistěte se, že v průchodech uvnitř zdi se nenacházejí žádné překážky, které by bránili volné cirkulaci vnějšího vzduchu. Minimální vzdálenost od jakékoliv zdi nebo předmětu by měla být min. 80 cm.

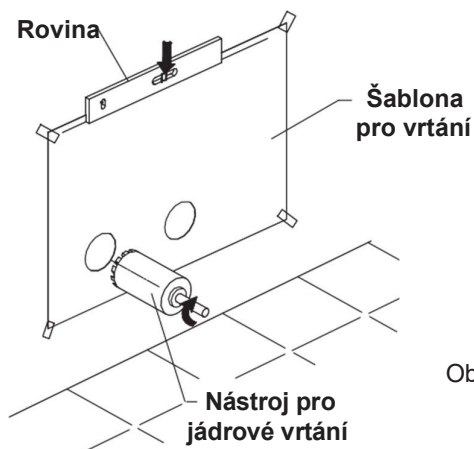
3.2 – JAK JEDNOTKU NAINSTALOVAT

- Přiložte ke zdi papírovou šablonu pro vrtání, připevňte ji a zarovnejte. (Obr. 1)

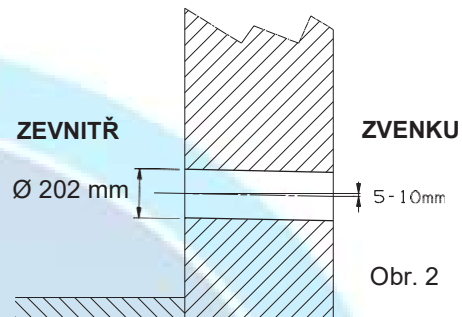
- Vyvrtejte dva otvory pro vzduch (A), jak je to zobrazeno na šabloně pro vrtání; vyvrtejte otvor (B) pro odvod kondenzátu směrem ven (ujistěte se, že je směrem ven dodržen kladný spád - Obr. 2).

- Následně vyvrtejte díry pro ukotvení držáků jednotky (C) do zdi vytvořením 2 otvorů pro kotvící háčky, jak je to zobrazeno na šabloně pro vrtání.

- Následně vyvrtejte 4 otvory (D) pro upevnění řetízků vnější mřížky.



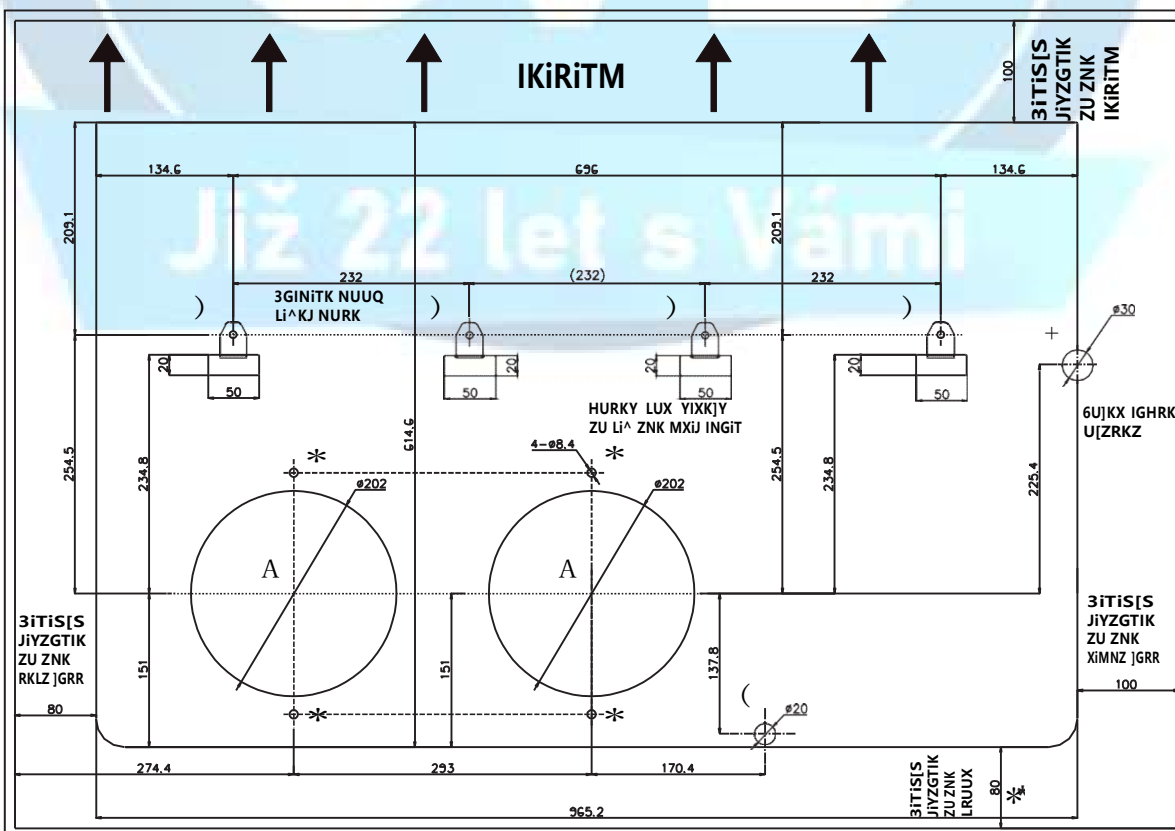
Obr. 1



Obr. 2

- A Otvory pro vzduch Ø 202 mm
- B Otvor pro odvod kondenzátu Ø 20 mm
- C Otvory pro kotvení do zdi Ø 10 mm
- D Otvory pro šrouby za účelem upevnění řetízků mřížky
- E Otvor pro vyvedení napájecího vodiče

PAPÍROVÁ ŠABLONA PRO VRTÁNÍ





VĚNUJTE ZVLÁŠTNÍ POZORNOST VRTÁNÍ OTVORŮ DO ZDI

- Vrtajte do zdi použitím vhodného nástroje za účelem usnadnění Vaší práce a prevence poškození nebo úrazu.
- Nejlepší nástroje pro vrtání velkých otvorů do zdi jsou speciální nástroje nazývané „jádrové vrtáky“ s velice vysokým krouticím momentem a nastavitelnou rychlostí v závislosti na průměru otvoru, který má být vyvrtán.
- Jádrový vrták je možné připojit k systému odsávání za účelem nadměrného víření prachu do okolí.
- Dávejte pozor, aby odstraněný materiál (vylétávající směrem ven z otvorů) nezasáhl žádnou osobu nebo objekt, když vypadává z otvorů.

POZNÁMKY PRO KOTVÍCÍ DRŽÁKY

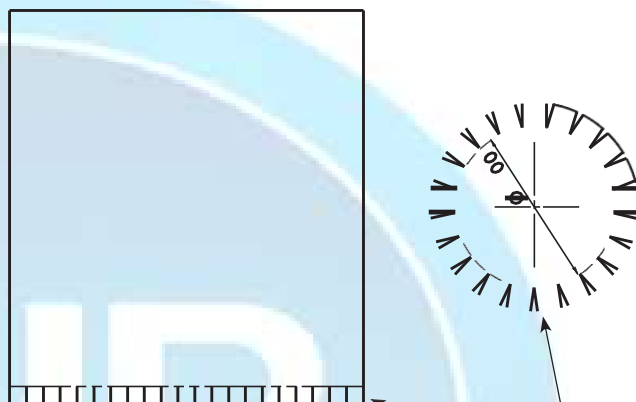
- Pokud zeď není moc pevná, doporučujeme použít několik kotvících šroubů navíc.
- Většina hmotnosti zařízení je na jeho pravé straně, takže zajistěte, že ukotvení je bezpečnější na této straně.
- Přiložené kotvící hmoždinky vyžadují otvory s průměrem 10 mm.
- Každopádně si prosíme, zvolte nejlepší možné kotvení v souladu s typem zdi.

- Zahněte křídla přiložené plastové destičky (Obr. 3).

Odřízněte velikost plastových destiček za účelem získání dvou trubek správné velikosti (je nutné změřit tloušťku zdi a odečíst 40 mm za účelem ponechání dostateku prostoru na mřížky) pomocí jejich svinutí (Obr. 4).

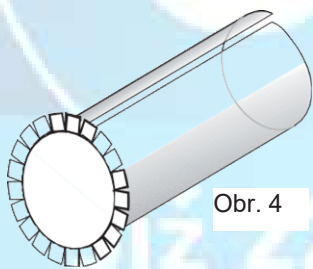
- Vložte do dvou otvorů vytvořené plastové trubky, dávejte pozor na linii spoje (Obr. 5), která musí být vždy otočená směrem nahoru.

Odřežte trubku do správné délky na každé straně zdi (Obr. 6).



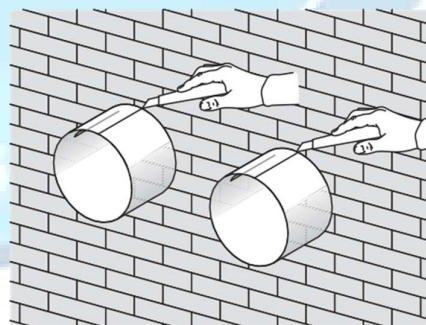
Obr.3

Zahněte křídla



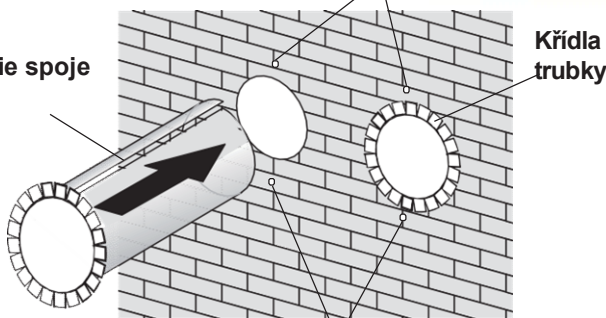
Obr. 4

Otvory pro upevnění
řetízků mřížky



Obr. 6

Linie spoje



Obr.5

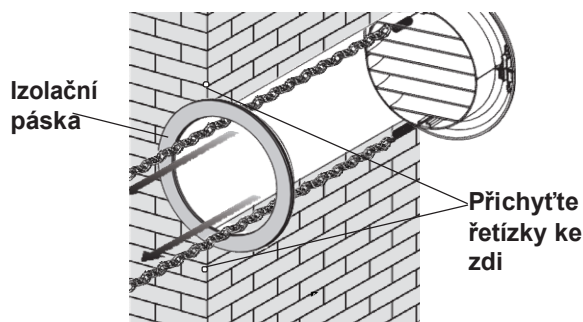
Otvory pro
přípevnění
řetízků mřížky

POZNÁMKY

- Přiložená plastová destička se může použít pro zeď s tloušťkou do 50 cm.
- Maximální možná délka pro potrubí je 1 m.
- V případě, že si plastové trubky koupíte sami, musí být zevnitř hladké.
- Tyto trubky nesmí být zahrnuté ani oblé.

- Připevněte dvě vnější mřížky dle tohoto postupu:

- Přilepte dvě lepicí izolační pásy (Obr. 7) na křídla trubek na zdi. (Obr. 5)
- Přichyťte malé očko pružiny pomocí dlouhé tyčky na kolík víčka (2 víčka + 2 pružiny pro každou mřížku). Obr. 8
- Vložte dvě víčka (s pružinou) na přední část vnější mřížky na její dva kryty zatlačením, až dokud neuslyšíte zacvaknutí (Obr. 9)
- Rozřízněte dva přiložené řetízky tak, abyste získali 4 kusy (2 kusy pro každou mřížku).
- Připojte dva řetízky k velkému očku pružiny.
- Použitím jedné ruky uchopte dva řetízky připojené k mřížce.
- Ohněte vnější mřížky směrem zpátky, uchopte je Vaší volnou rukou v místě ohybu a vložte prsty do jednotlivých žeber. (Obr. 10)
- Zasuňte ruku do trubky, dokud mřížka nebude kompletně vyčnívat směrem ven.
- Znovu otevřete mřížku a buďte opatrní, abyste měli stále Vaše prsty uvnitř žeber.
- Otáčejte mřížkou, dokud žebra nebudou úplně vodorovně a nakloněné směrem dolů.
- Potáhněte řetízek, což napne pružinu a přichyťte kroužky řetízku do otvorů ve zdi (Obr. 5 - 7) použitím přiložených šroubů s podložkami.
- Použijte ruční nůžky pro odřezání jakýchkoliv nadbytečných oček řetízku.



Obr. 7

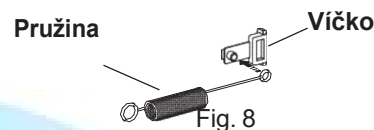
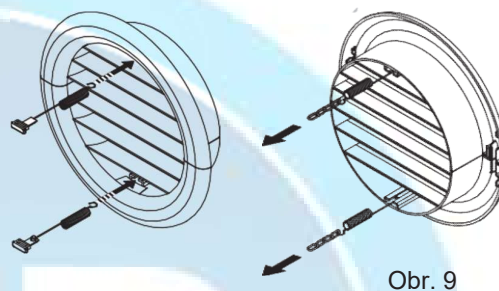
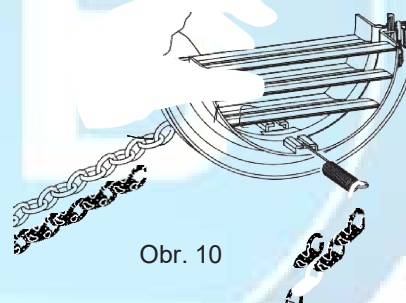


Fig. 8



Obr. 9



Obr. 10

POZNÁMKA

Je nutné použít mřížky, které jsou součástí dodávky, anebo mřížky, které mají stejné vlastnosti.

3-2 PŘÍPRAVA ODTOKU KONDENZÁTU

Připojte jednotku k trubce přiložené pro odvod kondenzátu jejím připojením ke speciálnímu otvoru (Obr. 11 - A), který je v zadní části jednotky (sundejte víčko B). Pokud úroveň vody dosáhne maximální úrovně, kondenzát bude vytékat ven z otvoru v krytu.

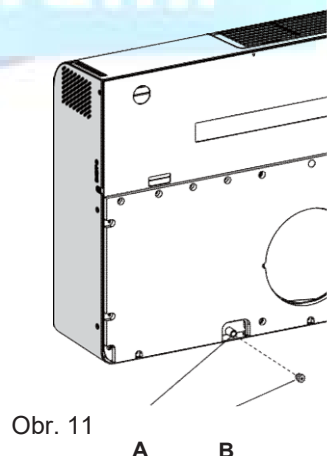
Nakolik kondenzát odtéká pomocí gravitační síly, v každém bodě odtokového vedení musí být minimální náklon alespoň 3 % v každém bodě. V případě, že nepoužíváte přiloženou trubku, zvolte si, prosím, pevnou nebo flexibilní trubku, která má vnitřní průměr minimálně 16 mm.



POZOR

Ujistěte se, že voda unikající ven nepoškozuje nebo neobtěžuje osoby nebo majetek. V průběhu zimy může tento typ odtoku způsobit vznik ledových ploch.

Pokud je osazeno odtokové vedení pro kondenzát, dávejte pozor, aby nedošlo ke stlačení této trubky.



Obr. 11

A B

- Pověste jednotku na kotvící držáky zároveň s vložením odtokové trubky pro kondenzát do otvoru ve zdi.

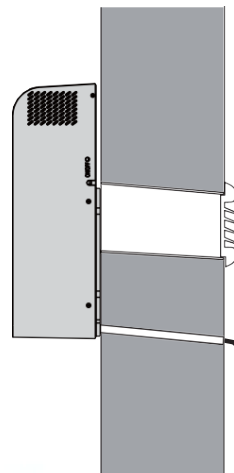
Zvedejte jí tak, že jí budete držet z boků spodní strany.

Pro usnadnění operace uchycení jednotky k držákům jednotku mírně nakloňte směrem k Vám.

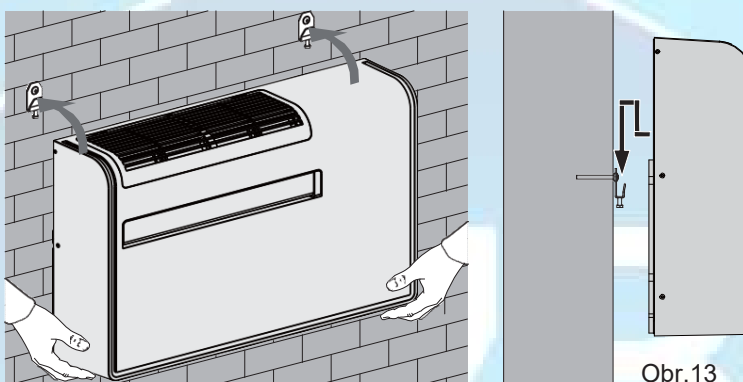
Pro vytvoření elektrického zapojení a upevnění odtokové trubky umístěte mezi klimatizaci a zeď klínek.

Pokud jste skončili, pečlivě všechno zkontrolujte a ujistěte se, že v zadní části klimatizace se nenacházejí žádné praskliny (izolační těsnění musí pevně zapadnout ke zdi), především v zóně mřížek (Obr. 12-13)

- Pokud se zásuvka nachází v blízkosti zařízení, jednoduše do ní zastrčte zástrčku jednotky.



Obr. 12



Obr.13

3-3 – ELECTRICKÉ ZAPOJENÍ

Klimatizace je vybavena napájecím vodičem se zástrčkou (elektrické zapojení jednotky je typu Y s vodičem připraveným speciálním způsobem; jakákoliv výměna musí být vykonána pouze autorizovaným servisním centrem).

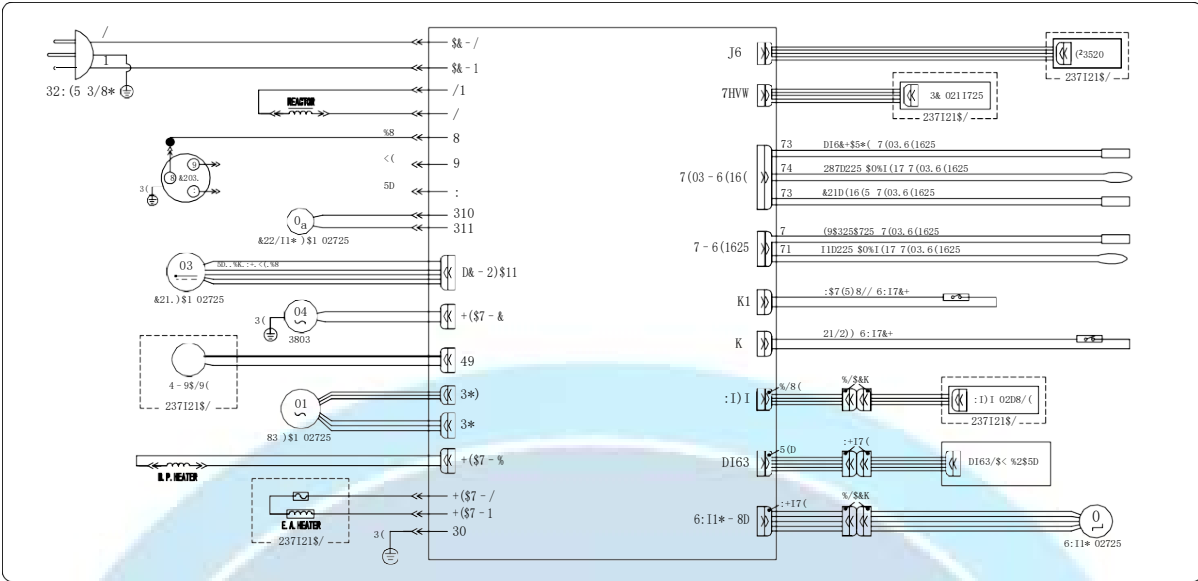


POZOR

Před zapojením klimatizace se ujistěte, že:

- Napětí napájení z elektrické sítě je stejné, jako napětí uvedené na továrním štítku.
- Vodič elektrického napájení má uzemňovací připojení a je správně nadimenzován pro maximální elektrický vstup klimatizační jednotky (minimální průřez vodiče: 1,5 mm²).
- Klimatizace je napájena pouze přes zásuvku, která je kompatibilní se zástrčkou dodanou s jednotkou.

Hlavní spínač pro odpojení od elektrického napájení musí mít oddělené kontakty na všech pólech, což zaručí úplné odpojení za podmínek přepětí kategorie III.



Barvy vodičů

BK	Černý
BN	Hnědý
BU	Modrý
GN	Zelený
RD	Červený
WT	Bílý
YE	Žlutý

Již 22 let s Vámi



argoclima s.p.a.

Società a socio unico

Via Alfeno Varo, 35 - 25020 Alfianello - BS - Italy

Tel. +39 030 7285700

www.argoclima.com