



### AUTOCHLADNIČKA

Návod k použití v originálním jazyce



**SENCOR®**

**SCM 1122**



**A**

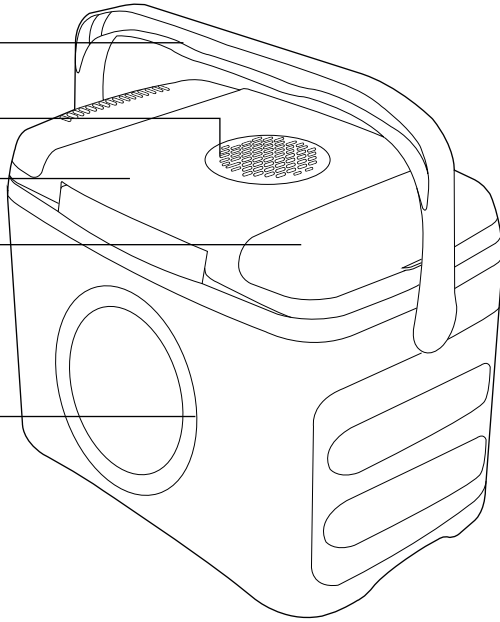
1

2

3

4

5

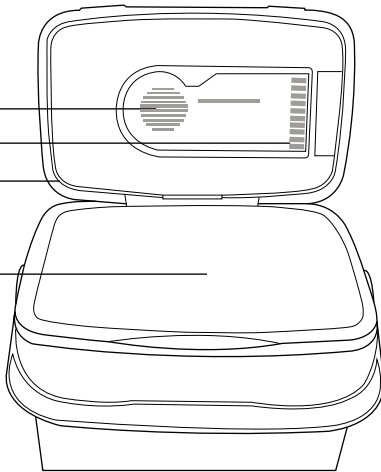


6

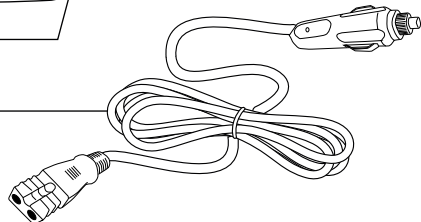
7

8

9



10



## Důležité bezpečnostní pokyny

### ČTĚTE POZORNĚ A USCHOVEJTE JE PRO BUDOUCÍ POUŽITÍ

- Tento spotřebič mohou používat děti ve věku 8 let a starší a osoby se sníženými fyzickými, smyslovými nebo mentálními schopnostmi nebo s nedostatkem zkušeností a znalostí, pokud jsou pod dozorem nebo byly poučeny o používání spotřebiče bezpečným způsobem a rozumí případným nebezpečím.
- Děti ve věku 3 až 8 let mohou vkládat a vyjímat potraviny z chladicích spotřebičů.
- Děti si se spotřebičem nesmějí hrát. Čištění a údržbu nesmějí provádět děti bez dozoru.
- Pokud je přívodní kabel poškozen, jeho výměnu svěřte odbornému servisnímu středisku, aby se zabránilo vzniku nebezpečné situace. Spotřebič s poškozeným přívodním kabelem je zakázáno používat.



#### **VÝSTRAHA**

Větrací otvory v krytu spotřebiče nebo v jeho konstrukci je nutno udržovat volné, a to alespoň 15 cm na každé straně.



#### **VÝSTRAHA**

Nepoužívejte elektrické spotřebiče v prostoru pro uchovávání potravin, pokud výrobce nespécifikuje přesný typ takového elektrického spotřebiče.

- Nevkládejte ani neuchovávejte v tomto spotřebiči výbušné látky, jako jsou spreje s hořlavým hnacím plynem.
- Tento spotřebič je určen pro použití v domácnosti. Spotřebič je rovněž určen pro osobní nekomerční použití v prostorách, jako jsou:
  - kuchyňské kouty v obchodech, kancelářích a ostatních pracovištích;
  - spotřebiče používané hosty v hotelích, motelech a jiných obytných prostředích;
  - spotřebiče používané v podnicích zajišťujících nocleh se snídaní;
  - spotřebiče používané ve stravovacích a podobných neprodejních prostředích.



### **VÝSTRAHA:**

Spotřebič není určen jako vestavný. Vždy jej umístěte na rovný a pevný povrch.

- Dodržujte pokyny uvedené v tomto návodu k použití, abyste zajistili bezpečné uchovávání potravin.
- Aby se zabránilo kontaminaci potravin, dodržujte, prosím, následující doporučení:
  - Otevření víka na dlouhou dobu může způsobit výrazné zvýšení teploty uvnitř spotřebiče.
  - Pravidelně čistěte povrchy, které přicházejí do styku s potravinami.
  - Syrové maso a ryby ukládejte do spotřebiče ve vhodných obalech, tak aby nebyly v kontaktu s jinými potravinami nebo na ně nekapaly.

- Tento spotřebič je určen ke krátkodobému uchování potravin. Není vhodný k mražení potravin ani k jejich dlouhodobému uchování.
- Pokud nebudete spotřebič delší dobu používat, vypněte ho, vyčistěte podle pokynů v části „Čištění a údržba“ a nechat víko otevřené, aby se zabránilo tvorbě plísní uvnitř spotřebiče.



### **VÝSTRAHA:**

Při umístování spotřebiče zajistěte, aby přívodní kabel nebyl zachycen nebo poškozen.



### **VÝSTRAHA:**

Neumísťujte vícenásobné přenosné zásuvky nebo přenosné prodlužovací přívody na zadní stranu spotřebiče.

- Spotřebič lze používat v domácnosti, v autě, karavanu, na lodi nebo při kempování (táboření). Nesmí být však vystaven dešti.
- Spotřebič smí být napájen pouze bezpečným nízkým napětím, které odpovídá značení na typovém štítku spotřebiče.
- Spotřebič lze připojit k více než k jednomu zdroji energie. Přívodní kabel 220–240 V ~ zapojte výhradně do síťové zásuvky se stejným napětím; přívodní kabel 12 V zapojte výhradně do zásuvky se stejným napětím odpovídajícího tvaru (např. cigaretový zapalovač v autě).
- Všechny kabely a jejich zástrčky udržujte v čistotě. Při čištění nepoužívejte kovové nebo jinak vodivé pomůcky.
- V automobilech, které umožňují napájet zařízení z 12V zásuvky bez zapnutého motoru, je důležité kontrolovat stav autobaterie, aby nedošlo k jejímu úplnému vybití.



### **Upozornění:**

Než připojíte spotřebič k zásuvce 220–240 V ~ na lodi, ujistěte se, že zásuvka je vybavena proudovým chráničem. Jinak hrozí nebezpečí úrazu.

- Spotřebič nepoužívejte v místnostech s vysokou prašností nebo vlhkostí, např. v prádelnách nebo koupelnách, v prostorech, kde se skladují chemické látky, nebo v průmyslovém prostředí.
- Spotřebič neumísťujte do blízkosti otevřeného ohně nebo přístrojů, které jsou zdrojem tepla.
- Spotřebič nevystavujte přímému slunečnímu záření.
- Dbejte na to, aby se spotřebič nepřevrátil.
- Spotřebič neplňte ledem ani do něj nelijte tekutiny.
- Spotřebič, přívodní kabel ani zástrčku a konektory neponořujte do vody ani jiné tekutiny.
- Spotřebič nenechávejte bez dozoru, je-li připojen ke zdroji el. napětí.
- Spotřebič vždy odpojte od zdroje energie, pokud jej nebudete používat, před přemístěním nebo čištěním.
- Nemanipulujte se zástrčkou kabelu s mokřýma rukama.
- Neodpojte spotřebič od zdroje el. napětí tahem za kabel. Mohlo by dojít k jeho poškození nebo poškození zásuvky. Kabel odpojte tahem za zástrčku kabelu.
- Dbejte na to, aby se přívodní kabel nedotýkal horkého povrchu, nebyl zamotaný, ohnutý ani jinak poškozený.
- Nepoužívejte spotřebič, nefunguje-li správně, jestliže byl poškozen nebo ponořen do vody. Veškeré opravy tohoto spotřebiče světe autorizovanému servisnímu středisku. Zásahem do spotřebiče během platnosti záruky se vystavujete riziku ztráty záručního plnění.
- Výrobce není odpovědný za vzniklé škody či úrazy způsobené nesprávným používáním spotřebiče nebo neodborným zacházením.

# CZ Autochladnička

## Návod k použití

### AUTOCHLADNIČKA

- Děkujeme, že jste si zakoupili náš výrobek značky SENCOR, a věříme, že s ním budete spokojeni. Před použitím tohoto spotřebiče se prosím seznámte s návodem k jeho obsluze, a to i v případě, že jste již obeznámeni s používáním spotřebičů podobného typu. Spotřebič používejte pouze tak, jak je popsáno v tomto návodu k použití. Návod uschovejte pro případ další potřeby.
- Minimálně po dobu trvání zákonného práva z vadného plnění, případně záruky za jakost doporučujeme uschovat originální přepravní karton, balicí materiál, pokladní doklad a potvrzení o rozsahu odpovědnosti prodávajícího nebo záruční list. V případě přepravy doporučujeme zabalit spotřebič opět do originální krabice od výrobce.

### POPIS SPOTŘEBIČE

<b>A1</b> Rukojeť	<b>A6</b> Kryt ventilátoru
<b>A2</b> Ventilací otvor	<b>A7</b> Výstup studeného vzduchu
<b>A3</b> Víko	<b>A8</b> Těsnění
<b>A4</b> Ovládací panel (umístěný pod sklopným krytem)	<b>A9</b> Prostor pro ukládání potravin a nápojů, užitný objem 21 l
<b>A5</b> Vnější plášť	<b>A10</b> Napájecí adaptér 12 V

### PŘED PRVNÍM POUŽITÍM

- Před prvním použitím vyjměte spotřebič a jeho příslušenství z obalového materiálu a odstraňte veškeré propagační štítky či etikety. Zkontrolujte, že spotřebič ani žádná jeho součást nejsou poškozeny.
- Umístěte autochladničku na suchý a rovný povrch. Zajistěte okolo autochladničky dostatečný volný prostor pro správnou ventilaci, a to alespoň 15 cm na každé straně.
- Otřete vnitřní prostor autochladničky měkkou houbičkou mírně navlhčenou v teplé vodě a otřete čistou utěrkou dosucha.
- Doporučujeme nechat víko otevřené po dobu 1–2 hodin, abyste odstranili případný nežádoucí zápach z vnitřního prostoru autochladničky.

### ZÁKLADNÍ FUNKCE A PRVKY AUTOCHLADNIČKY

- Zdílká napájecího kabelu 12 V je vhodná pro připojení k bezpečnému zdroji napájení o napětí 12 V, např. z autobaterie. Pokud bude napětí nižší nebo vyšší, autochladnička automaticky přeruší svůj chod, aby ochránila zdroj napájení. Doporučujeme, aby minimální vstupní napětí bylo vyšší než 11 V a maximální vstupní napětí nebylo vyšší než 15 V.
- Jakmile je autochladnička připojena ke zdroji el. energie, automaticky se zapne a začne chladit.
- Při okolní teplotě 25 °C může být v režimu chlazení teplota na dně autochladničky až o 18 - 20 °C nižší než teplota vně autochladničky.

### POUŽITÍ AUTOCHLADNIČKY

- Tato autochladnička slouží ke chlazení potravin a nápojů. Doporučujeme potraviny před vložením do autochladničky dostatečně vychladit, abyste je uchovaly déle chlazené po celou dobu provozu autochladničky.
  - Do autochladničky je možné vkládat i teplé potraviny, nicméně je třeba mít na paměti, že autochladnička není vybavena funkcí ohřevu a potraviny budou časem chladnout. V takovém případě ale autochladničku nepřipojujte ke zdroji elektrické energie.
- Otevřete víko a do vnitřního prostoru autochladničky vložte potraviny a nápoje. Doporučujeme ukládat potraviny i nápoje v originálním balení nebo v jiných vhodných obalech.
  - Víko zavřete a postavte autochladničku na pevný povrch v dosahu zdroje el. napětí. Ujistěte se, že okolo autochladničky je volný prostor, aby byla zajištěna správná ventilace a aby nedocházelo ke kumulaci tepla.
  - Prostřednictvím dodávaného adaptéru připojte autochladničku ke zdroji el. energie. Autochladnička se automaticky zapne a začne chladit.
  - Po ukončení provozu autochladničky a odpojte adaptér od zdroje el. energie.

### ČIŠTĚNÍ A ÚDRŽBA

- Před čištěním odpojte adaptér od zdroje el. energie a od zdílký v autochladničce.
- K čištění jakýchkoli částí spotřebiče nepoužívejte čisticí prostředky s abrazivním účinkem, ředidla apod., které by mohly poškodit povrch spotřebiče.



#### Varování:

Abyste se zabránilo nebezpečí úrazu elektrickým proudem, nepoňujte spotřebič, kabel adaptéru ani zástrčku do vody nebo jiné tekutiny.

- Autochladničku udržujte v čistotě. Pravidelně ji otřete měkkou houbičkou mírně navlhčenou v teplé vodě a čistou utěrkou otřete dosucha. Dbejte na to, aby voda nevnikla do ventiláčnických otvorů.

#### Uložení

- Před uložením se ujistěte, že je spotřebič řádně čistý a suchý.
- Uložte spotřebič na suché, čisté a dobře větrané místo, kde nebude vystaven extrémním teplotám a kde bude mimo dosah dětí nebo zvířat.

## ŘEŠENÍ PROBLÉMŮ

- V tabulce níže naleznete problémy, které se mohou během používání vyskytnout. Pokud daný problém přetrvává nebo není uveden v níže uvedené tabulce, přestaňte autochladničku používat a obraťte se na autorizované servisní středisko.

Problém	Možná příčina	Navrhované řešení
Autochladnička se nezapnula po zapojení kabelu ke zdroji el. energie a zvolení provozního režimu.	Napětí je příliš nízké.	Odpojte kabel od napájení a zkontrolujte napětí v zásuvce. Poté opět připojte.
	Byla přerušena dodávka el. energie.	Obraťte se na svého dodavatele el. energie.
Po uvedení do provozu větrák nefunguje.	Větrák je poškozen.	Obraťte se na autorizovaný servis.
Autochladnička nechladí, teplota uvnitř je vysoká.	Senzor chlazení je špatně instalován.	Obraťte se na autorizovaný servis.
Autochladnička nechladí, když je připojena ke zdroji napájení a větrák je v provozu.	Chyba chladicího senzoru.	Obraťte se na autorizovaný servis.

## TECHNICKÉ ÚDAJE

Vstupní napětí.....	12 V stejnosm. proud; 7 A
Příkon.....	45 W
Maximální chladičí kapacita.....	18 °C až 20 °C (pod okolní teplotu)
Klimatická třída.....	N/SN
Izolace.....	Cytklo pentan (C5H10)
Jmenovitý hrubý objem.....	22 l
Užitný objem.....	21 l
Délka napájecího kabelu 12 V.....	145 cm
Rozměry (š × v × h).....	460 × 340 × 292 mm
Hmotnost.....	4,5 kg

Stupeň ochrany před úrazem elektrickým proudem:



Třída II – Ochrana před úrazem elektrickým proudem je zajištěna dvojitou nebo zesílenou izolací.

Změny textu a technických specifikací vyhrazeny.

## POKYNY A INFORMACE O NAKLÁDÁNÍ S POUŽITÝM OBALEM

Použitý obalový materiál odložte na místo určené obcí k ukládání odpadu.

## LIKVIDACE POUŽITÝCH ELEKTRICKÝCH A ELEKTRONICKÝCH ZAŘÍZENÍ



Tento symbol na produktech anebo v průvodních dokumentech znamená, že použité elektrické a elektronické výrobky nesmí být přidány do běžného komunálního odpadu. Ke správné likvidaci, obnově a recyklaci předdejte tyto výrobky na určená sběrná místa. Alternativně v některých zemích Evropské unie nebo jiných evropských zemích můžete vrátit své výrobky místnímu prodejci při koupi ekvivalentního nového

produktu.

Správnou likvidací tohoto produktu pomůžete zachovat cenné přírodní zdroje a napomáháte prevenci potenciálních negativních dopadů na životní prostředí a lidské zdraví, což by mohly být důsledky nesprávné likvidace odpadů. Další podrobnosti si vyžádejte od místního úřadu nebo nejbližšího sběrného místa.

Při nesprávné likvidaci tohoto druhu odpadu mohou být v souladu s národními předpisy uděleny pokuty.

### Pro podnikové subjekty v zemích Evropské unie

Chcete-li likvidovat elektrická a elektronická zařízení, vyžádejte si potřebné informace od svého prodejce nebo dodavatele.

### Likvidace v ostatních zemích mimo Evropskou unii

Tento symbol je platný v Evropské unii. Chcete-li tento výrobek zlikvidovat, vyžádejte si potřebné informace o správném způsobu likvidace od místních úřadů nebo od svého prodejce.



Tento výrobek splňuje veškeré základní požadavky směrnice EU, které se na něj vztahují.



