

ELEKTRICKÝ PANELOVÝ KONVEKTOROVÝ OHŘÍVAČ

ŽIVATELSKÁ PŘÍRUČKA

...

OBSAH

BEZPEČNOSTNÍ INSTRUKCE

OBECNÝ PŘEHLED

TECHNICKÉ VLASTNOSTI

OPERATIVNÍ INSTRUKCE

ÚKLID A ÚDRŽBA

INFORMACE O DOPRAVĚ

PRAKTICKÉ A UŽITEČNÉ INFORMACE

ZÁRUČNÍ STAV

DŮLEŽITÁ POZNÁMKA: Zařízení je kalibrováno výrobcem. Ale vzhledem k povaze snímání teploty se naměřená teplota může lišit v závislosti na faktech, jako je světlá vzdálenost, vzdálenost oken nebo dveří, velikost místnosti nebo proudění tepla uvnitř místnosti. Jas digitálního displeje se v noci automaticky snižuje.

NEZAKRÝVAT!!!

pouze pro vnitřní použití

Vážený zákazníku,

Abyste mohli plně využívat produktové služby, dodržujte prosím následující pokyny:

1. Záruční list si nechte orazítkovat prodejcem při nákupu výrobku.
2. Pokud je produkt zakoupen prostřednictvím propagace, nechte si orazítkovat záruční list od našeho nejbližšího autorizovaného prodejce.
3. Rádi bychom z vaší vážené strany laskavě požádali, abyste si před použitím této jednotky pozorně přečetli všechny pokyny v této příručce a uschovali ji jako referenční zdroj, abyste mohli tento produkt používat co nejefektivnějším způsobem, který je vyráběn v naší moderní zařízení v souladu se zásadami sociální kvality.
4. Zavolejte prosím zákaznický servis ohledně vašich požadavků na služby týkající se vašeho produktu.
5. Pokud jednotka nefunguje při prvním spuštění nebo je mimo provoz, požádejte o pomoc horkou linku spotřebitelského poradenství distributora.
6. Výrobek má životnost 10 let při použití podle specifikací.

EN 60335-2-30: 2009: A11, EN 60335-1: 2012

BEZPEČNOSTNÍ INSTRUKCE

- Vypnutí jednotky odpojením napájení nebo přímým otočením hlavního vypínače do polohy „0“, když je jednotka v provozu, může poškodit produkt. Dávejte pozor, abyste jej tímto způsobem nevypínali. Po vypnutí jednotky pomocí vypínače na ovládacím panelu nebo dálkového ovladače by měla být jednotka odpojena ze zásuvky nebo by měl být vypnut hlavní vypínač.
- Elektrický panelový konvektor je upraven na 230 V. Proto používejte konvektor pouze se střídavým napětím (AC) a dostatečným jmenovitým proudem.
- Použijte svůj elektrický panelový konvektor s uzemněnou zásuvkou. Naše společnost nenese

odpovědnost za škody způsobené používáním bez použití uzemnění.

- Vždy provozujte ohřívač ve vzpřímené poloze. Před uvedením do provozu si pozorně přečtěte montážní pokyny.
- Po otevření obalu vždy zkontrolujte, zda ohřívač neobsahuje modely s černým sklem. V případě poruchy nebo poškození zavolejte na horkou linku spotřebitelského poradenství distributora. Ohřívač nikdy nemontujte ani nepoužívejte. obraťte se prosím na prodejce se záručním listem a účtem.
- Pokud používáte dvojkolí, topení by mělo být umístěno na rovném povrchu.
- Před čištěním, pokud jej nebudete delší dobu používat, odpojte elektrický panelový konvektor ze síťové zásuvky.
- Neumísťujte kabel na místa s dopravním provozem, jinak by o něj mohlo zakopnout.
- Chraňte svůj elektrický panelový konvektor před nárazy a přímáčknutím během přepravy, montáže a používání.

...

- Nepoužívejte váš elektrický panelový konvektor k jinému účelu, než ke kterému je určen. Nepokládejte na něj látku.
- Neponořujte do kapaliny a nenechte ji vniknout dovnitř spotřebiče, protože by mohlo dojít k úrazu elektrickým proudem.
- Chraňte topný kabel vašeho elektrického panelového konvektoru před případným napětím. Neodpojujte tahem za kabel.
- Neobsluhujte spotřebič s mokřými rukama, vždy se ujistěte, že máte ruce suché, než použijete jakýkoli vypínač na výrobku nebo se dotknete zástrčky.
- Tento spotřebič není určen pro použití osobami (včetně dětí) se sníženými fyzickými, smyslovými nebo duševními schopnostmi nebo nedostatečnými zkušenostmi a znalostmi, pokud na ně nedohlíží osoba odpovědná za jejich bezpečnost nebo na ně nemá pokyny ohledně používání spotřebiče.
- Zvažte jmenovité proudy použitých prvků pro připojení k síti, jako jsou prodlužovací kabely, časovače nebo programátory.
- Do otvoru grilu nevkládejte ani nedovolte, aby se cizí předměty nebo kovové části dostaly do otvoru, protože by to mohlo způsobit úraz elektrickým proudem nebo poškození spotřebiče požárem.
- Neumísťujte spotřebiče do blízkosti záclon nebo jiných hořlavých materiálů. Udržujte hořlavé materiály ve vzdálenosti alespoň 1,0 m od ohřívače.
- Spotřebič je určen pouze pro vnitřní použití, nepoužívejte jej venku nebo na mokřém povrchu.
- Neinstalujte ohřívač přímo pod zásuvku.
- Neumísťujte kabel pod koberce nebo předložky.
- Abyste předešli přetížení a spálení pojistek, nezapojujte do stejné elektrické zásuvky jiný spotřebič. (zásuvka)
- Tento spotřebič se při používání zahřívá. Abyste předešli popáleninám, nedovolte, aby se holá pokožka dotýkala horkého povrchu. Před přesunem vždy vypněte a nechte vychladnout.
- Při používání zařízení dodržujte pravidla požární bezpečnosti, která jsou stanovena platnou legislativou.
- Nepoužívejte ohřívač v dosahu sprchy, vany nebo bazénu.
- Doporučuje se nepoužívat ohřívač v zakouřených a prašných prostorách.
- Doporučuje se čistit ohřívač vysavačem dvakrát ročně pravidelně.
- Neomezujte proudění vzduchu do vstupní nebo výstupní mřížky tím, že váš elektrický panelový konvektor obklopíte stěnami, závěsy atd. Udržujte vzdálenost alespoň 0,5 m od ohřívače.
- V případě poruchy nebo výměny síťového kabelu vašeho elektrického panelového konvektoru volejte nejbližšího autorizovaného prodejce. Nepoužívejte váš ohřívač.

OBECNÝ PŘEHLED

Přední a korpusové panely elektrického konvektoru jsou vyrobeny z plechu vhodného pro válcování za studena. Jednotka zajišťuje ohřev pomocí mřížek na odporu uvnitř. Studený vzduch vstupující kanály na spodním plášti těla prochází vyhřívanými mřížkami rezistoru a vystupuje jako teplý mřížkami na předním panelu. Tato cirkulace vzduchu zajišťuje vytápění prostřednictvím přirozené konvekce tepla.

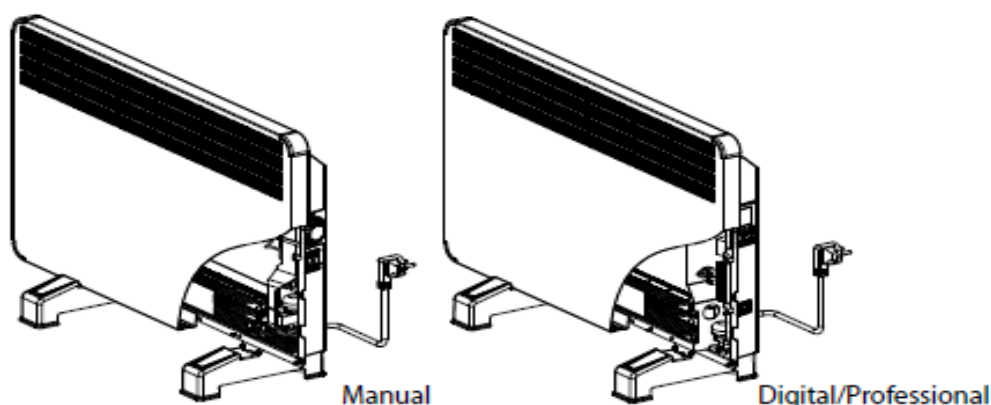
Tyto ohřívače poskytují velkou výhodu, protože jsou lehké, rychle se zahřívají a zabírají velmi malý prostor.

Barva použitá na topidla neobsahuje žádné chemikálie škodlivé pro lidské zdraví.

Elektrické konvektory jsou nabízeny ve třech různých modelech: manuální, digitální a profesionální.

1. Tělo
2. Přední panel
3. Termostat a nastavovací knoflík/ruční elektrický Ohřívač konvektoru-Elektronický ovládací panel/Digitální a profesionální elektrický konvektorový ohřívač
4. Rezistor
5. Bezpečnostní termostat/ruční elektrický konvektorový ohřívač – čidlo pokojové teploty/digitální a profesionální elektrický konvektorový ohřívač
6. Ochrana proti převrácení/ruční elektrický konvektorový ohřívač – bezpečnostní termostat/digitální a profesionální elektrický konvektorový ohřívač
7. Vypínač
8. Napájecí kabel se zástrčkou

Obrázek 1. Elektrický konvektorový ohřívač, pohled zepředu



Convactor Heater Model Selection		
Model	Recommended Heater Power (watt)	Room Area (m2)
KIP 4550 M10/E10/P10	1000-1200	6 - 12
KIP 4570 M20/E20//P20	2000-2400	12 - 24
KIP 4570 M25/E25/P25	2300-2700	14 - 28

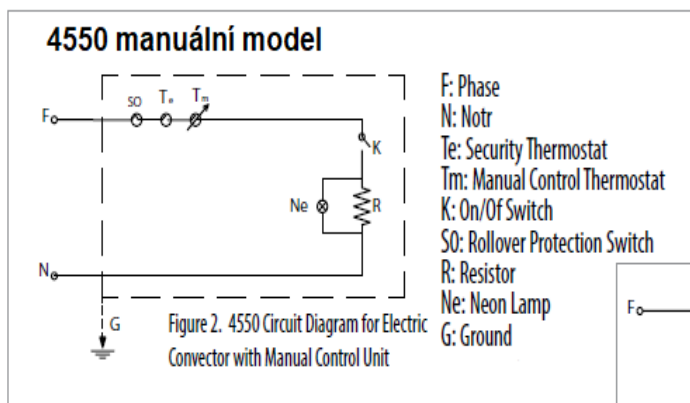
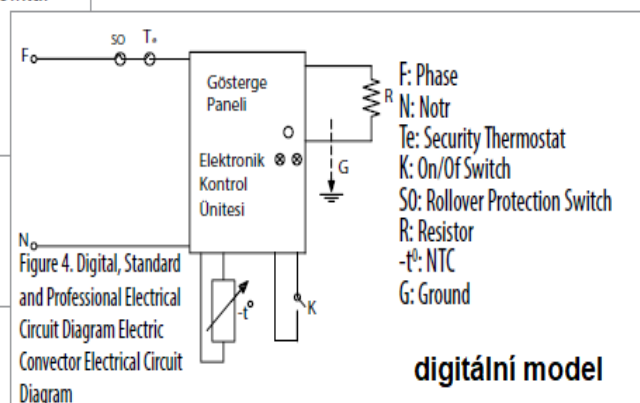
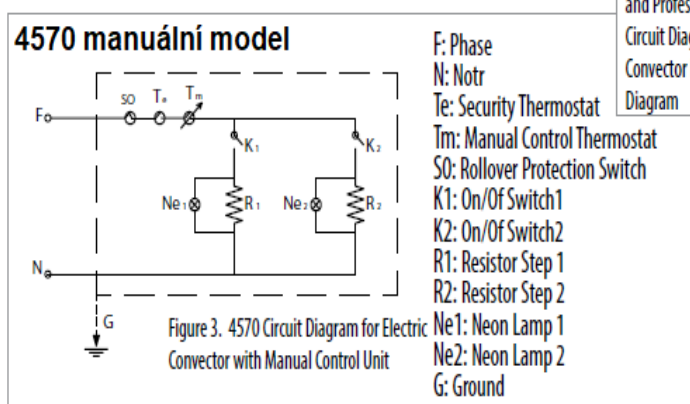


Schéma zapojení pro elektrický ohřivač



POKyny PRO MONTÁŽ

Montáž na stěnu

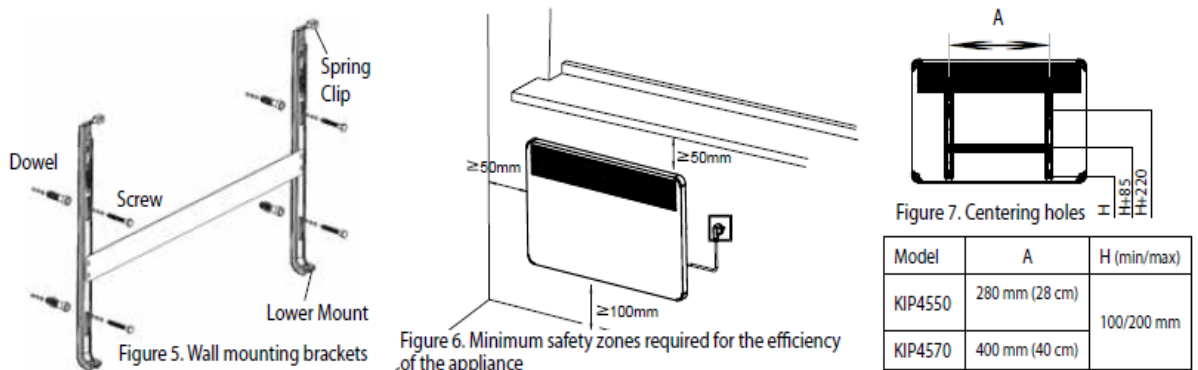
1. Otevřete obalovou krabici a vyjměte konvektor s ochranným nylonovým krytem. Roztrhněte ochranný nylonový kryt vně krabice, aniž by došlo k poškození spotřebiče, a vyjměte závěsy připevněné na jednotce zatažením za pružiny.
2. Musí být vyměřen správný prostor, aby bylo možné snadno připojit propojovací kabel do elektrické zásuvky. Po určení místa je třeba vyvrtat otvory pro montáž podle metody znázorněné na obrázku 7. K upevnění tohoto spotřebiče můžete použít nástěnný držák. (Obrázek 5) Montážní držák lze použít jako šablonu pro umístění a vrtání bodů. Držák můžete umístit na stěnu a změřit prostor mezi podlahou a spodní částí držáku jako min 100 mm nebo max. 200 mm. Označte otvory pro šrouby skrz otvory vhodným perem. Musíte být opatrní, abyste zajistili, že bezpečnostní zóny zůstanou volné, aby spotřebič mohl pracovat efektivně. (Obrázek 6.)
3. Po označení bodů se vyvrtají otvory vrtákem $\varnothing 9$ mm a do těchto otvorů se zarazí plastové hmoždinky, které jsou v montážních prvcích.
4. Držáky pro montáž na stěnu dodávané s jednotkou musí být bezpečně připevněny ke stěně.

Poznámka: Přidáním požadovaného výškového rozdílu k těmto mírám lze výšku upravit podle potřeby.

Obrázek 5. Držáky pro montáž na stěnu

Obrázek 6. Minimální bezpečnostní zóny požadované pro účinnost spotřebiče

Obrázek 7. Středící otvory



5. Zadní strana elektrického panelového konvektoru se šípkou bude umístěna na plastovou část nástěnných držáků, jak je znázorněno na obrázku 8.

6. Pružinový díl na nástěnných konzolách se protáhne otvory v horní části konvektoru pro upevnění jednotky.

Poznámka: Z jakéhokoli důvodu, pokud chcete panelový konvektor odinstalovat, zatáhněte za horní háčky a ohněte je dopředu.

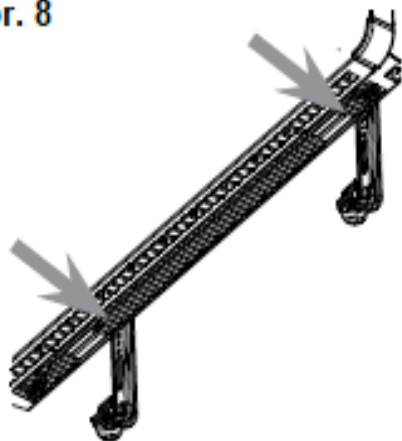
Obrázek 8. Umístění konvektoru ke spodní části nástěnných držáků

Obrázek 9. Připevnění horního háčku nástěnných držáků ke konvektoru

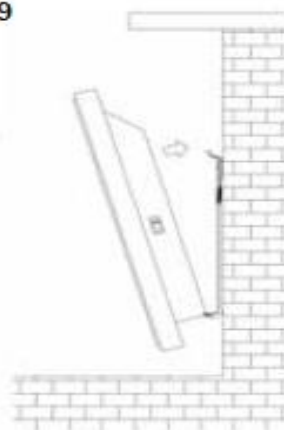
Obrázek 10. Zadní pohled na upevnění svršku

Obrázek 11. Rozměry konvektoru po montáži

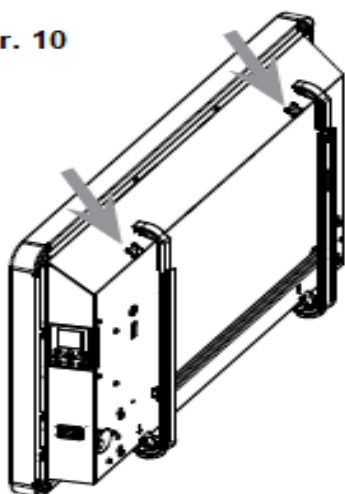
Obr. 8



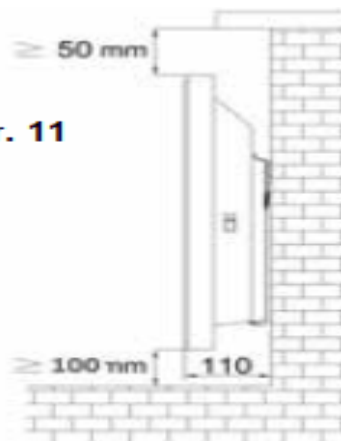
Obr. 9



Obr. 10

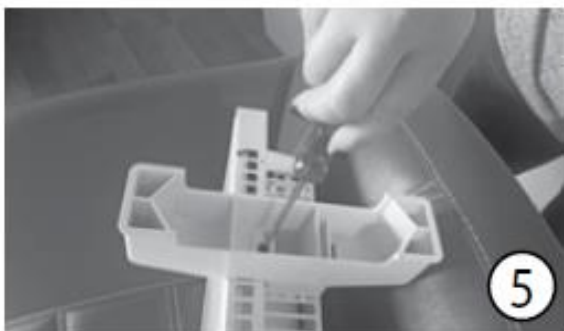


Obr. 11



Montáž na nohy

- Otevřete obal, vyjměte ohřívač s ochranným obalem a sejměte nylonový kryt. Plastové nohy jsou součástí balení.
- Chcete-li použít měniče elektrického panelu s nožičkami, otočte ohřívač vzhůru nohama a zasuňte jazýček na plastové noze do štěrbin (1) pod ohřívačem a nožku zafixujte otočením ve směru šipky (2), jak je znázorněno na obrázku A.
- Plastové nožky budou připevněny pod ohřívač (3) pomocí šroubováku s příloženými šrouby a podložkami.
- Vraťte ohřívač zpět do původní polohy a připravte jej k použití.
- Lze použít pro digitální i manuální modely. (6)



UVEDENÍ DO PROVOZU

Manuální ovládání konvektor

Zapnutí jednotky

Zapojte zástrčku do uzemněné zásuvky, abyste mohli zařízení provozovat. Přepněte hlavní vypínač (obr. celý obrázek) do polohy ON (uvidíte polohu tlačítka „I“).

Nastavení napájení

Jednotka o výkonu 2 000 W je vybavena dvojitým vypínačem. Při zapnutí prvního stupně pracuje s výkonem 1 000 wattů a při zapnutí druhého stupně 2 000 wattů.

Jednotka o výkonu 1 000 wattů je vybavena jediným vypínačem.

Zvýšení nebo snížení teploty

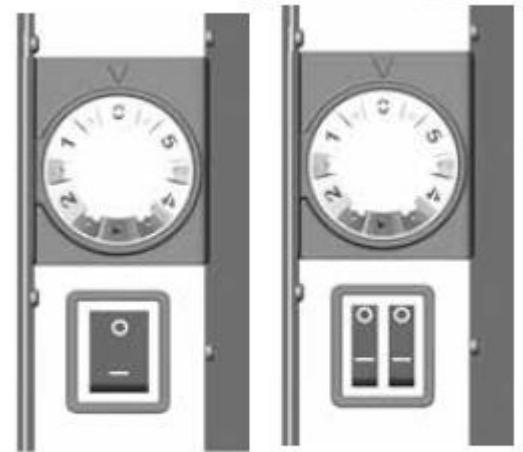
Teplotu můžete upravit otočením knoflíku na horní straně ohřívače.

Vypnutí spotřebiče

Vypněte zařízení stisknutím vypínače. Ohřívač můžete také vypnout.

POZOR: Pokud se kabel a zástrčka velmi zahřejí, ohřívač okamžitě vypněte. Může to být známka poškozené zástrčky.

KIP4550M10-KIP4570M20-KIP4570M25



MANUÁLNĚ OVLÁDANÉ MODELY

Digitální ovládaný elektrický konvektor

SENZOR DÁLKOVÉHO OVLÁDÁNÍ

BEZPEČNOSTNÍ ZÁMEK

TLAČÍTKO ZAP/VYP

SPÍNAČ SNÍŽENÍ TEPLoty

ZOBRAZENÍ INDIKÁTORU

INDIKÁTOR SPOTŘEBY ENERGIE

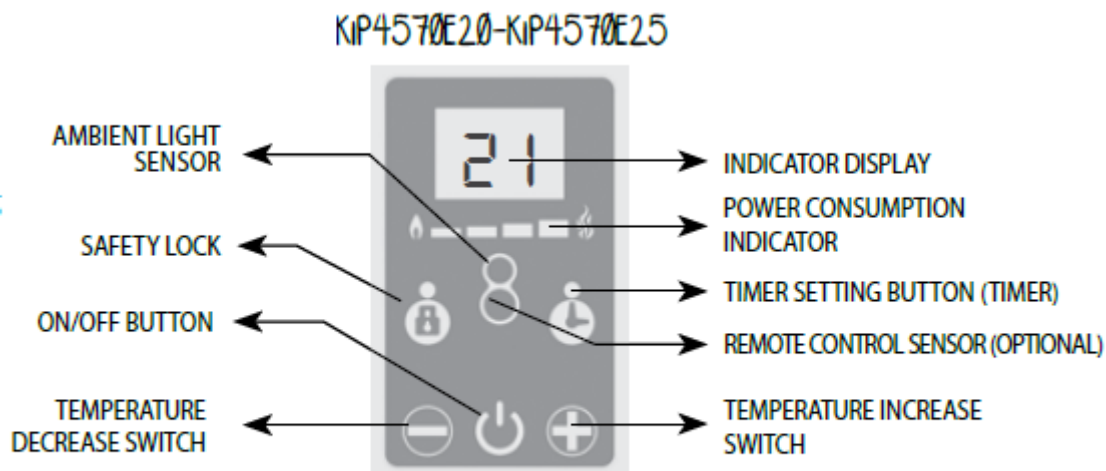
TLAČÍTKO NASTAVENÍ ČASOVAČE

SENZOR OKOLNÍHO SVĚTLA

SPÍNAČ ZVÝŠENÍ TEPLoty

SENZOR DÁLKOVÉHO OVLÁDÁNÍ

Obrázek 12. Elektronická řídicí jednotka



Digitální ovládací panel

Digitální elektrický konvektor zapínání na jednotce

Zapojte zástrčku do uzemněné zásuvky, abyste mohli zařízení provozovat. Přepněte hlavní vypínač (obrázek 1.) do polohy ON (tlačítko uvidíte v poloze „I“). Stiskněte krátce tlačítko On/Off () vašeho spotřebiče. Jednotka se zapne. Po zapnutí spotřebiče uvidíte na ukazateli teplotu v místnosti.

Zvýšení nebo snížení teploty

Teplotu můžete upravit pomocí tlačítek pro zvýšení nebo snížení teploty na pravé a levé straně tlačítka On/Off. Pokud chcete zvýšit nebo snížit teplotu, stiskněte příslušné tlačítko (tlačítko pro zvýšení a tlačítko pro snížení), dokud se nezobrazí požadovaná teplota. Protože nově nastavená teplota bude poskytnuta během určitého časového období, bude se zobrazovat skutečná pokojová teplota, dokud nebude poskytnuta požadovaná teplota. Jednotka bude zvyšovat nebo snižovat svůj výkon, dokud nebude poskytnuta nastavená teplota. (Viz Indikátor spotřeby energie).

Poznámka: Že váš ohřívač pracuje na plný výkon, poznáte podle toho, že svítí 4 LED pod obrazovkou. Když pokojová teplota dosáhne nastavené teploty, tyto LED začnou jedna po druhé zhasínat. Když všechny LED zhasnou, váš ohřívač dosáhl pokojové teploty, kterou jste požadovali, a zastavil proces ohřevu.

Poté bude váš ohřívač udržovat konstantní teplotu v místnosti na vámi nastavené úrovni. Když se otevřou dveře nebo okno vašeho pokoje, teplota v místnosti začne klesat a v důsledku toho se LED diody začnou znovu rozsvěcovat...

Zapnutí časovače

Časovač zapnutí pokrývá období čtyřiceti osmi (48) hodin. Displej indikátoru 23 se vynuluje, pokud je paměť programu nastavena na více než čtyřicet osm (48) hodin. Např. odcházíte z domu a chcete, aby spotřebič fungoval, než se vrátíte domů.

V tomto případě musí být zástrčka zasunuta do zásuvky a hlavní vypínač (viz obrázek 1.) musí být zapnutý a vypínač by měl být vypnutý. Musíte stisknout tlačítko nastavení časovače bez stisknutí tlačítka On/Off . Tlačítko musíte držet stisknuté, dokud se na obrazovce neobjeví hodina požadovaná pro zahájení provozu spotřebiče. Po dokončení nastavení se na displeji indikátoru objeví varovná kontrolka, která bude svítit, dokud spotřebič nezačne pracovat. Jednotka poběží automaticky v nastavenou dobu automaticky a začne topit. Pokud chcete resetovat časovač, musíte stisknout tlačítko do polohy zapnuto a poté znovu vypnout.

Vypnutí časovače

Časovač vypnutí je funkce pro automatické vypnutí spotřebiče, když je spotřebič v provozu. Časovač vypnutí jednotky je maximálně 8 hodin. Musíte mačkat tlačítko nastavení časovače, dokud se na obrazovce neobjeví hodina požadovaná k zastavení provozu spotřebiče. Po dokončení nastavení se na displeji indikátoru objeví varovná kontrolka, která bude svítit, dokud spotřebič nezačne pracovat. Tato kontrolka bude svítit, dokud se spotřebič nevypne a spotřebič se automaticky nezavře

na nastavený čas (hodinu) zobrazený na displeji indikátoru. Pokud chcete resetovat časovač, musíte stisknout tlačítko do polohy vypnuto a poté znovu zapnout.

Bezpečnostní zámek

Pokud během provozu zařízení podržíte stisknuté tlačítko pro nastavení časovače () na krátkou dobu (asi 2-3 sekundy), na obrazovce se objeví slovo „LO“ - zkratka pro LOCK. Tlačítka na ovládacím panelu nebudou fungovat, pokud je stisknete po provedení tohoto nastavení. Chcete-li znovu aktivovat tlačítka panelového konvektoru, musíte znovu stisknout tlačítko pro nastavení časovače () na

krátkou dobu (asi 2-3 sekundy) a na displeji se objeví slovo „UL“ - zkratka pro UNLOCK-. obrazovka. Po zobrazení tohoto slova budou tlačítka připravena k obecnému použití.

Vypnutí spotřebiče

Pokud stisknete tlačítko On/Off na 3-4 sekundy, spotřebič se vypne. Kromě toho můžete spotřebič vypnout stisknutím vypínače.

Poznámka: Časovač uchová časovač zapnutí nebo vypnutí programu časovače ve své paměti během výpadku napájení a po obnovení napájení spustí program a bude pracovat za normálních podmínek. Pokud chcete resetovat časovač, musíte vypnout síťový vypínač spotřebiče.

ČIŠTĚNÍ A ÚDRŽBA

Konvektory byly vyrobeny tak, aby poskytovaly servis po mnoho let bez pravidelné údržby. K čištění nikdy nepoužívejte rozpouštědla, škrábavé kapaliny nebo práškové čisticí prostředky. Čistěte měkkým a vlhkým hadříkem. Pokud zaznamenáte poruchu na svém spotřebiči, obraťte se na zákaznickou poradenskou linku distributora.

Poznámka: Před čištěním vždy odpojte elektrický panelový konvektor ze síťové zásuvky.

INFORMACE O DOPRAVĚ

1. Spotřebič musí být chráněn před nárazy a kolizemi.
2. Spotřebič skladujte na místě bez vlhkosti. Hromadění by mělo být prováděno ve vzpřímené poloze a nemělo by přesáhnout 4 kusy na sebe.
3. Při přenášení se musíte chovat v souladu s varováními vytištěnými na obalech
4. Pokud nemáte originální balení, je třeba provést opatření, aby se zabránilo nárazu na vnější povrchy konvektoru.

PRAKTICKÉ A UŽITEČNÉ INFORMACE

1. Světová zdravotnická organizace doporučuje následující minimální vnitřní teploty. Minimálně 18°C nebo minimálně 20°C pro zranitelnější skupiny, jako jsou děti, senioři a nemocní lidé, minimálně 16°C ve vaší ložnici přes noc.
2. Ponechte kolem ohřívače volný prostor, abyste dosáhli efektivnějšího provozu.
3. Pokud nikdo nebude doma déle než 4 hodiny, musí být teplota snížena.

ZÁRUČNÍ STAV

1. Záruční doba začíná běžet dodáním jednotky a je 2 roky.
2. Jednotka je plně v záručním krytí naší společnosti včetně všech jejích částí.
3. Poruchy způsobené použitím jiným způsobem, než je uvedeno v návodu k použití jednotky, jsou mimo krytí záruky.

Záruka neplatí při těchto případech:

1. Změny a deformace registračního štítku a záručního listu.
2. Poškození a poruchy v důsledku použití k jinému účelu, než je zamýšlené použití uvedené v uživatelské příručce produktu.
3. Škody a poruchy způsobené údržbou a opravami neoprávněnými osobami.
4. Poškození a poruchy způsobené faktory, ke kterým došlo po dodání produktu, jako je doprava, nakládka, vykládka, skladování, vnější fyzikální (náraz, kolize, škrábance) nebo chemické důvody.

5. Poškození a poruchy způsobené zvýšením nebo snížením napětí, nedostatečnými nebo nelegálními elektrickými instalacemi nebo používáním s jiným napětím, než je uvedeno na štítku spotřebiče.
6. Poškození a havárie v důsledku požáru a úderu blesku.

CO DĚLAT, NEŽ ZAVOLÁTE PRODEJCI:

1. Nejprve prosím zkontrolujte, zda je spotřebič zapojen do elektrické zásuvky.
2. Zkontrolujte, zda není kabel přerušný nebo poškozený, když není zapojen do elektrické zásuvky.
3. Zkontrolujte, zda je v zásuvce napájení z jiného zařízení.
4. Zkontrolujte, zda je hlavní vypínač zapnutý nebo vypnutý. (Viz obrázek 1)
5. Pokud spotřebič nefunguje, když stisknete tlačítko po dobu téměř 2-3 sekund, ačkoli jsou splněny všechny výše uvedené podmínky, zavolejte prosím prodejci, než na jednotce provedete jakoukoli aplikaci.