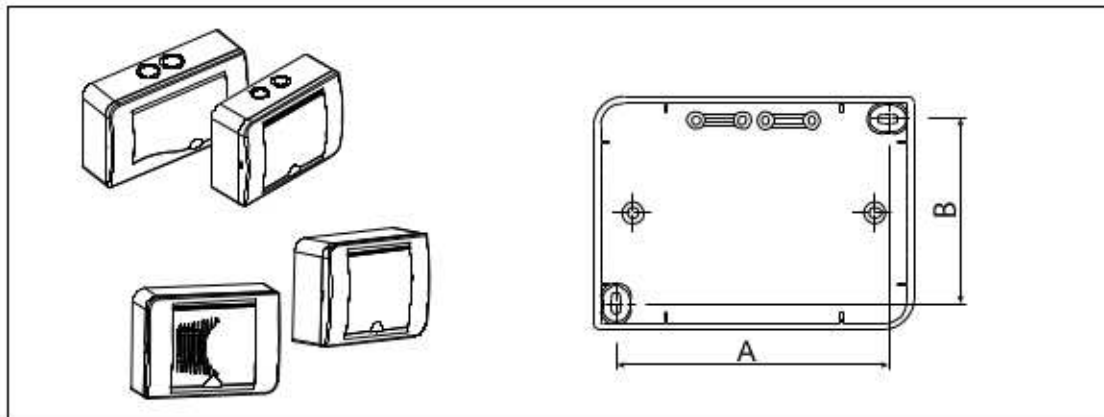


# NÁVOD NA MONTÁŽ, OBSLUHU A ÚDRŽBU

## Regulátory řady R15 - R10 - T10 Timer – R10 HY – R10 AQS

Tento návod obsahuje důležité pokyny a bezpečnostní upozornění. Pro zabezpečení správné funkce a vlastní bezpečnosti si před použitím ohřívače důkladně přečtěte ná sledující předpisy a dodržujte je! Výrobce si vyhrazuje právo na změnu včetně technické dokumentace na základě technologického vývoje ve výrobě. Elektrická schémata uvedená na výrobku mají vyšší prioritu než-li schémata uvedená v tomto návodu!

### ROZMĚRY



Typ	A [mm]	B [mm]
R10	93,8	63,8
R15	121,8	63,8

### POPIS VÝROBKU

Výrobek, který jste si zakoupili, je spotřebič určený pro připojení max. zatížení:

R10 = 1,0 A (max)

R15 = 1,5 A (max)

R10 Timer, R10 HY, R10 AQS = 4,0 A (max)

### INSTALACE A POUŽÍVÁNÍ VÝROBKU

Dodržení těchto pokynů zajišťuje, že výrobek bude elektricky a mechanicky spolehlivý po celou dobu své životnosti. Nepoužívejte tento výrobek pro jakýkoli jiný účel, než pro který byl navržen.

### POKyny PRO INSTALACI

Po vyjmutí výrobku z obalu se ujistěte se, že není poškozen. Pokud máte pochybnosti, kontaktujte Vašeho prodejce. Nenechávejte balení jednotlivých dílů v dosahu dětí nebo nequalifikovaných osob. Jestliže výrobek spadl a máte pochybnosti o jeho funkčnosti, okamžitě kontaktujte Vašeho dodavatele.

**Používání jakéhokoli elektrického přístroje vyžaduje dodržování některých základních pravidel, které jsou uvedeny níže:**

- Nedočkejte se zařízení s vlhkými nebo mokrymi částmi těla (ruce, nohy).
- Tento přístroj není určen pro používání osobami (včetně dětí) s omezenými fyzickými, smyslovými nebo duševními schopnostmi, nebo nedostatkem zkušeností a znalostí, pokud jim nebyl poskytnut dohled nebo instrukce o používání přístroje osobou zodpovědnou za jejich bezpečnost.
- Děti by měly být pod dohledem, aby bylo zajištěno, že si nebudou se spotřebičem hrát.

**Připojte výrobek do sítě elektrické energie nebo elektrické zásuvky pouze tehdy, pokud:**

- Vaše elektrické napětí a frekvence odpovídá údajům uvedeným na typovém štítku.

Před provedením jakékoliv údržby nebo čištění vypněte spotřebič a vytáhněte ho ze zásuvky elektrické energie.

Pokud je závada, porucha nebo anomálie jakéhokoli typu a výrobek nejepe odpojit od sítě elektrické energie, okamžitě kontaktujte Vašeho prodejce. Pokud musí být výrobek demontován, vypněte hlavní elektrický přívod a odpojte jej od sítě.

Umístěte výrobek na bezpečném místě daleko od dětí anebo nequalifikovaných osob.

### INSTALACE A POUŽITÍ

- Výrobek je profesionálně vyroben a je v souladu s platnými normami.
- Výrobek je ve shodě se směrnicí ES EMC 2004/108 týkající se potlačení vysokofrekvenčního rušení a elektromagnetické kompatibility.

Výrobek by neměl být používán při teplotě vyšší než 40 °C.

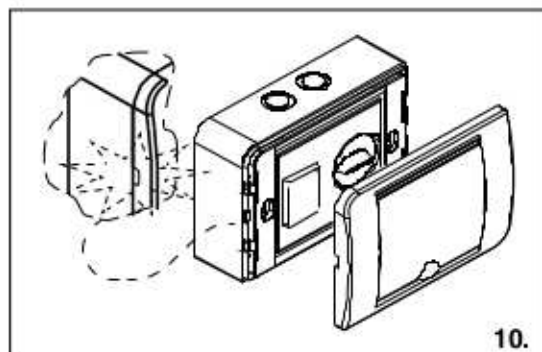
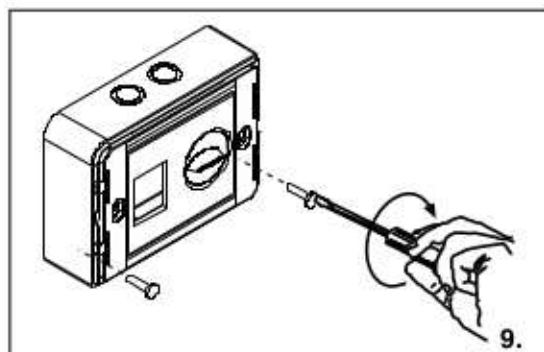
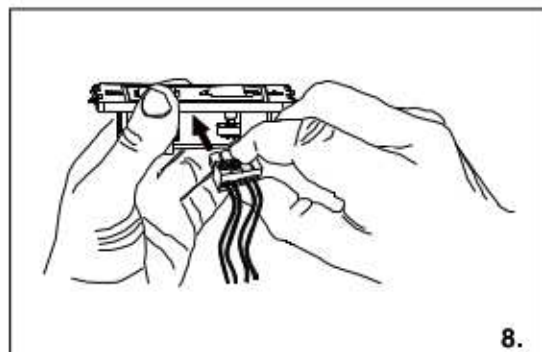
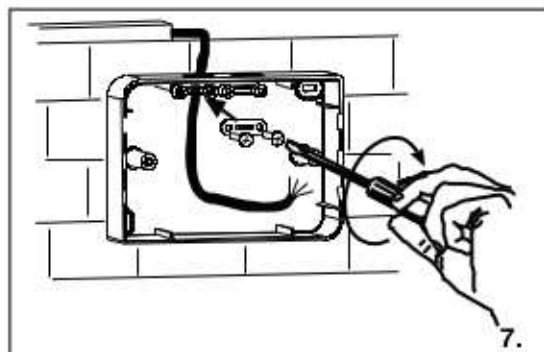
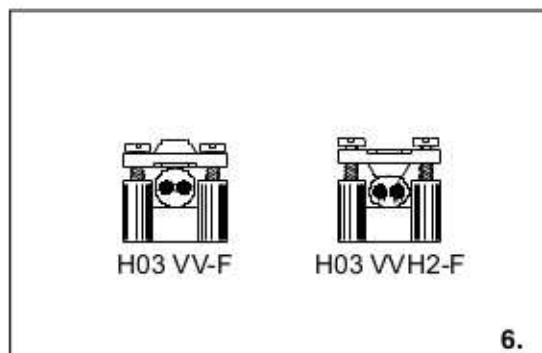
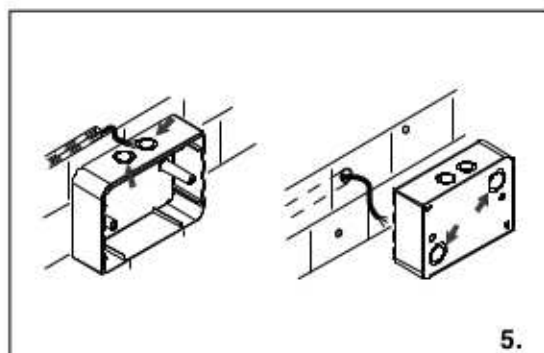
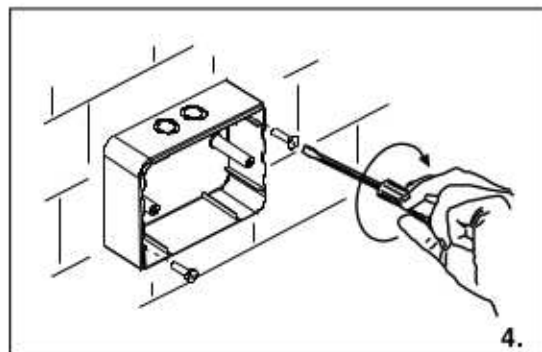
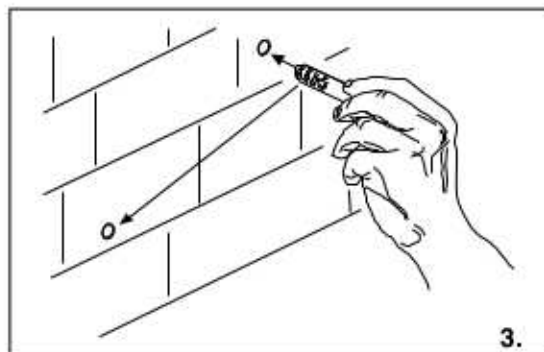
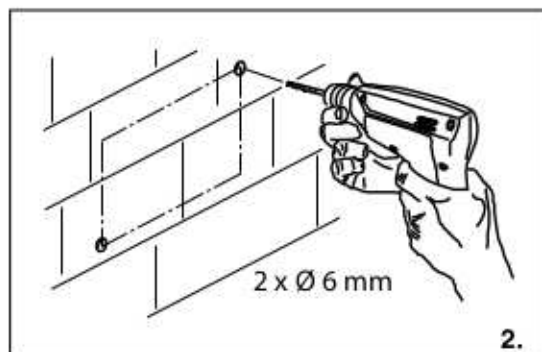
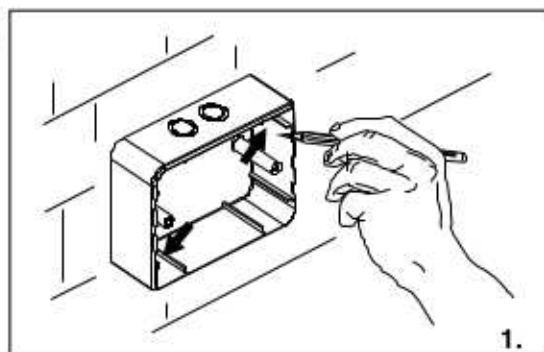
- Nedovoďte, aby byl výrobek vystaven atmosférickým vlivům (dešť, slunce, sníh atd.).
- Nepokládejte výrobek nebo části do vody nebo kapalin, s výjimkou případů uvedených v části čištění a údržba.
- Při čištění nebo provádění běžné údržby, zkontrolujte stav výrobku.
- Nepoužívejte produkt v přítomnosti látek nebo par, jako je alkohol, insekticidy, benzín, atd.

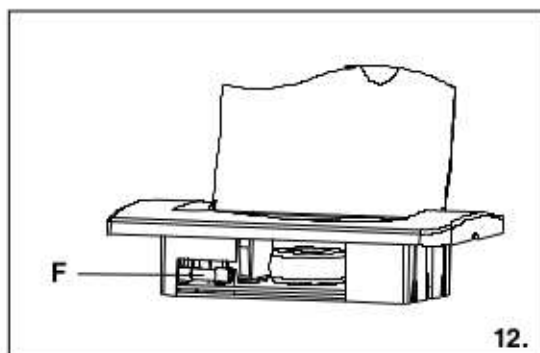
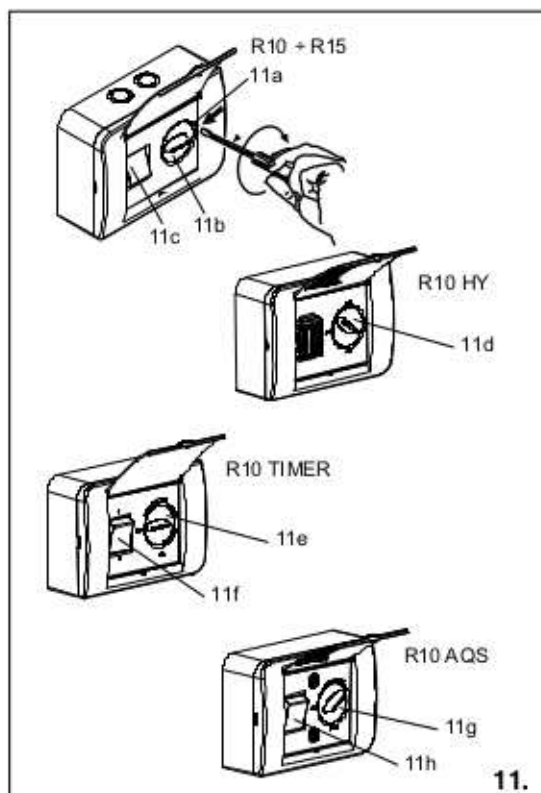
**Výrobek musí být instalován odborně kvalifikovanou osobou v souladu s IEE nebo místními předpisy.**

- Výrobek musí být připojen k elektrické rozvodné síti pomocí dvoupólovému odpojovači s kontakty ve vzdálenosti alespoň 3 mm.
- Zkontrolujte, zda je proud spotřebiče v souladu s typovým štítkem
- Výrobek je vhodný pouze pro vnitřní použití.

# NÁVOD NA MONTÁŽ, OBSLUHU A ÚDRŽBU

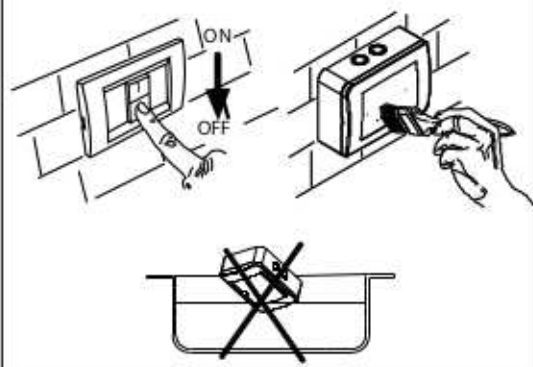
INSTALACE





12.

## Čištění a údržba



## FUNKCE

**R10 - R15:** elektronický napěťový regulátor otáček s plynulou regulací.

Dodává se s:

1. ON / OFF spínač (obr.1 1c), zapne/vypne připojený ventilátor.
2. Otočný knoflík pro nastavení rychlosti (obr.1 1b).
3. Další funkce: nastavení nižších otáček připojeného ventilátoru.

Postup, nastavení knoflíku (obr. 1 1b) na minimum a následně otočení na požadovanou hodnotu. Nedoporučuje se regulovat otáčky pod 50% výkonu připojeného ventilátoru.

**R10 TIMER:** elektronický napěťový regulátor časového doběhu ventilátoru s plynulou regulací v rozsahu  $\pm 3$  až  $\pm 25$  minut. Po vypnutí připojený ventilátor bude i nadále běžet, dokud se nedosáhne nastavené doby.

Dodává se s:

1. ON / OFF spínač (obr.11f), ON aktivovat připojený ventilátor. OFF: připojený ventilátor je i nadále v provozu, dokud nastavený čas neuplyne.
2. Otočný knoflík pro nastavení času (obr.11e).

**R10 HY:** dálkový elektronický regulátor vlhkosti automaticky zapne/vypne připojený ventilátor, dokud je procento relativní vlhkosti vzduchu v místnosti vyšší/nížší než přednastavená hodnota.

Dodává se s otáčecím knoflíkem pro nastavení prahové (limitní) hodnoty (obr.11d).

**R10 AQS:** dálkový elektronický senzor kvality ovzduší neustále udržuje kvalitu vnitřního ovzduší dle nastavených hodnot.

Ventilátor zapne, pokud hodnota kvality vzduchu klesne pod nastavenou hranici a vypne ho, pokud se kvalita vzduchu zlepší na nastavenou hranici.

## ODSTRAŇOVÁNÍ ZÁVAD

**Dodává se s:**

1. Zapínací/vypínací tlačítkem. Přepnete na vybraný stav zapnuto/vypnuto (obr.11h).

**Manuál:** připojený ventilátor začne okamžitě pracovat, nezávisle na množství znečištěného vzduchu. Přepnutím do funkce Auto, připojený ventilátor se zastaví po několika minutách.

Auto: automatický provoz připojeného ventilátoru.

2. Otáčením knoflíku pro nastavení prahové (limitní) hodnoty (obr.11g).

### VENTILÁTOR PŘIPOJENÝ K REGULÁTORU NEFUNGUJE?

1. Zkontrolujte připojení k přívodu elektrické energie nebo k ventilátoru.
2. Zkontrolujte ochranou pojistku (obr.12 - F) zda není porušena. Pokud ano, nahraďte ji stejnou pojistkou.  
V každém případě, prosím, kontaktujte kvalifikovaného technika.

## DEMONTÁŽ A VYŘAZENÍ VÝROBKU Z PROVOZU

Výrobek byl navržen a vyroben s použitím high-kvalitních materiálů a komponentů, které je možné recyklovat a opětovně využít. V souladu s normou týkající se likvidace elektrických a elektronických zařízení. Správnou demontáží a likvidací výrobků pomáháte zabránit znečištění životního prostředí a případné újmy na zdraví.

