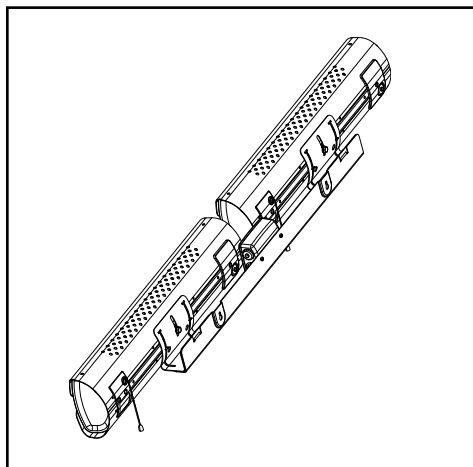
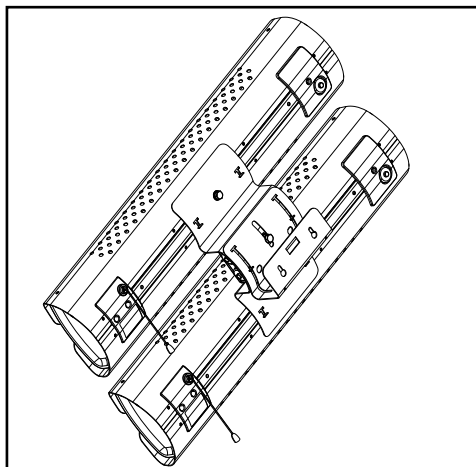


Libretto istruzioni	Εγχειρίδι οδηγιών
Instruction booklet	Uporabniški priročnik
Notice d'emploi et d'entretien	Manual de instruțiuni
Betriebsanleitung	
Manual de instruções	
Uživatelská příručka	
Upute za uporabu	



KIT STAFFE THERMOLOGIKA DESIGN



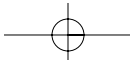
COD. 5371.084.889

18/06/2012

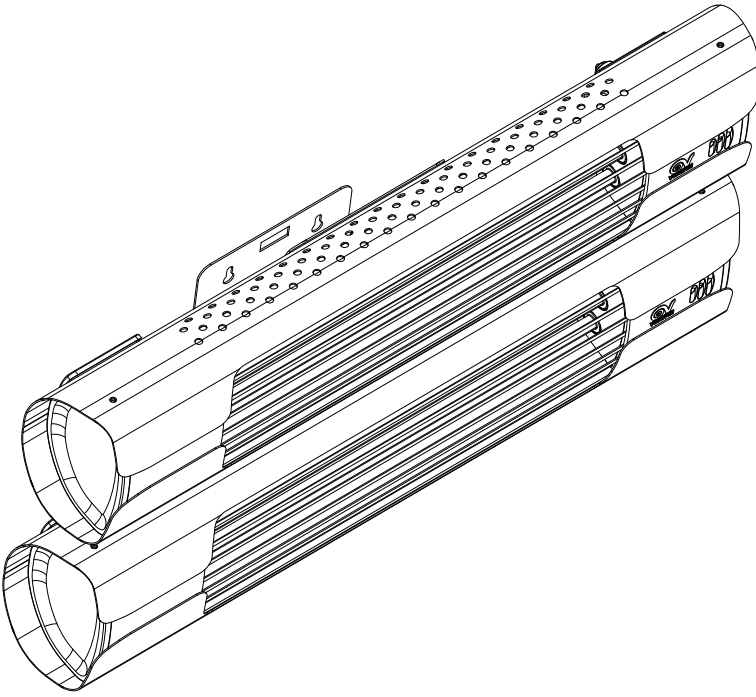
VORTICE LIMITED
Beeches House - Eastern Avenue
Burton on Trent
DE13 0BB
Tel. (+44) 1283-492949
Fax (+44) 1283-544121
UNITED KINGDOM

VORTICE FRANCE
15/33 Rue Le Corbusier
Europarc
94046 CRETEIL Cedex
Tel. (+33) 1-55.12.50.00
Fax (+33) 1-55.12.50.01
FRANCE

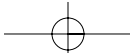
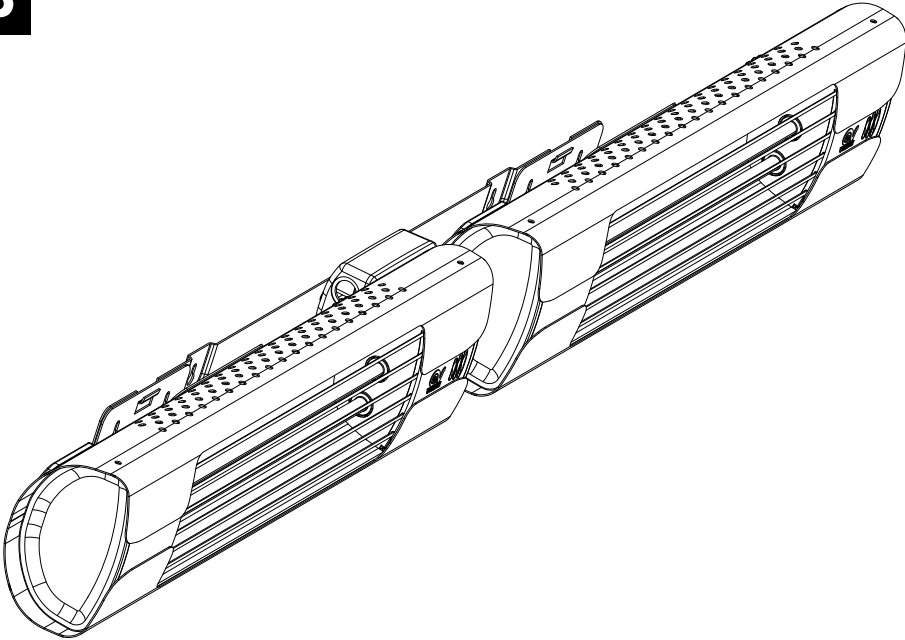
VORTICE ELETTROSOCIALI S.p.A.
Strada Cerca, 2 - frazione di Zoate
20067 TRIBIANO (MI)
Tel. (+39) 02-90.69.91
Fax (+39) 02-90.64.625
ITALIA



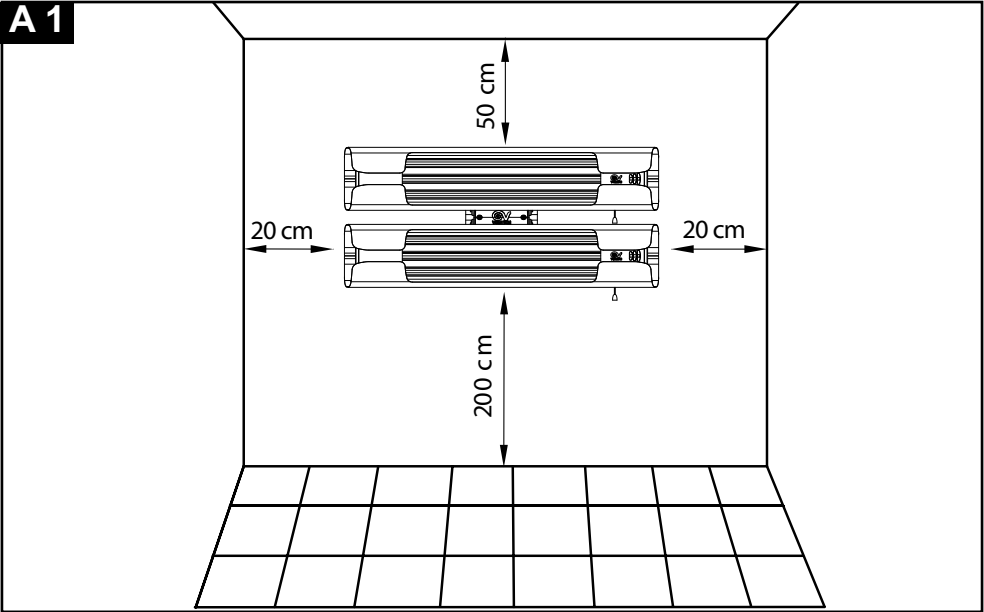
A



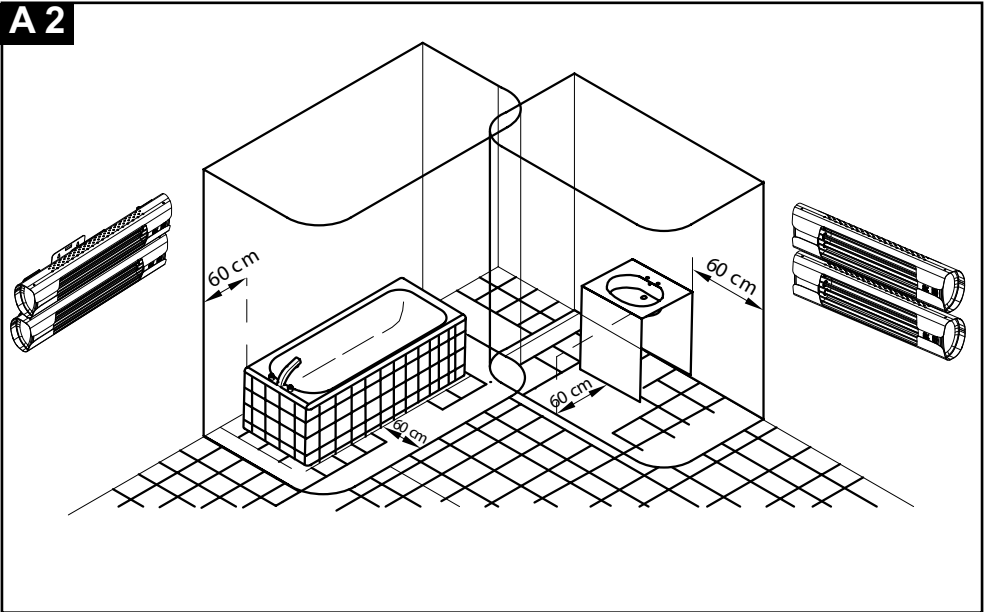
B

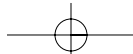
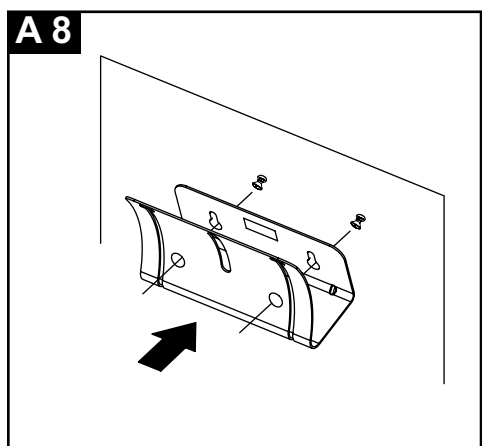
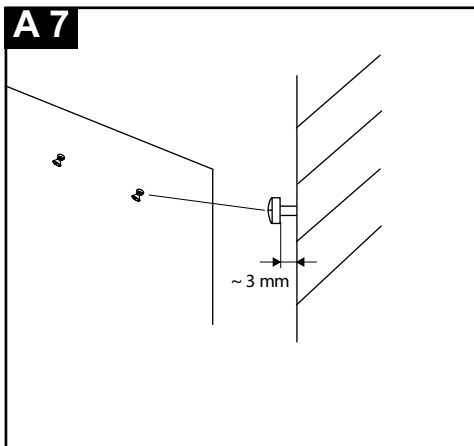
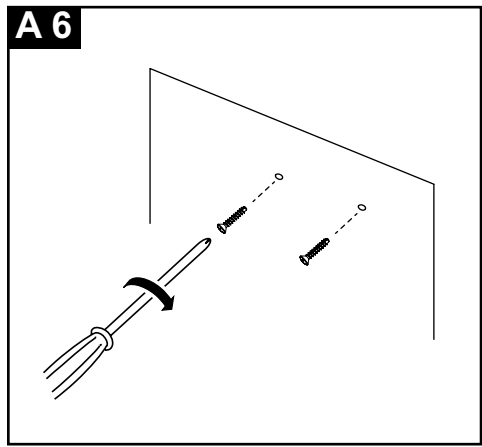
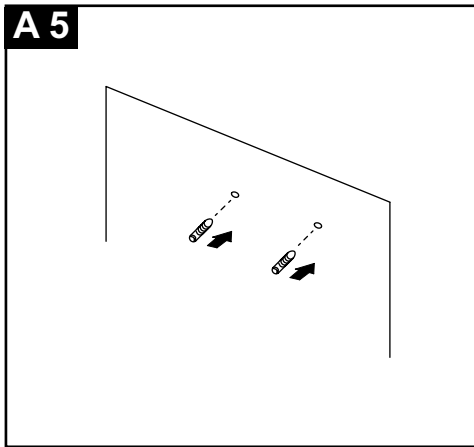
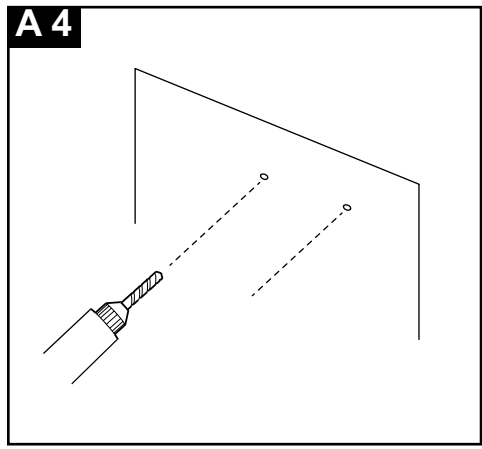
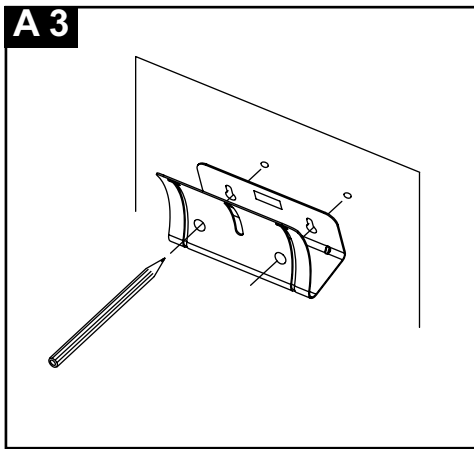


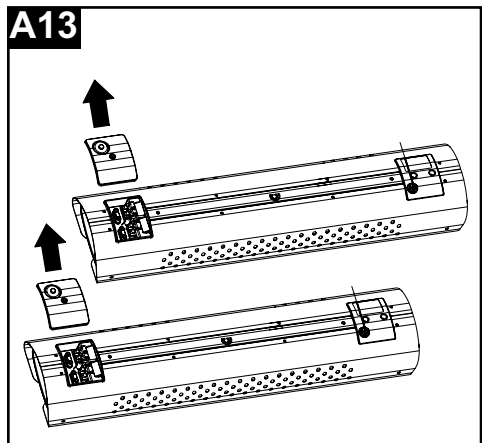
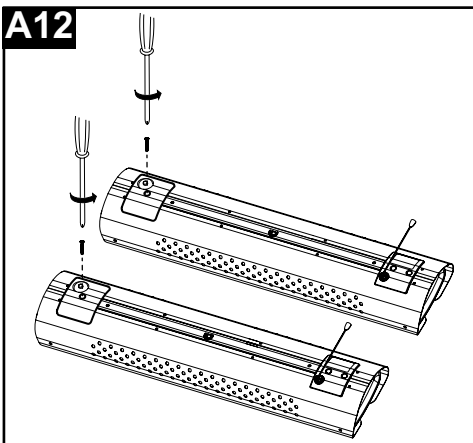
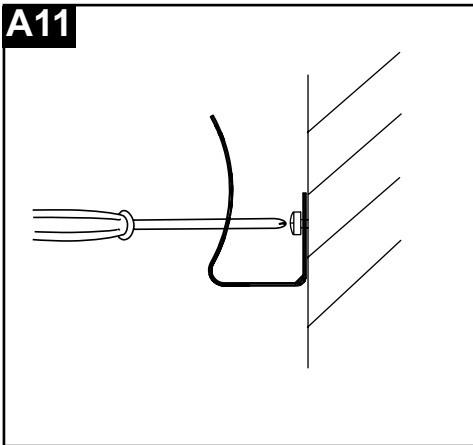
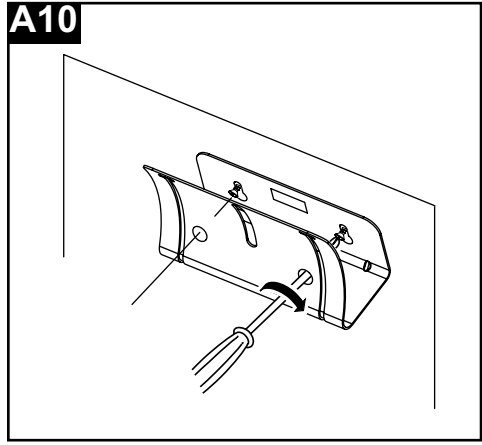
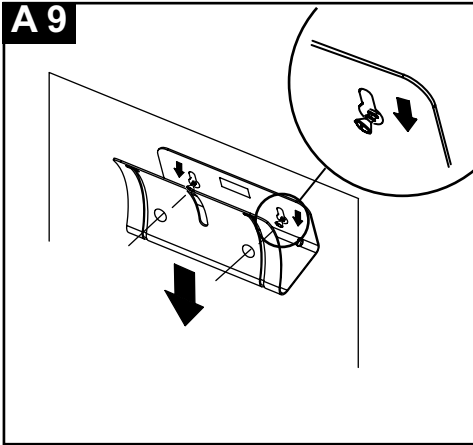
A1



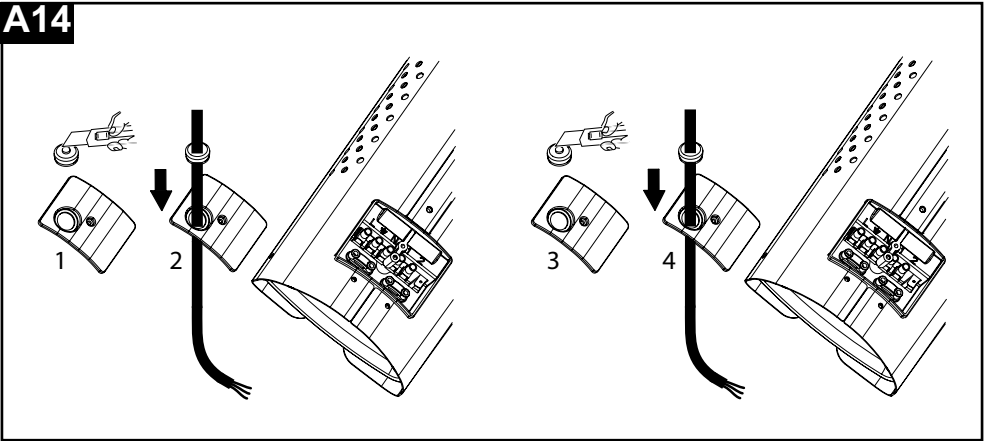
A2



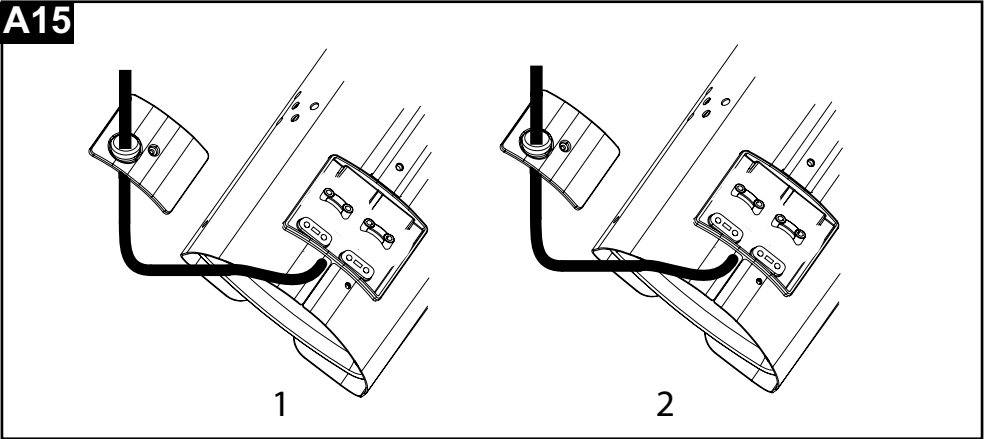




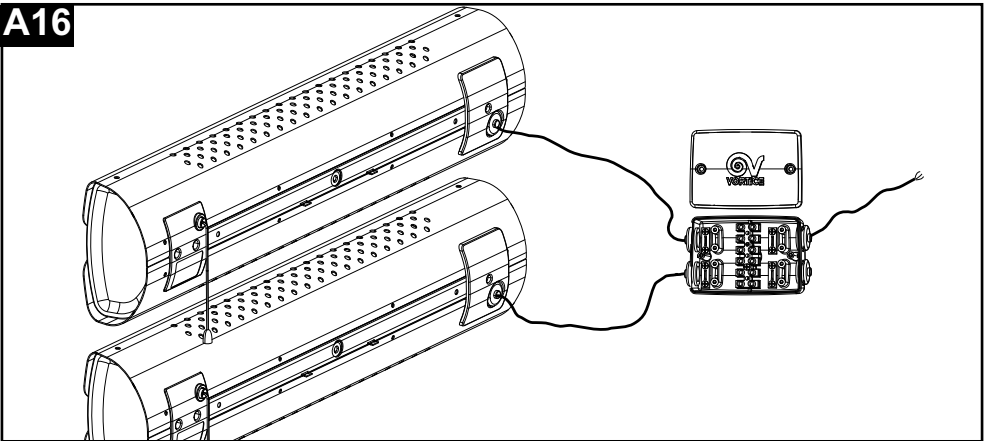
A14



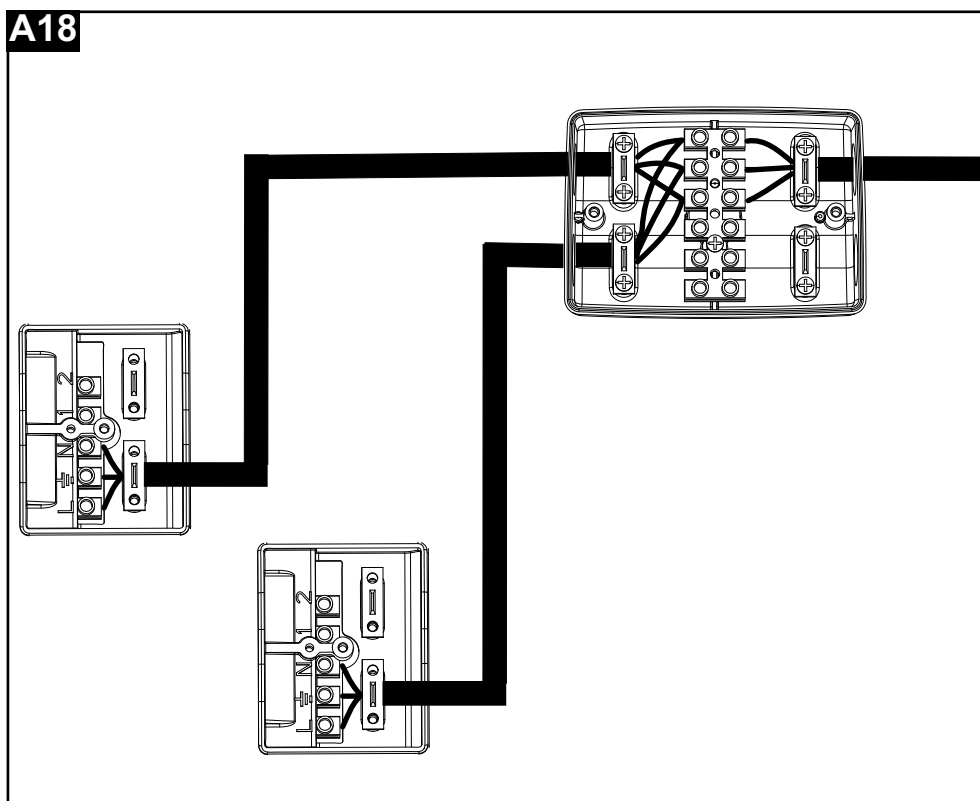
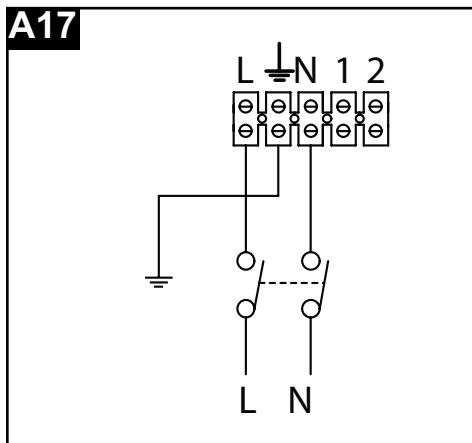
A15



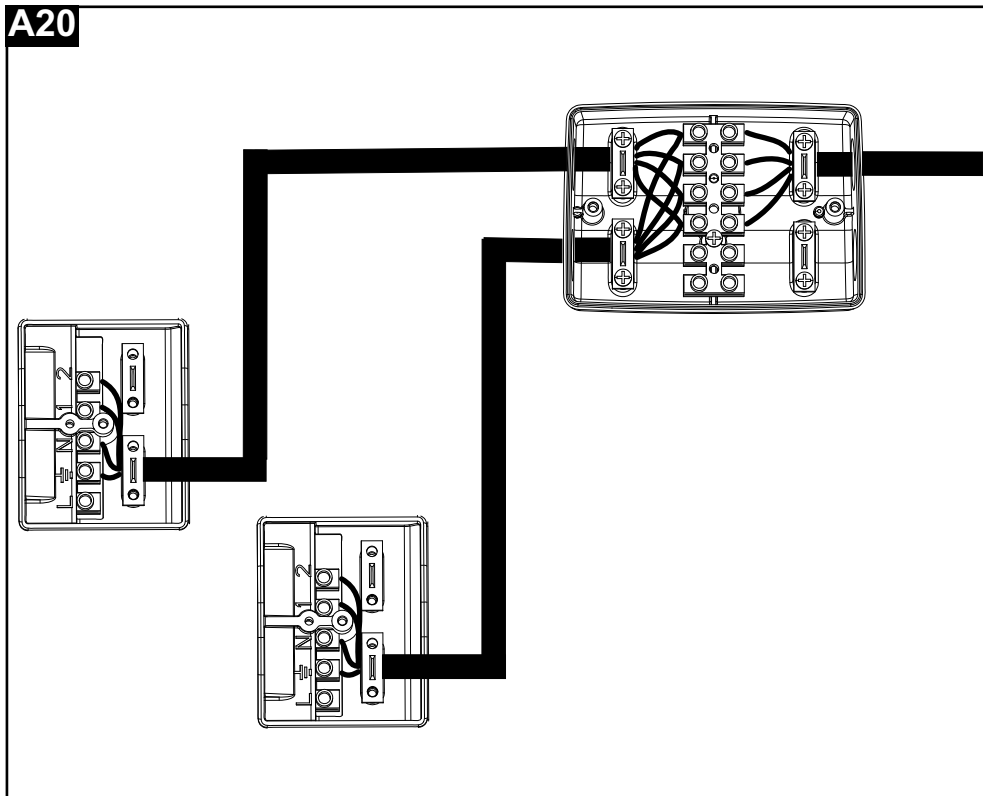
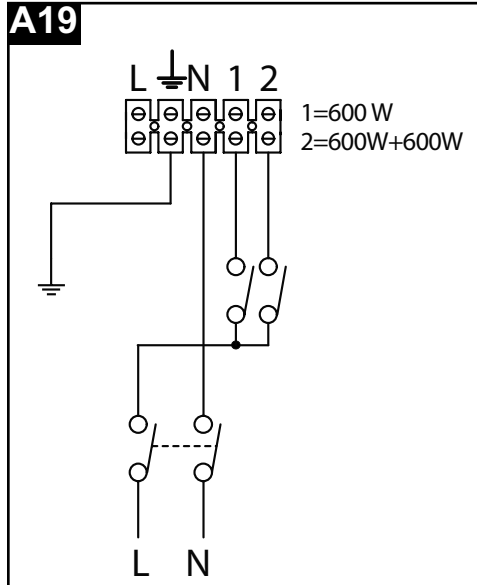
A16



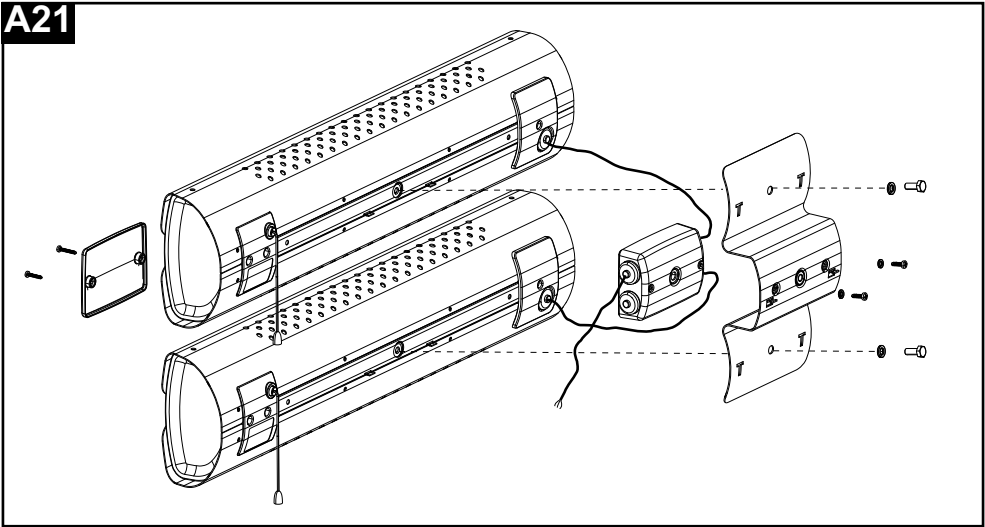
- Funzionamento tramite interruttore a tirante
- For pull cord operation
- Pour interrupteur à tirette
- Für den Betrieb mit Ziehschalter
- Funcionamento através de interruptor de puxar
- Pro provoz s tahacím vypínačem
- Za rad putem prekidača na potezanje
- για λειτουργία μέσω διακόπτη έλξης
- Priključitev prek poteznega stikala
- Pentru funcționarea cu întrerupător cu șnur



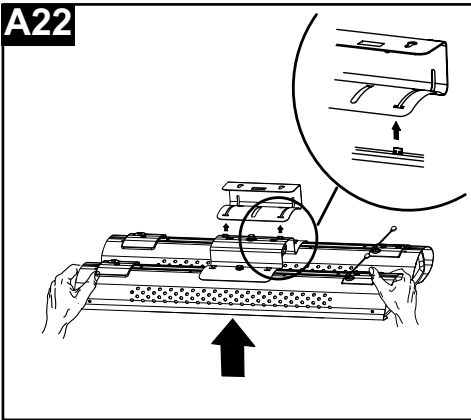
- Funzionamento tramite interruttore esterno remoto
- For external remote switch operation
- Pour interrupteur externe à distance
- Für den Betrieb mit externer Fernsteuerung
- Funcionamento através de interruptor remoto externo
- Pro provoz s vypínačem dálkového ovladače
- Za rad putem vanjskog daljinskog prekidača
- για λειτουργία μέσω εξωτερικού, απομακρυσμένου διακόπτη
- Priključitev prek zunanjšega daljinskega stikala
- Pentru funcționarea cu întrerupător extern de la distanță



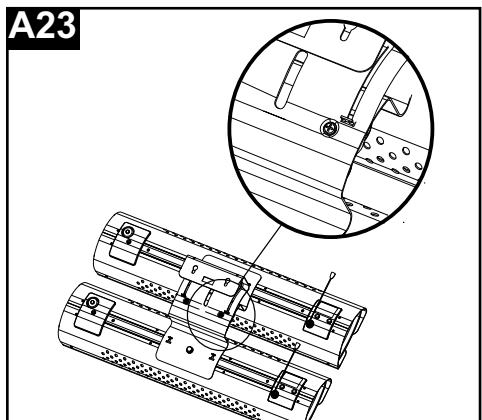
A21



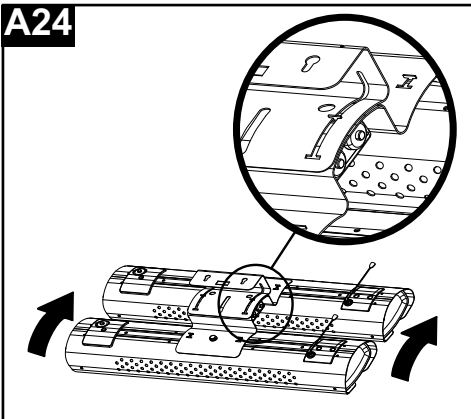
A22



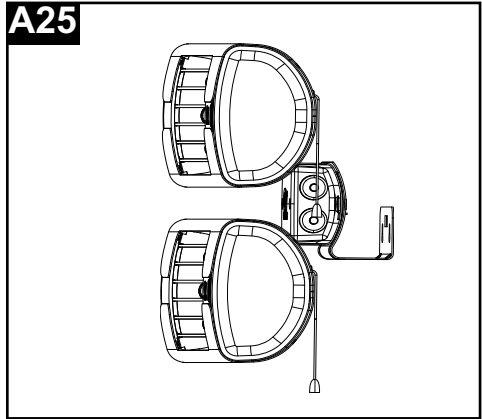
A23



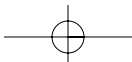
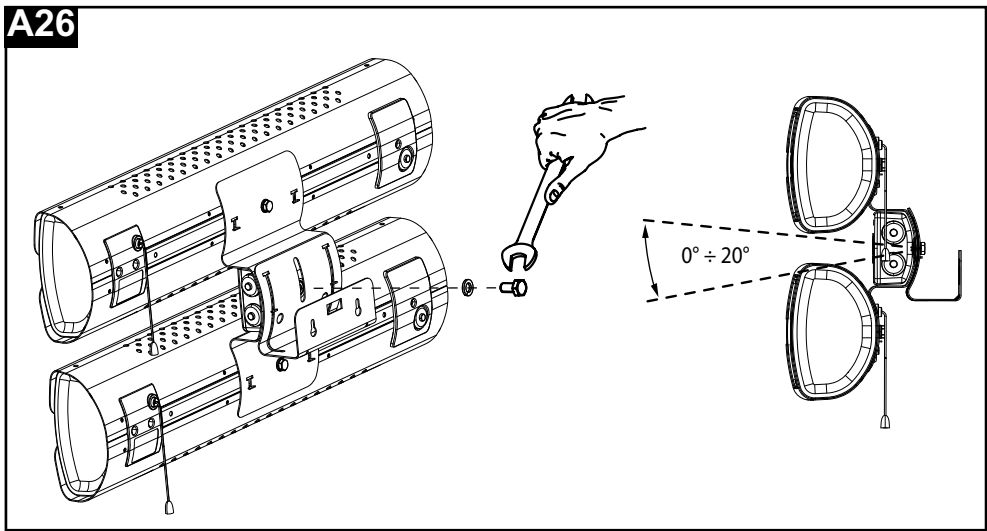
A24



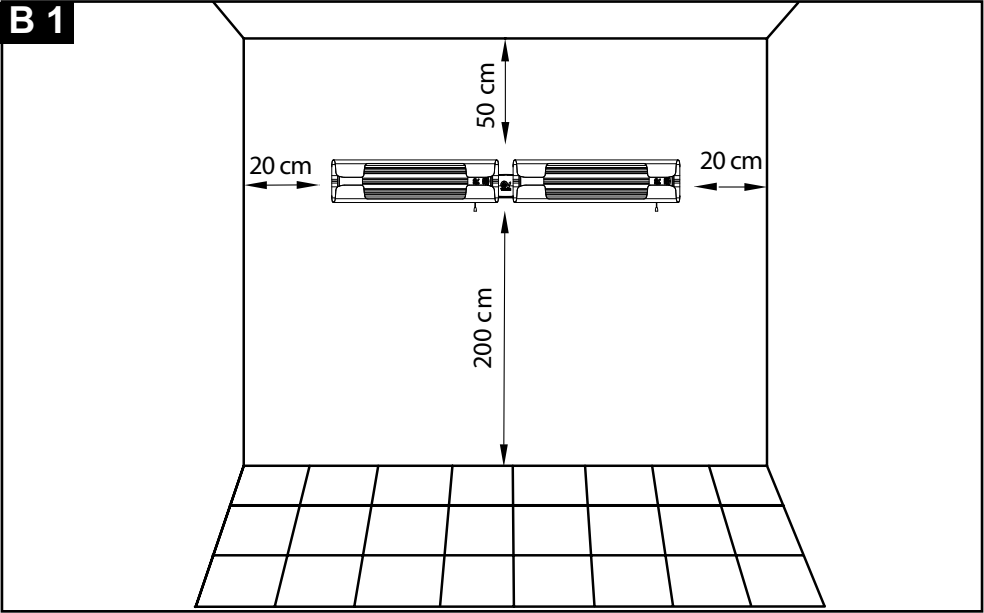
A25



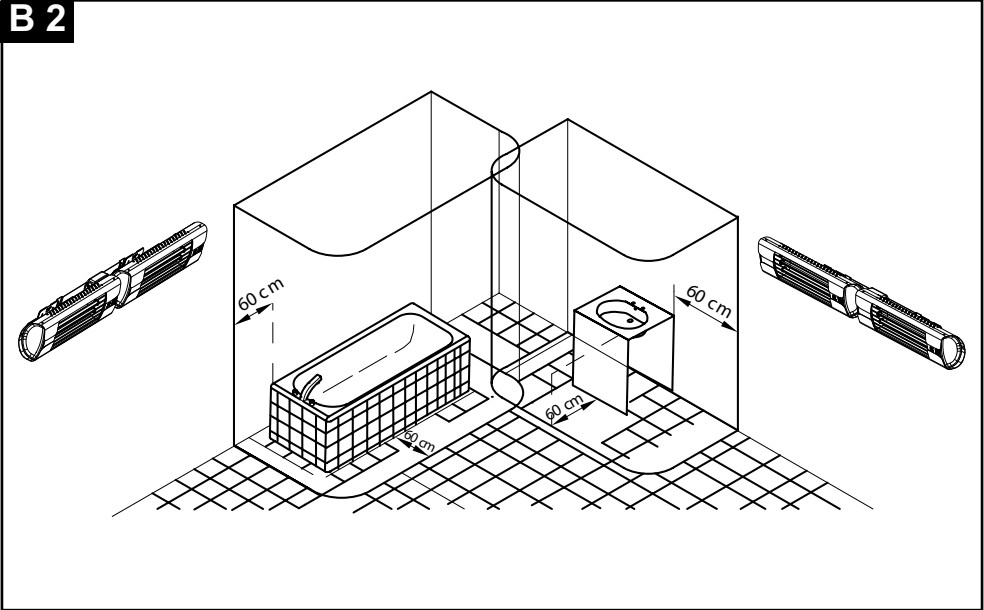
A26

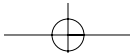
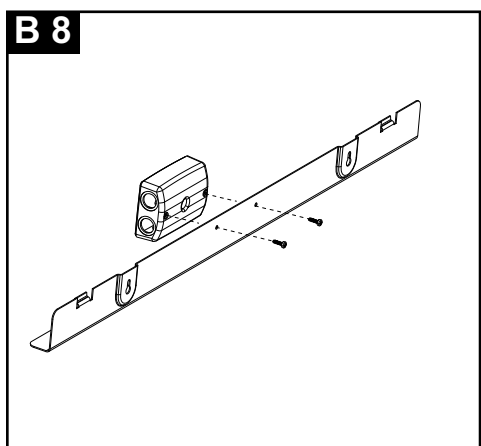
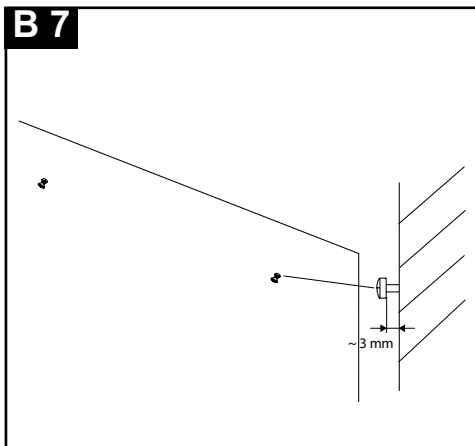
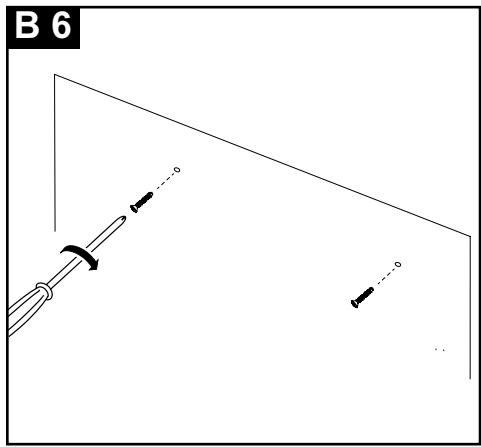
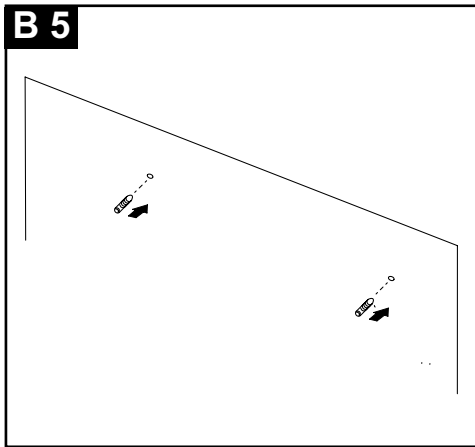
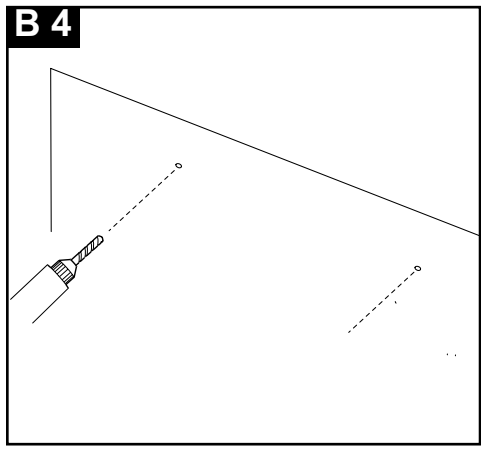
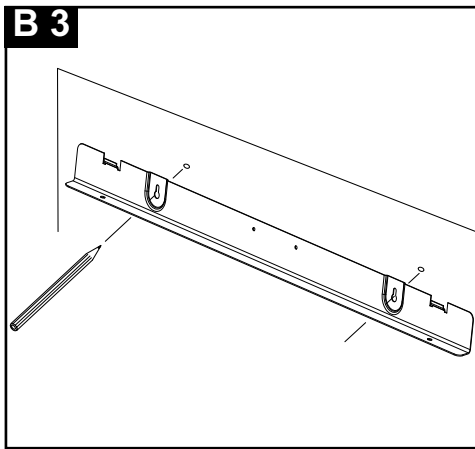


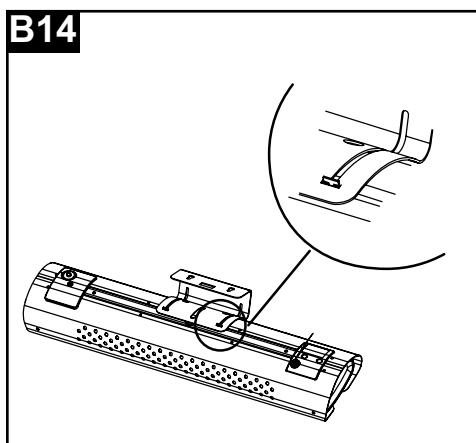
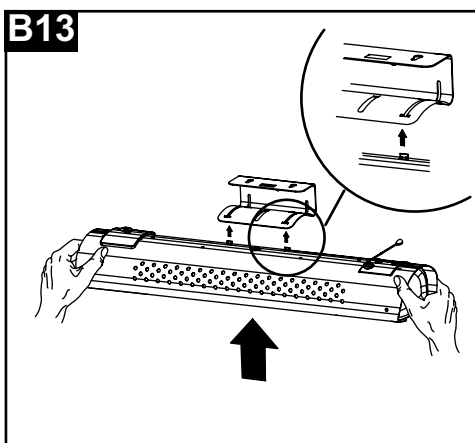
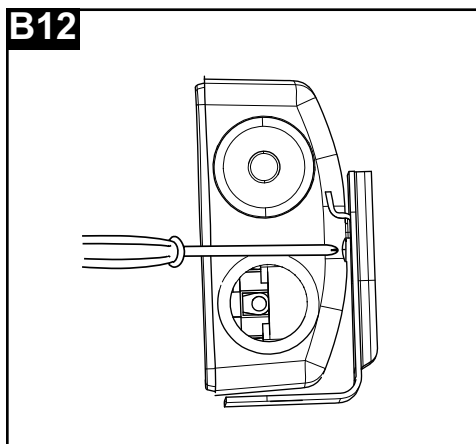
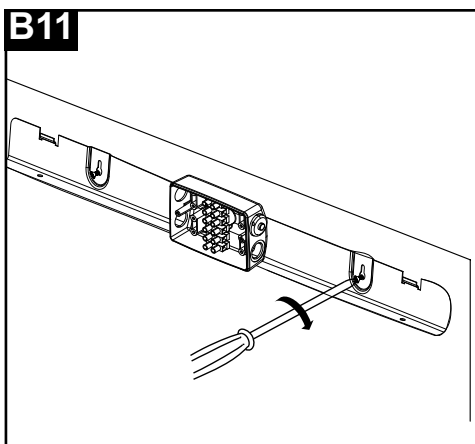
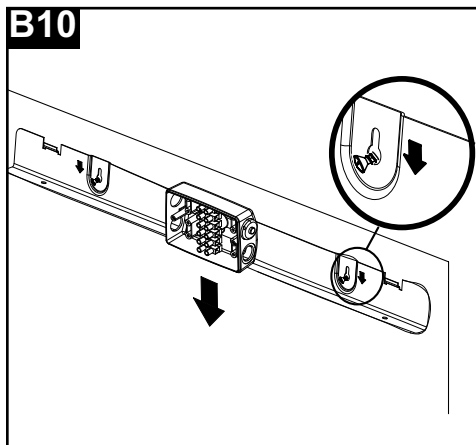
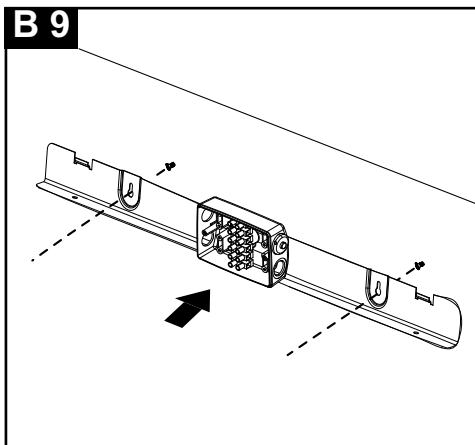
B 1

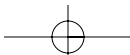
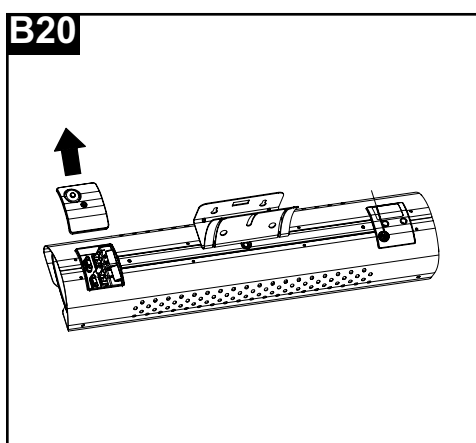
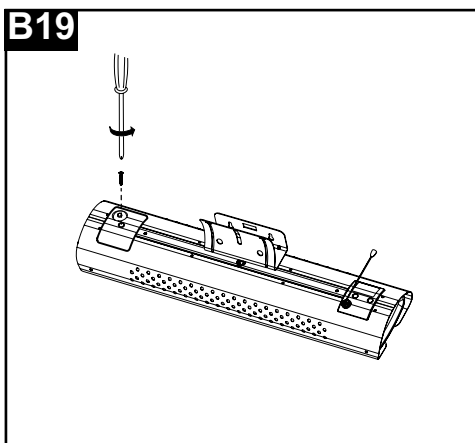
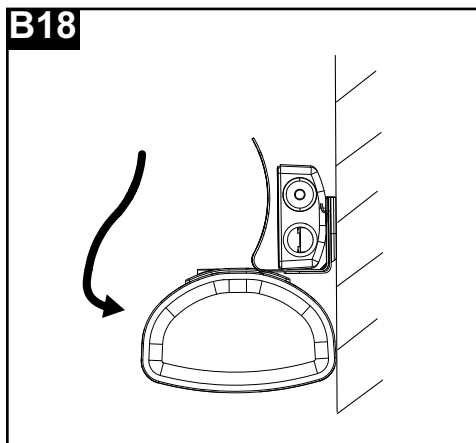
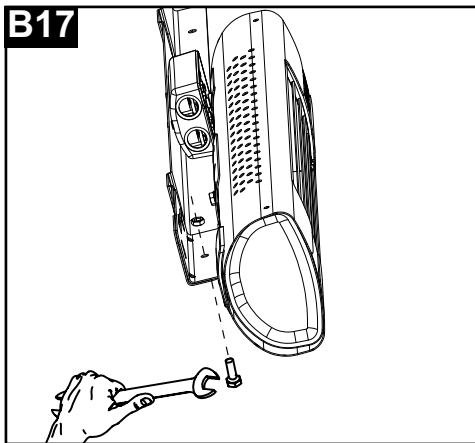
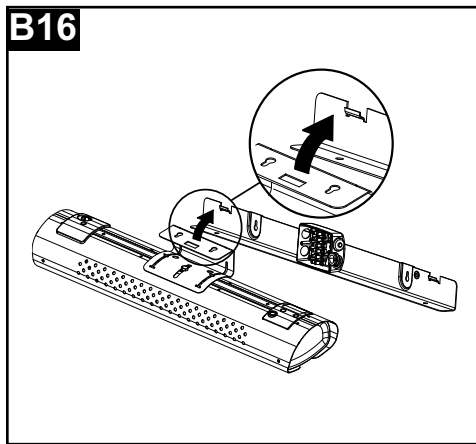
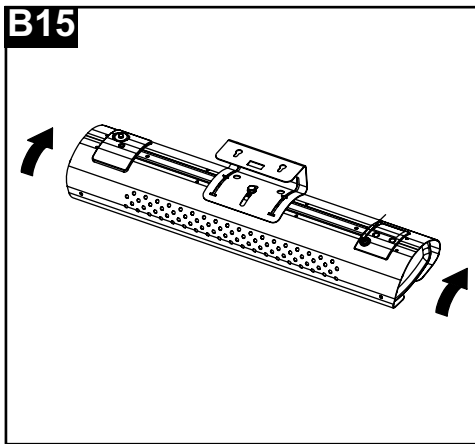


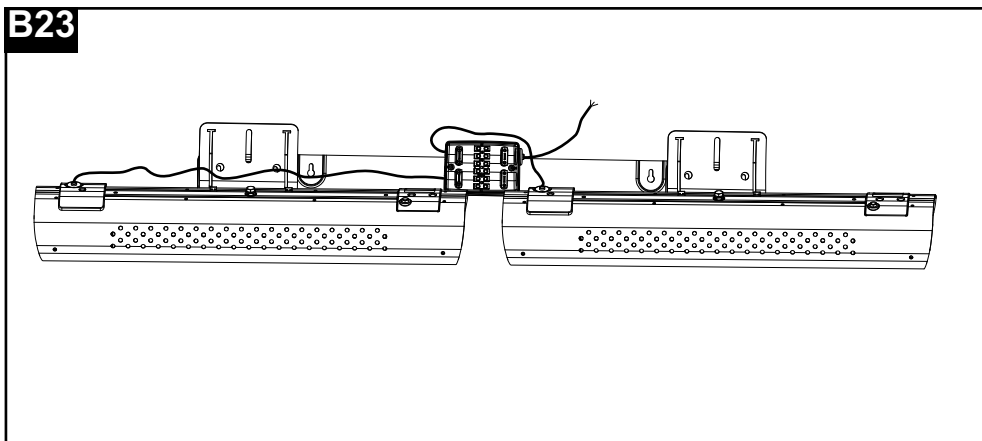
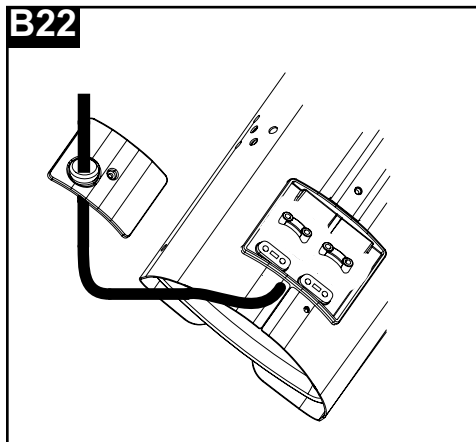
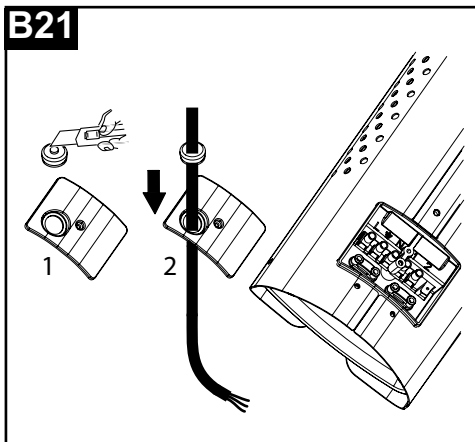
B 2



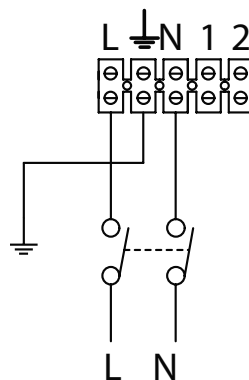
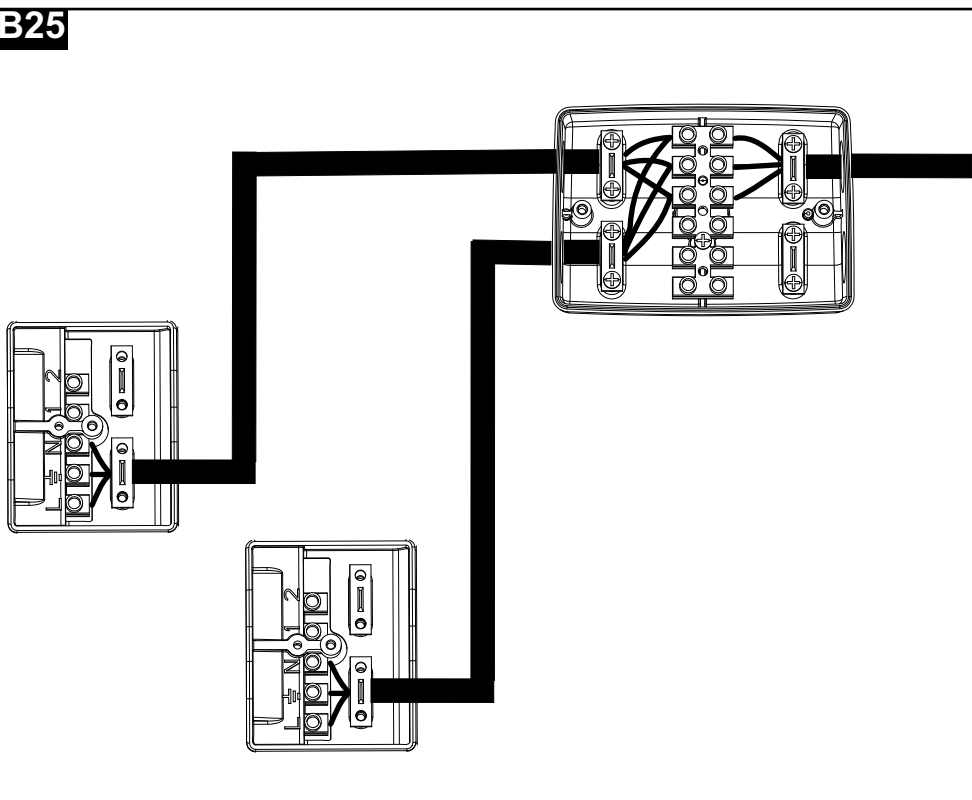




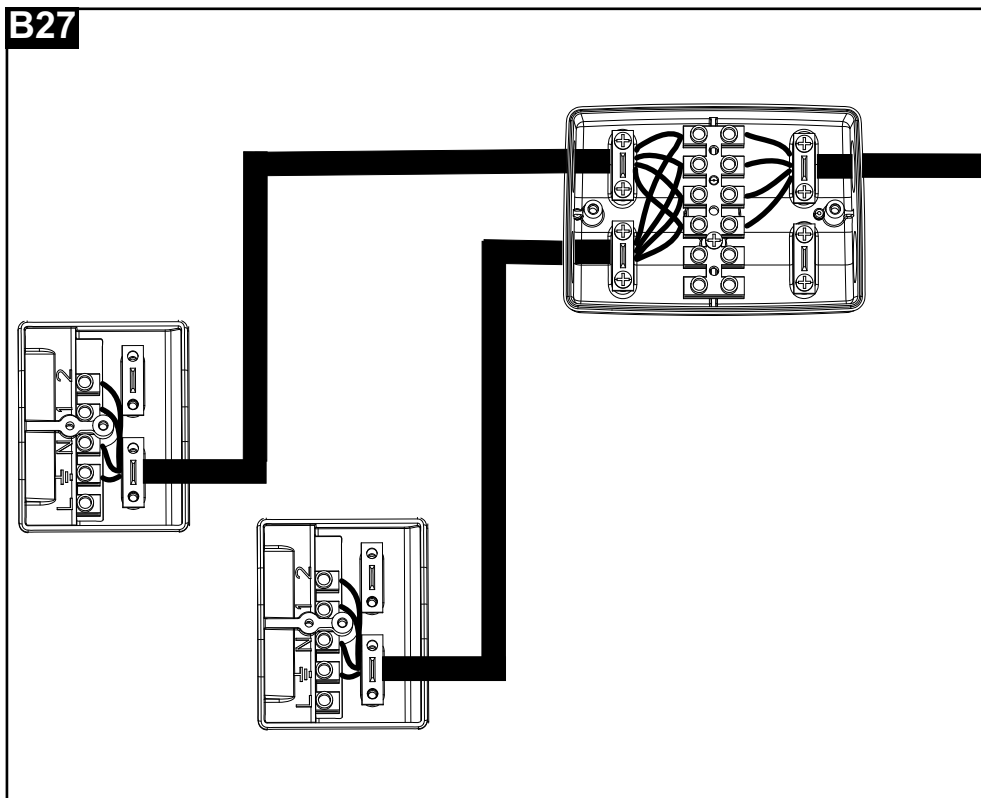
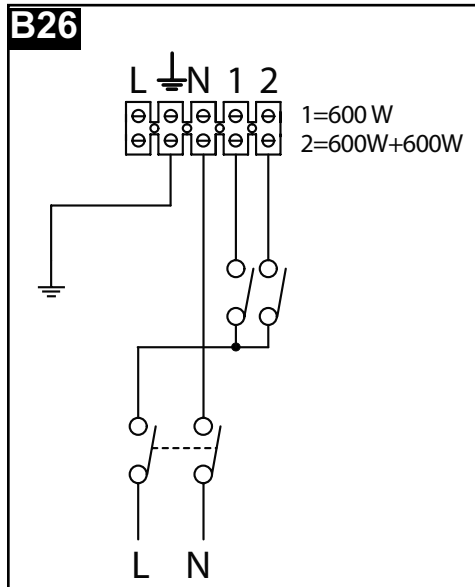




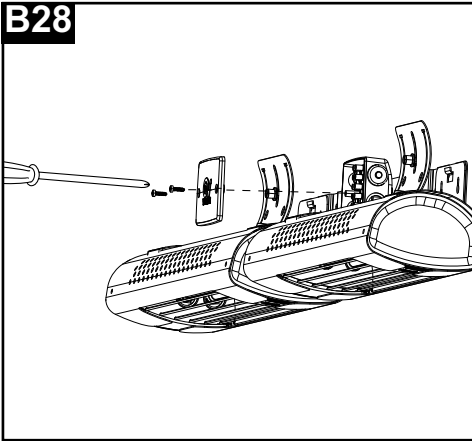
- Funzionamento tramite interruttore a tirante
- For pull cord operation
- Pour interrupteur à tirette
- Für den Betrieb mit Ziehschalter
- Funcionamento através de interruptor de puxar
- Pro provoz s tahacím vypínačem
- Za rad putem prekidača na potezanje
- για λειτουργία μέσω διακόπτη έλξης
- Priključitev prek poteznega stikala
- Pentru funcționarea cu întrerupător cu șnur

B24**B25**

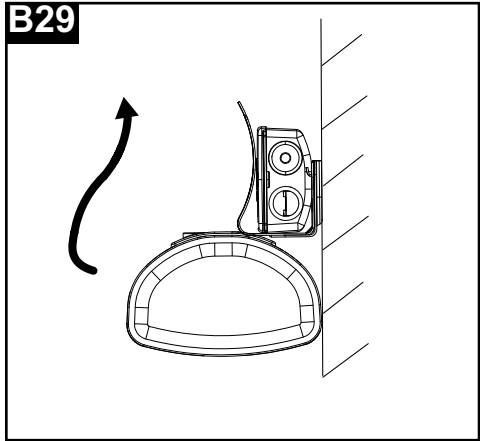
- Funzionamento tramite interruttore esterno remoto
- For external remote switch operation
- Pour interrupteur externe à distance
- Für den Betrieb mit externer Fernsteuerung
- Funcionamento através de interruptor remoto externo
- Pro provoz s vypínačem dálkového ovladače
- Za rad putem vanjskog daljinskog prekidača
- για λειτουργία μέσω εξωτερικού, απομακρυσμένου διακόπτη
- Priključitev prek zunanjega daljinskega stikala
- Pentru funcționarea cu întrerupător extern de la distanță



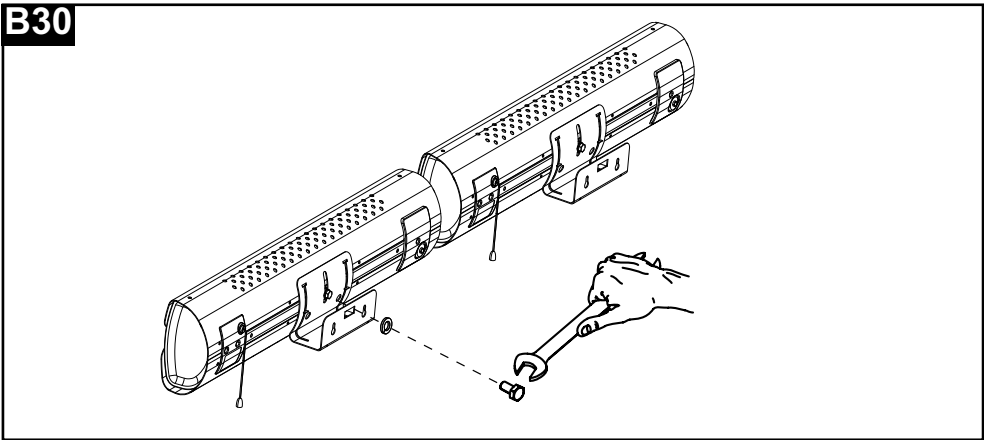
B28



B29



B30



B31

