

Libretto istruzioni

Instruction booklet

Notice d'emploi et d'entretien

Betriebsanleitung

Manual de instruções

Uživatelská příručka

Upute za uporabu

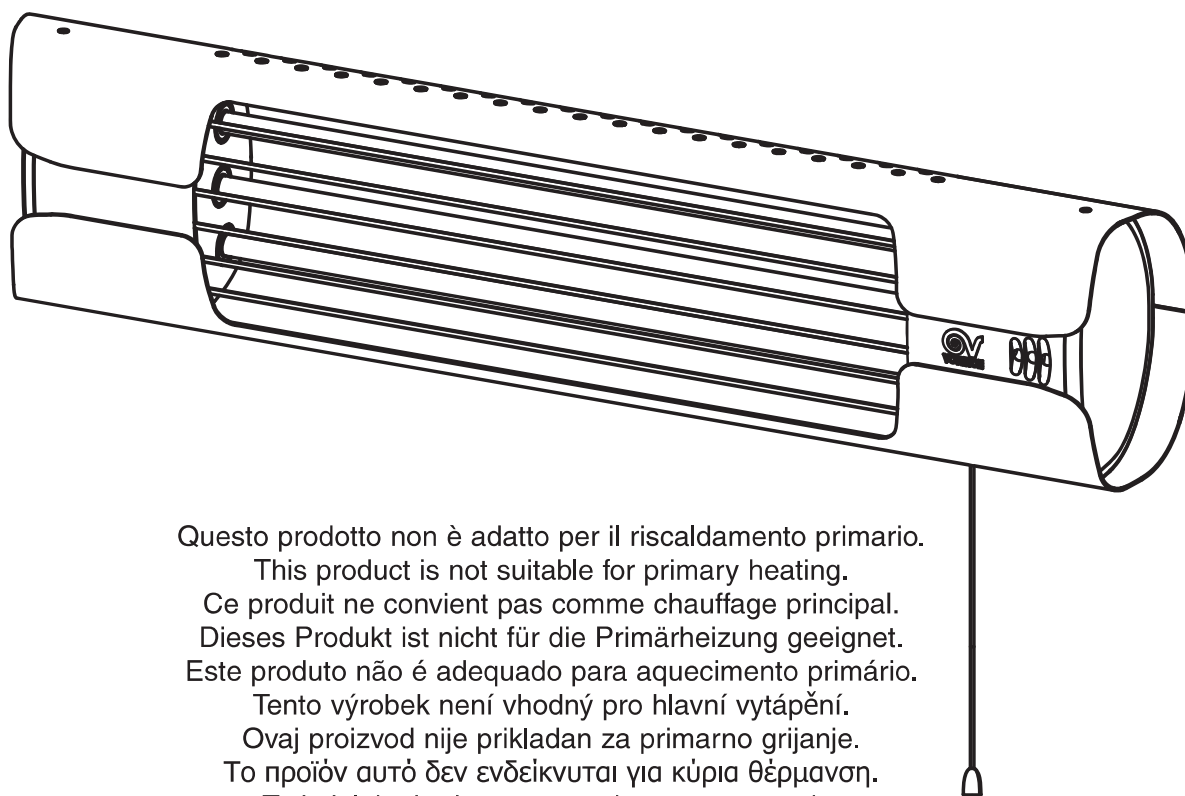
Εγχειρίδιο οδηγιών

Uporabniški priročnik

Manual de instrucțiuni



THERMOLOGIKA DESIGN



Questo prodotto non è adatto per il riscaldamento primario.

This product is not suitable for primary heating.

Ce produit ne convient pas comme chauffage principal.

Dieses Produkt ist nicht für die Primärheizung geeignet.

Este produto não é adequado para aquecimento primário.

Tento výrobek není vhodný pro hlavní vytápění.

Ovaj proizvod nije prikladan za primarno grijanje.

To προϊόν αυτό δεν ενδείκνυται για κύρια θέρμανση.

Ta izdelek ni primeren za primarno ogrevanje.

Acest produs nu este potrivit pentru încălzirea primară.

Před použitím topného tělesa si pozorně přečtěte pokyny obsažené v tomto návodu. Podnik Vortice neodpovídá za případná zranění osob nebo poškození věcí způsobená nedodržením dále uvedených pokynů; jejich dodržování vám naopak zajistí dlouhou životnost a elektrickou i mechanickou spolehlivost topného tělesa. Tento návod si proto uschovejte.

Prije upotrebe pažljivo pročitajte upute koje sadrži ova knjižica. Tvrtka Vortice nije odgovorna za eventualnu štetu osobama ili stvarima uzrokovanu radi nepoštivanja uputa navedenih u daljnjem tekstu; a njihovo poštivanje osiguralo bi trajanje i pouzdanost aparata kako na razini električnih dijelova tako na razini mehaničkih dijelova. Stoga sačuvajte knjižicu s uputama.

Πριν χρησιμοποιήσετε το προϊόν, διαβάστε προσεκτικά τις οδηγίες του παρόντος εγχειριδίου. Η Vortice δεν μπορεί να θεωρηθεί υπεύθυνη για ενδεχόμενες ζημιές σε πρόσωπα ή αντικείμενα που οφείλονται στη μη τήρηση των οδηγιών του παρόντος εγχειριδίου, οι οποίες εξασφαλίζουν τη διάρκεια και την ηλεκτρική και μηχανική αξιοπιστία της συσκευής. Φυλάξτε συνεπώς το παρόν εγχειρίδιο οδηγιών.

Pred inštalacijo in povezavo izdelka, pozorno preberite ta navodila. Družba Vortice ne prevzema odgovornosti za morebitne posledice na osebah ali stvarih, ki bi bile posledica neupoštevanja spodaj navedenih predpisov, saj upoštevanje le-teh zagotavlja varno in zanesljivo delovanje ves čas življenjske dobe naprave. Priročnik z navodili hranite vedno pri sebi.

Înainte de a utiliza produsul, citiți cu atenție instrucțiunile din acest manual. Firma Vortice nu poate fi considerată responsabilă pentru eventualele pagube aduse persoanelor sau bunurilor, cauzate de nerespectarea indicațiilor de mai jos; în schimb, respectarea acestora va asigura o durată lungă de viață a aparatului și fiabilitatea sa, electrică și mecanică. Păstrați cu grijă acest manual de instrucțiuni.

Obsah	CS
Popis a použití	14
Zabezpečení	14
Způsob instalace	15
Použití	15
Údržba	15
Obrázky	24

Sadržaj	HR
Opis i primjena	16
Sigurnosti	16
Način instaliranja	17
Upotreba	17
Održavanje	17
Slike	24

Περιεχόμενα	EL
Περιγραφή και χρήση	18
Ασφάλεια	18
Τρόπος εγκατάστασης	19
Χρήση	19
Συντήρηση	19
Εικόνες	24

Slovenski	SL
Opis in uporaba	20
Varnost	20
Montaža	21
Uporaba	21
Vzdrževanje	21
Slike	24

Română	RO
Descrierea și utilizarea	22
Securitate	22
Modul de instalare	23
Utilizarea	23
Întreținerea	23
Figure	24

Popis a použití

Thermologika je topné těleso s infračerveným zářením k pomocnému vytápění určené k instalaci na stěnu. Je vhodné zejména k použití v domácích a obchodních prostorách, především tam, kde vznikají téměř okamžité požadavky na teplo, nebo v místnostech otevřených směrem ven.

Fungování topného tělesa *Thermologika* je založeno na fyzikálním principu záření (stejném jako u slunečního záření), na jehož základě je teplo přímo předáváno světelným paprskům, které ho pak šíří dál. Vzhledem k tomu, že *Thermologika* neobsahuje žádné pohyblivé části, je zaručen maximálně tichý chod tělesa.

Šnůrkový vypínač na zatáhnutí umožňuje nejenom zapnutí a vypnutí topného tělesa, ale i nastavení požadovaného výkonu.

Zapnutí žárovek je možné ovládat pomocí dálkových ovladačů.

Zabezpečení



Pozor:
tento symbol upozorňuje na opatření, která brání zranění uživatele

Než budete pokračovat, postupujte podle pokynů uvedených v příručce "Bezpečnostní pokyny pro likvidaci" dodané s tímto produktem.

- Toto topné těleso bylo řádně zkonstruováno a jeho životnost a elektrická i mechanická spolehlivost jsou zajišťovány správným používáním a prováděním pravidelné údržby.
- Toto topné těleso nepoužívejte k jinému účelu, než je uvedeno v tomto návodu.
- Po vybalení topného tělesa z obalu zkontrolujte jeho úplnost; v případě pochybností se ihned obraťte na autorizovaného prodejce Vortice. Části obalu nenechávejte v dosahu dětí nebo nespěprávných osob.
- Na topné těleso si nesedejte, ani na něj nepokládejte žádné předměty.
- Používání jakéhokoli elektrického topného tělesa vyžaduje dodržování některých zásadních pravidel, např.:
 - Topného tělesa se nedotýkejte vlhkýma nebo mokřýma rukama.
 - Nedotýkejte se ho bosýma nohama.
 - Topné těleso nesmí používat děti nebo nespěprávné osoby bez dozoru.
- Nepoužívejte topné těleso v prostředí s hořlavými látkami nebo výpary, jako alkoholem, insekticidy, benzínem atd.
- Rozhodnete-li se, že topné těleso už nebudete používat, odpojte ho od elektrické sítě a uložte ho z dosahu dětí a nespěprávných osob. Doporučujeme navíc znehodnotit topné těleso odříznutím elektrického přívodního kabelu.
- Topné těleso nepoužívejte v těsné blízkosti koupací vany, sprchy nebo bazénu, a vždy byste měli dodržovat bezpečnostní vzdálenosti předepsané normami EHS-IEC, uvedené v obr. 1/2.
- Teplota topného tělesa stoupne při jeho provozu a

velmi vysokou hodnotu; nedotýkejte se odhalenou pokožkou rozpálených ploch. Před každým zásahem doporučujeme topné těleso vypnout a počkat nejméně 5 minut.



Upozornění:
tento symbol upozorňuje na opatření, která brání poškození přístroje

- Topné těleso žádným způsobem neupravujte.
- Při použití v nesledovaných prostorách topné těleso kontrolujte.
- Nevystavujte topné těleso povětrnostním vlivům (dešti, slunci apod.)
- Pravidelně zrakem kontrolujte celistvost topného tělesa. Při zjištění závady topné těleso nepoužívejte a ihned se obraťte na autorizovaného prodejce Vortice.
- Topné těleso nesmí být umístěno hned pod pevnou síťovou zásuvkou.
- Topné těleso musí být správně připojeno k elektrické síti v souladu s platnými normami a vybaveno účinným uzemňovacím systémem. V případě pochybností požádejte o kontrolu odborně kvalifikovaného pracovníka.
- Instalaci topného tělesa smí provádět pouze odborně kvalifikovaný pracovník v souladu s pokyny uvedenými v tomto návodu. Chybná instalace a/nebo připojení k elektrické síti mohou způsobit zranění osob či zvířat nebo poškození věcí, za které nese podnik Vortice žádnou odpovědnost.
- K instalaci je nutné použít vícepólový vypínač s minimálním rozevřením kontaktů 3 mm.
- Topné těleso připojte pouze k takové napájecí síti, jejíž napětí a výkon odpovídají údajům typového štítku topného tělesa a zejména jeho maximálního výkonu.
- Před každou údržbou nebo čištěním topné těleso vypněte a odpojte ho od elektrické sítě vypnutím vypínače systému.
- Jestliže topné těleso spadne, nebo utrpí silné údery, nechte ho ihned zkontrolovat u autorizovaného prodejce Vortice.
- V případě špatného chodu a/nebo poruchy topné těleso vypněte a ihned se obraťte na autorizovaného prodejce Vortice. Je-li nutné topné těleso opravit, požadujte použití originálních náhradních dílů Vortice.
- Hlavní vypínač zařízení vypněte, jestliže: a) zjistíte poruchu chodu; b) chcete vyčistit vnější plochy přístroje; c) se rozhodnete přístroj po kratší nebo delší dobu nepoužívat.
- Nezakrývejte a nezacpávejte přední mřížku topného tělesa, ze které vyzařuje teplo.
- Přední mřížku udržujte v čistotě.
- Topné těleso neinstalujte do blízkosti nebo do směru záclon, postelí nebo jiných předmětů z lehce hořlavých materiálů, hrozí nebezpečí požáru; vždy je nutné dodržet minimální vzdálenost alespoň 1 m.
- Topné těleso nesdružujte s programátory, časovými spínači nebo jinými zařízeními určenými k jeho automatickému zapnutí.
- Ochranný systém topného tělesa byl úmyslně zkonstruován tak, aby bránil přímému přístupu k

vyzařujícím prvkům; musí být proto během chodu topného tělesa ve správné poloze.

- Připojení k napájecí síti musí být provedeno prostřednictvím kabelu odolného vysokým teplotám, typ H05SS-F.

lamp.

Pozn.:

Před každou údržbou nebo čištěním odpojte topné těleso od elektrické sítě.

Způsob instalace

Obr. 3 ÷ 24

K dispozici jsou dva různé typy elektrického připojení: pro provoz s tahacím vypínačem: obr. 17,19,20 (elektrické schéma: obr. 21)

pro provoz s vypínačem dálkového ovladače: obr. 17A,19A,20A (elektrické schéma: obr. 21 A).

UPOZORNĚNÍ: Je povinností instalatéra správně rozmístit stykač nebo relé podle připojených jednotek

Pozn.:

Thermologika design musí být instalována na svislých stěnách v uvedené poloze (Obr. 2A-15,24).

Pozn.:

V prostoru kabeláže výrobku se nachází plastová ochrana (obr. 20 - 20A).

Tato ochrana z bezpečnostních důvodů nesmí být odstraňována.

Pozn.:

Pro připojení elektrických kabelů ke svorkovnici doporučujeme vždy používat **Krimpované svorky**. (obr. 19 - 19A).

Použití

Thermologika Design se zapíná zatažením za tahací vypínač umístěný na jeho pravé straně; toto zařízení umožňuje také volbu požadovaného výkonu provozu:

poloha "0": zařízení VYPNUTO Obr. 25 A

poloha "1": 600 W Obr. 25 B

poloha "2": 1 200 W Obr. 25 C

poloha "3": 1 800 W Obr. 25 D

Stav zařízení a nastavený poskytovaný výkon se zobrazují v okénkách napravo od loga.

Pozn.:

Při zapnutí topného tělesa *Thermologika* můžete někdy sledovat lehkou vibraci způsobenou křemennými lampami, která za několik vteřin zmizí. Tento jev nemá žádný vliv na životnost a/nebo kvalitu topného tělesa.

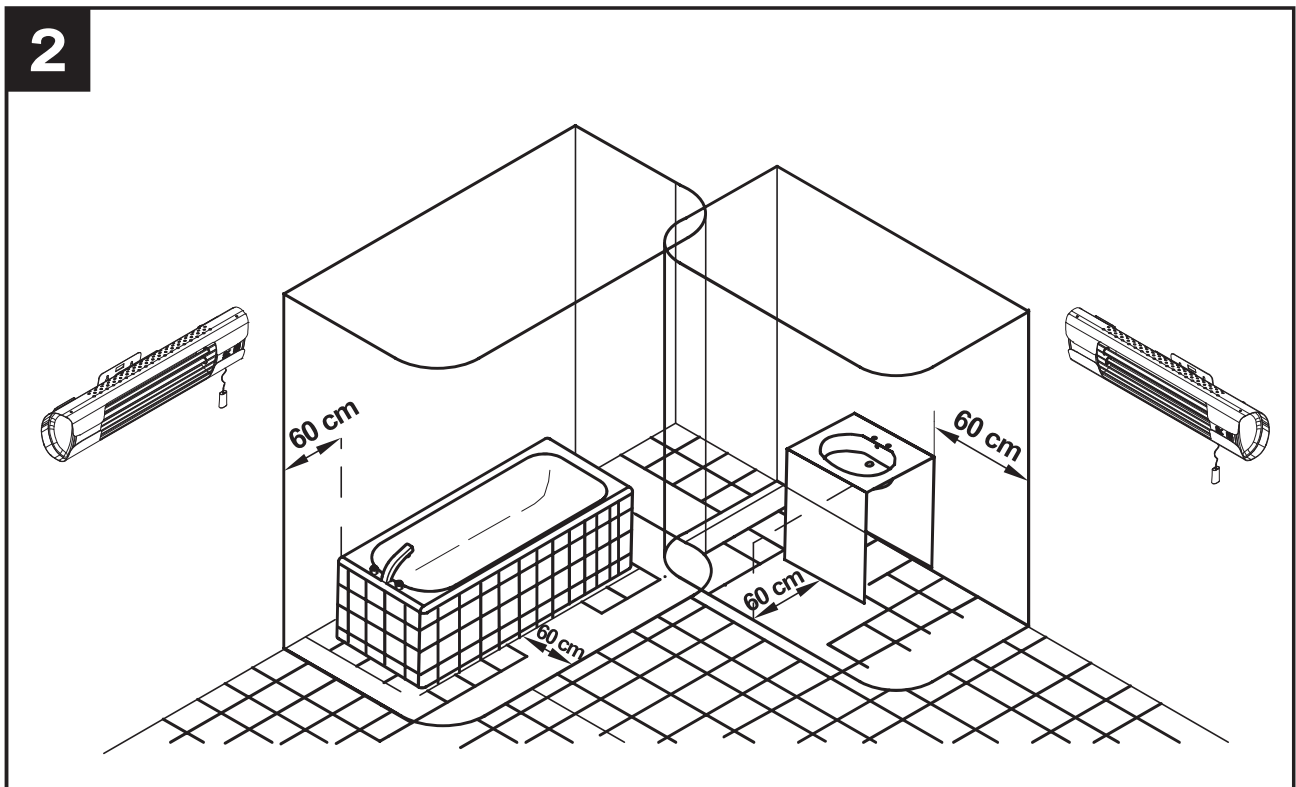
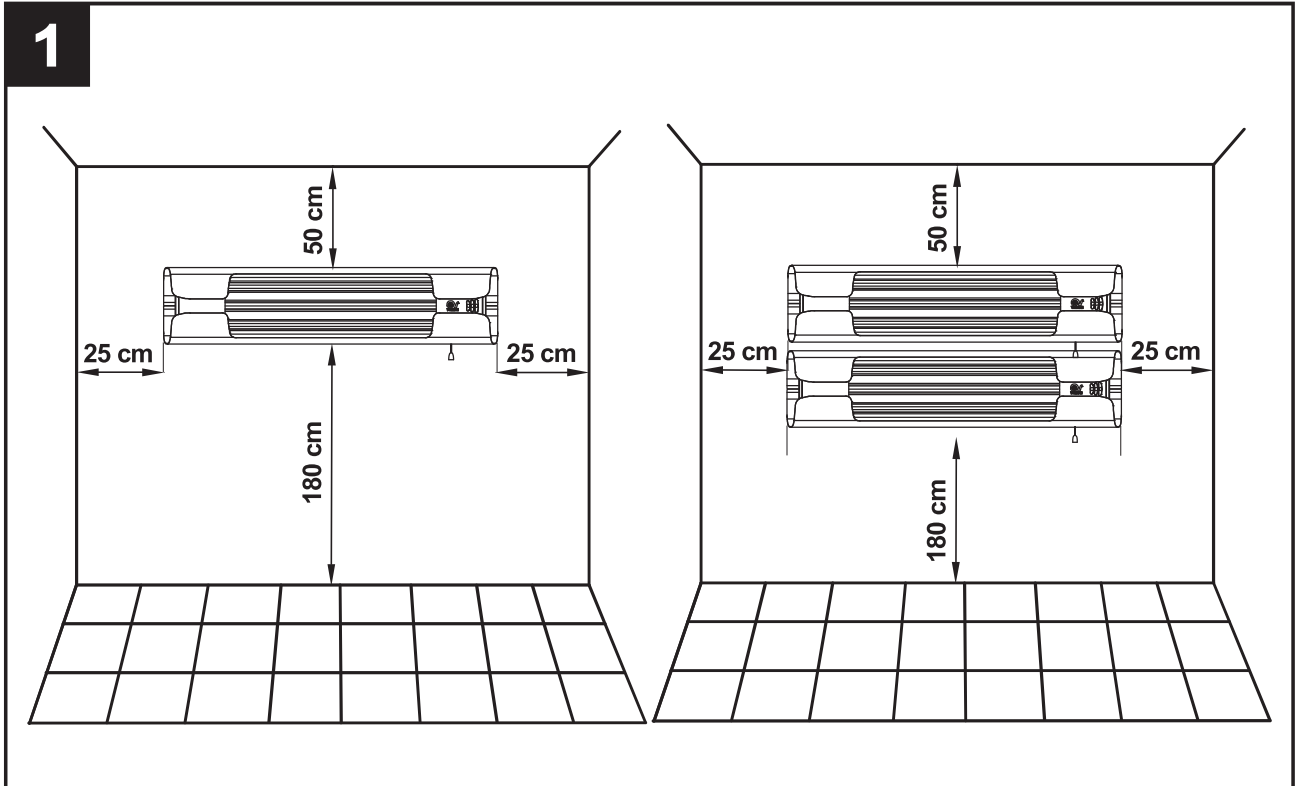
Údržba

Topné těleso Thermologika obvykle nevyžaduje žádnou zvláštní údržbu; stačí občas odstranit prach z povrchu suchým měkkým hadříkem, nebo je-li to nutné, otřít těleso hadříkem navlhčeným v neutrálním neabrazivním čisticím prostředku; při čištění dbejte na to, abyste se v žádném případě nedotkli křemenných

FIGURE

FIGURES
FIGURES
ABBILDUNGEN
FIGURAS
OBRÁZKY

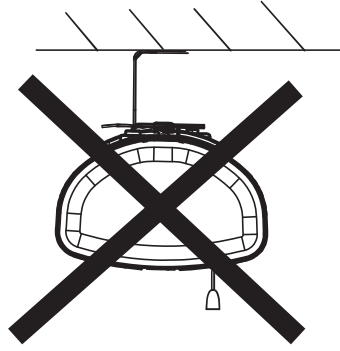
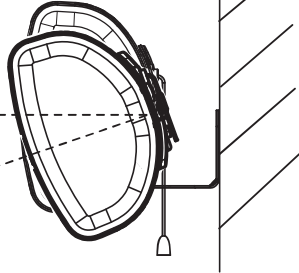
SLIKE
EIKONEΣ
SLIKE
FIGURE



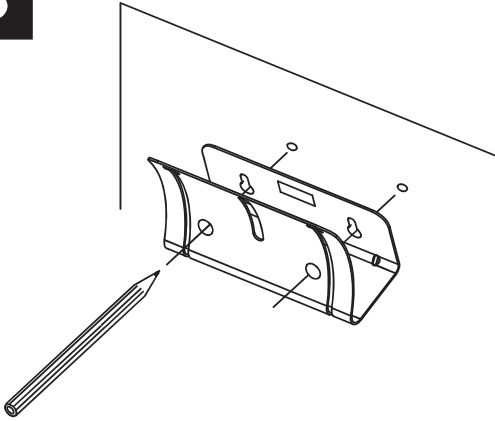
2A

OK!

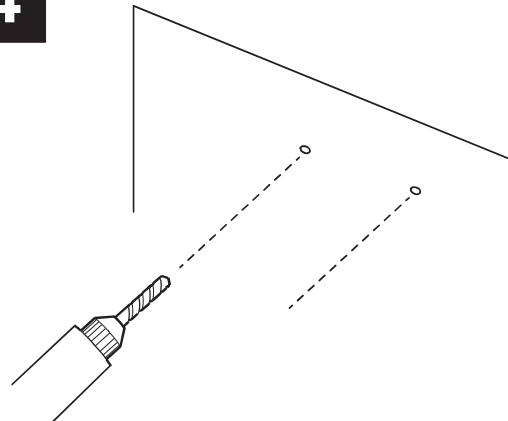
$0^\circ \div 20^\circ$



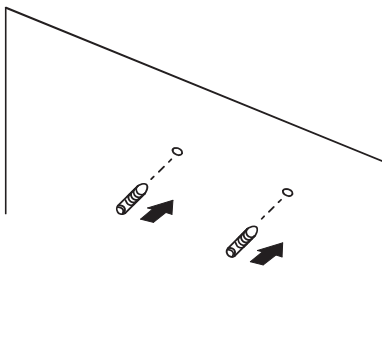
3



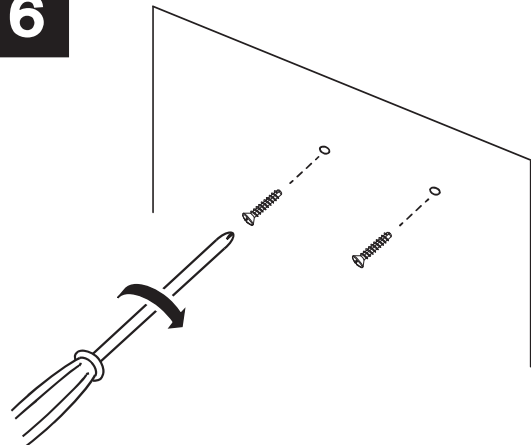
4

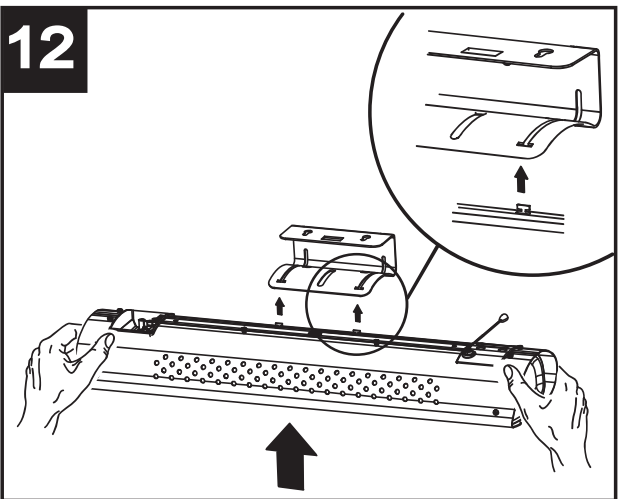
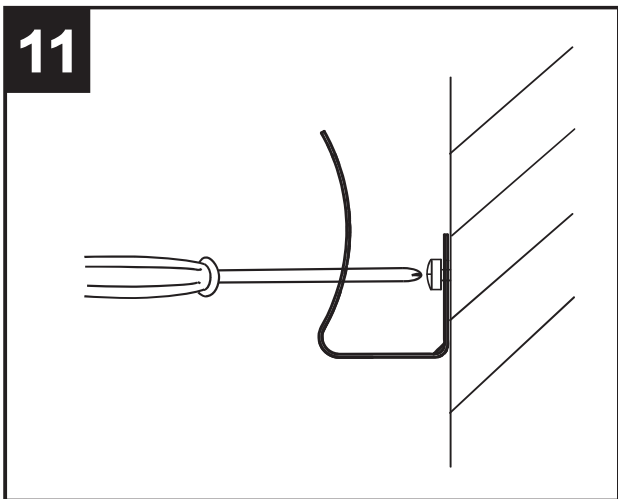
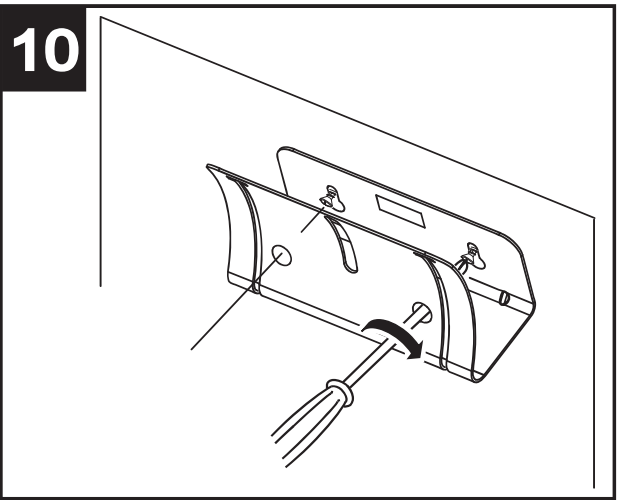
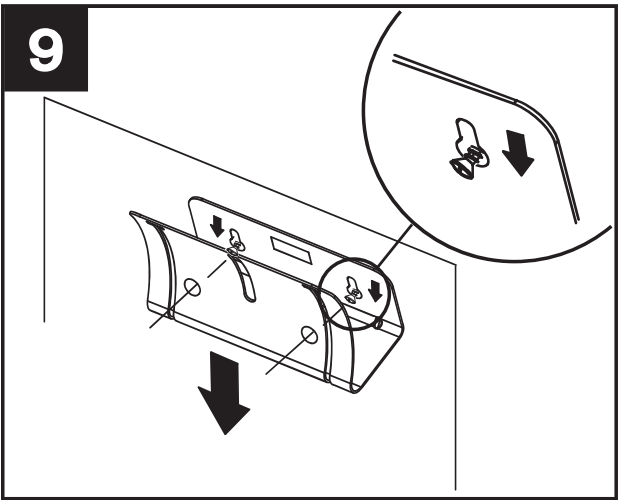
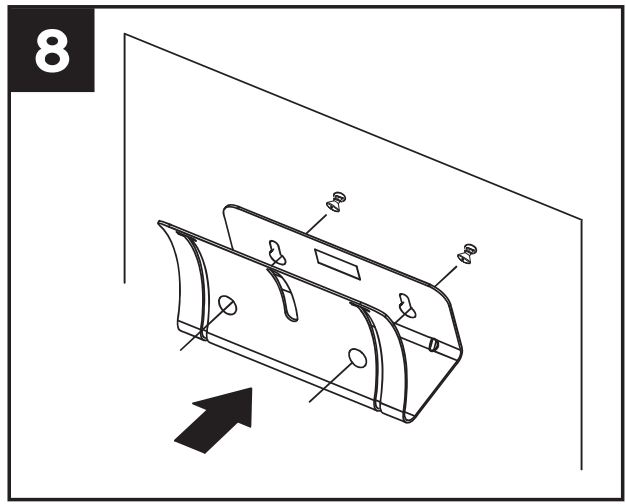
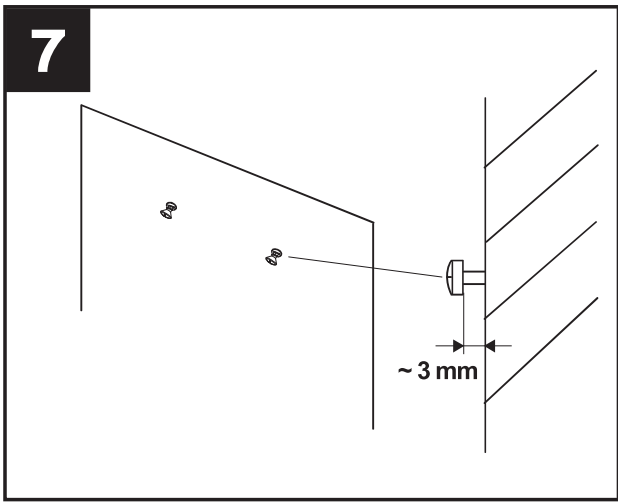


5

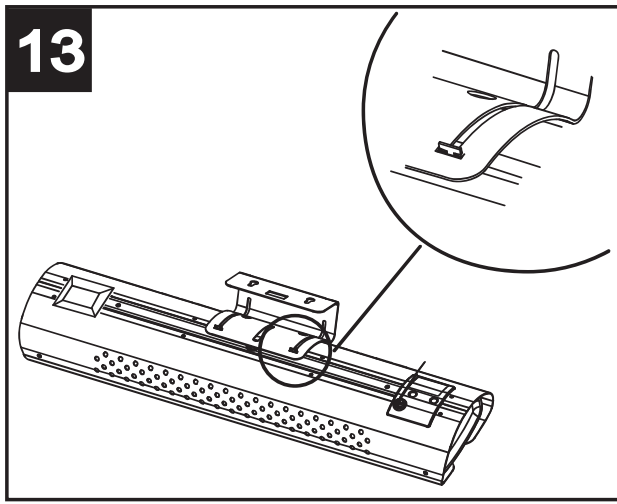


6

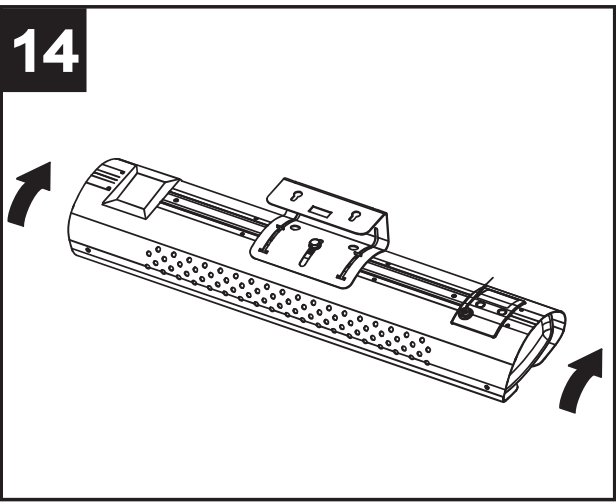




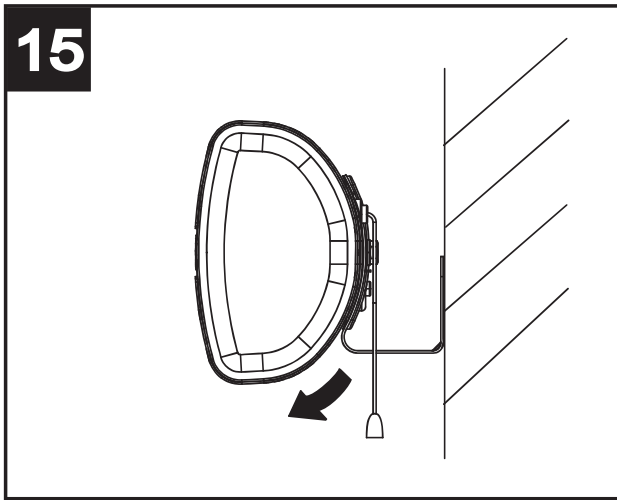
13



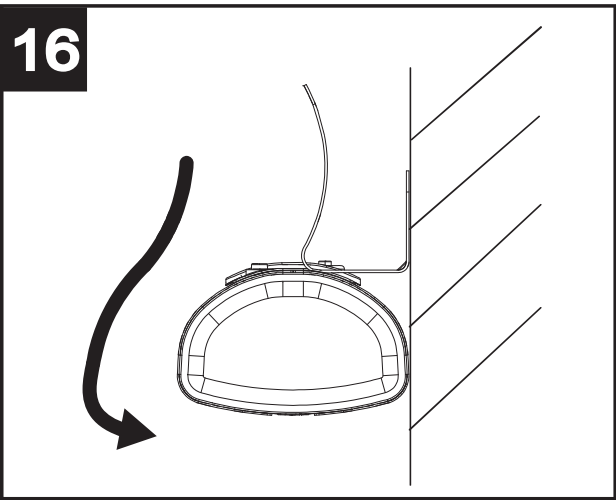
14



15

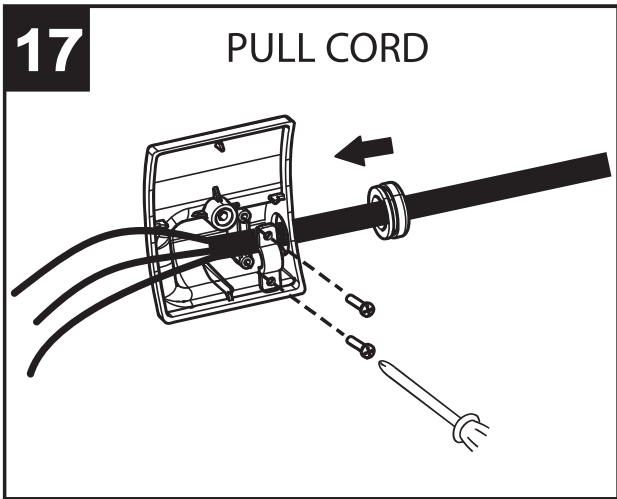


16



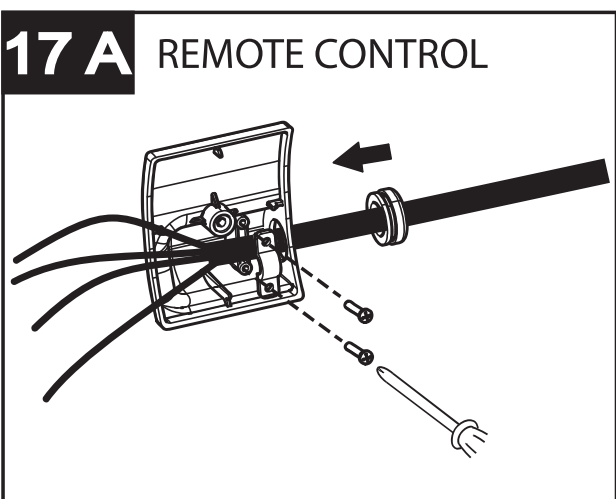
17

PULL CORD



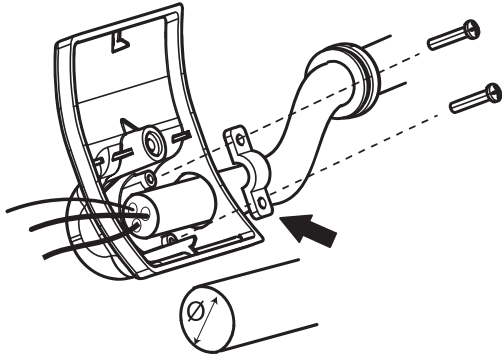
17 A

REMOTE CONTROL

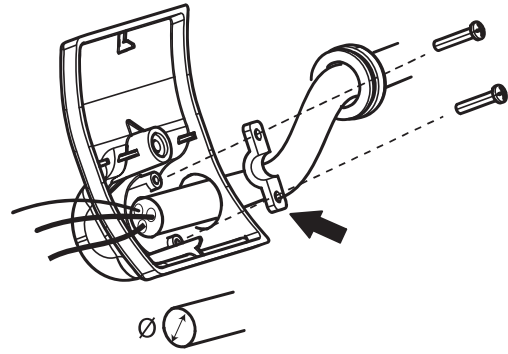


18

ALL VERSION



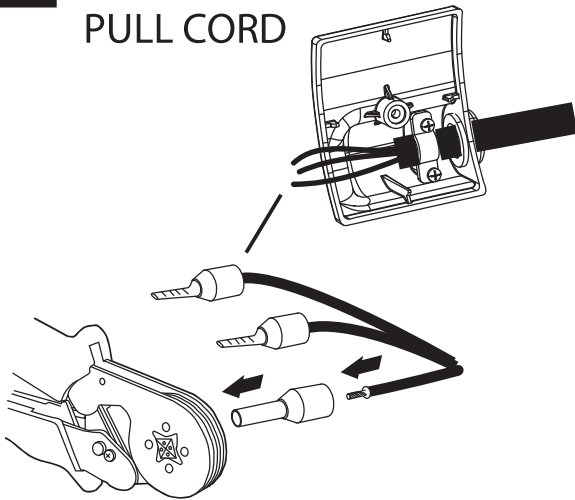
Ø 11÷14 mm



Ø 9÷11 mm

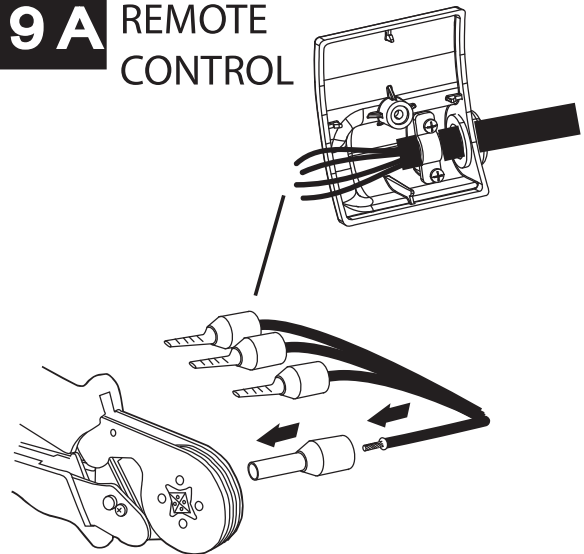
19

PULL CORD



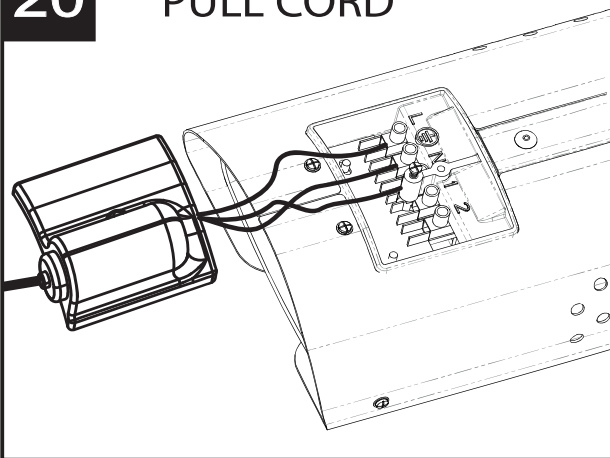
19 A

REMOTE CONTROL



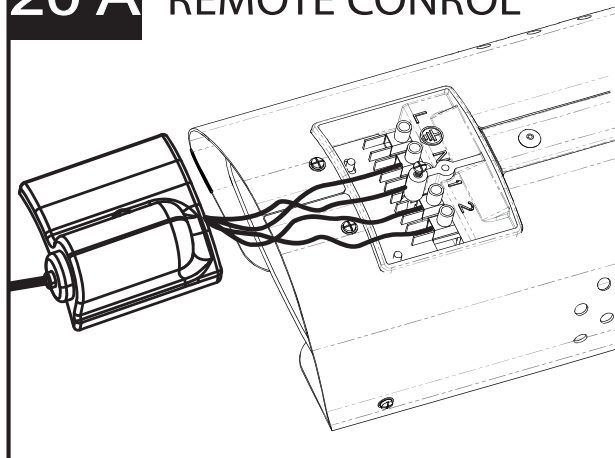
20

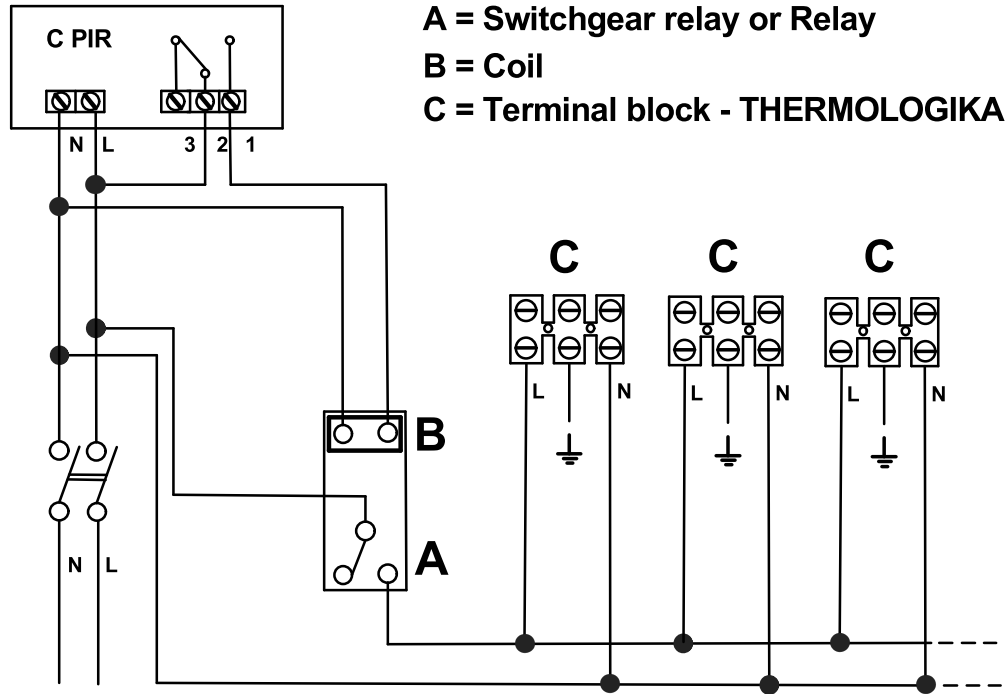
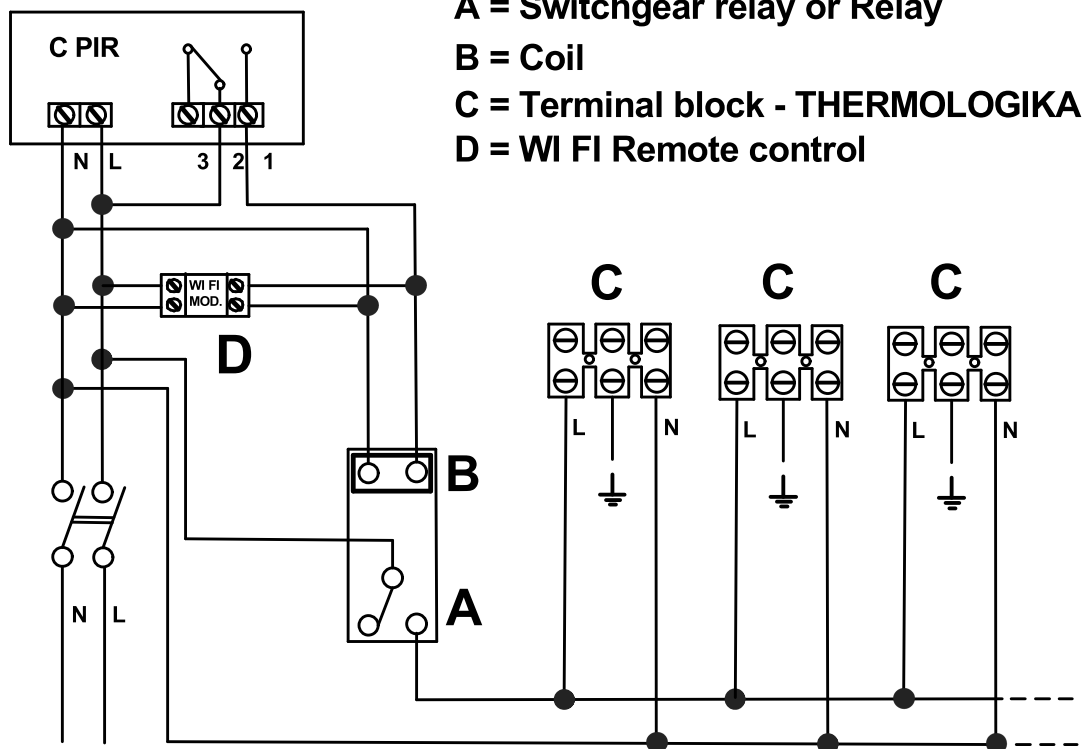
PULL CORD



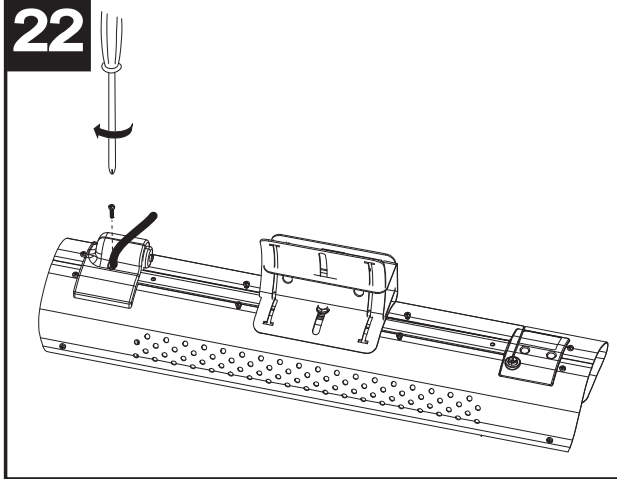
20 A

REMOTE CONTROL

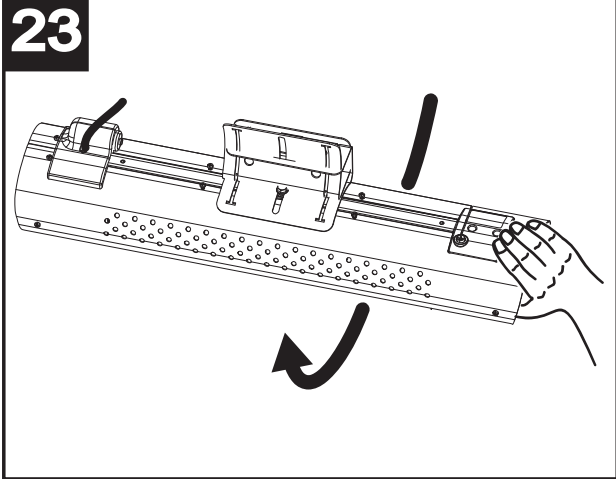


21**PULL CORD****21A****REMOTE CONTROL**

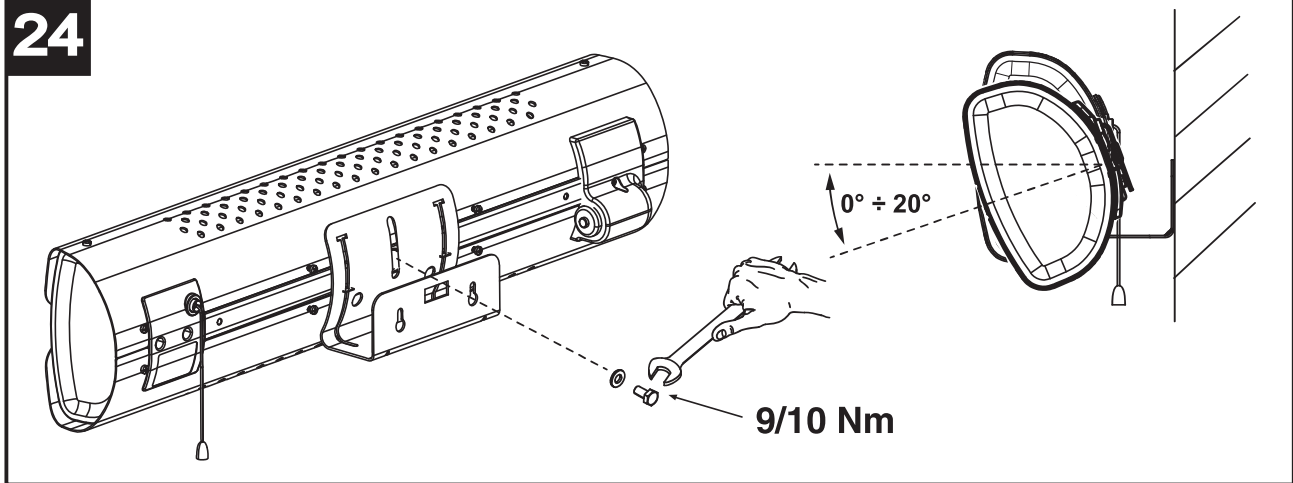
22



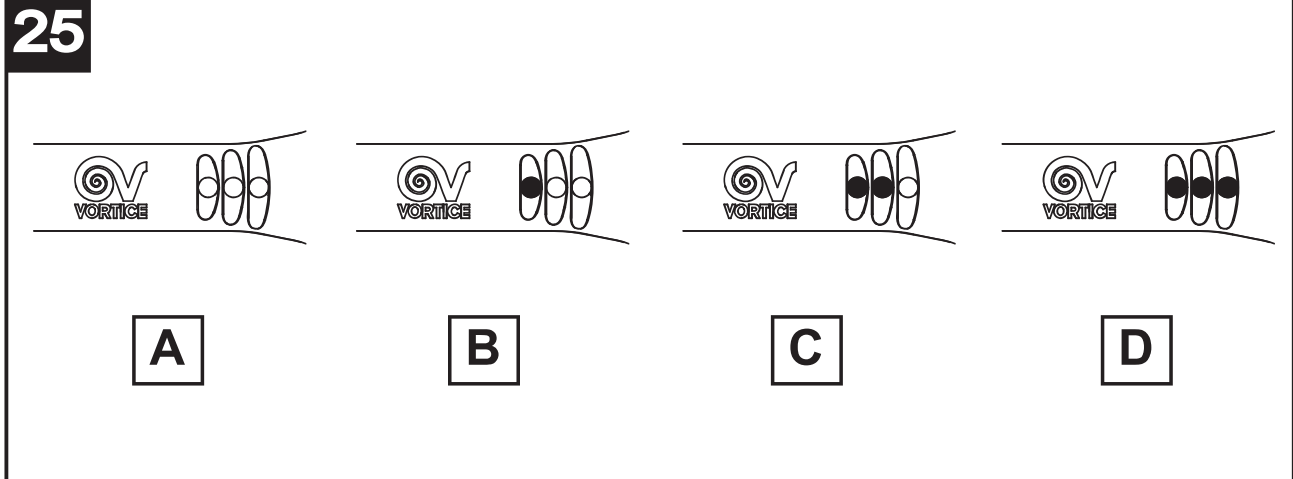
23



24



25





Vortice Elettrosociali S.p.A. si riserva il diritto di apportare tutte le varianti migliorative ai prodotti in corso di vendita.
Vortice Elettrosociali S.p.A. reserves the right to make improvements to products at any time and without prior notice.
La société Vortice Elettrosociali S.p.A. se réserve le droit d'apporter toutes les variations afin d'améliorer ses produits en cours de commercialisation.
Die Firma Vortice Elettrosociali S.p.A. behält sich vor, alle eventuellen Verbesserungsänderungen an den Produkten des Verkaufsangebots vorzunehmen.
Vortice Elettrosociali S.p.A. reserva-se o direito de fazer todas as melhorias para os produtos atualmente vendidos.
Vortice Elettrosociali S.p.A. si vyhrazuje právo provádět veškerá vylepšení produktů, které jsou v současné době prodávány.
Vortice Elettrosociali S.p.A. pridržava pravo izvršiti sva poboljšanja proizvoda koji se trenutno prodaju.
Vortice Elettrosociali S.p.A. διατηρεί το δικαίωμα να προβεί σε όλες τις βελτιώσεις στα προϊόντα που πωλούνται αυτήν τη στιγμή.
Vortice Elettrosociali S.p.A. si pridržuje pravico do izboljšav izdelkov, ki se trenutno prodajajo.
Vortice vElettrosociali S.p.A. își rezervă dreptul de a face toate îmbunătățirile produselor vândute în prezent.

VORTICE ELETTROSOCIALI S.p.A.
Strada Cerca, 2 - frazione di Zoate
20067 TRIBIANO (MI)
Tel. +39 02-90.69.91
ITALIA
vortice-italy.it
postvendita@vortice-italy.com

VORTICE LIMITED
Beeches House - Eastern Avenue
Burton on Trent
DE13 0BB
Tel. +44 1283-492949
UNITED KINGDOM
vortice.ltd.uk
sales@vortice.ltd.uk

VORTICE LATAM S.A.
3er Piso, Oficina 9-B, Edificio
Meridiano
Guachipelín, Escazú, San José
PO Box 10-1251
Tel +506 2201 6242;
COSTA RICA
vortice-latam.com
info@vortice-latam.com

VORTICE VENTILATION SYSTEM (CHANGZHOU) CO., LTD
Building 19 , No.388 West Huanghe Road, Xinbei District,
Changzhou, Jiangsu Province CAP:213000
CHINA
vortice-china.com
vortice@vortice-china.com
