

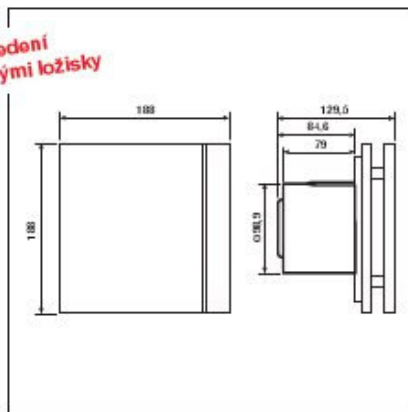
# Malé axiální ventilátory IP 45

## SILENT 100 DESIGN

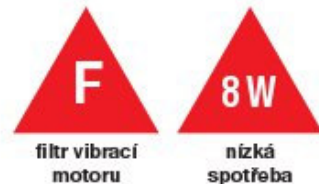
11



provedení s kuličkovými ložisky



mimořádně tiché provedení pro náročné interiéry



filtr vibrací motoru

nízká spotřeba

### Skříň

je z nárazuvzdorného plastu, barva je bílá nebo stříbrná (viz. varianty). Skříň je určena k montáži na stěnu. Ventilátory obsahují zpětnou klapku, jejíž řešení je patentováno.

### Oběžné kolo

je axiální z nárazuvzdorného plastu.

### Motor

je asynchronní. Motor je vybaven ochranou proti přetíženi. Maximální provozní teplota okolí je 40°C. Motor má kuličková ložiska s tukovou náplní na dobu životnosti. Krytí IP45.

### Svorkovnice

je přístupná po sejmutí čelní mřížky ventilátoru. Připojení je kabelem pod omítkou.

### Regulace otáček

se provádí změnou napětí spec. regulátory.

### Hluk

emitovaný ventilátorem je měřen ve vzdálenosti 3 m v ose ventilátoru na straně sání.

### Montáž

bez omezení horizontálně i vertikálně. Upevnění čtyřmi šrouby pod mřížkou ventilátoru. Šrouby a hmoždinky jsou v balení.

### Varianty

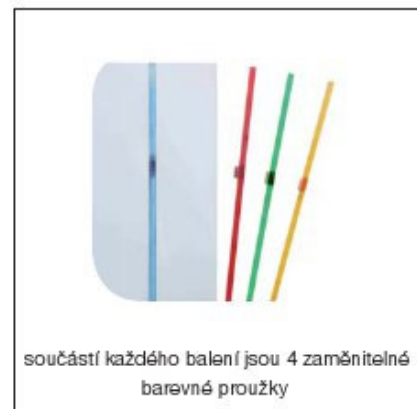
- SILENT CZ – provedení se zpětnou klapkou, kuličkovými ložisky a kontrolkou provozu
- SILENT CRZ – nastavitelný dobřh 1–30 min., se zpětnou klapkou, kul. ložisky a kontrolkou provozu
- SILENT Silver CZ – provedení jako CZ, barva stříbrná
- SILENT Silver CRZ – provedení jako CRZ, barva stříbrná

### Příslušenství EL

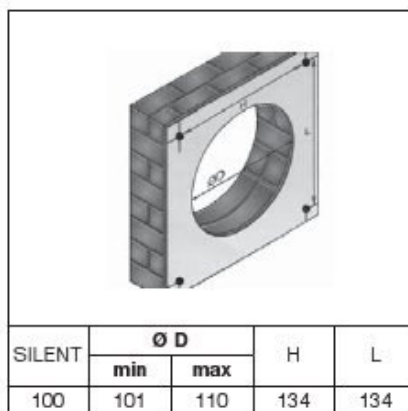
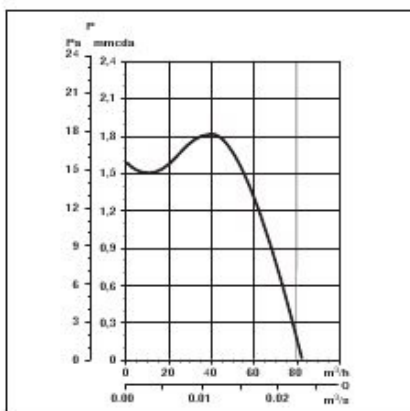
- DT, ZN – dobřhové spínače
- SQA – senzor kvality vzduchu
- HYG 2 – prostorový hygromet
- RTR 6721 – prostorový termostat

### Pokyny

Ventilátory jsou vhodné pro krátké vzduchovody s nízkou tlakovou ztrátou nebo k odvětrání přímo přes stěnu. Variantu R je možné spouštět tlačítkem.



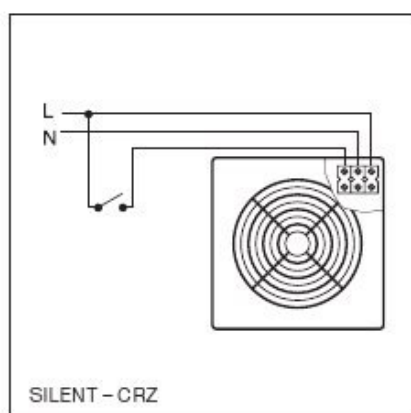
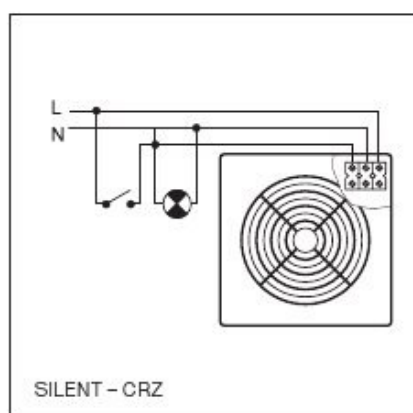
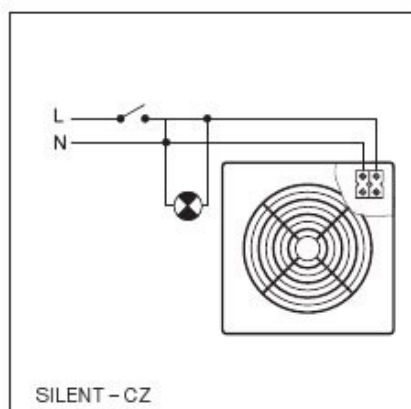
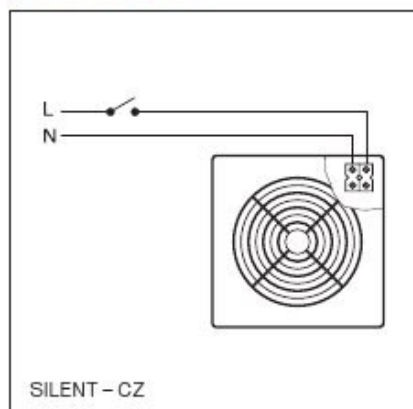
součástí každého balení jsou 4 zaměnitelné barevné proužky



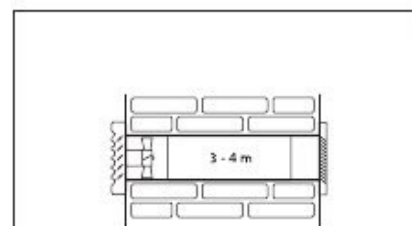
Typ	průtok (Ø Pa) [m³/h]	výkon [W]	napětí [V]	max. teplota [°C]	potrubí Ø[mm]	akust. tlak [dB(A)]	hmotnost [kg]	regulátor	dobřhový spínač
SILENT 100 DESIGN	80	8	230	40	100	26,5	0,65	na dotaz	ZN 708, DT 3, DT 4

# Malé axiální ventilátory IP 45 SILENT 100 DESIGN

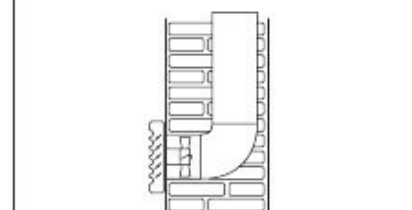
## Elektrické zapojení



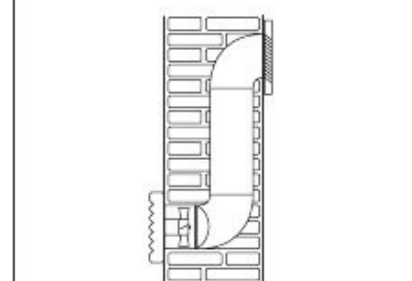
11



standardní vhodné řešení s modelem SILENT s vnější mřížkou a nejnižší tlakovou ztrátou



standardní vhodné řešení s modelem SILENT s vnější mřížkou, krátkým potrubím a přijatelnou tlakovou ztrátou



řešení se zpětnou klapkou s nízkou tlakovou ztrátou, krátké potrubí a dvě tvarovky