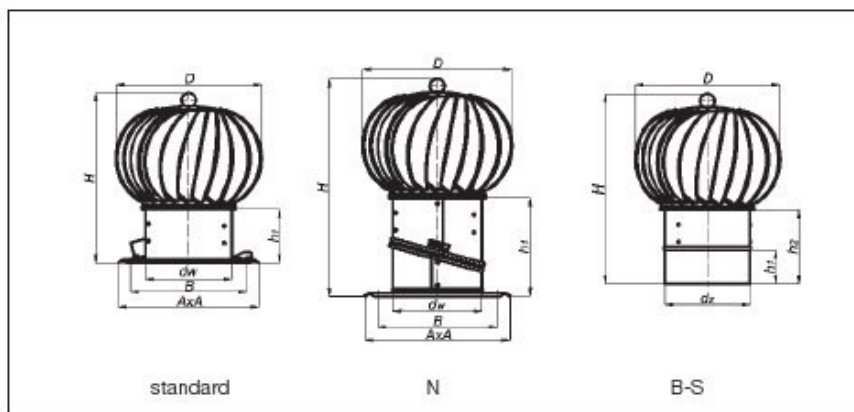


Rotační ventilační hlavice TU



16

Typ	D	H	h1	h2	dw	dz	B	A	hmotnost
TU 150 standard	260	305	100	-	149	-	208	250	1,5
TU 200 standard	320	340	100	-	199	-	284	330	1,9
TU 250 standard	380	395	105	-	248	-	330	370	2,5
TU 300 standard	460	415	90	-	298	-	380	430	3
TU 150 N	260	370	165	-	149	-	208	250	1,7
TU 200 N	320	425	185	-	199	-	284	330	2,2
TU 250 N	380	470	180	-	248	-	330	370	2,8
TU 300 N	460	509	184	-	298	-	380	430	3,5
TU 150 B-S	260	349	60	144	-	151,7	-	-	1,35
TU 200 B-S	320	384	60	144	-	201	-	-	1,55
TU 250 B-S	380	430	60	140	-	252,3	-	-	2,1
TU 300 B-S	460	449	60	124	-	301,6	-	-	2,2

Skříň

Ventilační hlavice je tvořena hliníkovým oběžným kolem, které je uchyceno na pozinkované podstavě. Jednotlivé typy hlavice se liší provedením podstavě viz. rozměrové schéma. Hlavice s hranatou základnou jsou odklopné (s výjimkou TU 300 standard). Maximální teplota vzduchu 150°C.

Oběžné kolo

ventilační hlavice je radiální s dozadu zahnutými lopatkami. Vyrobené je z AL plechu. Kuličková ložiska s tukovou náplní odolnou vysokým teplotám.

Montáž

Ventilační hlavice se usadí montážním základem na vrchol větrací šachty nebo ventilačního stoupačního vedení.

Pokyny

Průtok zajišťovaný větrací hlavice je zásadně závislý na síle větru. Z uvedeného důvodu není možno hlavice používat pro větrání prostor, kde je požadován kontrolovaný průtok, hlavice neposkytuje žádnou jistotu průtoku.

Hlavice je vhodná pro větrání dvouplošných střech, nebytových objektů, provětrávání nenáročných skladových prostor apod. V případě požadavku na kontrolované větrání je vždy nutno použít ventilátor s definovanou výkonovou charakteristikou.

Hlavice nejsou vhodné pro odvod spalin.



Rotační ventilační hlavice TU

