

Diagonální ventilátory do kruhového potrubí MIXVENT-TD SILENT 160 – 1000



TD SILENT 250 - 1000



TD-160/100 N SILENT



TD SILENT T

Skříň

Skříň je vyrobena z kvalitního houževnatého plastu, skládá se z montážní konzole pro montáž na zeď nebo do stropu, patentovaného hlukového absorberu a motoru. Konstrukce umožňuje snadnou demontáž motorové části, která je připevněna pomocí rychloupínacích spon. Připojovací hrdla s gumovým těsněním.

Oběžné kolo

je vyrobeno z houževnatého plastu.

Motor

Je asynchronní s kotvou nakrátko. Strídavé motory mají dvojí vinutí, což umožňuje provoz s dvojitými otáčkami. Typ TD SILENT T s vestavěným doběhem má jedno vinutí a není možné ho regulovat. Motory jsou sériově vybaveny tepelnou pojistkou proti přehřátí, vinutí je v úpravě s ochranou proti vlhkosti s izolací třídy B. Kuličková ložiska mají tukovou náplň na dobu životnosti. Krytí IP 44.

Svorkovnice

Svorkovnice je umístěna na skříni ventilátoru a je otočná o 360° pro připojení kabelu z libovolného směru.

Regulace otáček

U střídavých motorů s dvojitým vinutím se otáčky přepínají ve dvou stupních pomocí regulátorů REGUL 2 nebo COM 2. Lze též použít regulaci změnou napětí elektronickými regulátory REB (plynulá regulace) nebo transformátorovými regulátory REV (pětistupňová regulace). TD SILENT T s jedním vinutím a vestavěným doběhem nelze regulovat.

Montáž

ventilátoru je možná v každé poloze ventilátoru. Skříň nesmí přenášet mechanické namáhání z potrubních rozvodů. Je nutné použít pružné připojení k potrubí.

Varianty

- TD SILENT – základní provedení (pro potrubí DN 100 až 315)
- TD SILENT T – provedení s nastavitelným doběhem 1 až 30 minut, jednootáčkové (pro potrubí DN 100 až 200)

Pokyny

Ventilátory typu TD SILENT jsou diagonální ventilátory, určené k montáži do kruhového potrubí. Jsou určeny k dopravě vzduchu bez mechanických částic, které by mohly způsobit abrazi nebo nevyváženost oběžného kola. Ventilátory nesmí být vystaveny přímému působení vívu počasí. Ventilátory je třeba skladovat v krytém a suchém skladu. Ventilátory jsou vyráběny za nejprísnejší výrobní kontroly v systému ISO 9001.

Příslušenství VZT

- MRJ – ochranná mřížka na sání (kap. 7.1)
- MAR – přechodové adaptéry na hranaté potrubí (kap. 7.1)
- MCA – zpětné klapky do potrubí s gumovým těsněním (kap. 7.1)
- VBM – spojovací manžeta (kap. 7.1)
- RSK – zpětné klapky (kap. 8.1)
- MSK, MSKT – škrťací klapky (kap. 7.1)
- Aluflex, Sonoflex, Greyflex – flexibilní hadice (kap. 7.3)

- MAA, MTS – tlumiče (kap. 7.1)
- MBE – elektrické ohřívače (kap. 7.1)
- MBW – vodní ohřívače (kap. 7.1)
- MRW – deskový rekuperátor (kap. 7.1)
- EAK – elektrický odvodní ventil (kap. 7.1)
- MFL – filtry (kap. 7.1)
- IT – univerzální talířové ventily (kap. 7.1)
- PER – venkovní samotížná klapka (kap. 7.1)

Příslušenství EL

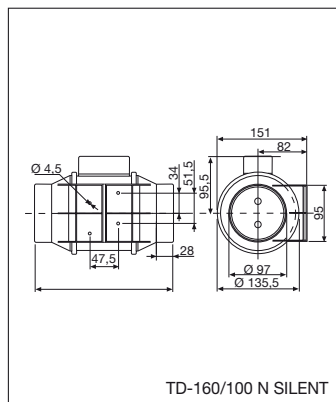
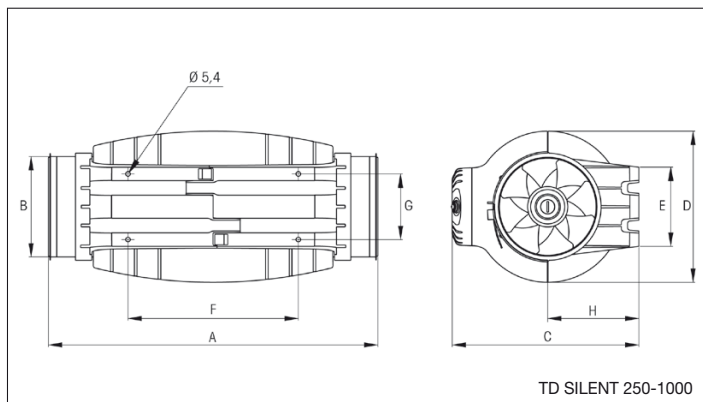
- REB – regulátor otáček (kap. 8.1)
- REP – regulátor otáček (kap. 8.1)
- REV – regulátor otáček (kap. 8.1)
- SQA – čidlo kvality vzduchu (kap. 8.1)
- DT3 – elektronický spínač pro zpožděnou dobu (kap. 8.1)
- DT4 – progr. časové relé (kap. 8.1)
- ZN – zpožděný doběh s pevnou dobou (kap. 8.1)
- RTR – prostorový termostat (kap. 8.1)
- HIG, HYG – hygrostaty (kap. 8.1)
- DTS PSA – tlakový spínač (kap. 8.1)

Typ	otáčky [min ⁻¹]	průtok [m ³ /h]	příkon [W]	proud [A]	teplota [°C]	akust. tlak* [dB(A)]	připojení ø [mm]	hmot. [kg]	regulátor	přepínač otáček
TD-160/100 N SILENT**	2500	180	25	0,16	-20 až +40	24	100	1,4	REB 1; REV 1.5	COM 2
	2200	140	12	0,10		21				REGUL 2
TD-250/100 SILENT**	2200	260	24	0,11	-20 až +40	24	100	5,4	REB 1; REV 1.5	COM 2
	1850	200	18	0,10		19				REGUL 2
TD-350/125 SILENT**	2250	360	30	0,13	-20 až +40	20	125	5	REB 1; REV 1.5	COM 2
	1900	300	22	0,10		19				REGUL 2
TD-500/150, 160 SILENT**	2500	570	50	0,22	-20 až +60	22	150 / 160	6	REB 1; REV 1.5	COM 2
	1950	430	44	0,19		17				REGUL 2
TD-800/200 SILENT**	2780	900	95	0,45	-20 až +60	19	200	8,7	REB 1; REV 1.5	COM 2
	2480	790	90	0,43		18				REGUL 2
TD-1000/200 SILENT**	2500	1030	120	0,50	-40 až +60	21	200	8,7	REB 1; REV 1.5	COM 2
	2000	790	100	0,45		20				REGUL 2

* akustický tlak vyzářený do okolí je měřen ve vzdálenosti 3 m v ose ventilátoru s připojeným potrubím na straně sání i výtlaku

** pro TD SILENT T platí vždy parametry pro vyšší otáčky (horní řádek), dostupné jsou velikosti 160/100 – 1000/200. TD SILENT T nelze regulovat.

Diagonální ventilátory do kruhového potrubí MIXVENT-TD SILENT 160 – 1000

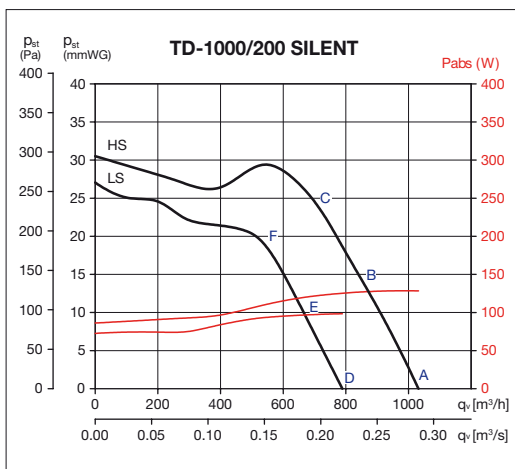
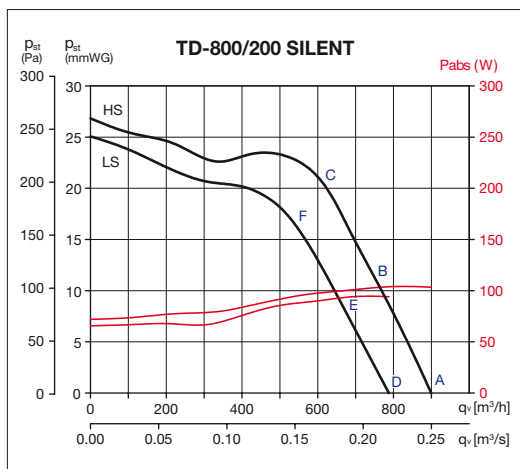
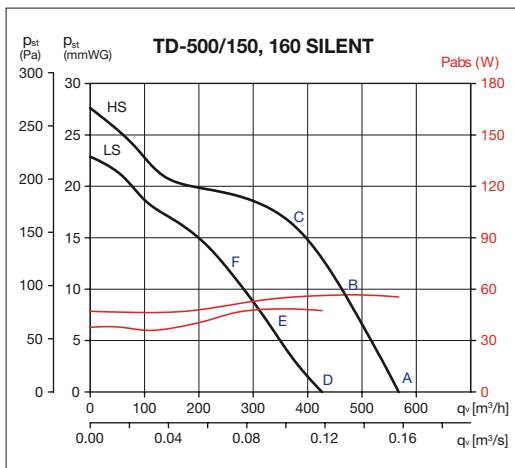
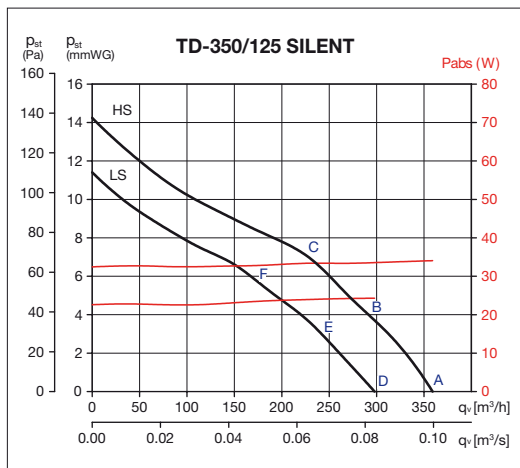
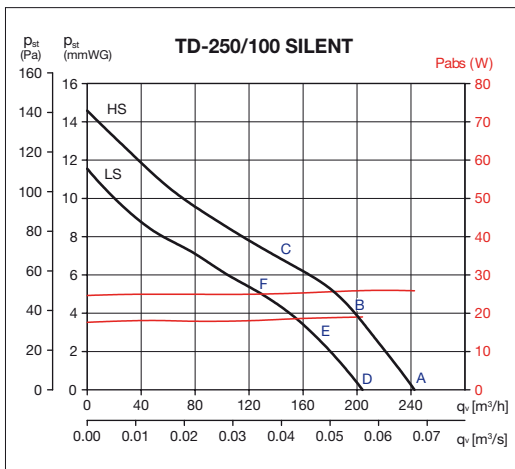
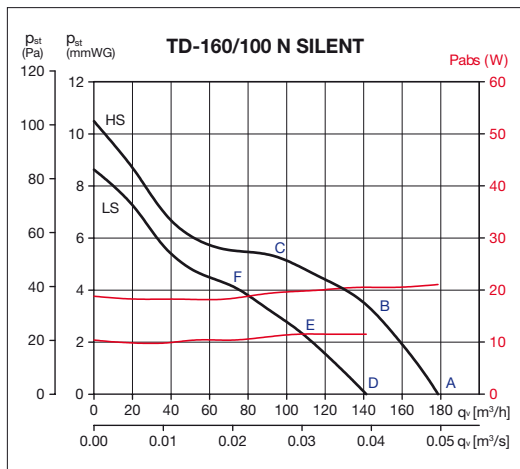


Typ	A	Ø B	C	Ø D	E	F	G	H
TD-250/100 SILENT	575	97	252	204	100	250	83	121
TD-350/125 SILENT	462	123	252	204	100	250	83	121
TD-500/150, 160 SILENT	484	147	274	221	116	250	96	134
TD-800/200 SILENT	568	198	327	264	145	340	129	164
TD-1000/200 SILENT	568	198	327	264	145	340	129	164



Diagonální ventilátory do kruhového potrubí

MIXVENT-TD SILENT 160 – 1000



Diagonální ventilátory do kruhového potrubí

MIXVENT-TD SILENT 160 – 1000

Výkonové charakteristiky

- q_v : průtok v m^3/h a m^3/s
- p_{st} : statický tlak v Pa a v mmWG
- Pabs: absorbovaný příkon ventilátoru
- hodnoty udávány pro suchý vzduch 20 °C a tlak vzduchu 760 mmHg
- charakteristiky měřeny v souladu s se standardy ISO 5801 a AMCA 210-99
- pro TD SILENT T platí pouze křivka vyšších otáček (HS)



**mimoiřádně
tiché provedení**

Hlukové parametry

- akustický výkon v oktávových pásmech na sání, výtlačku a do okolí
- udávané hodnoty platí pro body A - F na výkonových křivkách
- A a D pro volný výtlačk, B a E pro střední tlak, C a F pro maximální tlak
- HS - vysoké otáčky, LS - nízké otáčky
- měřeno v souladu s ISO 13347-3 2004

TD-160/100 N SILENT – HS (vysoké otáčky)											
Akustický výkon L_{WA} v oktávových pásmech v [dB(A)]											
Hz		63	125	250	500	1000	2000	4000	8000	L_{WA}	L_{PA}^*
sání	A	24	32	39	46	52	49	40	31	54	34
	B	23	32	40	46	51	47	39	30	54	33
	C	23	34	43	47	51	47	39	30	54	33
výtlačk	A	30	34	37	48	51	47	41	31	54	33
	B	29	35	37	48	49	46	39	30	53	33
	C	28	36	39	49	50	45	39	30	54	33
do okolí	A	24	24	37	34	36	41	32	21	44	24
	B	23	24	38	35	35	39	31	20	44	24
	C	23	26	41	36	35	39	31	20	44	24

TD-160/100 N SILENT – LS (nízké otáčky)											
Akustický výkon L_{WA} v oktávových pásmech v [dB(A)]											
Hz		63	125	250	500	1000	2000	4000	8000	L_{WA}	L_{PA}^*
sání	D	23	26	37	43	49	45	36	27	51	31
	E	22	27	39	43	47	43	35	26	50	30
	F	22	29	41	44	48	44	35	27	51	31
výtlačk	D	29	32	34	45	48	44	37	27	51	30
	E	28	32	35	45	46	42	35	27	50	29
	F	28	33	36	46	47	42	36	27	51	30
do okolí	D	23	17	35	32	33	37	28	17	41	21
	E	22	18	37	32	31	36	27	17	41	21
	F	22	21	39	33	32	36	27	17	42	22

* úroveň akustického tlaku je měřena ve vzdálenosti 3 m, ve volném poli, s připojeným potrubím na straně sání i výtlačku

TD-250/100 SILENT – HS (vysoké otáčky)											
Akustický výkon L_{WA} v oktávových pásmech v [dB(A)]											
Hz		63	125	250	500	1000	2000	4000	8000	L_{WA}	L_{PA}^*
sání	A	26	32	46	53	53	44	38	30	57	36
	B	24	36	46	53	52	44	38	30	56	36
	C	25	35	42	51	55	47	40	34	57	37
výtlačk	A	30	33	45	53	46	40	36	28	55	34
	B	26	35	43	52	45	40	36	28	54	33
	C	26	35	39	51	49	42	38	31	54	33
do okolí	A	26	28	40	40	36	31	25	18	44	24
	B	24	32	40	40	35	31	25	18	44	24
	C	25	31	36	38	38	34	27	22	43	23

TD-250/100 SILENT – LS (nízké otáčky)											
Akustický výkon L_{WA} v oktávových pásmech v [dB(A)]											
Hz		63	125	250	500	1000	2000	4000	8000	L_{WA}	L_{PA}^*
sání	D	22	38	42	47	48	38	32	26	52	31
	E	23	34	43	46	48	39	32	27	51	31
	F	24	33	39	49	54	43	35	29	56	35
výtlačk	D	26	36	40	47	41	34	29	24	49	29
	E	25	34	41	46	42	35	31	25	49	28
	F	25	33	38	49	46	37	33	26	51	31
do okolí	D	22	33	35	34	28	24	19	17	39	19
	E	23	29	36	33	28	25	19	18	39	19
	F	24	28	32	36	34	29	22	20	40	20

* úroveň akustického tlaku je měřena ve vzdálenosti 3 m, ve volném poli, s připojeným potrubím na straně sání i výtlačku

TD-350/125 SILENT – HS (vysoké otáčky)											
Akustický výkon L_{WA} v oktávových pásmech v [dB(A)]											
Hz		63	125	250	500	1000	2000	4000	8000	L_{WA}	L_{PA}^*
sání	A	22	28	41	53	49	44	37	30	55	35
	B	22	27	39	51	49	42	37	30	54	33
	C	23	31	48	53	51	46	41	32	56	36
výtlačk	A	29	30	43	53	50	45	38	30	56	35
	B	25	27	40	50	47	40	36	29	52	32
	C	24	31	46	52	47	42	40	32	54	34
do okolí	A	22	23	32	39	32	25	18	14	41	20
	B	22	22	30	37	36	23	18	14	40	20
	C	23	26	39	39	34	27	22	16	43	22

TD-350/125 SILENT – LS (nízké otáčky)											
Akustický výkon L_{WA} v oktávových pásmech v [dB(A)]											
Hz		63	125	250	500	1000	2000	4000	8000	L_{WA}	L_{PA}^*
sání	D	21	27	42	46	51	38	31	25	53	32
	E	22	29	40	46	53	39	34	26	54	34
	F	30	33	41	51	52	46	40	33	55	35
výtlačk	D	24	27	43	45	46	38	30	25	50	29
	E	23	29	40	45	47	35	32	26	50	29
	F	29	34	61	49	46	41	38	31	52	31
do okolí	D	18	22	34	33	34	20	13	13	39	18
	E	19	24	32	33	36	21	16	14	39	19
	F	27	28	33	38	35	28	22	21	41	21

* úroveň akustického tlaku je měřena ve vzdálenosti 3 m, ve volném poli, s připojeným potrubím na straně sání i výtlačku

Diagonální ventilátory do kruhového potrubí

MIXVENT-TD SILENT 160 – 1000

TD-500/150, 160 SILENT – HS (vysoké otáčky)											
Akustický výkon L_{wA} v oktávových pásmech v [dB(A)]											
Hz		63	125	250	500	1000	2000	4000	8000	L_{wA}	L_{pA}^*
sání	A	24	35	51	58	57	56	51	47	63	42
	B	25	33	48	56	55	54	46	42	60	40
	C	24	33	49	57	53	52	46	40	60	39
výtlak	A	38	38	52	60	58	53	49	43	63	43
	B	35	35	53	58	57	50	44	38	62	41
	C	30	33	50	57	56	48	42	36	60	40
do okolí	A	12	21	42	39	37	35	23	18	45	25
	B	13	19	39	37	35	33	18	13	43	22
	C	12	19	40	38	33	31	18	11	43	22

TD-500/150, 160 N SILENT – LS (nízké otáčky)											
Akustický výkon L_{wA} v oktávových pásmech v [dB(A)]											
Hz		63	125	250	500	1000	2000	4000	8000	L_{wA}	L_{pA}^*
sání	D	28	33	46	54	53	51	45	38	58	38
	E	25	31	41	50	48	44	37	30	53	33
	F	25	37	48	56	52	49	42	35	59	38
výtlak	D	26	33	47	53	51	47	41	33	56	36
	E	25	31	44	50	48	41	33	27	53	33
	F	26	37	50	55	50	43	37	31	57	37
do okolí	D	23	25	34	37	38	35	26	23	43	22
	E	20	23	29	33	33	28	18	15	38	17
	F	20	29	36	39	37	33	23	20	43	23

* úroveň akustického tlaku je měřena ve vzdálenosti 3 m, ve volném poli, s připojeným potrubím na straně sání i výtlaku

TD-800/200 SILENT – HS (vysoké otáčky)											
Akustický výkon L_{wA} v oktávových pásmech v [dB(A)]											
Hz		63	125	250	500	1000	2000	4000	8000	L_{wA}	L_{pA}^*
sání	A	27	40	48	57	61	61	57	50	66	45
	B	25	38	46	55	58	58	54	46	63	42
	C	23	38	47	57	59	58	53	48	64	43
výtlak	A	49	50	51	59	62	62	59	51	67	47
	B	42	45	49	58	59	58	55	47	64	44
	C	36	42	50	58	59	57	54	47	64	43
do okolí	A	12	31	29	35	37	36	24	18	42	21
	B	10	29	27	33	34	33	21	14	39	19
	C	8	29	28	35	35	33	20	16	40	19

TD-800/200 SILENT – LS (nízké otáčky)											
Akustický výkon L_{wA} v oktávových pásmech v [dB(A)]											
Hz		63	125	250	500	1000	2000	4000	8000	L_{wA}	L_{pA}^*
sání	D	25	37	48	55	61	57	53	46	64	43
	E	24	35	48	52	58	54	49	42	61	40
	F	29	38	51	58	58	55	50	45	63	42
výtlak	D	45	47	52	56	59	58	54	46	64	43
	E	37	45	54	53	55	54	50	42	61	40
	F	31	44	54	57	56	53	50	43	62	41
do okolí	D	12	26	30	34	38	33	21	15	41	20
	E	11	24	20	31	35	30	17	11	38	18
	F	16	27	33	37	35	31	18	14	41	20

* úroveň akustického tlaku je měřena ve vzdálenosti 3 m, ve volném poli, s připojeným potrubím na straně sání i výtlaku

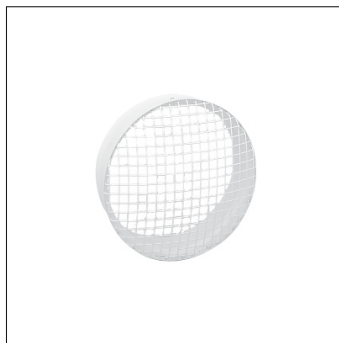
TD-1000/200 SILENT – HS (vysoké otáčky)											
Akustický výkon L_{wA} v oktávových pásmech v [dB(A)]											
Hz		63	125	250	500	1000	2000	4000	8000	L_{wA}	L_{pA}^*
sání	A	28	43	49	58	62	65	61	53	68	48
	B	27	42	46	56	60	61	56	49	65	45
	C	25	42	47	58	61	61	56	50	66	45
výtlak	A	50	50	52	59	65	65	61	54	70	49
	B	43	46	49	58	61	60	57	50	66	45
	C	35	44	51	59	60	59	56	50	65	45
do okolí	A	14	35	32	36	39	39	27	19	44	24
	B	13	34	29	34	37	35	22	15	42	21
	C	11	34	30	36	38	35	22	16	42	22

TD-1000/200 SILENT – LS (nízké otáčky)											
Akustický výkon L_{wA} v oktávových pásmech v [dB(A)]											
Hz		63	125	250	500	1000	2000	4000	8000	L_{wA}	L_{pA}^*
sání	D	27	38	48	54	61	57	53	46	64	43
	E	23	37	49	52	59	54	49	42	61	41
	F	26	39	52	57	59	56	51	45	63	43
výtlak	D	44	45	53	55	59	58	54	46	64	43
	E	35	41	53	52	55	54	50	41	60	40
	F	28	40	54	58	57	54	50	44	62	42
do okolí	D	14	29	32	33	40	33	21	14	42	22
	E	10	28	33	31	38	30	17	10	41	20
	F	13	30	36	36	38	32	19	13	42	22

* úroveň akustického tlaku je měřena ve vzdálenosti 3 m, ve volném poli, s připojeným potrubím na straně sání i výtlaku

Diagonální ventilátory do kruhového potrubí

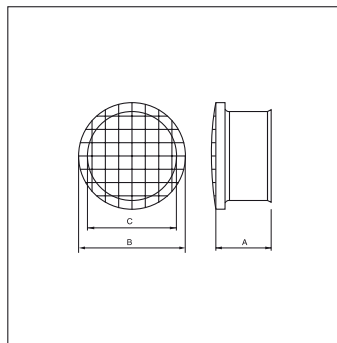
MIXVENT-TD SILENT 160 – 1000



MRJ – ochranná mřížka

- ochrana proti dotyku a vniknutí cizích těles do ventilátoru. Montuje se na sání nebo výtlač

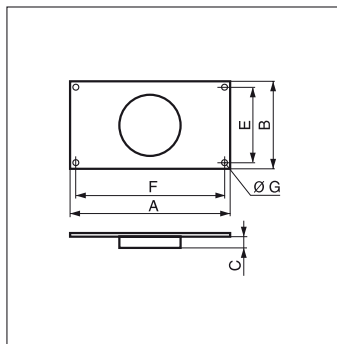
Typ	A	Ø B	Ø C
160+250	62	120	97
350	62	146	123
500/150	62	184	147
500/160	62	194	157
800	62	224	198
1000+1300	62	284	248
2000	62	346	312



MAR – adaptér

- přechod jednoho ventilátoru MIXVENT-TD na čtyřhranné potrubí

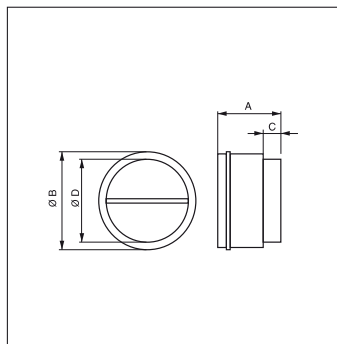
Typ	A	B	C	E	F	Ø G
350	264	180	33,5	160	244	9
500	320	220	37	200	300	9
800	355	240	37	220	335	9
1000+1300	440	290	42	270	420	9
2000	540	355	52	355	520	9



MCA – zpětná klapka náusvná

- pro vytvoření kombinace MIXVENT-TWIN, zejména ve spojení s MAR, MBR a KTB

Typ	A	Ø B	C	Ø D
160+250	107	111	31,5	94,5
350	107	136	31,5	119,5
500/150	121	163,5	35	147
500/160	121	173,5	35	157
800	131,5	214	35	197,5
1000+1300	164	264,5	42	248
2000	205	330	50	312



MBR – spojka

- pro sériové spojení dvou ventilátorů MIXVENT-TD, umožňuje vytvořit kombinaci MIXVENT-TDx2

Typ	A	Ø B	Ø C
350	68	134	123
500/150	68	158	147
500/160	72	168	157
800	72	209	198
1000	90	259	248
1300	90	259	248

