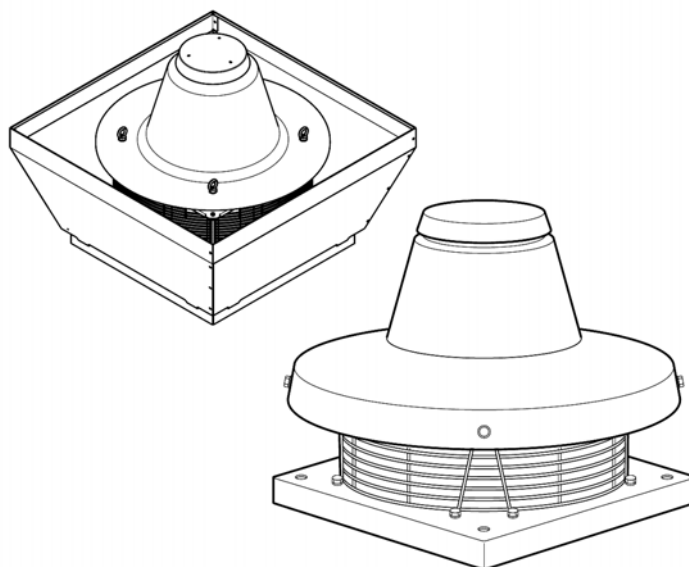

VENTILÁTORY PRE PRIEMYSEL
Nástrešné radiálne odsávacie ventilátory



Inštaláčno - užívateľský
návod



TR E/ TR E-V



ŠPECIFIKÁCIA

Pred montážou a pripojením výrobku si pozorne prečítajte tieto pokyny. Firma Vortice odmieta akúkoľvek zodpovednosť za prípadné zranenia osôb alebo škody na majetku spôsobené nedodržaním pokynov, uvedených v tomto návode. Dodržiavaním pokynov zabezpečíte dlhodobú životnosť výrobku a jeho elektrickú a mechanickú spoľahlivosť. Návod si starostlivo uschovajte.

Zariadenie, ktoré ste si zakúpili, je výrobok firmy Vortice špičkovej technológie. Ide o radiálny priemyselný odsávací ventilátor s horizontálnym výfukom - model TR E, resp. s vertikálnym výfukom - model TR E-V. Zariadenie s krytím IP55 je určené pre montáž na strechy obytných, komerčných alebo priemyselných budov s priamym nasávaním alebo nasávaním z potrubia.

Použité značky:

TRM E - jednofázové ventilátory s horizontálnym výfukom

TRT E - trojfázové ventilátory s horizontálnym výfukom

TRM E-V - jednofázové ventilátory s vertikálnym výfukom

TRT E-V - trojfázové ventilátory s vertikálnym výfukom

UPOZORNENIE



Dodržiavanie nasledujúcich pokynov zabráni zraneniu užívateľa.

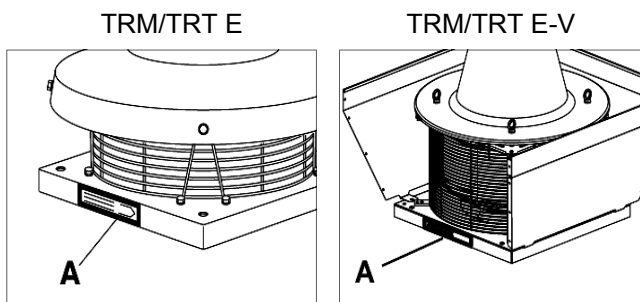
- Tento výrobok nepoužívajte na iné účely, ako sú uvedené v tomto návode.
- Po rozbalení zariadenie skontrolujte, či nie je poškodené: v prípade pochybností sa ihneď obráťte na autorizované servisné stredisko Vortice. Baliaci materiál (plastové sáčky, polystyrénové peny, skrutky a pod.) uschovajte mimo dosahu detí.
- Používanie akéhokoľvek elektrického spotrebiča zahŕňa dodržiavanie niekoľkých základných pravidiel:
 - nedotýkajte sa zariadenia mokrými alebo vlhkými rukami,
 - neobsluhujte zariadenie, keď ste bosý,
 - zariadenie nesmú obsluhovať neploleté osoby.
- Ak sa rozhodnete zariadenie dlhšiu dobu nepoužívať, odpojte ho od elektrickej siete a uložte mimo dosahu detí.
- Nepoužívajte zariadenie pre odsávanie kyselínovtvorných alebo korozívnych vzdušín.
- Vnútorne časti zariadenia môže čistiť len kvalifikovaná osoba.
- V prípade, ak je zariadenie namontované nižšie ako 2,5 m od podlahy, musí sa na stranu nasávania namontovať ochranná mriežka.
- Hladina akustického tlaku vo vzdialenosti 3 m od zariadenia presahuje u modelov TRM/TRT 50 až 210 hodnotu 70dB(A). Ak je zariadenie inštalované v priestoroch, kde by ľudia mohli byť vystavení nepretržitým akustickým vibráciám (obťažovanie hlukom), je nutné namontovať vhodné príslušenstvo (napr. hlukovú clonu) na zníženie hlučnosti.



Dodržiavanie nasledujúcich pokynov zabráni poškodeniu výrobku.

- Zariadenie žiadnym spôsobom neupravujte.
- Inštaláciu zariadenia smie prevádzka iba kvalifikovaná osoba.
- Nekladte na zariadenie žiadne predmety.
- Zariadenie pravidelne kontrolujte. V prípade zistenia poruchy ho nepoužívajte a ihneď sa obráťte na autorizované servisné stredisko Vortice. Ak je nutná oprava, vyžadujte len originálne náhradné diely Vortice.
- Ak zariadenie spadne alebo bolo vystavené silnému úderu, nechajte ho skontrolovať v autorizovanom servisnom stredisku Vortice.
- Elektrická bezpečnosť zariadenia je zabezpečená, iba ak je zariadenie správne nainštalované a uzemnené podľa platných legislatívnych noriem.
- Elektrická sieť, ku ktorej je zariadenie pripojené, musí byť v súlade s platnými predpismi.
- Elektrická sieť na ktorú pripojíte zariadenie, musí byť dimenzovaná na maximálny výkon zariadenia.
- K montáži je potrebný viacpólový vypínač (magneticko-tepelný vypínač) so vzdialenosťou medzi kontaktmi aspoň 3 mm.
- Odsávaný vzduch musí byť čistý (bez mastných častíc, sadzí, chemických a korozívnych činidiel alebo výbušných či horľavých zmesí).
- Ventilátor, ako všetky pohyblivé zariadenia, spôsobuje pri prevádzke vibrácie. Aby sa vibrácie neprenášali na konštrukciu budovy, pri montáži použite vhodné kotviace a antivibračné komponenty (nie sú súčasťou dodávky) (obr. 6 a 15).
- Hlavný vypínač prístroja vypnite:
 - a) ak zistíte poruchu chodu zariadenia,
 - b) ak sa rozhodnete zariadenie vyčistiť,
 - c) ak sa rozhodnete zariadenie nepoužívať počas dlhšej doby.
- Nezakrývajte a neupchávajte saciu ani výfukovú mriežku zariadenia, aby vzduch mohol voľne prúdiť.

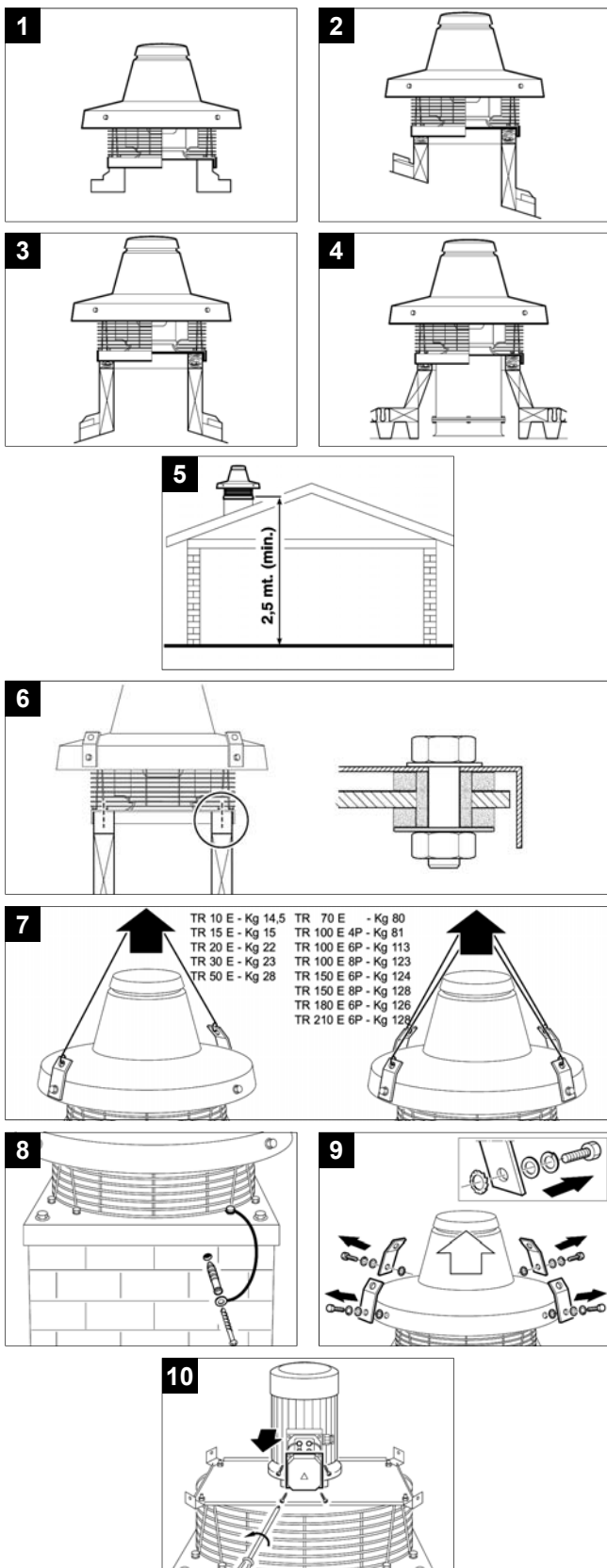
Poznámka: V prípade, že sa na reguláciu otáčok používa IREM/IRET inverter, uistite sa, že tieto invertory sú pri jednofázových modeloch TRM napájané 230V a pri trojfázových modeloch napájané 400V.



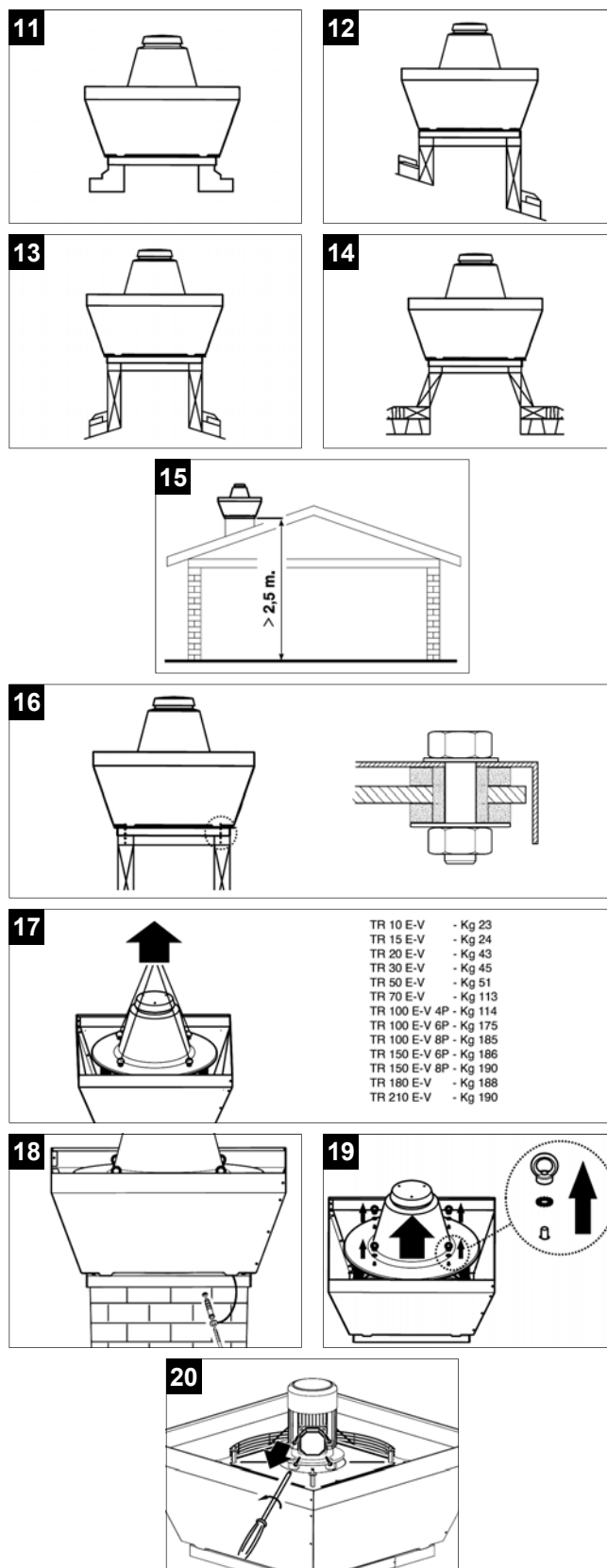
Údaje elektrickej siete sa musia zhodovať s údajmi, ktoré sú uvedené na štítku (A).

APLIKÁCIE A INŠTALÁCIA

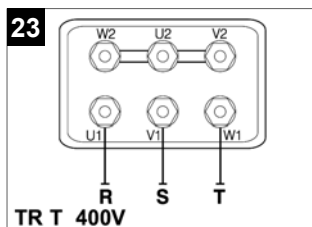
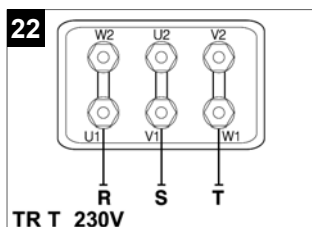
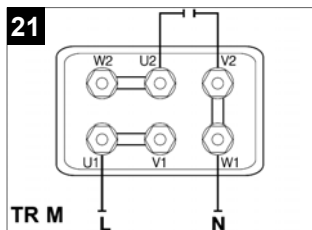
TRM E / TRT E



TRM E-V / TRT E-V

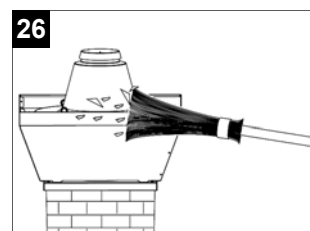
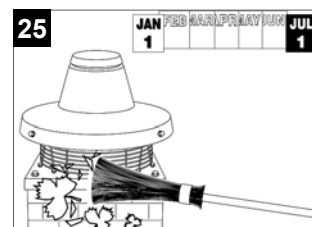
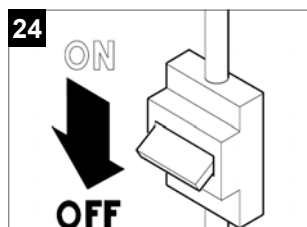


ELEKTRICKÉ SCHÉMY



ÚDRŽBA

- Pred čistením odpojte zariadenie od elektrickej siete.
- Od prachu zariadenie očistíte (minimálne 1 krát za 6 mesiacov) štetcom alebo kefou. Jednotlivé časti čistíte jemnou handričkou namočenou vo vlažnej vode s malým množstvom saponátu.
- Ventilátor nikdy neponárajte do vody.



Predajca



Ochrana životného prostredia

Európska smernica 2002/96/EU stanovuje:

Symbol preškrtnutého odpadkového koša v užívateľskom návode, alebo na balení výrobku znamená, že daný produkt nesmie byť likvidovaný spolu s komunálnym odpadom.

Spotrebiteľ je povinný likvidovať elektrické a elektronické zariadenia označené symbolom preškrtnutého odpadkového koša prostredníctvom špecializovaných zberných miest určených vládou alebo miestnymi orgánmi.

Recykláciou, alebo inými formami využitia starých prístrojov, prispievate k ochrane vášho životného prostredia.