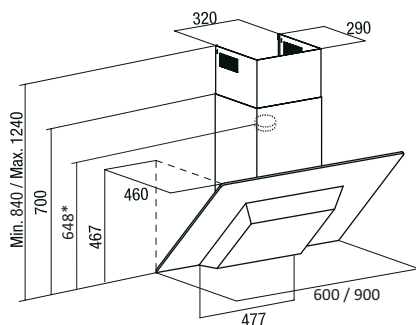


## VENERE GLASS VL3 NEREZ HALOGEN



Rozměry v mm

\* platí pro přírubu 150 mm, při použití redukce na 125 mm je rozměr o cca 70 mm vyšší



výkony udány dle UNE-EN 61591,  
hlučnosti měřeny dle UNE-EN 60704-2-13 a UNE-EN 60704-3  
(akustický výkon L<sub>w</sub>, 1 pW) a přepočteny na hladinu akustického tlaku  
(L<sub>p</sub>, 2D uPa, vzdálenost 1 m, G=2 – vyzařování do poloprostoru)

	3. rychl.	2. rychl.	1. rychl.
m <sup>3</sup> /h – 5 Pa	820	554	400
dB(A) – re 1 pW	57	48	41

RYCHLOSTI: **3**  
MOTOR: **BT2 × 240 W**  
MAX. VÝKON (5 Pa): **820 m<sup>3</sup>/h**  
MAX. TLAK: **405 Pa**  
MIN. HLUČNOST: **41 dB(A)**  
VÝSTUPNÍ PRŮMĚR: **150 mm**



VL3 elektronické ovládání s modře prosvětlenými tlačítky

2 halogenové žárovky × 50 W

Nerezový štěrbinový kryt filtrů

Obj. kód	Model	Provedení	Šíře
02090202	VENERE VL3	Nerez	900 mm
02095202	VENERE VL3	Nerez	600 mm

Příslušenství	Obj. kód	Provedení	Rozměr
Prod. komínu (horní)	02861300	Nerez	850 mm
Uhlíkové filtry	02859392		

Běžná MO cena

Cena od nás

Prodejce

Ceny jsou včetně DPH