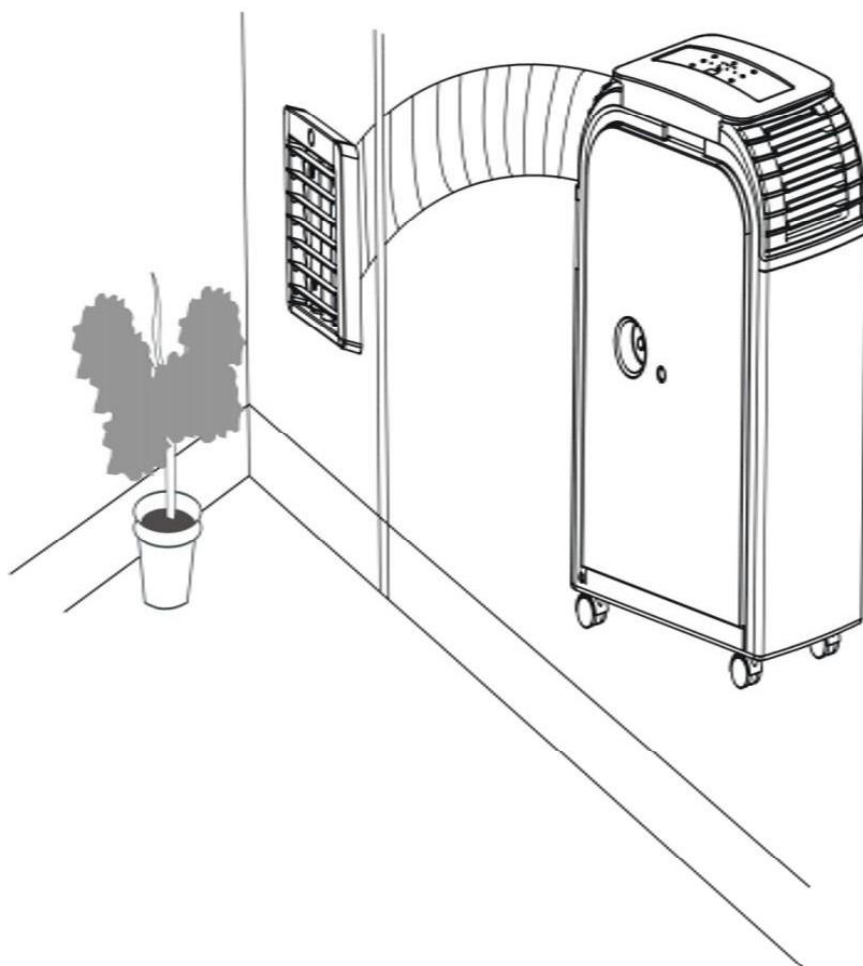
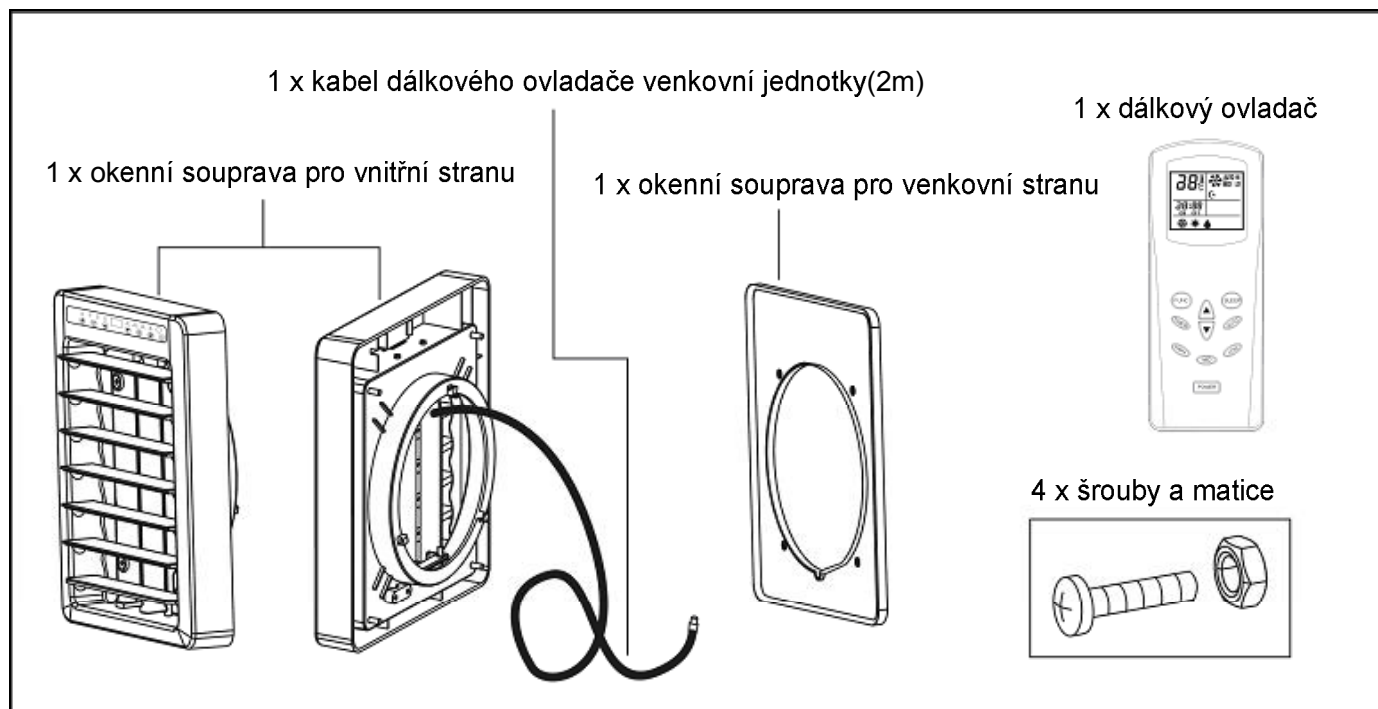


NÁVOD K POUŽITÍ SESTAVY WINDOW-WALL KIT AK-15A
PŘÍSLUŠENSTVÍ K MOBILNÍ KLIMATIZACI SINCLAIR AMC-15A



PŘÍSLUŠENSTVÍ

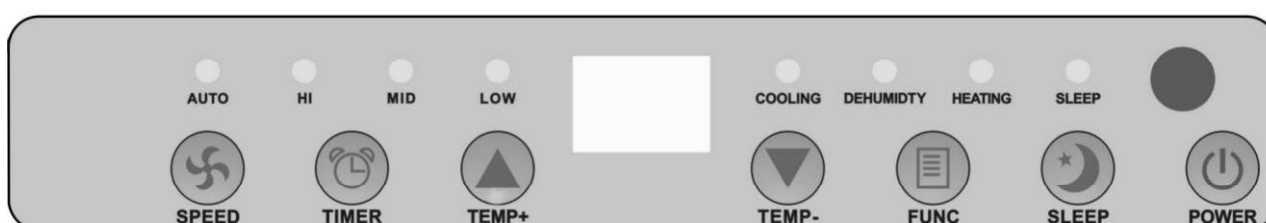
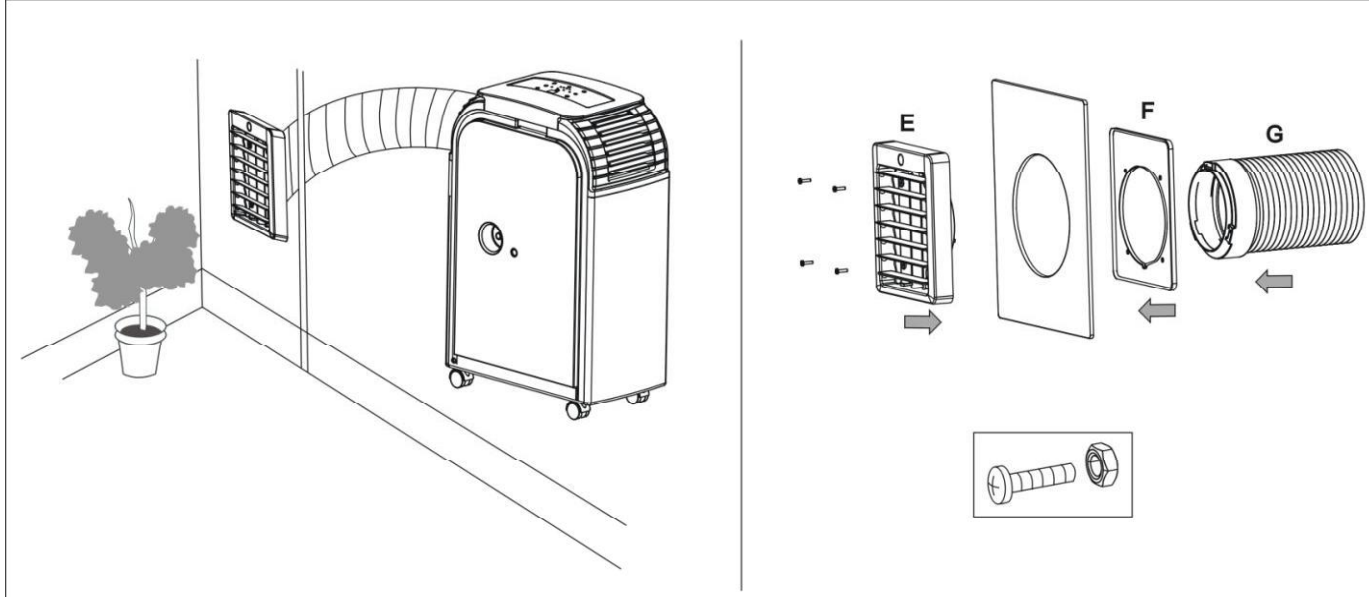


Tuto jednotku je možno používat venku

※ Pro zachování životnosti jednotky ji venku neumísťujte na slunce.

INSTALACE SOUPRAVY WINDOW KIT

Pokud budete používat tuto okenní soupravu, připevněte prosím šrouby a maticemi součást E (vnitřní strana) a F (venkovní strana) na okno, pak nasadte G do F (viz vyobrazení) a zasuňte kabel okenní soupravy pro dálkový ovladač venkovní jednotky do přijímače na jednotce.



POPIS FUNKCÍ

1. **[POWER]** Okno
Stiskněte toto tlačítko pro zapnutí nebo vypnutí
2. **[FUNC]**
Stiskněte toto tlačítko pro výběr některé z funkcí "chlazení", "topení" nebo "odvlhčování"
3. **[TEMP+]**
V režimu chlazení nastavíte každým stisknutím tohoto tlačítka požadovanou teplotu v místnosti o 1°C výše až do maximální teploty 30°C.
V režimu topení nastavíte každým stisknutím tohoto tlačítka požadovanou teplotu v místnosti o 1°C výše až do maximální teploty 25°C
4. **[TEMP-]**
V režimu chlazení nastavíte každým stisknutím tohoto tlačítka požadovanou teplotu v místnosti o 1°C níže až do minimální teploty 17°C.
V režimu topení nastavíte každým stisknutím tohoto tlačítka požadovanou teplotu v místnosti o 1°C níže až do minimální teploty 15°C
5. **LED DISPLEJ**
Za provozu se na displeji zobrazuje standardní teplota.
Stisknutím tlačítka **[TEMP+]** nebo **[TEMP-]** se krátce zobrazí požadovaná cílová teplota. Stisknutím tlačítka **[TIMER]** se krátce zobrazí počet hodin zbývajících do aktivace nebo deaktivace. Po každém manuálním nastavení se na displeji automaticky zobrazuje standardní teplota. Ve funkci odvlhčování se na displeji zobrazuje "dH". Na displeji se rovněž zobrazují chybová hlášení.
6. **[SPEED]**
Stisknutím tohoto tlačítka se nastavuje rychlost ventilátoru na "LOW" (nízká), "MID" (střední), "HI" (vysoká) nebo "AUTO" (automatická). Když vyberete "AUTO", pracuje ventilátor při teplotních rozdílech větších než 9 stupňů nejvyšší rychlostí. Když se teplota sníží na rozdíl menší než 4 stupně, přepne se ventilátor na střední rychlost. Když se teplota snižuje dále až na cílovou teplotu, přepne se ventilátor na nejnižší rychlost.

7. [TIMER]

Programovatelný časovač s časem spuštění a zbývajícím časem.

Čas spuštění: Tato funkce se používá k automatickému zapnutí přístroje poté, co uplyne zadaný čas.

Postupujte takto:

i) V pohotovostním režimu stand-by (přístroj je připojený, ale nepracuje) stiskněte tlačítko [TIMER], abyste zadali požadovaný počet hodin, po nichž má být přístroj spuštěn.

ii) Vyberte požadovanou funkci (chlazení, topení, odvlhčování) a nastavte požadovanou teplotu.

iii) Po uplynutí nastaveného počtu hodin se přístroj automaticky spustí.

Když před uplynutím času stisknete tlačítko [POWER], naprogramovaný čas se vymaže, jednotka se zapne a lze ji provozovat v požadovaném režimu.

Zbývajícím časem: Tato funkce se používá k automatické deaktivaci přístroje poté, co uplyne zadaný čas. Postupujte takto:

i) Za provozu stiskněte tlačítko [TIMER] a zadejte požadovaný počet hodin, po nichž se má přístroj vypnout.

ii) Když na LED displeji přestane blikat počet hodin, můžete vybrat požadovanou funkci (chlazení, topení, odvlhčování) a požadovanou teplotu.

iii) Po uplynutí nastaveného počtu hodin se přístroj automaticky zapne.

Když před uplynutím času stisknete tlačítko [POWER], naprogramovaný čas se vymaže a jednotka se vypne.


8. [SLEEP]

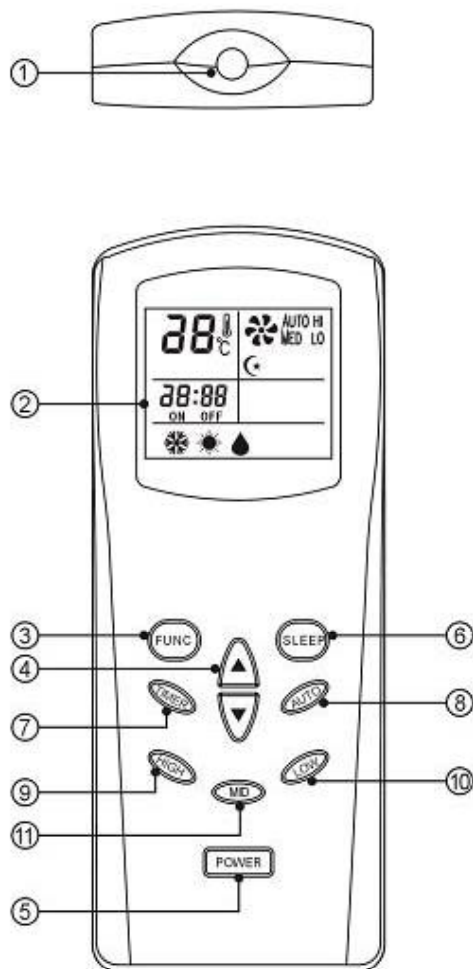
Tímto tlačítkem můžete přístroj nastavit na funkci spánek. Mikroprocesor zabudovaný v přístroji zvýší přednastavenou teplotu o 2°C za hodinu až o maximálně 4°C po 2 hodinách a tuto teplotu udržuje, dokud neuplyne nastavený čas.

Když používáte funkci spánek, nejprve tlačítkem časovače nastavte hodiny podle popisu u funkcí **zbývajícím časem** nebo **čas spuštění**. Potom stiskněte tlačítko [TIMER], dokud se na displeji neobjeví požadované hodiny. Po zobrazení hodin se displej automaticky přepne na zobrazení předtím nastavené teploty. Pro změnu teploty stiskněte tlačítko [TEMP+] nebo [TEMP-]. Každým stisknutím tlačítka se teplota zvýší nebo sníží o 1°C.

FUNKCE DÁLKOVÉHO OVLADAČE

		Pohled shora
Ikona	Funkce	
	Chlazení	
	Topení	Pohled zepředu
	Odvlhčování	
	Spánek	
	Časovač ZAP/VYP	
	Teplota	
	Automat. rychl. proud. vzduchu	



Pokyny k provozním tlačítkům:

Když je vyslán signál dálkového ovládání, na displeji zabliká ikona přenosu indikující přenos signálu.

1. Vysílací okénko

2. LCD displej

3. Výběrové tlačítko režimu:

Vybírá některou ze tří funkcí: chlazení, topení a odvlhčování. Když tlačítko stisknete a podržíte, cyklicky budou indikovány výše uvedené provozní režimy. Ikona přenosu se ovšem neobjeví, dokud tlačítko neuvolníte a není vysláno potvrzení režimu.

4. Tlačítko pro nastavení teploty v místnosti:

Přikaždém stisknutí tlačítka ▲ se žádaná teplota zvýší o 1 °C, přikaždém stisknutí tlačítka ▼ se žádaná teplota sníží o 1°C. Obě tlačítka mají funkci rychlého nastavování: když tlačítko stisknete a podržíte, žádaná teplota se bude průběžně zvyšovat nebo snižovat.

5. Tlačítko POWER:

Když stisknete toto tlačítko, do přístroje jsou dálkovým ovladačem vyslány uložené režimy a další informace o teplotě, rychlosti, směru proudění vzduchu, nastavení pro spánek atd. a přístroj bude odpovídajícím způsobem pracovat. Když tlačítko stisknete znovu, hlavní jednotka se neprodleně zastaví.

6. Tlačítko SLEEP:

Když stisknete toto tlačítko, změní se proudění vzduchu tak, aby odpovídalo režimu spánek (nízká rychlost)

- (1) Stisknutím tlačítka "SLEEP" nastavíte funkci spánek; dalším stisknutím zrušíte nastavení pro spánek.
- (2) Půl hodiny po nastavení funkce spánek se teplota automaticky zvýší 0,5°C, dvě hodiny po nastavení funkce spánek se zvýší o 2°C a zůstane zachována na této hodnotě.
- (3) Při výpadku elektrické sítě se nastavení funkce spánek automaticky zruší.
- (4) Když přístroj vypnete, nastavení funkce spánek se automaticky zruší.

7. Tlačítko TIMER:

ZAPNUTÍ ČASOVAČE: Funkce zapnutí časovače se používá pro automatické zapnutí přístroje po uplynutí nastaveného času.

1. V pohotovostním režimu stand-by (přístroj je připojený, ale nepracuje) stiskněte tlačítko "TIMER" pro nastavení požadovaného času.
2. Po uplynutí nastaveného času se přístroj automaticky zapne.
3. Když stisknete tlačítko "POWER" před vypršením času, nastavený čas se zruší a přístroj se zapne.

VYPNUTÍ ČASOVAČE: Funkce vypnutí časovače se používá pro automatické vypnutí přístroje po uplynutí nastaveného času.

1. Za provozu stiskněte tlačítko "TIMER" pro nastavení požadovaného času.
2. Po uplynutí nastaveného času se přístroj automaticky vypne.
3. Když stisknete tlačítko "POWER" před vypršením času, nastavený čas se zruší a přístroj se vypne.

Poznámka: Když stisknete tlačítko "TIMER" při vypnutém přístroji, přístroj se automaticky zapne. Způsob nastavení je stejný jako výše uvedený.

8. Tlačítko AUTO

Automatická rychlost ventilátoru

9. Tlačítko HIGH

Vysoká rychlost ventilátoru

10. Tlačítko MID

Střední rychlost ventilátoru

11. Tlačítko LOW

Nízká rychlost ventilátoru