

▶ AXIÁLNÍ VENTILÁTORY TYPU  
SILENT 100, 200, 300, SILENT 100, 200  
DESIGN

NÁVOD K POUŽITÍ, MONTÁŽI, OBSLUZE A ÚDRŽBĚ



# AXIÁLNÍ VENTILÁTORY TYPU SILENT 100, 200, 300, SILENT 100, 200 DESIGN

## NÁVOD K POUŽITÍ, MONTÁŽI, OBSLUZE A ÚDRŽBĚ

### VŠEOBECNÉ INFORMACE

Ventilátor je vyroben v souladu s platnými českými a evropskými zákony, vyhláškami, normami a technickými předpisy.

Ventilátory mohou být instalovány a používány pouze v souladu s touto dokumentací. Za škody vzniklé jiným použitím výrobce neodpovídá a veškerá rizika nese kupující. Změny a úpravy kompletního výrobku, které by mohly mít vliv na bezpečnost a správnou funkci, jsou zakázány. Montážní a provozní dokumentace musí být dostupná obsluze a servisu. Je vhodné umístit ji v blízkosti instalovaného ventilátoru.

Při likvidaci ventilátoru je nutné dodržovat příslušné předpisy o životním prostředí a o likvidaci odpadů. V případě konečné likvidace je zapotřebí postupovat podle zásad separovaného sběru.

Aktuální verze je dostupná na internetové adrese [www.elektrodesign.cz](http://www.elektrodesign.cz)

### TECHNICKÉ ÚDAJE

Ventilátory typu SILENT 100, 200, 300 a SILENT 100, 200 DESIGN jsou axiální ventilátory sloužící k odvětrání koupelen, sprchových koutů. Jsou použitelné pro krátká vedení cca do 3 metrů. Všechny modely SILENT jsou vybaveny zpětnou klapkou. Ventilátory se připevňují pomocí 4 šroubů na stěnu nebo do stropu. Ventilátory jsou určeny k dopravě vzduchu bez mechanických částic, které by mohly způsobit abrazi nebo nevyváženost oběžného kola. Ventilátory jsou určeny pro prostory bez nebezpečí výbuchu a nesmí být vystaveny přímému působení vlivu počasí. Ventilátory je možno instalovat ve vodorovné i svislé poloze vzhledem k tomu, že motory ventilátorů jsou vybaveny valivými ložisky.

Skříň ventilátorů je vyrobena z plastu bílé nebo stříbrné barvy. V provedení SILENT DESIGN jsou v balení výměnné

prosvětlovací proužky barva: modrá, červená, žlutá nebo zelená.

Ventilátory se dodávají v několika provedeních:

„ CZ “ – model v základním provedení s kul. ložisky a zpětnou klapkou. Ventilátor je možno regulovat transformátorovými nebo elektronickými regulátory otáček pro snižování napětí. K typům bez doběhu lze použít doběhový spínač DT 3 (DT 4, ZN 708, ZN 715).

„ CRZ “ – model obsahující časový spínač, který je možno nastavit v rozmezí 1 až 30min.

„ CHZ “ – jsou vybaveny elektrickým hygrostatem regulovatelným v rozsahu 60 až 90% RH (% relativní vlhkosti) a časovým spínačem s nastavitelným doběhem v délce 1 až 20 minut.

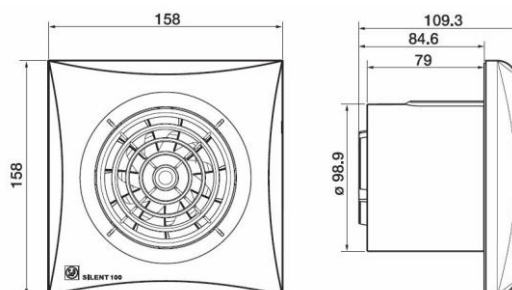
„ CDZ “ – s infračidlem, nastavitelný doběh 1–30 min., se zpětnou klapkou, kul. ložisky a kontrolkou provozu

„ CRIZ “ – nastavitelný doběh až 30 min., zpožděný start o 50s, se zpětnou klapkou, kul. ložisky a kontrolkou provozu

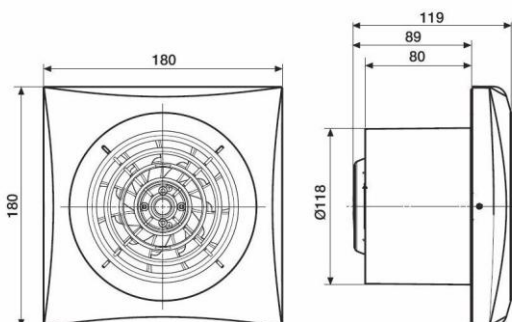
Technické údaje ventilátoru jsou měřeny v laboratořích s nejmodernějším vybavením, které jsou akreditovány národní nezávislou zkušebnou dle EN 45001-89.

Obrázek 2 – rozměry

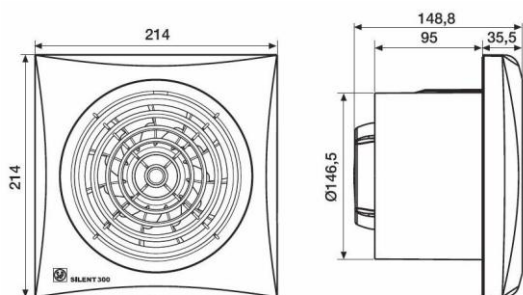
SILENT 100



SILENT 200



### SILENT 300

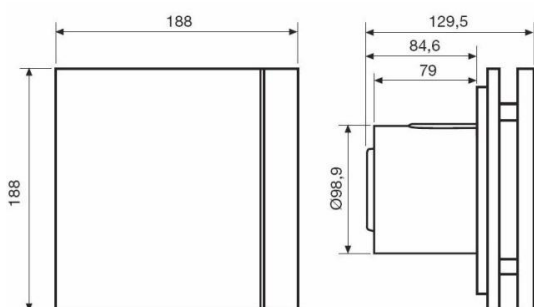


Ventilátor může přepravovat vzduch bez pevných, vláknitých, lepivých, agresivních a výbušných příměsí. Maximální přípustná teplota dopravovaného vzduchu nesmí překročit +40°C (pro ventilátory bez požární odolnosti).

#### Prohlášení o shodě

Tento typ výrobku byl přezkoušen Autorizovanou osobou č. 227, Výzkumným ústavem pozemních staveb – Certifikační společností s.r.o., Pražská 16, 102 21 Praha 10 Hostivař, a byl na něj vydán certifikát. Na ventilátory výše uvedeného typu je, ve smyslu zákona č. 22/1997 Sb., v platném znění, vydáno „Prohlášení o shodě“.

### SILENT DESIGN 100



#### DOPRAVA A SKLADOVÁNÍ

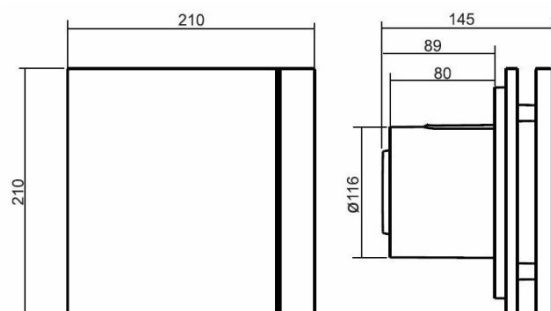
##### Doprava

Na ložné ploše dopravního prostředku musí být přepravní box ventilátoru dostatečně zajištěn proti posunutí a převrnutí.

##### Přepravní balení

Ventilátory jsou baleny do kartonových krabic nebo jsou umístěny na paletách.

### SILENT DESIGN 200



##### Manipulace na montáži

Při nakládání a skládání většího množství ventilátorů vysokozdvížným vozíkem je třeba zvedat ventilátory uchycením za dopravní paletu. Při zvedání jeřábem je nutné provlečení lan dopravní paletou a vyvážení transportovaných ventilátorů. Lana nad ventilátory musí být rozeprěna, aby je nepoškodila.

##### Skladování

Ventilátory se uskládají podle druhu obalu ve skladech podle ČSN EN 60721-3-1 Klasifikace prostředí – Část 3: „Klasifikace skupin parametrů prostředí a jejich stupňů přísnosti – Oddíl 1: Skladování“.

Tabulka 1 – hmotnost

Typ	hmotnost [kg]
SILENT 100	0,57
SILENT 200	0,77
SILETN 300 / PLUS	1,25/1,65
SILENT 100 DESIGN	0,65
SILENT 200 DESIGN	0,88

Podrobné technické údaje jsou uvedeny v příloze č. 3

#### Pracovní podmínky

Ventilátor je možno používat v prostorech normálních dle IEC 60364-5-51, resp. ČSN 332000-5-51 ed. 2, ČSN 33 2000-1 ed.2. Teplota okolí musí být v rozmezí od -20°C do + 40°C.

Tabulka 2 – všeobecné údaje

Typ	max. otáčky [min <sup>-1</sup> ]	max. průtok <sup>1)</sup> [m <sup>3</sup> h <sup>-1</sup> ]	akust. tlak <sup>2)</sup> [dB(A)]
SILENT 100	2400	95	26,5
SILENT 200	2350	180	33
SILENT 300	1700	280	32
SILENT 300 PLUS	2000	320	36
SILENT 100 DESIGN	2400	80	26,5
SILENT 200 DESIGN	2350	175	35

<sup>1)</sup> při 0 Pa; <sup>2)</sup> při vzdálenosti 3,0 m

## MONTÁŽ

Instalaci ventilátoru může provádět výhradně odborná montážní firma s oprávněním dle živnostenského zákona.

### Místo instalace

Ventilátor je možno instalovat pouze v souladu s „Protokolem o prostředí“, ve kterém jsou jednoznačně stanoveny vlastnosti všech zařízení, které mohou být do tohoto prostoru umístěny a ani dodatečně sem není možno umístit zařízení, které by tyto podmínky jakýmkoliv způsobem ovlivnilo.

### Odstupy od stavebních konstrukcí

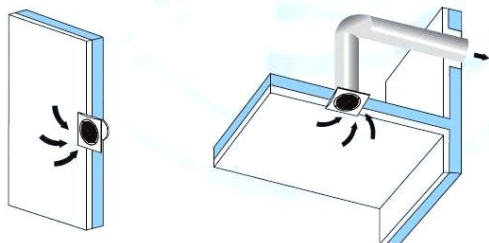
Dodržujte minimální doporučené vzdálenosti od všech překážek tak, aby byla zaručena snadná údržba a obsluha ventilátoru. Pro tento typ ventilátoru není stanoven předpis odstupových vzdáleností (mimo ČSN, resp. EN).

### Způsob uložení

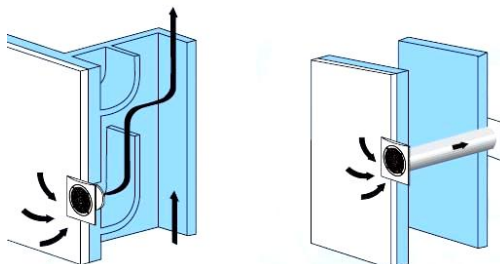
Ventilátor se instaluje na stěnu či strop. Ventilátor je třeba namontovat tak, aby výstupní hrdlo nebylo příliš staženo nebo jinak deformováno, aby nedošlo k omezení otáčení oběžného kola nebo vzniku nežádoucího hluku, způsobeného třením oběžného kola o hrdlo.

Obrázek 3 – montážní polohy

Příklad umístění ventilátoru SILENT



Montáž pro přímý odtah mimo budovu nebo napojení na odtahové potrubí.



Zapojení ventilátoru do ventilačního systému nebo přesun vzduchu přes dvojitou stěnu za použití vhodného příslušenství ventilátoru (SILENT-100).

### Obslužný prostor

Pro ventilátor musí být zajištěny odstupy od stavebních konstrukcí a jiných předmětů minimálně ve vzdálenostech zajišťujících snadné otevření předního krytu, pro možnost zapojení či servisu. Veškeré přípojky médií a MaR, případně jiné konstrukce nesmí bránit plnému otevření předního krytu sloužícímu k obsluze a údržbě ventilátoru.

### Postup montáže

Všechny potřebné rozměry a hmotnosti ventilátorů najdete v kapitole „Technické údaje“ – informace od výrobce.

### Bezpečnostní pokyny pro montáž

Při montáži ventilátorů a v následujícím provozu je nutno dodržovat všechny platné zákony a předpisy o bezpečnosti práce. Během instalace ventilátoru používejte ochranné pomůcky, jako jsou helma, brýle, rukavice atd. Ventilátor neopravujte ani nečistěte, pokud není odpojen od zdroje elektrické energie.

### Kontrola před montáží

Po obdržení ventilátoru doporučujeme provést kontrolu, zda je výrobek v pořádku, bez poškození a kompletní. Je potřeba zkontrolovat funkční součásti, vzhled a příslušenství. Jakékoliv zjištěné poškození musí být neprodleně oznámeno přepravci.

### Montáž zařízení

Po vyjmutí přístroje z přepravního kartonu přezkoušejte neporušenost a funkčnost ventilátoru. Zkontrolujte, zda se oběžné kolo ventilátoru lehce otáčí. Po namontování a spuštění ventilátoru je třeba zkontrolovat správný směr otáčení oběžného kola a zároveň je nutno změřit proud, který nesmí překročit jmenovitý proud ventilátoru. Pokud jsou hodnoty proudu vyšší, je motor přetížen a je třeba hledat závadu. Ložiska ventilátorů jsou samomazná, jsou určena k dlouhodobému používání a nevyžadují žádnou údržbu. Je třeba provádět čištění ventilátoru, aby nedocházelo k usazování nečistot na oběžném kole ventilátoru a nedocházelo tak k jeho rozvážení a následnému poškození ložisek vibracemi.

### Základní příslušenství

viz katalogový list

## ELEKTRICKÁ INSTALACE

Obecně je nutno dbát ustanovení ČSN 12 2002 a ostatních souvisejících předpisů. Při jakékoliv revizní či servisní činnosti je nutno přístroj odpojit od elektrické sítě. Připojení a uzemnění elektrického zařízení musí vyhovovat zejména ČSN 33 2000-5-51 ed. 2, ČSN 33 2000-5-54 ed. 2 a ČSN 33 2190. Práce smí provádět pouze pracovník s odbornou kvalifikací dle ČSN 34 3205 a vyhlášky ČÚPB a ČBÚ o odborné způsobilosti v elektrotechnice č. 50-51/1978 Sb. Motor ventilátoru je asynchronní, vybaven ochranou proti přetížení. Je určen pro trvalý provoz. Motor má kuličková ložiska. Maximální teplota okolí je 40°C. Provedení s dvojitou izolací, IP45 (IP57 při 12V), třída izolace „B“. Před uvedením ventilátoru do provozu musí být provedena na zařízení výchozí revize elektrického zařízení dle ČSN 33 1500. Po dobu provozování je provozovatel povinen provádět pravidelné revize elektrického zařízení ve lhůtách dle ČSN 33 1500.

Tabulka 3 – základní elektrické údaje ventilátoru

Typ	napětí [V]	frekvence [Hz]	výkon [W]
SILENT 100	230	50	8
SILENT 100 12V	12	50	13
SILENT 200	230	50	16
SILENT 300	230	50	29
SILENT 300 PLUS	230	50	17
SILENT 100 DESIGN	230	50	8
SILENT 100 DESIGN 12V	12	50	12
SILENT 200 DESIGN	230	50	16

### Schéma zapojení

Schémata elektrického zapojení jsou znázorněna v přílohách tohoto dokumentu.

#### Zapojení motoru

Připojení motoru na elektrickou rozvodnou síť je řešeno v „Příloze číslo 2 – schéma zapojení“.

### Měření a regulace

Tabulka 4 – příslušenství EL

Typ	regulátor	časové relé
SILENT	na dotaz	ZN 705, ZN 715, DT 3 DT 4

## UVEDENÍ DO PROVOZU

Zařízení může poprvé uvádět do provozu pouze odborník s příslušnou kvalifikací.

## Kontrola instalace a připojení

Před prvním uvedením do chodu je potřeba zkontrolovat:

- Čistotu zařízení, úplnost a kvalitu montáže
- Volnou otáčivost ventilátoru
- Provozní napětí elektromotoru dle štítkových údajů
- Čistotu filtračních vložek
- Pohyblivost klapek
- Těsnost připojení na potrubní síť
- Uzavření všech servisních otvorů

Případné závady je nutné před prvním spuštěním ventilátoru odstranit.

## Zkušební provoz

Věcná náplň komplexního vyzkoušení zahrnuje spuštění zařízení do chodu na předem dohodnutou dobu a jeho průběžnou kontrolu. Pro dodržení požadovaných parametrů vzduchu v závislosti na provozu objektu a technologie je nutno zařízení doladit v průběhu zkušební provozu, případně v průběhu garančních zkoušek.

Firma uvádějící ventilátor do provozu je povinna prokazatelně zaškolit obsluhu uživatele. Bez dokladu o zaškolení obsluhy nevstoupí v platnost záruka a zařízení nesmí být provozováno.

## OBSLUHA A ÚDRŽBA

Tyto pokyny slouží jako pomůcka pro odborné pracovníky, provozovatele vzduchotechnických zařízení, případně investora, u nichž se předpokládá, že mají již praxi s provozem VZT zařízení. Pokyny mají význam zejména pro období najíždění celého zařízení, kdy nejsou k dispozici podrobnější provozní předpisy. Účelem těchto pokynů je umožnit dočasný provoz vzduchotechnických zařízení a zabránit případným chybám obsluhy. Definitivní provozní předpisy je třeba vypracovat v souladu s provozními předpisy celého objektu.

### Bezpečnostní pokyny pro obsluhu a údržbu

Ventilátory jsou určeny do kruhového potrubí, veškeré točivé elementy jsou za chodu zakryty. Při provádění údržby je nutno odpojit ventilátor od el. sítě.

### Popis ovládání

Ovládání ventilátorů se provádí přes regulátory otáček, nebo pomocí externího vypínače (není součástí dodávky) zapnuto/vypnuto. V případě CDZ a CHZ je ventilátor možno spouštět automaticky dle čidla pohybu nebo dle čidla vlhkosti.

## Servis zařízení

Žádné vzduchotechnické zařízení nemůže být provozováno bez svědomité obsluhy a pravidelné údržby. Intervaly čištění závisí na místních podmínkách a určí je provozovatel podle zkušeností.

### Periodické prohlídky a revize

Periodické prohlídky provádějte minimálně jedenkrát ročně v rámci letní servisní prohlídky. Optimální je provádět prohlídky dvakrát ročně, obvykle před a po skončení zimní sezóny.

Pravidelně je třeba:

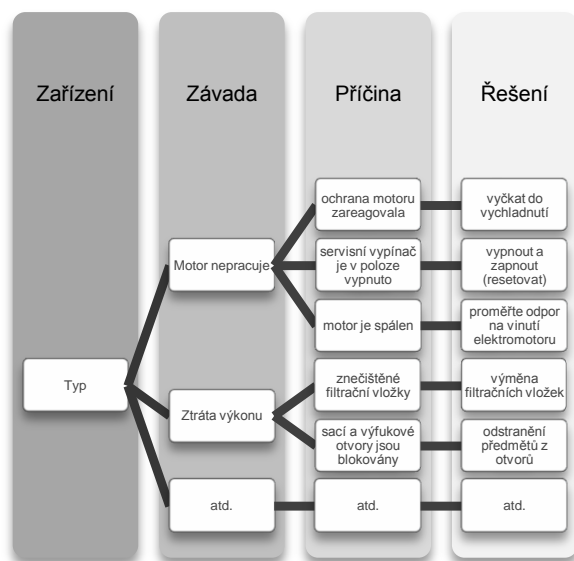
- kontrolovat stav ložisek
- kontrolovat stav tlumících vložek, zejména jejich těsnosti a včas je vyměňovat
- provádět prohlídky a kontroly funkce elektro částí (kontakty stykačů, utažení svorek, stav izolací ...)
- provádět kontroly závěsů a podpěr zařízení
- provádět pravidelné revize těch zařízení, u kterých to požadují platné zákony, vyhlášky, normy a pravidla
- o výsledku prohlídek a revizí vést řádné záznamy a kontrolovat provádění přijatých opatření

Záruční a pozáruční servis lze objednat u firmy ELEKTRODESIGN ventilátory spol. s.r.o. Výrobce může servisem pověřit vyškolené autorizované servisní firmy. Jejich seznam je na [www.elektrodesign.cz](http://www.elektrodesign.cz)

## Řešení problémů

Diagram 6 uvádí možné příčiny a návrh odstranění případných závad. Pokud závada nemůže být odstraněna pověřenou osobou, obraťte se na zákaznický servis.

Diagram 1 – možné závady a jejich odstranění



## ZÁRUKA

Nezaručujeme vhodnost použití přístrojů pro zvláštní účely, určení vhodnosti je plně v kompetenci zákazníka a projektanta. Záruka na přístroje je dle obchodního nebo občanského zákoníku. Záruka platí pouze v případě dodržení všech pokynů pro montáž a údržbu, včetně provedení ochrany. Záruka se vztahuje na výrobní vady, vady materiálu nebo závady funkce přístroje.

Záruka se nevztahuje za vady vzniklé:

- Nevhodným použitím a projektem
- Nesprávnou manipulací (nevztahuje se na mechanické poškození)
- Při dopravě (náhradu za poškození vzniklé při dopravě je nutno uplatňovat u přepravce)
- Chybnou montáží, nesprávným elektrickým zapojením nebo jištění
- Nesprávnou obsluhou
- Neodborným zásahem do přístroje, demontáží přístroje
- Použitím v nevhodných podmínkách, nebo nevhodným způsobem
- Opotřebením způsobeným běžným používáním
- Zásahem třetí osoby
- Vlivem živelní pohromy

Při uplatnění záruky je nutno předložit protokol, který obsahuje:

- Údaje o reklamující firmě
- Datum a číslo prodejního dokladu
- Přesnou specifikaci závady
- Schéma zapojení a údaje o jištění
- Při spuštění zařízení naměřené hodnoty
  - ✓ Napětí
  - ✓ Proudů
  - ✓ Teploty vzduchu

Záruční oprava se provádí zásadně na základě rozhodnutí firmy ELEKTRODESIGN ventilátory spol. s.r.o. v servisu firmy nebo v místě instalace. Způsob odstranění závady je výhradně na rozhodnutí servisu firmy ELEKTRODESIGN ventilátory spol. s.r.o. Reklamující strana obdrží písemné vyjádření o výsledku reklamace. V případě neoprávněné reklamace hradí veškeré náklady na její provedení reklamující strana.

## Záruční podmínky

Zařízení musí být namontováno odbornou montážní vzduchotechnickou firmou. Elektrické zapojení musí být provedeno odbornou elektrotechnickou firmou. Instalace a umístění zařízení musí být bezpodmínečně provedena v souladu s ČSN 33 2000-4-42 (IEC 364-4-42). Na zařízení musí být provedena výchozí revize elektro dle ČSN 33 1500. Zařízení musí být zaregulováno. Při spuštění zařízení je nutno změřit výše uvedené hodnoty a o měření pořídit záznam, potvrzený firmou uvádějící zařízení do provozu. V případě reklamace zařízení je nutno spolu

s reklamačním protokolem předložit záznam vzadu uvedených parametrů z uvedení do provozu spolu s výchozí revizí, kterou provozovatel pořizuje v rámci zprovoznění a údržby elektroinstalace.

Po dobu provozování je nutno provádět pravidelné revize elektrického zařízení ve lhůtách dle ČSN 33 1500 a kontroly, údržbu a čištění vzduchotechnického zařízení.

Při převzetí ventilátoru a jeho vybalení z přepravního obalu je zákazník povinen provést následující kontrolní úkony. Je třeba zkontrolovat neporušenost zařízení, dále zda dodané zařízení přesně souhlasí s objednaným zařízením. Je nutno vždy zkontrolovat, zda štítkové a identifikační údaje na přepravním obalu, zařízení či motoru odpovídají projektovaným a objednaným parametrům. Vzhledem k trvalému technickému vývoji zařízení a změnám technických parametrů, které si výrobce vyhrazuje, a dále k časovému odstupu projektu od realizace vlastního prodeje, nelze vyloučit zásadní rozdíly v parametrech zařízení k datu prodeje. O takových změnách je zákazník povinen se informovat u výrobce nebo dodavatele před objednáním zboží. Na pozdější reklamace nemůže být brán zřetel.



## Obsah

<b>VŠEOBECNÉ INFORMACE</b> .....	<b>2</b>
<b>TECHNICKÉ ÚDAJE</b> .....	<b>2</b>
PRACOVNÍ PODMÍNKY .....	3
PROHLÁŠENÍ O SHODĚ .....	3
<b>DOPRAVA A SKLADOVÁNÍ</b> .....	<b>3</b>
DOPRAVA .....	3
PŘEPRAVNÍ BALENÍ .....	3
MANIPULACE NA MONTÁŽI .....	3
SKLADOVÁNÍ .....	3
<b>MONTÁŽ</b> .....	<b>4</b>
MÍSTO INSTALACE .....	4
ODSTUPY OD STAVEBNÍCH KONSTRUKCÍ .....	4
ZPŮSOB ULOŽENÍ .....	4
OBSLUŽNÍ PROSTOR .....	4
POSTUP MONTÁŽE .....	4
BEZPEČNOSTNÍ POKYNY PRO MONTÁŽ .....	4
KONTROLA PŘED MONTÁŽÍ .....	4
MONTÁŽ ZAŘÍZENÍ .....	4
ZÁKLADNÍ PŘÍSLUŠENSTVÍ .....	4
<b>ELEKTRICKÁ INSTALACE</b> .....	<b>5</b>
SCHÉMA ZAPOJENÍ .....	5
ZAPOJENÍ MOTORU .....	5
MĚŘENÍ A REGULACE .....	5
<b>UVEDENÍ DO PROVOZU</b> .....	<b>5</b>
KONTROLA INSTALACE A PŘIPOJENÍ .....	5
ZKUŠEBNÍ PROVOZ .....	5
<b>OBSLUHA A ÚDRŽBA</b> .....	<b>5</b>
BEZPEČNOSTNÍ POKYNY PRO OBSLUHU A ÚDRŽBU .....	5
POPIS OVLÁDÁNÍ .....	5
SERVIS ZAŘÍZENÍ .....	6
PERIODICKÉ PROHLÍDKY A REVIZE .....	6
ŘEŠENÍ PROBLÉMŮ .....	6
<b>ZÁRUKA</b> .....	<b>6</b>
ZÁRUČNÍ PODMÍNKY .....	6

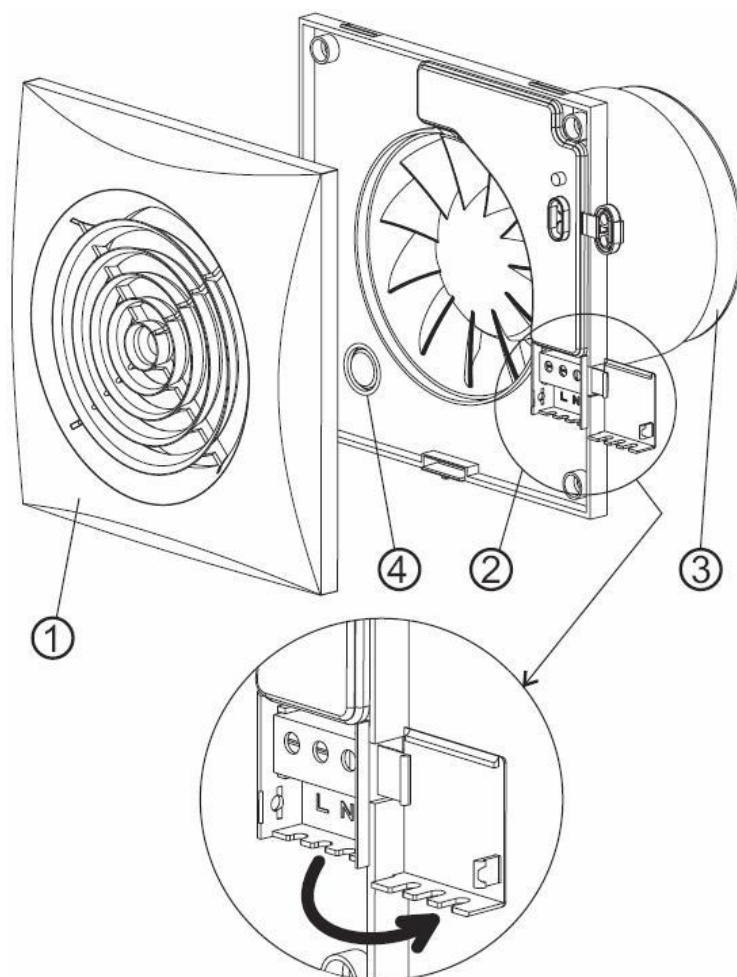
Příloha číslo 1 – popis ventilátoru

Příloha číslo 2 – schéma zapojení ventilátoru

Příloha číslo 3 – hlavní parametry ventilátoru



## Příloha číslo 1 – popis ventilátoru

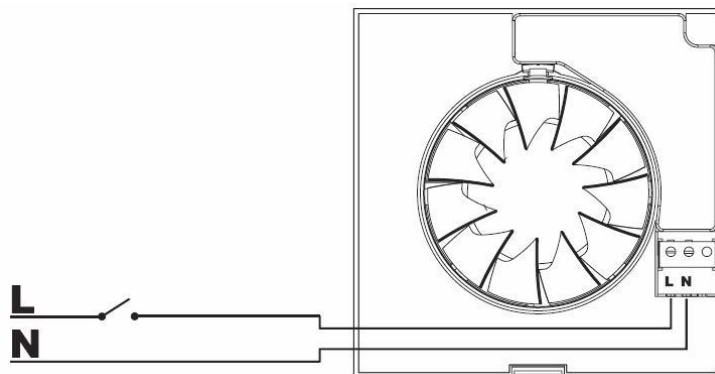


- 1 – ochranná mřížka
- 2 – připojovací koncovka
- 3 - výstupní otvor s uzavíracím šoupátkem
- 4 – vstup kabelu

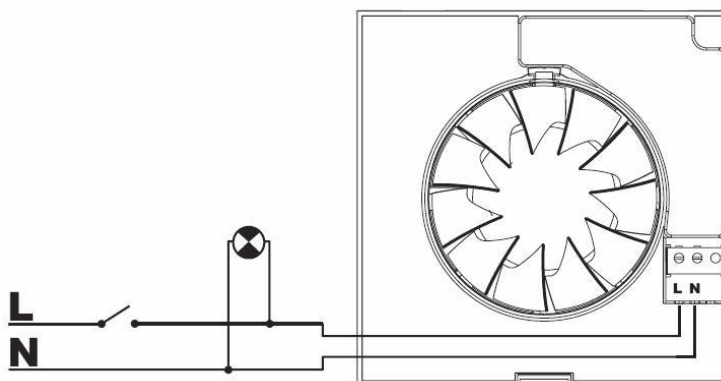
## Příloha číslo 2 – schéma zapojení ventilátoru

### Zapojení ventilátorů SILENT X00 CZ

OBR. 1A



OBR. 1B

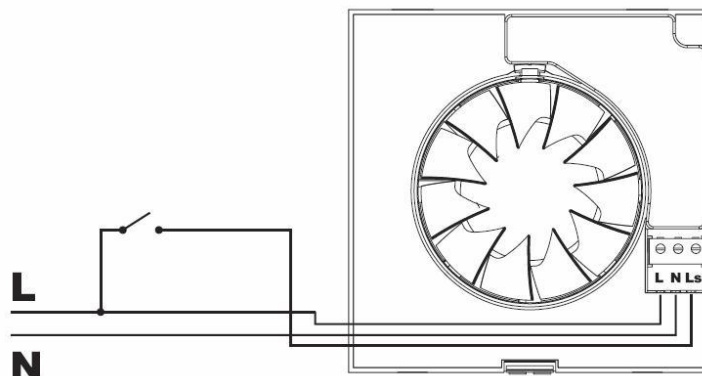


Obr.1A – Provoz s nezávislým spínačem

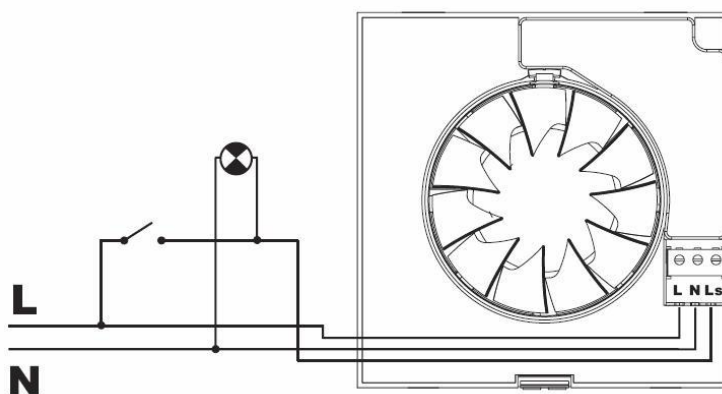
Obr.1B – Provoz se síťovým vypínačem (osvětlení místnosti)

## Zapojení ventilátorů SILENT X00 CRZ, 100 CRIZ, 100 CDZ

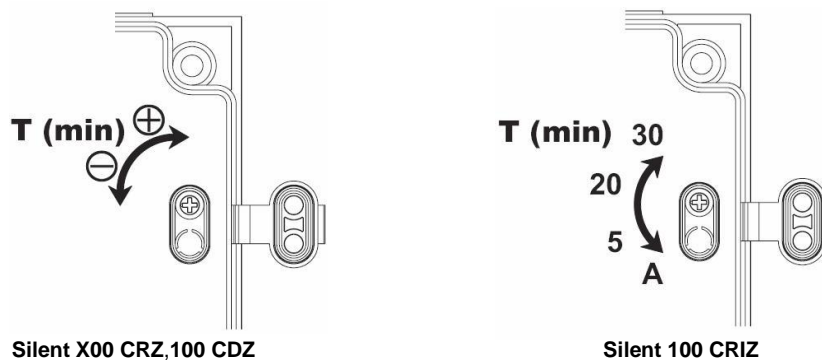
OBR. 2A



OBR. 2B



OBR. 2C



Obr.2A – Provoz s časovým spínačem. Ventilátor zůstává v provozu i ve chvíli, kdy se vypínač vypne až po nastavený doběh na časovači.

Obr.2B – Provoz s časovým spínačem a uvedením spotřebiče do chodu pomocí síťového vypínače (osvětlení místnosti)

Obr.2C – Nastavení doby doběhu (CRZ,CDZ 1-30min, CRIZ A, 5, 20, 30min)

Pozn: Ventilátor Silent 100 CDZ je vybaven čidlem pohybu. Spotřebič se uvede samočinně do chodu ve chvíli, kdy zachytí pohyb do maximální vzdálenosti 4 metrů. Modely jsou vybaveny časovým spínačem jako u modelu CRZ. Schéma zapojení je dle obrázku **Obr. 3A**.

**Pozn :** u ventilátoru CRIZ je zpožděný start o 50 sekund. Ventilátor umožňuje nastavení doběhu do čtyř poloh.

Poloha „A“ (Auto)

- Je-li doba použití kratší než 50 vteřin, časový spínač se neuvede do provozu.
- Je-li doba použití delší než 50 vteřin, spotřebič automaticky kontroluje doběh časového spínače, který je úměrný době použití (maximálně do 30 minut)

Poloha „5“

- časový doběh v délce 5 minut

Poloha „20“

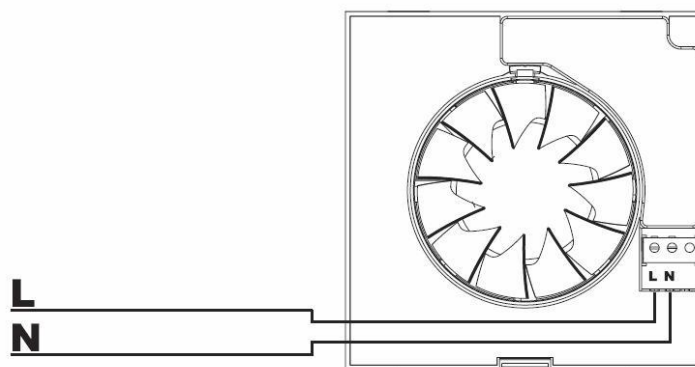
- časový doběh v délce 20 minut

Poloha „30“

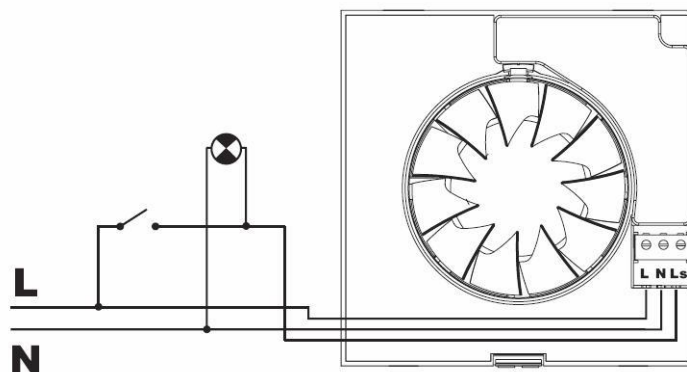
- časový doběh v délce 30 minut

### Zapojení ventilátorů SILENT X00 CHZ

OBR. 3A

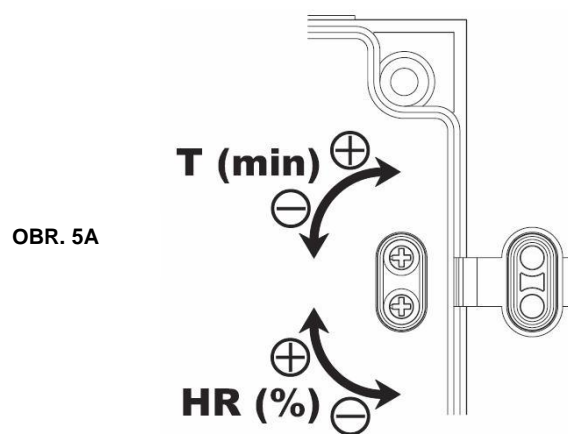


OBR. 3B



Obr.3A – Provoz při automatickém chodu. Ventilátor se uvede samočinně do provozu při vysoké rychlosti v okamžiku, kdy hladina vlhkosti v prostoru přesáhne zvolenou hodnotu. Ve chvíli, kdy hladina vlhkosti klesne pod zvolenou hodnotu a skončí doběh nastavený časovým spínačem tak se spotřebič vypne.

Obr.3B – Provoz s časovým spínačem a uvedením spotřebiče do chodu pomocí síťového vypínače.



Obr.3C – Nastavení verze CHZ, které jsou vybaveny elektrickým hygrostatem regulovatelným v rozsahu 60-90% RH (% relativní vlhkosti) a časovým spínačem s nastavitelným doběhem 2 až 20 minut.

**Pozor: Nastavení parametrů ventilátoru se nesmí provádět ve fázi doběhu časového spínače. Nejdříve je nutné počkat, než doběh skončí.**

## Příloha číslo 3 – hlavní parametry ventilátoru

Typ	otáčky [min <sup>-1</sup> ]	max. průtok <sup>*)</sup> [m <sup>3</sup> h <sup>-1</sup> ]	výkon [W]	napětí [V]	max. teplota [°C]	potrubí ø[mm]	akust. tlak <sup>**)</sup> [dB (A)]	hmotnost [kg]	IP
SILENT 100	2400	95	8	230	40	102	26,5	0,57	IP45
SILENT 100 12V	2320	95	13	12	40	102	26,5	0,57	IP57
SILENT 200	2350	180	16	230	40	127	33	0,77	IP45
SILENT 300	1700	280	29	230	40	152	32	1,25	IP45
SILENT 300 PLUS	2000	320	17	230	40	152	36	1,65	IP45
SILENT 100 DESIGN	2400	80	8	230	40	102	26,5	0,65	IP45
SILENT 100 DESIGN 12V	2320	80	12	12	40	102	26,5	0,65	IP57
SILENT 200 DESIGN	2350	175	116	230	40	127	35	0,88	IP45

<sup>\*)</sup> při tlaku 0 Pa

<sup>\*\*)</sup> hluk uvedený v tabulce odpovídá akustickému tlaku ve vzdálenosti 3,0 metru.

