

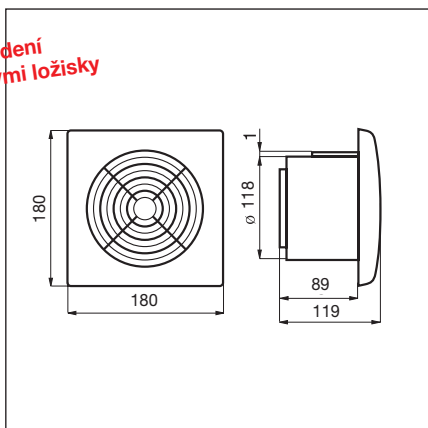
Malé axiální ventilátory IP 45

SILENT 200

11



provedení
s kuličkovými ložisky



Skříň

je z nárazuvzdorného plastu, barva je bílá. Skříň je určena k montáži na stěnu. Ventilátory obsahují zpětnou klapku, jejíž řešení je patentováno.

Oběžné kolo

je axiální, vyrobené z nárazuvzdorného plastu.

Motor

je asynchronní. Motor je vybaven ochranou proti přetížení. Maximální provozní teplota okolí je 40°C. Motor má kuličková ložiska s tukovou náplní na dobu životnosti. Krytí IP 45.

Svorkovnice

je přístupná po sejmutí čelní mřížky ventilátoru. Připojení je kabelem pod omítkou.

Regulace otáček

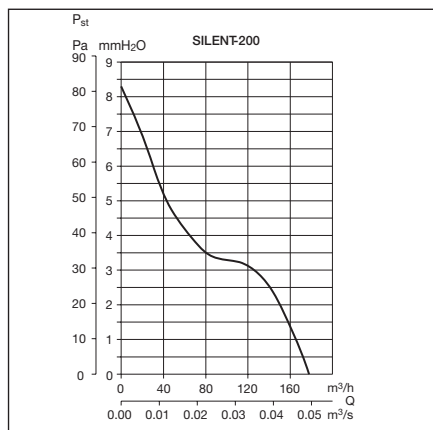
se provádí změnou napětí speciálními regulátory.

Hluk

emitovaný ventilátorem je měřen ve vzdálenosti 3m v ose ventilátoru na straně sání.

Montáž

bez omezení horizontálně i vertikálně. Upevnění čtyřmi šrouby pod mřížkou ventilátoru. Šrouby a hmoždinky jsou v balení.

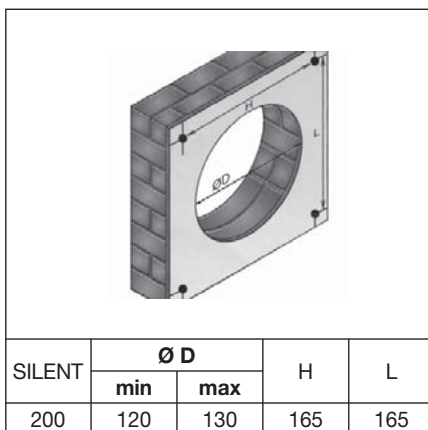


Varianty

- SILENT CZ – provedení se zpětnou klapkou, kuličkovými ložisky a kontrolkou provozu
- SILENT CRZ – nastavitelný doběh 1–30 min., se zpětnou klapkou, kul. ložisky a kontrolkou provozu
- SILENT CHZ – s hygrostatem, nastavitelný doběh 1–30 min., se zpětnou klapkou, kul. ložisky a kontrolkou provozu
- SILENT Silver CZ – provedení jako CZ, barva stříbrná
- SILENT Silver CRZ – provedení jako CRZ, barva stříbrná

Příslušenství VZT

- LG 125 – plastová mřížka (kap. 7.1)
- PER 125 – plastová samotížná žaluziová klapka (kap. 7.1)
- PT – dveřní mřížka přívodní (kap. 7.1)
- Aluflex, Sonoflex, Termoflex, Greylflex, Semiflex 100 – flexohadice (kap. 7.3)
- RKK 125 – zpětné klapky do potrubí (kap. 7.1)
- Stahovací spony na hadice (kap. 7.3)



mimořádně tiché provedení
pro náročné interiéry
s plochou mřížkou



filtr vibrací
motoru

Příslušenství EL

- DT, ZN – doběhové spínače (kap. 8.2)
- SQA – senzor kvality vzduchu (kap. 8.2)
- HYG 2 – prostorový hygrostat (kap. 8.2)
- RTR 6721 – prostorový termostat (kap. 8.2)

Pokyny

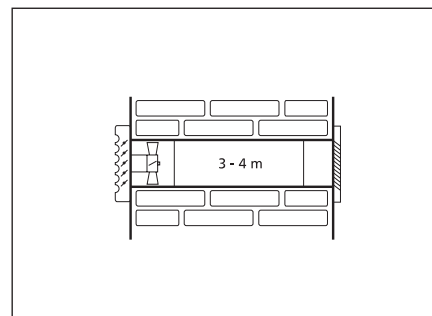
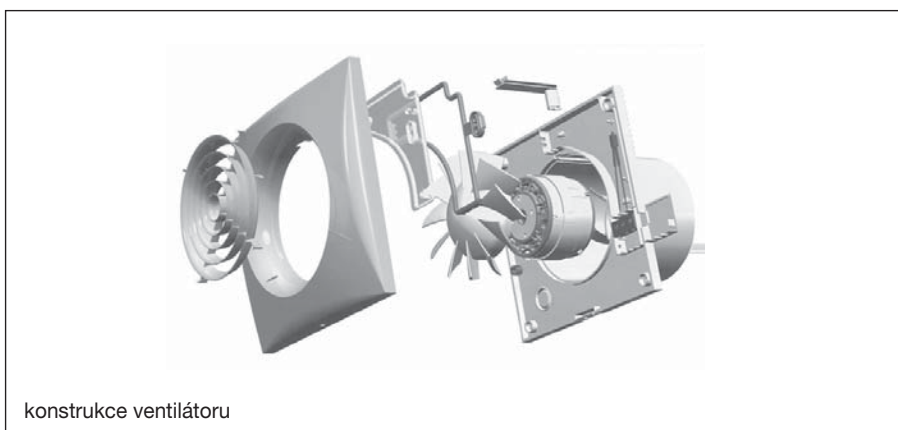
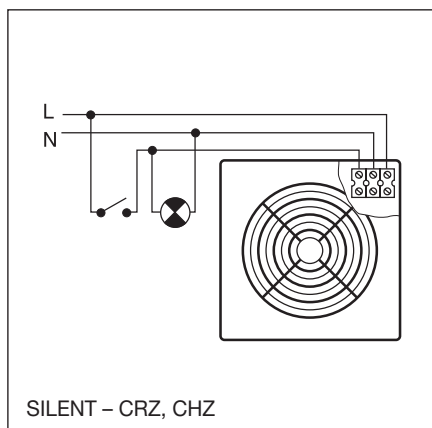
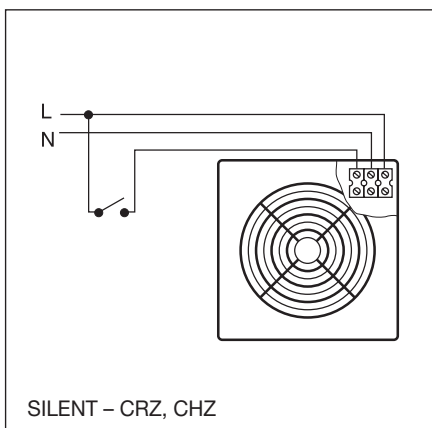
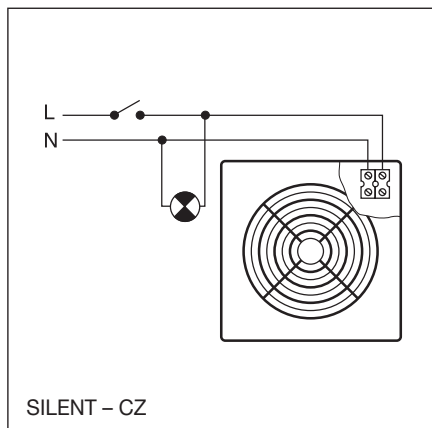
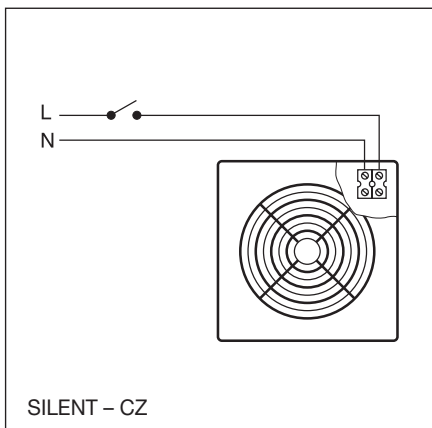
Ventilátory jsou vhodné pro krátké vzduchovody s nízkou tlakovou ztrátou nebo k odvětrání přímo přes stěnu. Variantu R je možné spouštět tlačítkem.



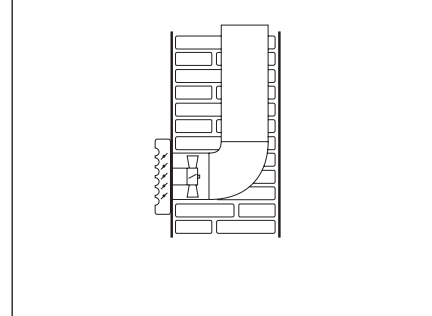
Typ	otáčky [min ⁻¹]	průtok (0Pa) [m ³ /h]	výkon [W]	napětí [V]	max. teplota [°C]	potrubí Ø[mm]	akust. tlak [dB(A)]	hmotnost [kg]	regulátor	doběhový spínač
SILENT 200	2350	180	16	230	40	127	33,0	0,77	na dotaz	ZN 708, DT 3, DT 4

Malé axiální ventilátory IP 45 SILENT 200

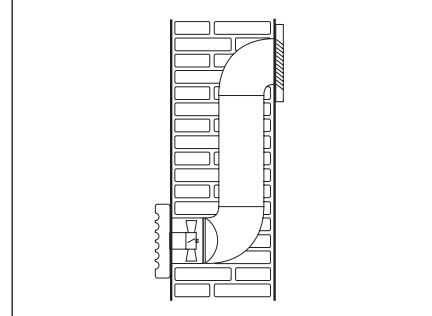
Elektrické zapojení



standardní vhodné řešení s modelem SILENT s vnější mřížkou a nejnižší tlakovou ztrátou



standardní vhodné řešení s modelem SILENT s vnější mřížkou, krátkým potrubím a přijatelnou tlakovou ztrátou



řešení se zpětnou klapkou s nízkou tlakovou ztrátou, krátké potrubí a dvě tvarovky

