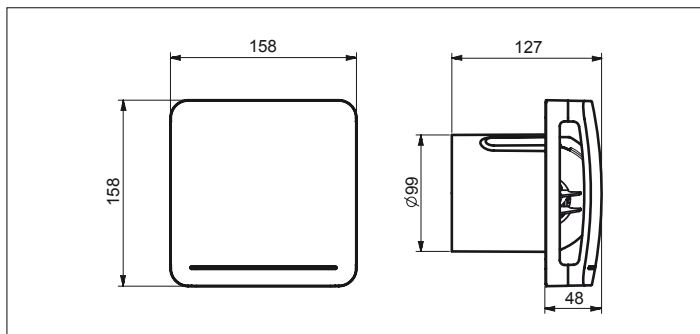


Malé radiální ventilátory IP X4 ECOAIR DESIGN ECOWATT

12



Skříň

je z ABS, barva bílá. Výtak je směrem dozadu, průměr výtlačného hrdla je 99 mm. Montáž je na stěnu nebo do podhledu.

Oběžné kolo

je radiální s dopředu zahnutými lopatkami, nalisované na ose EC motoru.

Motor

je EC s vysokou účinností a nízkou spotřebou. Motor má kulíčková ložiska a je vybaven termopojistkou proti přetížení, max. teplota okolí je 40 °C. Krytí IP X4.

Svorkovnice

je přístupná po demontáži čelní mřížky.

Regulace konstantního průtoku

se provádí přepnutím DIP přepínačů na desce tištěného spoje. Možná nastavení jsou 15, 22, 30, 36, 45 nebo 54 m³/h.

Montáž

ventilátoru se provádí na stěnu nebo do podhledu, v horizontální i vertikální poloze.

Varianty

ECOAIR DESIGN ECOWATT:

- S – trvalý chod s nízkým průtokem, zvýšení (boost) se provádí externím spínačem
- T – trvalý chod s nízkým průtokem, zvýšení (boost) se provádí externím spínačem, nastavitelný doběh 1–30 minut
- H – trvalý chod s nízkým průtokem, zvýšení (boost) se provádí externím spínačem nebo interním čidlem vlhkosti
- M – trvalý chod s nízkým průtokem, zvýšení (boost) se provádí tahovým spínačem ve ventilátoru nebo interním čidlem vlhkosti

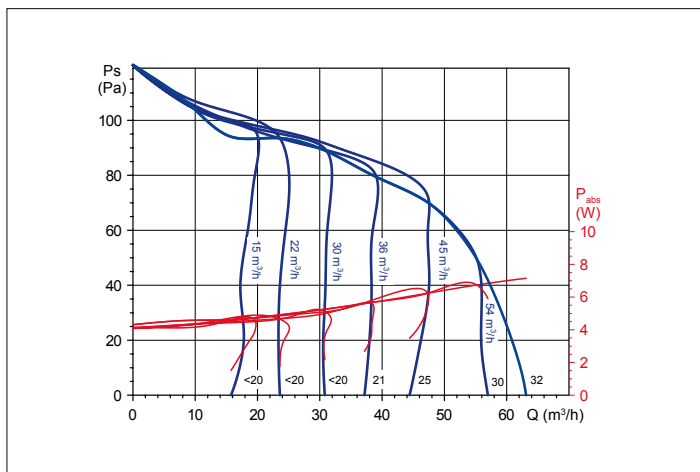
Príslušenství VZT

- LG 100 - venkovní plastová mřížka
- PER 100 - venkovní zpětná klapka
- RSKW 100 - protipachová těsná klapka
- PT - dveřní mřížka přívodní
- Aluflex, Greyflex, Semiflex - flexibilní hadice



Pokyny

Ventilátory jsou vhodné pro velmi náročné interiéry, architektonická řešení a pro odvod pachů přímo ze sanitární keramiky.



Typ	průtok [m ³ /h]	výkon [W]	napětí [V]	max. teplota [°C]	SFP** [W/m ³ /s]	potrubí Ø [mm]	akust. tlak* [dB(A)]	hmotnost [kg]
ECOAIR DESIGN ECOWATT	15	1,5/4,6	230	40	360	100	<20/<20	0,57
	22	1,8/4,7	230	40	290	100	<20/22	
	30	2,2/5,1	230	40	260	100	<20/26	
	36	2,7/5,5	230	40	270	100	21/27	
	45	3,5/6,0	230	40	310	100	25/30	
	54	4,3/6,8	230	40	360	100	30/32	
	65	4,3/7,2	230	40	410	100	32/32	

údaje před a za lomítkem platí pro nejnižší a nejvyšší statický tlak; * akustický tlak ve vzdálenosti 4 m; ** SFP - měrný výkon ventilátoru

Malé radiální ventilátory IP X4 ECOAIR DESIGN ECOWATT

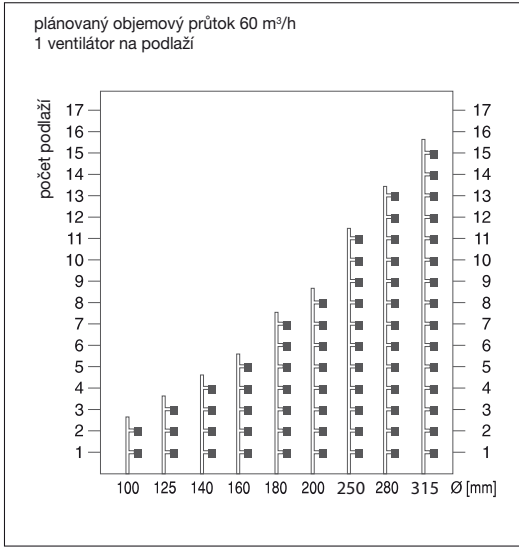


diagram pro určení průměru stoupacího potrubí
pro stanovení diagramu byl použit činitel soudobosti 100%

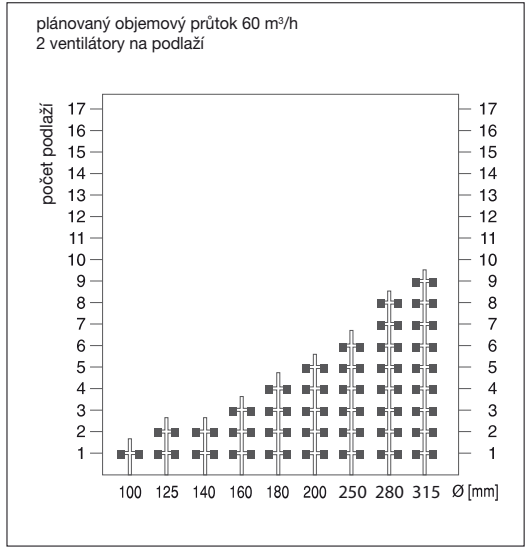


diagram pro určení průměru stoupacího potrubí
pro stanovení diagramu byl použit činitel soudobosti 100%

